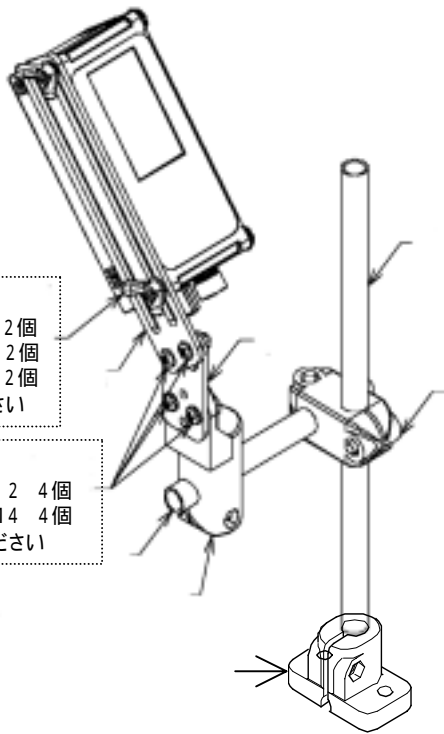


オペテックスFA社 CVSシリーズ取付ユニット



組み立て図



参考)
丸ネジ M4×50 2個
蝶ナット M4 2個
ワッシャ M4 2個
別途ご用意ください

参考)
丸ネジ M4×12 4個
六角ナット M4 4個
別途ご用意ください

組み合わせ内容

型番	定価
FSK4ST100-12S	900円
FSK4SR025-12S	400円
FSFPABM04-10J	400円
FSFPCX010-10J	270円
FSFMGP100-10S	310円
FSFMGP200-10S	490円
FSFPBR045-10J	240円

組み合わせ合計 定価 ￥3010-

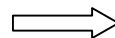
上記組み合わせ以外にも さまざまなアプリケーションに対応！
詳しい内容は「センサブラケットカタログ」をご覧ください



目盛付



光電・ファイバ・近接・フォトマイクロセンサなどに対応した
全2200アイテムのセンサブラケットカタログ



代理店

株式会社 岩田製作所 営業部営業課
〒501-3264 岐阜県関市池尻923-1
TEL 0575-23-6161 FAX 0575-23-6160
E-mail info@shalwin.co.jp
URL http://www.shalwin.co.jp