

オムロン社 E3NC-LH01用 取付ブラケット



ステンレス
SUS304 : t 2.0

平行研磨

付属品: 板ナット(SUS304)・・・1個
セムビス(SUSXM7) M3×18・・・2本

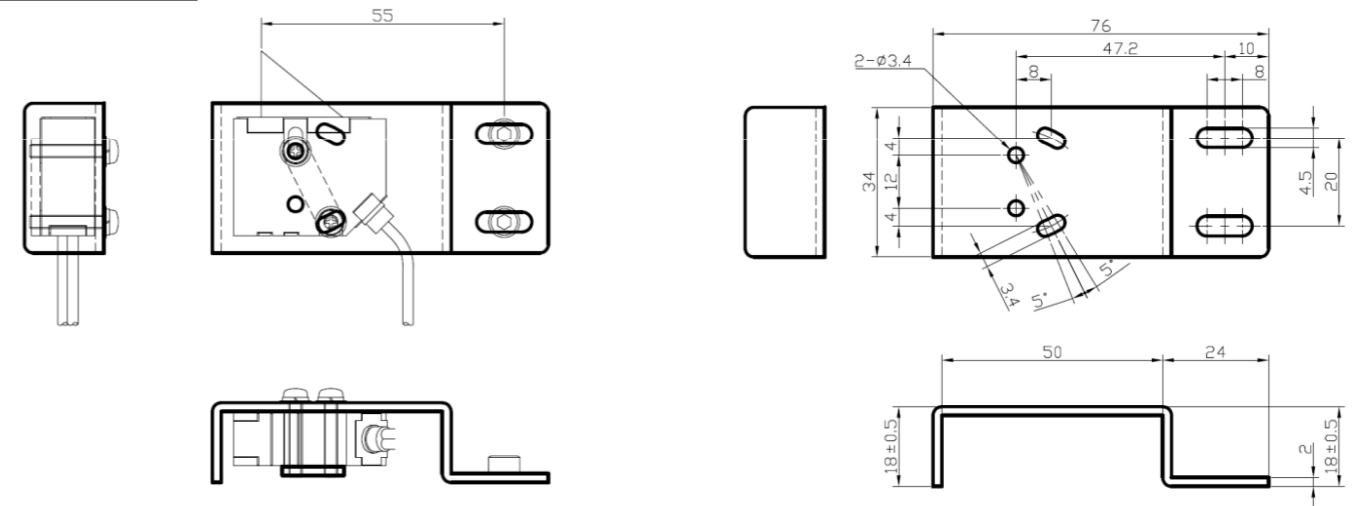
【特徴】

- ◇センサ保護ガード付
- ◇±5° の角度調整可能
- ◇取付用板ナット付属

FSRAZ-55S

寸法図

単位 : mm

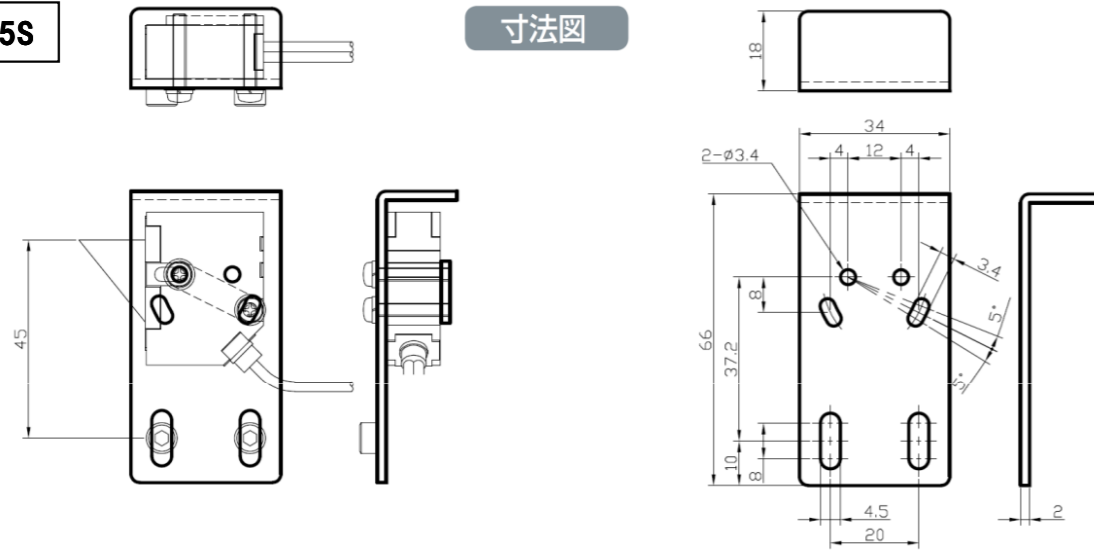


ストレート

FSRAS-45S

寸法図

単位 : mm

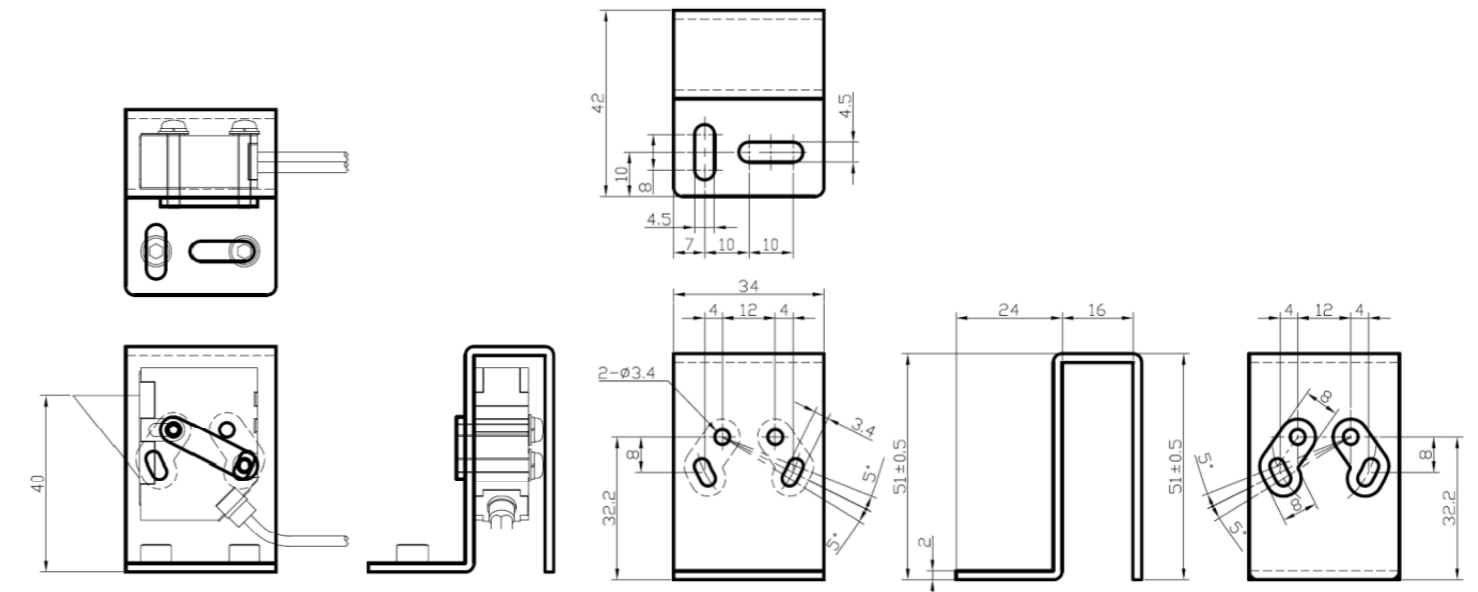


フルガード

FSRAF-40S

寸法図

単位 : mm

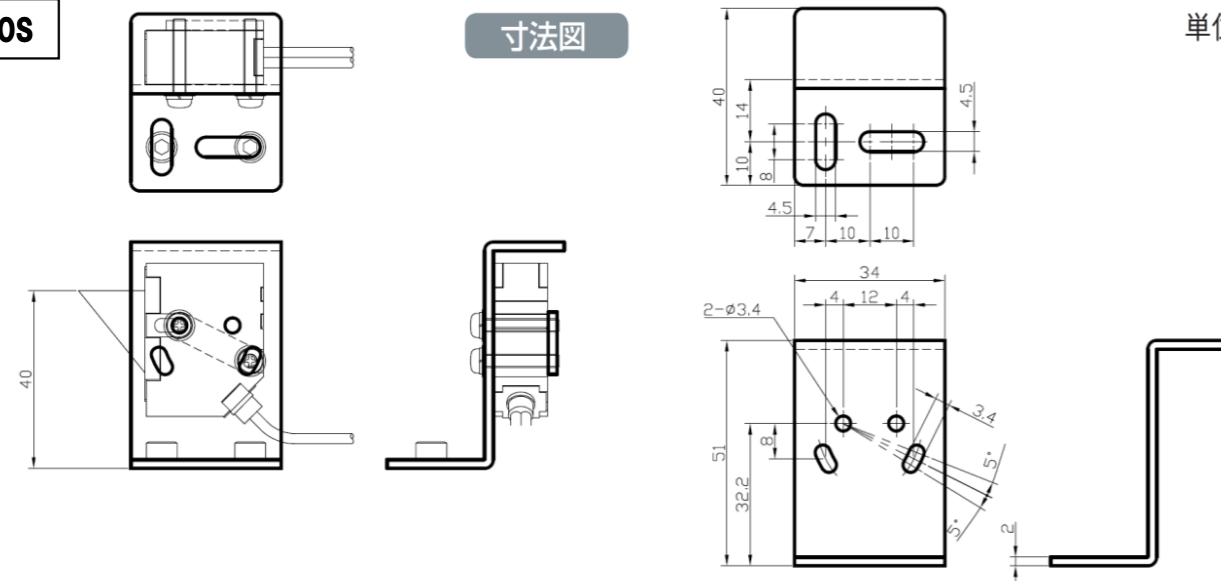


L

FSRAL-40S

寸法図

単位 : mm



寸法、形状、材質違い等も1個から対応致します。
納期は受注後約1週間です(お急ぎの場合はご相談ください)
価格についてはお問い合わせください。

お問い合わせは・・・



〒501-3264 岐阜県関市池尻923-1
TEL 0575-23-6161 FAX 0575-23-6160
e-mail : info@iwata-fa.jp
www.iwata-fa.jp