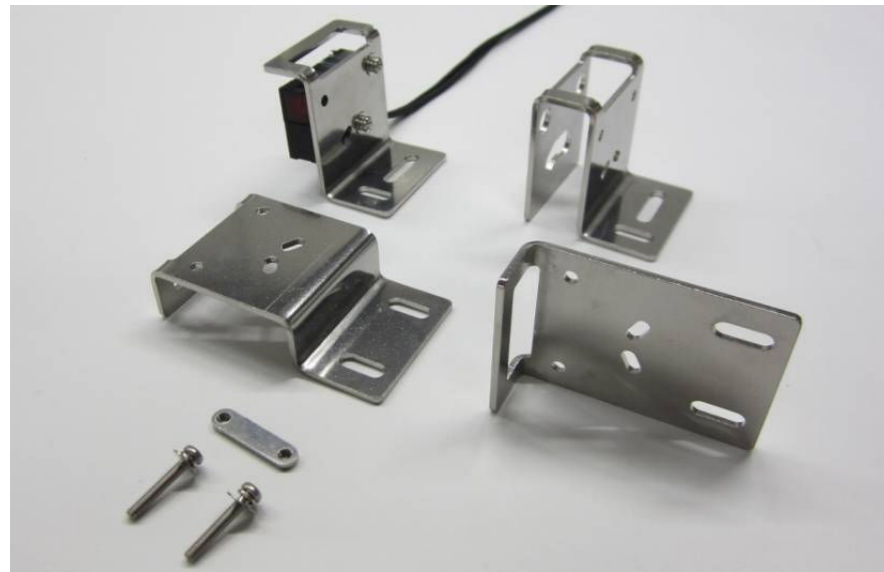


## オムロン社 E3NC-LH03用 取付ブラケット



ステンレス  
SUS304 : t 2.0

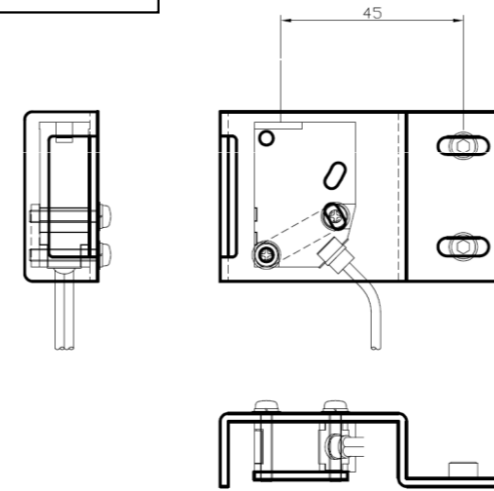
平行研磨

付属品: 板ナット(SUS304)・・・1個  
セムビス(SUSXM7) M3×18・・・2本

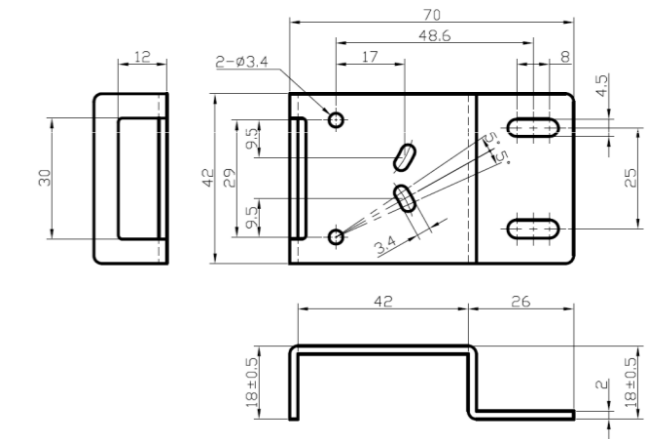
### 【特徴】

- ◇センサ保護ガード付
- ◇±5° の角度調整可能
- ◇取付用板ナット付属

FSRCZ-45S



寸法図



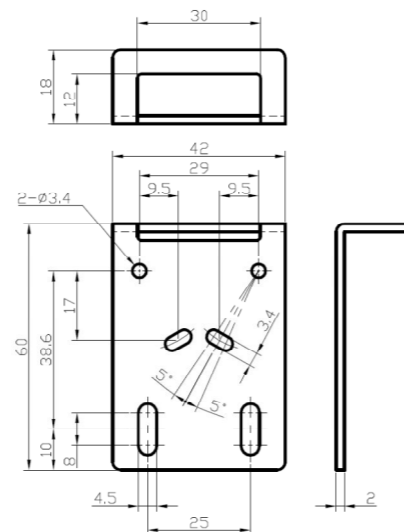
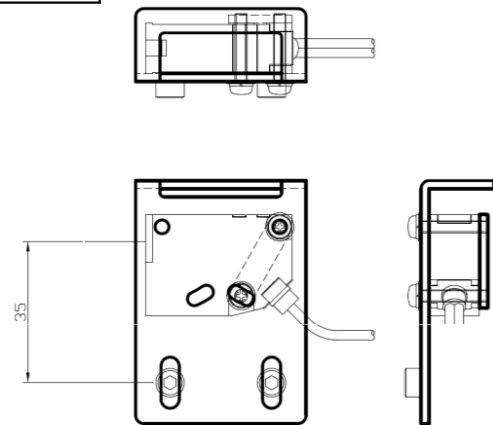
単位 : mm

## ストレート

FSRCS-35S

寸法図

単位 : mm

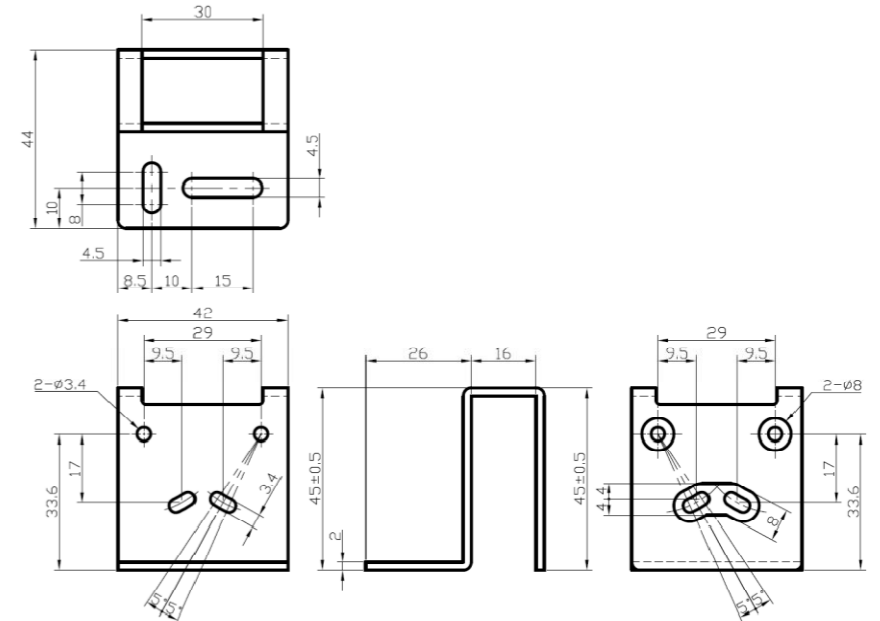
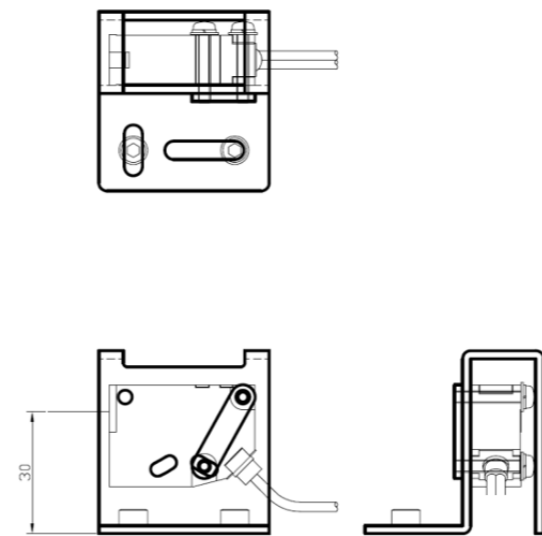


## フルガード

FSRCF-30S

寸法図

単位 : mm

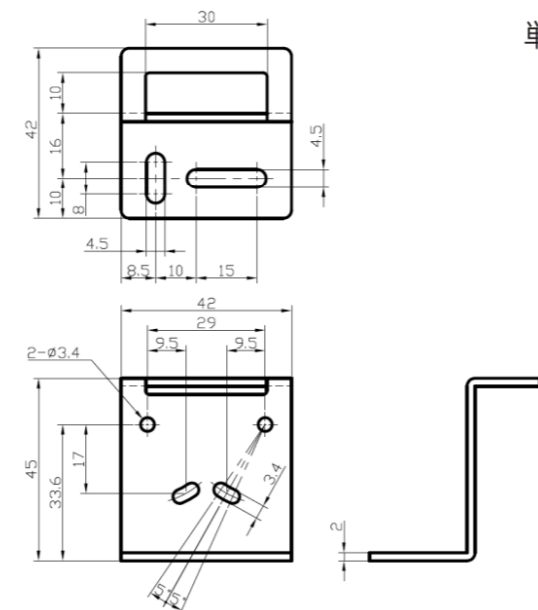
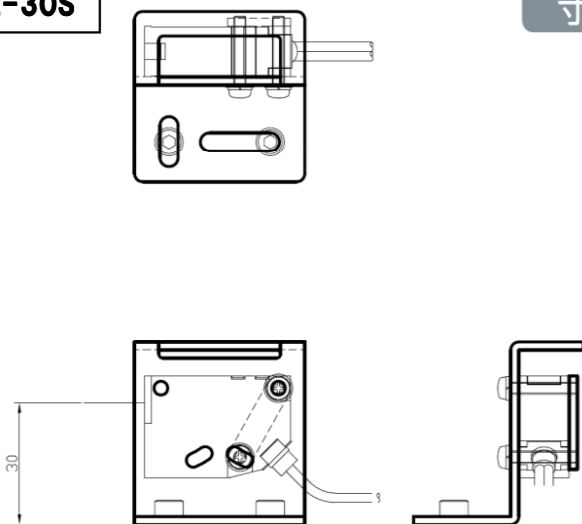


## L

FSRCL-30S

寸法図

単位 : mm



寸法、形状、材質違い等も1個から対応致します。  
納期は受注後約1週間です(お急ぎの場合はご相談ください)  
価格についてはお問い合わせください。

お問い合わせは・・・



〒501-3264 岐阜県関市池尻923-1  
TEL 0575-23-6161 FAX 0575-23-6160  
e-mail : info@iwata-fa.jp  
www.iwata-fa.jp