

オムロン社 **ZX0-LD50** **ZX0-LD100** 用 取付ブラケット



ステンレス SUS304 : t2.0

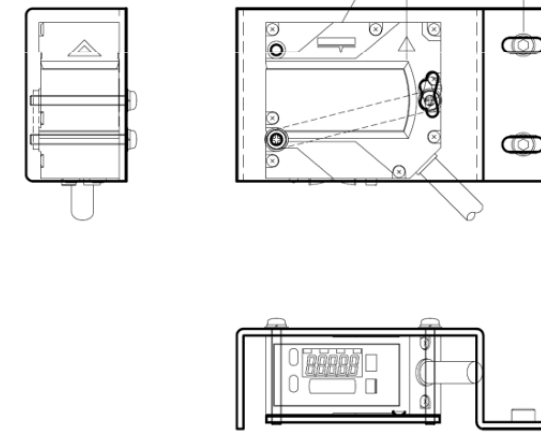
平行研磨

付属品: 板ナット(SUS304)…1個
セムビス(SUSXM7) M3×30…2本

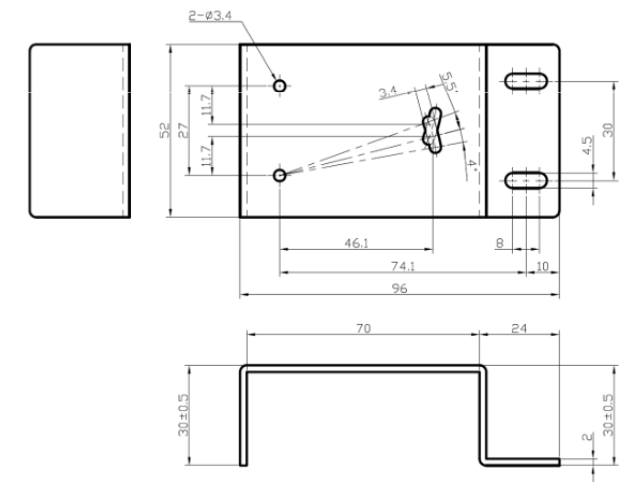
【特徴】

- ◇センサ保護ガード付
- ◇およそ±5°の角度調整可能
- ◇取付用板ナット付属

FSREZ-35S



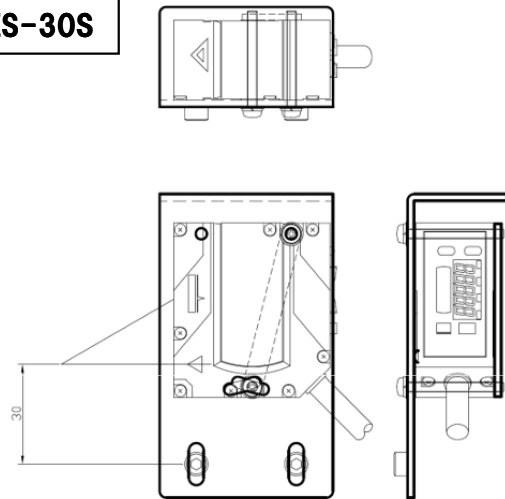
寸法図



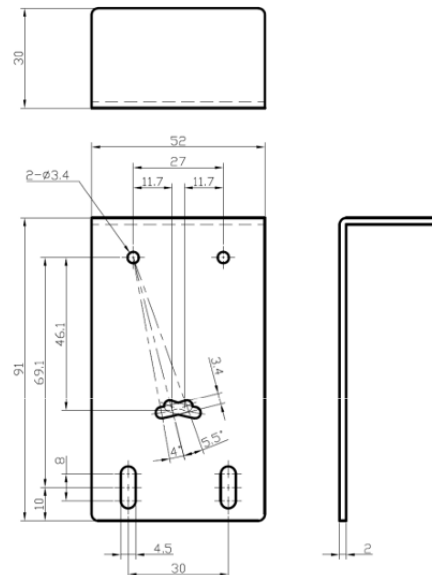
単位: mm

ストレート

FSRES-30S



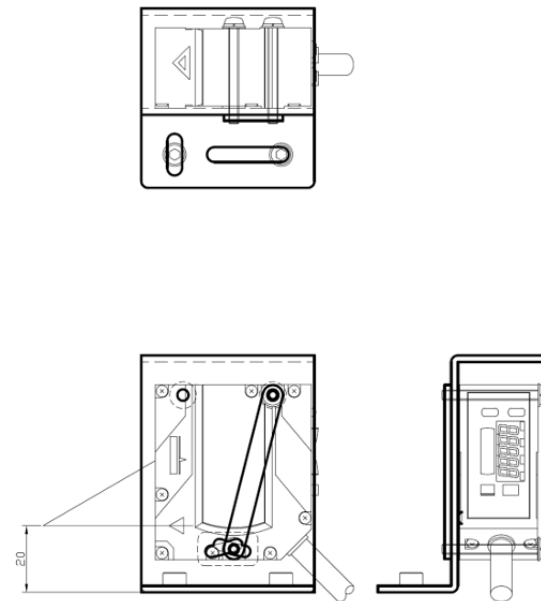
寸法図



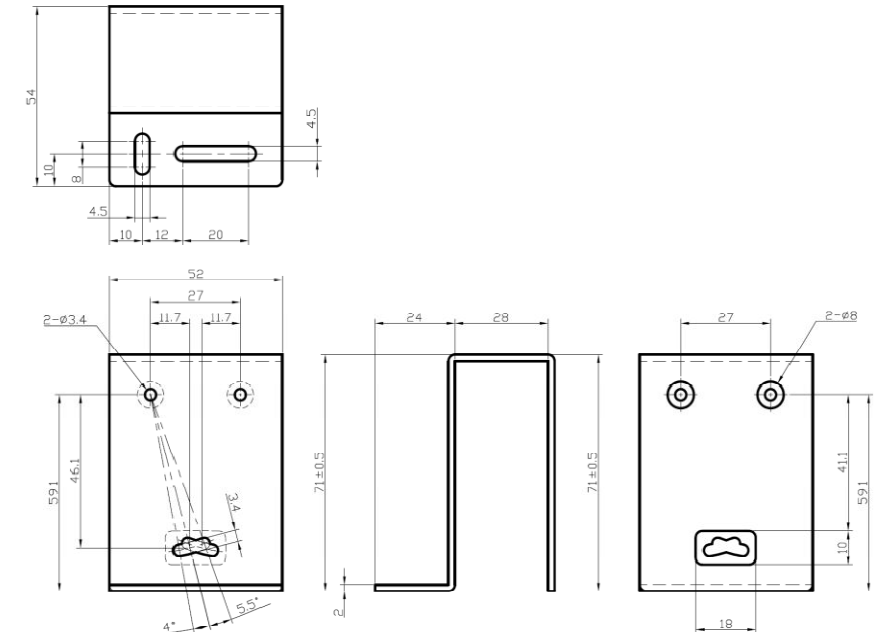
単位: mm

フルガード

FSREF-20S



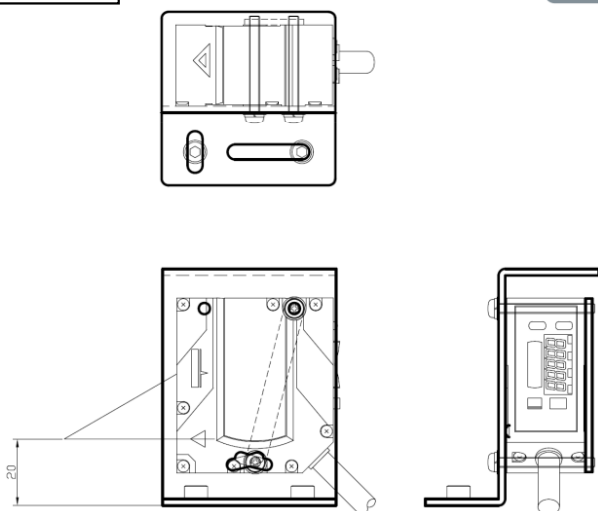
寸法図



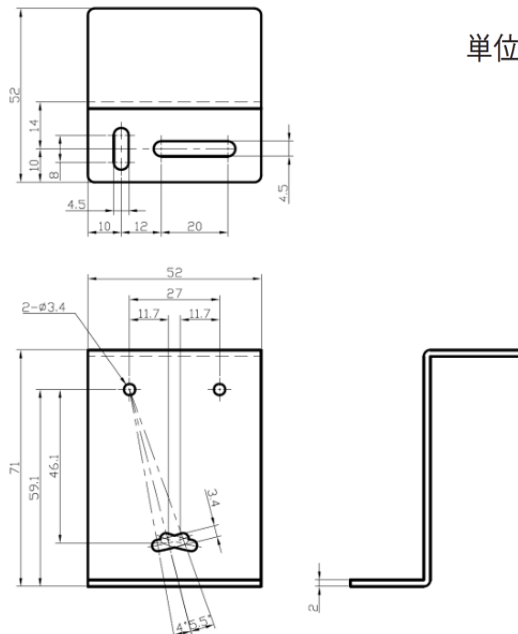
単位: mm

L

FSREL-20S



寸法図



単位: mm

寸法、形状、材質違い等も1個から対応致します。
納期は受注後約1週間です(お急ぎの場合はご相談ください)
価格についてはお問い合わせください。

お問い合わせは・・・



〒501-3264 岐阜県関市池尻923-1
TEL 0575-23-6161 FAX 0575-23-6160
e-mail: info@iwata-fa.jp
www.iwata-fa.jp