

## オムロン社 E32-C21N/E32-D21N E32-LT11N/E32-LT11(R) 用 取付ブラケット



ステンレス  
SUS304 : t 2.0  
平行研磨

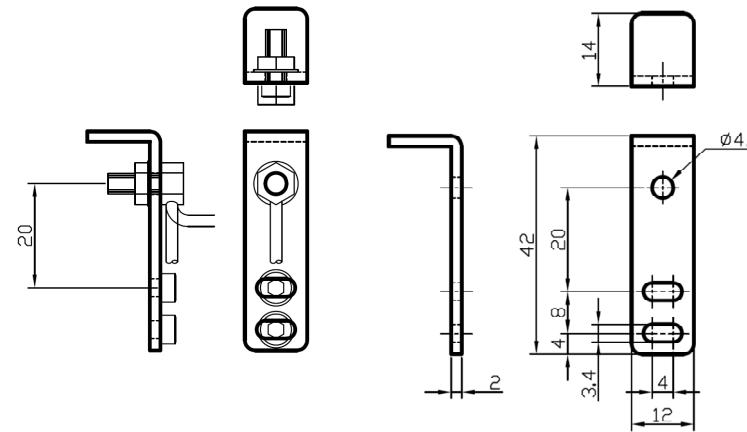
- 【特徴】
- ◇センサ保護ガード付
  - ◇コンパクト設計

### ストレート (E32-D21/E32-LT11N/E32-LT11(R))

FSS4-20S

寸法図

単位 : mm

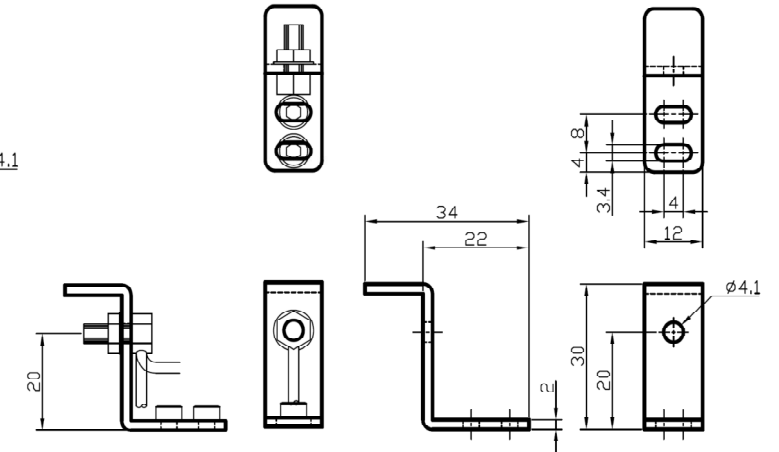


### L (E32-D21/E32-LT11N/E32-LT11(R))

FSL4-20S

寸法図

単位 : mm



### ストレート (E32-C21N)

### L (E32-C21N)

### Z (E32-D21/E32-LT11N/E32-LT11(R))

FSS3-20S

寸法図

単位 : mm

FSL3-20S

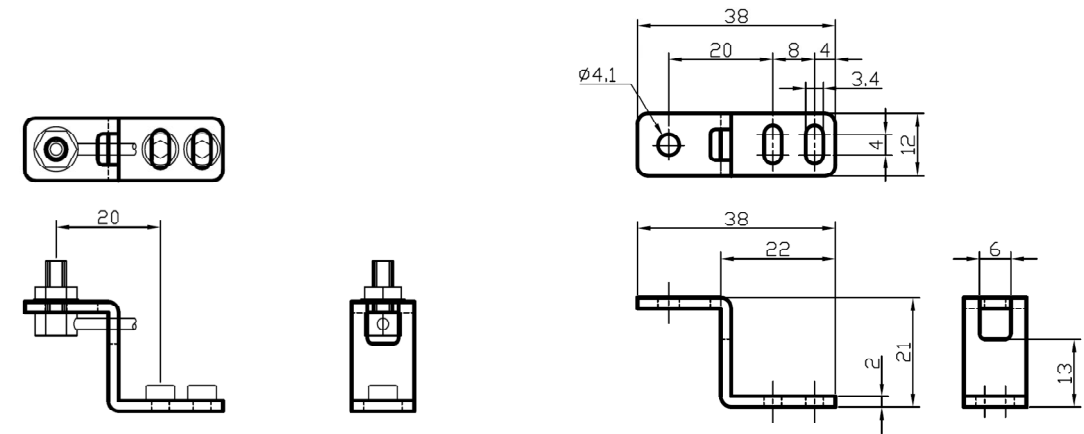
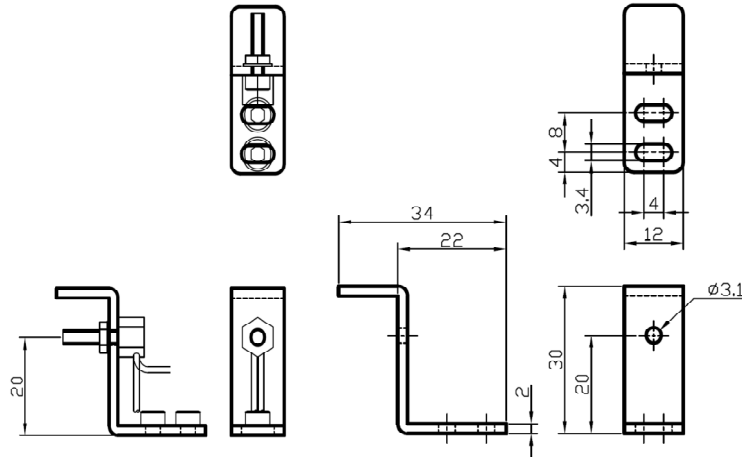
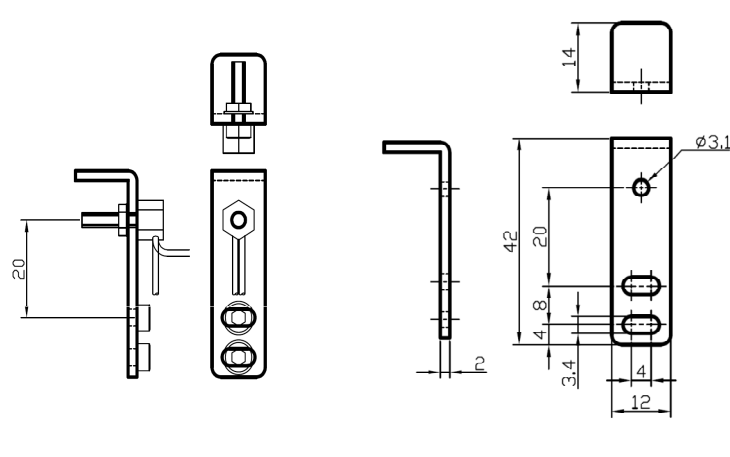
寸法図

単位 : mm

FSZ4-20S

寸法図

単位 : mm

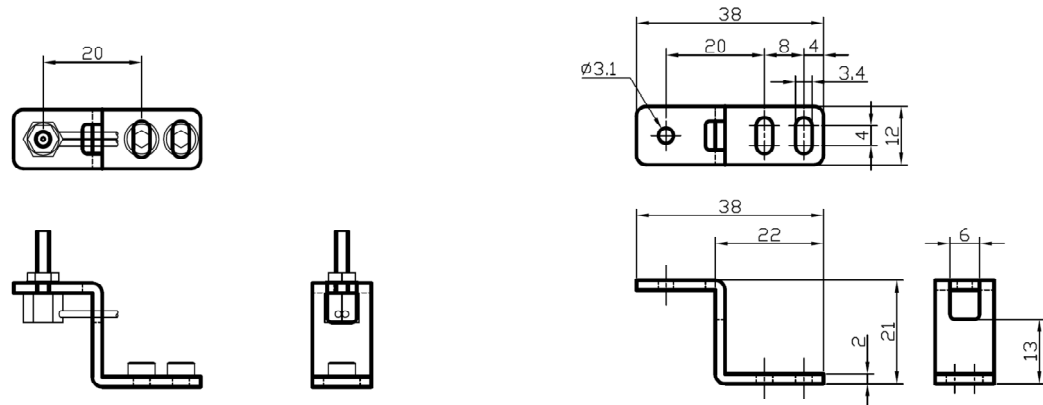


### Z (E32-C21N)

FSZ3-20S

寸法図

単位 : mm



寸法、形状、材質違い等も1個から対応致します。  
納期は受注後約1週間です(お急ぎの場合はご相談ください)  
価格についてはお問い合わせください。

お問い合わせは・・・