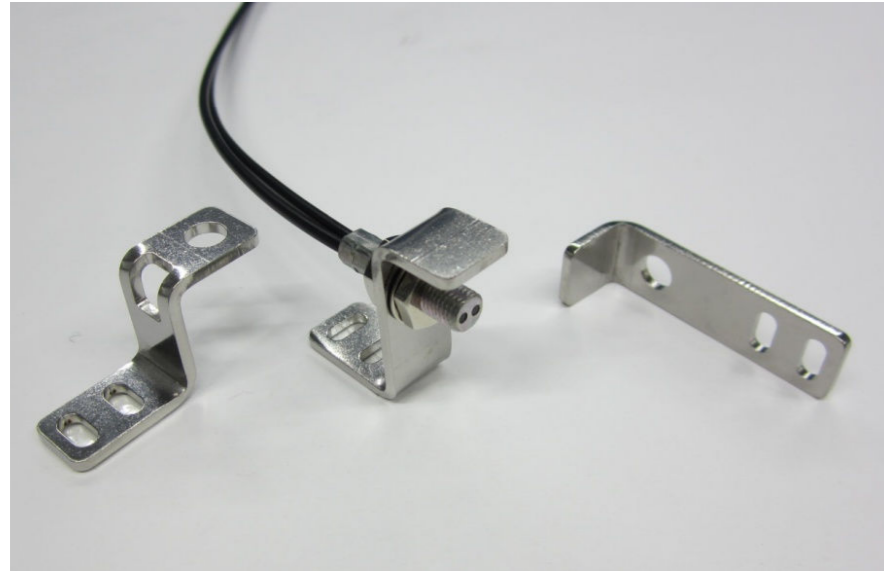


オムロン社 E32-LD11N E32-LR11NP E32-LD11(R) 用 取付ブラケット



ステンレス : t 2.0
SUS304
バレル研磨

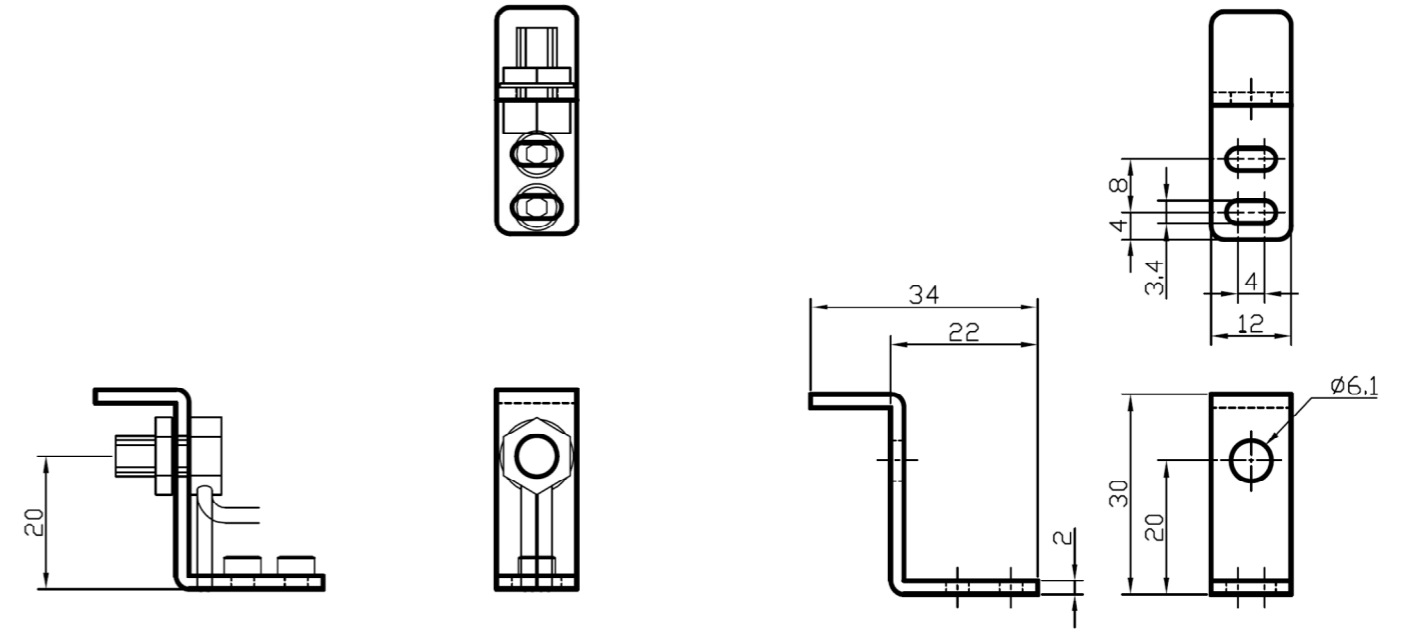
- 【特徴】
- ◇センサ保護ガード付
 - ◇コンパクト設計

FSL6-20S

L

寸法図

単位 : mm



ストレート

FSS6-20S

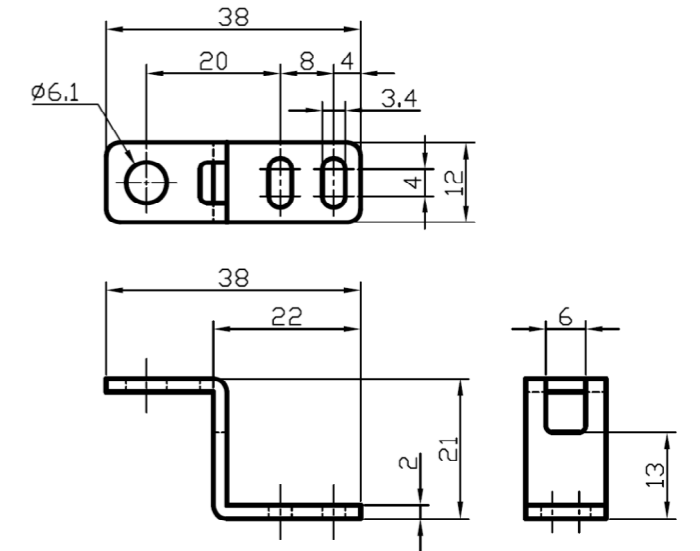
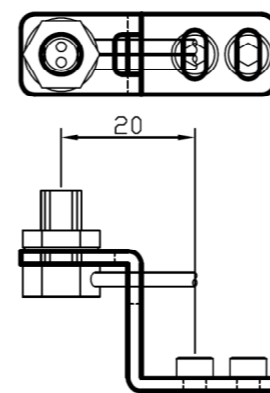
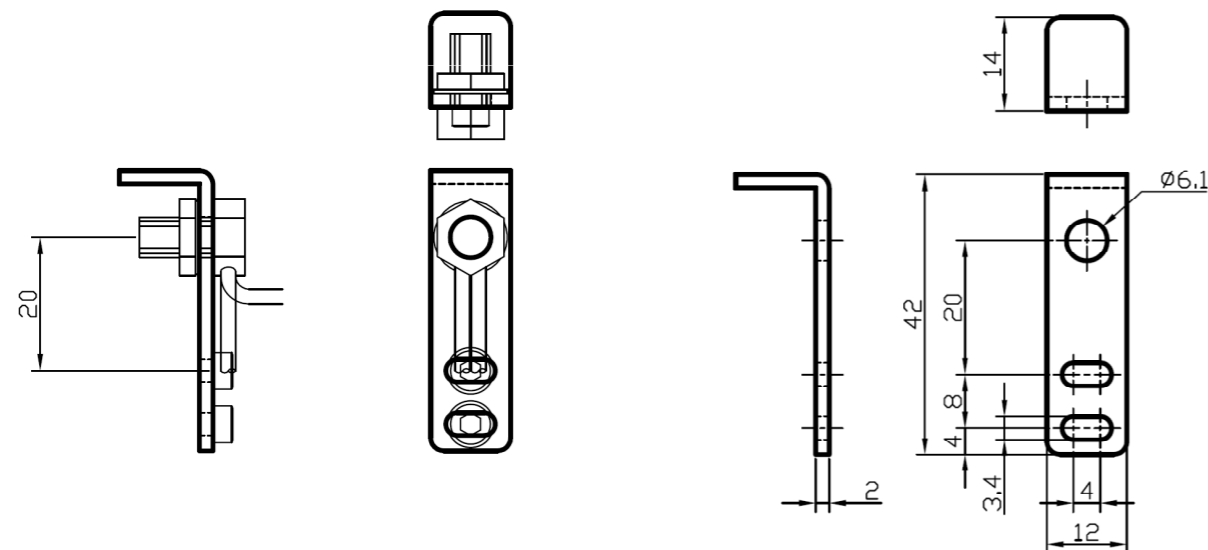
寸法図

単位 : mm

FSZ6-20S

寸法図

単位 : mm



寸法、形状、材質違い等も1個から対応致します。
納期は受注後約1週間です(お急ぎの場合はご相談ください)
価格についてはお問い合わせください。

お問い合わせは・・・