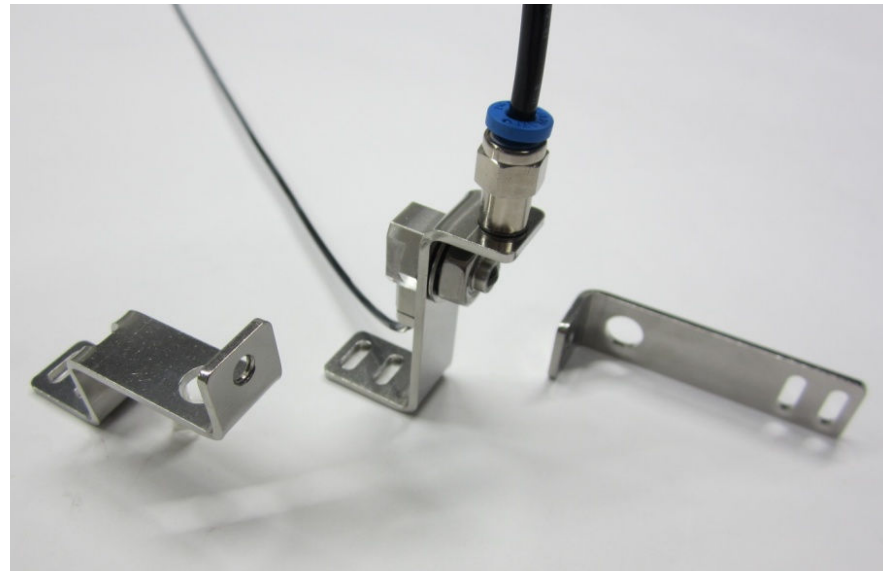


オムロン社 E32-T11NF用 取付ブラケット



ステンレス : t 2.0
SUS304
バレル研磨

【特徴】

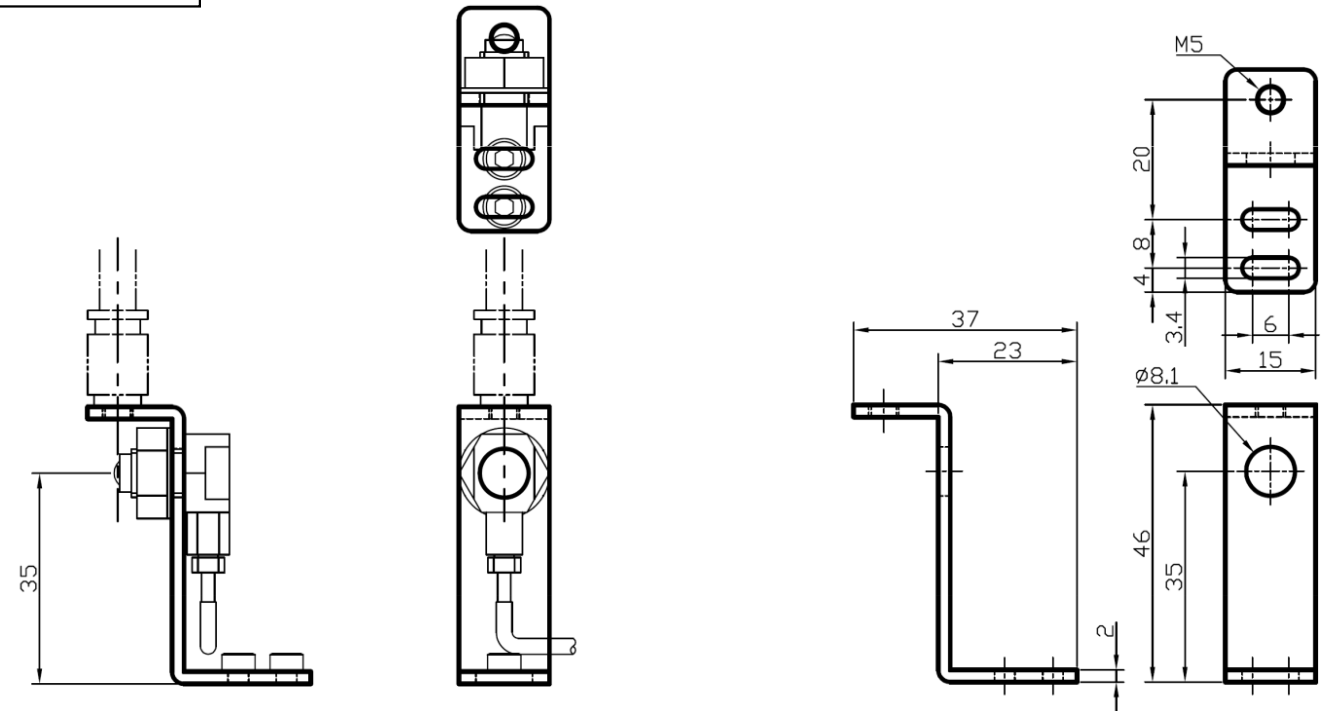
- ◇エアカプラ取付用タップ(M5)有り
- ※レンズに付着した油等の汚れをエアブロー
- ※エアカプラは付属しておりません
- ◇センサ保護ガード付
- ◇コンパクト設計

FSAL8-35S

L

寸法図

単位 : mm

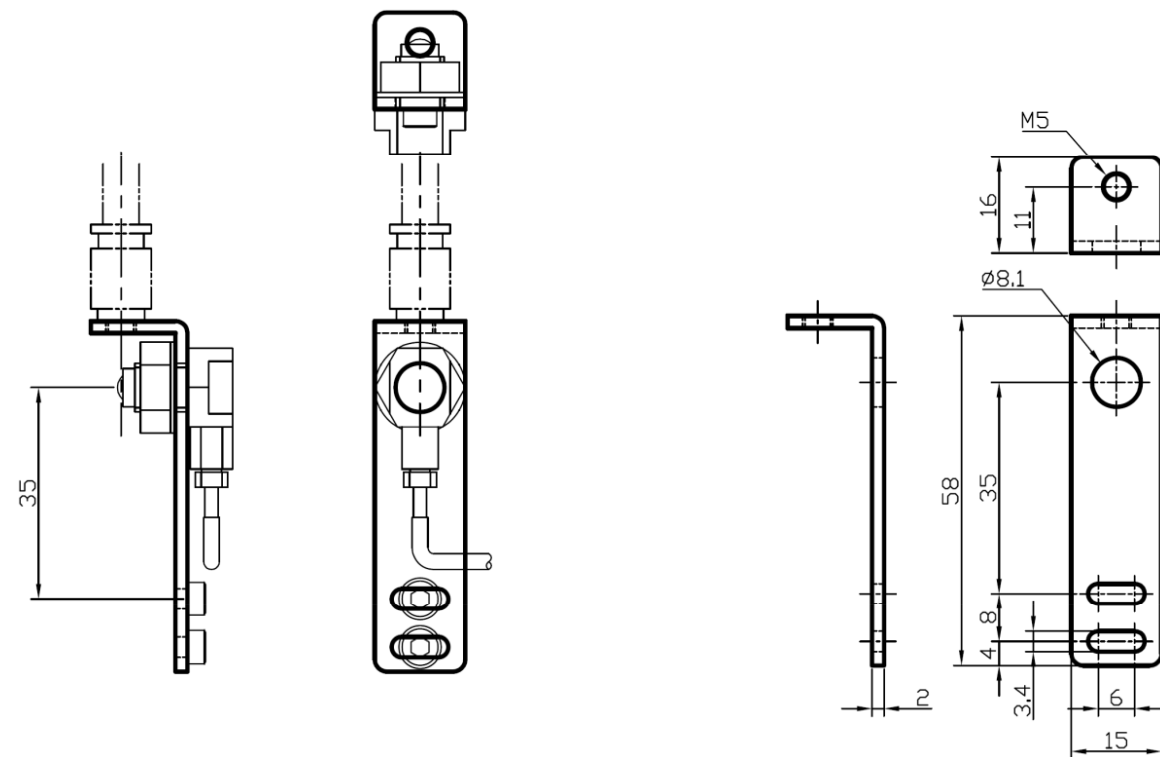


ストレート

FSAS8-35S

寸法図

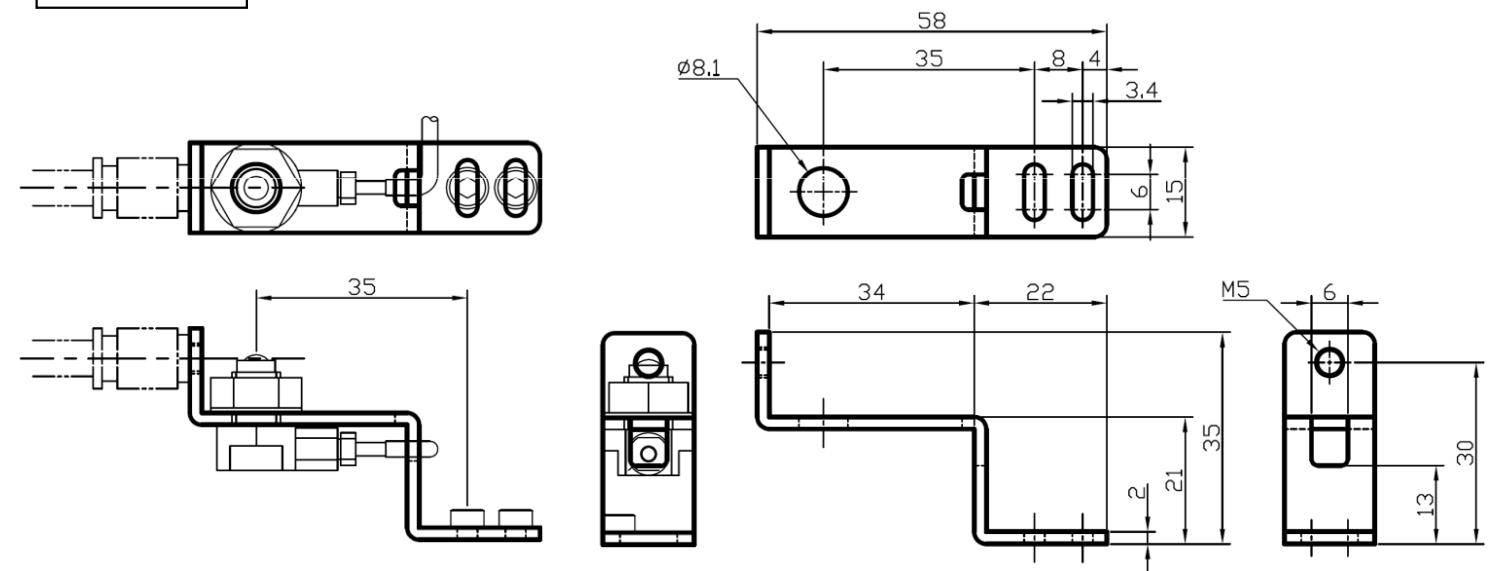
単位 : mm



FSAZ8-35S

寸法図

単位 : mm



寸法、形状、材質違い等も1個から対応致します。
納期は受注後約1週間です(お急ぎの場合はご相談ください)
価格についてはお問い合わせください。

お問い合わせは・・・