

シングルプレート

コンビネーション

センサスタンド

フレキシブル

技術資料

シャフト

ステンレス

アルミ

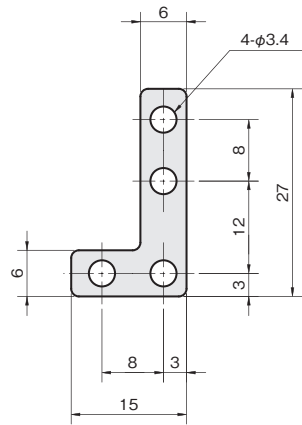
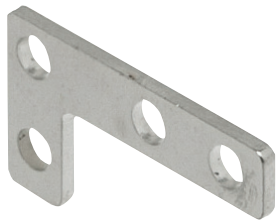
樹脂

取付ベース

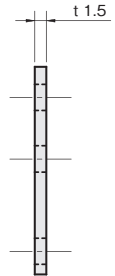
XYジョイント

センサアタッチ

サイドブラケット M3-8P



単位：mm

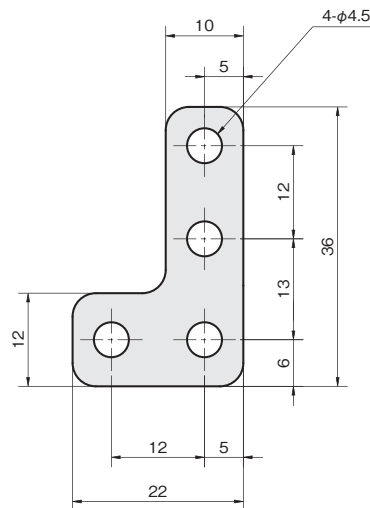
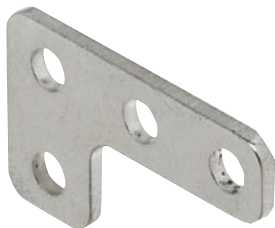


板厚：t 1.5

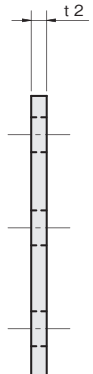
材質
ステンレス SUS304

SUS304		
品番	価格 (円)	重量 (g)
FSFMANS03-S	330	2

サイドブラケット M4-12P



単位：mm



板厚：t 2.0

材質
ステンレス SUS304

SUS304		
品番	価格 (円)	重量 (g)
FSFMANS04-S	440	7