

## シングルプレート レーザーセンサ用

当日出荷  
受付16時

RoHS  
10物質

CAD  
2D

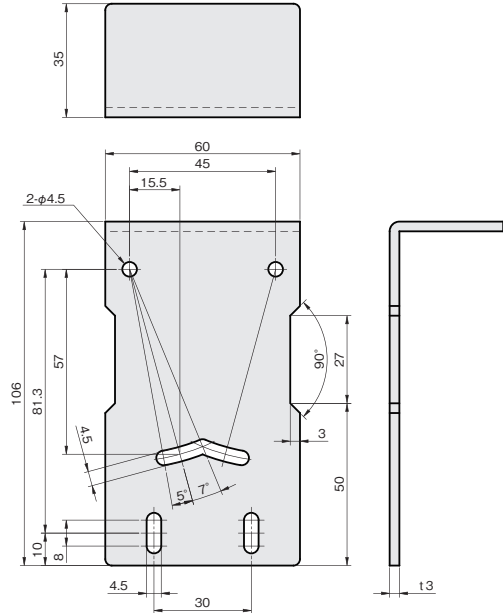
CAD  
3D

対応センサ OMRON社 ZX0-LD300A□/600A□、ZX1-LD300A□/600A□ 等

基本形状の「ストレート」「L」「Z」タイプは、高価なレーザーセンサを保護するガード付仕様です。さらにあらゆる方向の衝突からセンサを保護するフルガードタイプもラインアップ。

### ストレートタイプ

単位：mm

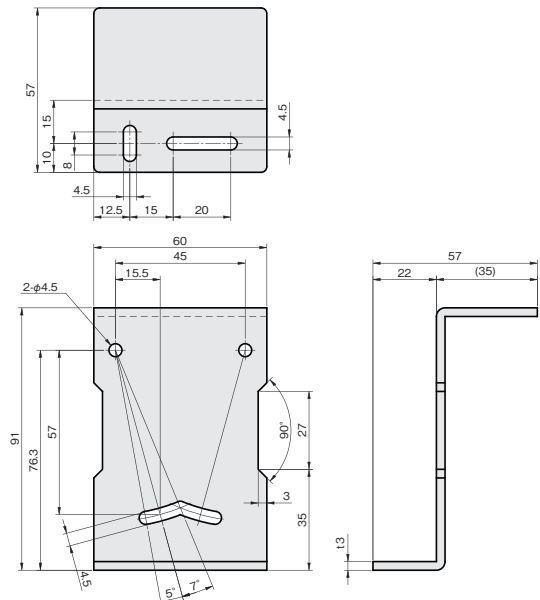


板厚：t 3.0

材質	付属品	
ステンレス SUS304	センサ取付用ビス： セムスビス (SUSXM7) M4×35…2本 板ナット (SUS304)…1個	
SUS304		重量 (g)
品番	価格 (円)	
FSLFS030-S	1,500	191

### Lタイプ

単位：mm



板厚：t 3.0

材質	付属品	
ステンレス SUS304	センサ取付用ビス： セムスビス (SUSXM7) M4×35…2本 板ナット (SUS304)…1個	
SUS304		重量 (g)
品番	価格 (円)	
FSLFL025-S	1,630	197