

# センサブラケット シングルプレート レーザーセンサ用

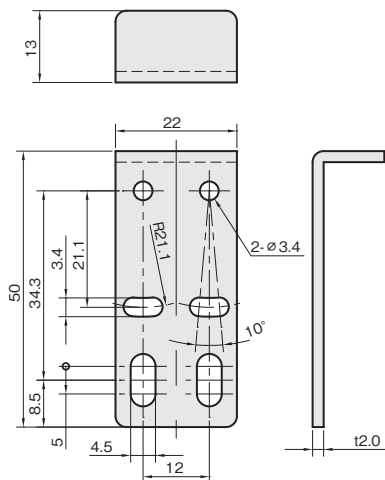
## SENSOR BRACKET

対応センサ KEYENCE社 LR-X シリーズ 等

基本形状の「ストレート」「L」「Z」タイプは、高価なレーザーセンサを保護するガード付仕様です。さらにあらゆる方向の衝突からセンサを保護するフルガードタイプもラインアップ。

### ストレートタイプ

単位：mm

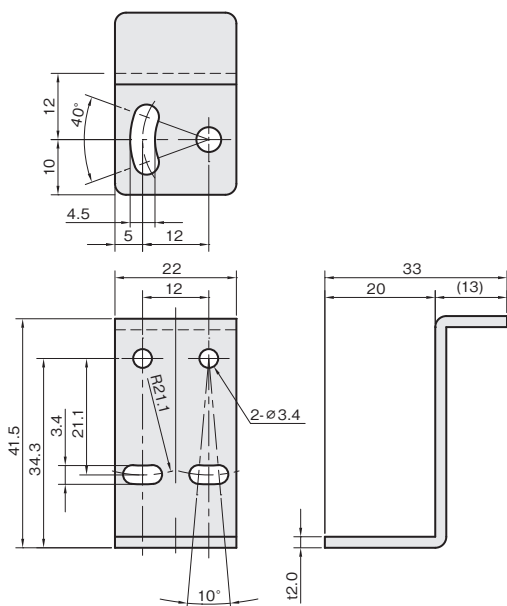


板厚：t 2.0

材質	付属品	
ステンレス SUS304	センサ取付用ビス： セムスビス(SUSXM7)M3×10…2本	
SUS304		
品番	価格(円)	重量(g)
<b>FSLTS030-S</b>	<b>700</b>	17.2

### Lタイプ

単位：mm



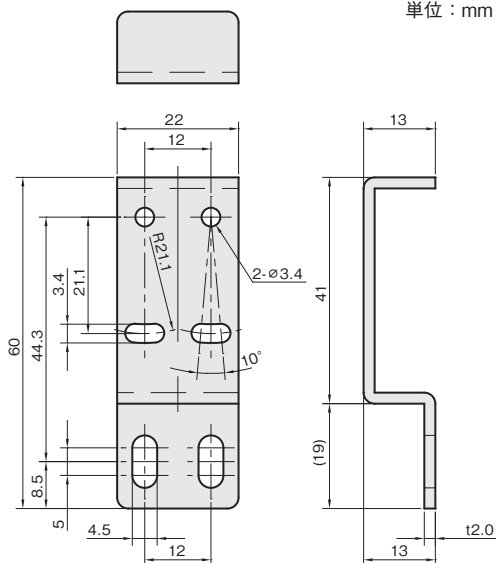
板厚：t 2.0

材質	付属品	
ステンレス SUS304	センサ取付用ビス： セムスビス(SUSXM7)M3×10…2本	
SUS304		
品番	価格(円)	重量(g)
<b>FSLTL030-S</b>	<b>750</b>	20.5

## Zタイプ



単位：mm



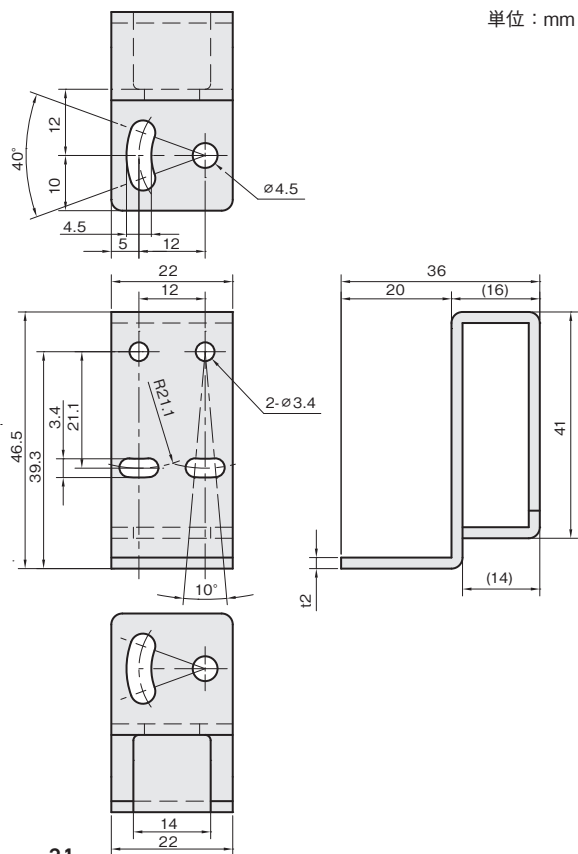
板厚：t 2.0

材質	付属品	
ステンレス SUS304	センサ取付用ビス： セムスビス (SUSXM7) M3×10…2本	
SUS304		重量 (g)
品番	価格 (円)	
<b>FSLTZ040-S</b>	<b>800</b>	22.7

## フルガードタイプ



単位：mm



板厚：t 2.0

材質	付属品	
ステンレス SUS304	センサ取付用ビス： セムスビス (SUSXM7) M3×10…2本	
SUS304		重量 (g)
品番	価格 (円)	
<b>FSLTF035-S</b>	<b>950</b>	37.5