

センサブラケット シングルプレート レーザーセンサ用

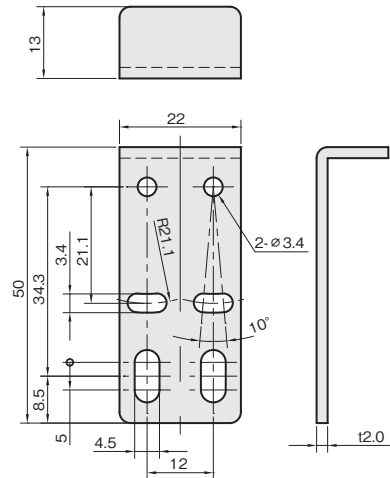
SENSOR BRACKET

対応センサ KEYENCE社 LR-X シリーズ 等

基本形状の「ストレート」「L」「Z」タイプは、高価なレーザーセンサを保護するガード付仕様です。さらにあらゆる方向の衝突からセンサを保護するフルガードタイプもラインアップ。

ストレートタイプ

単位：mm

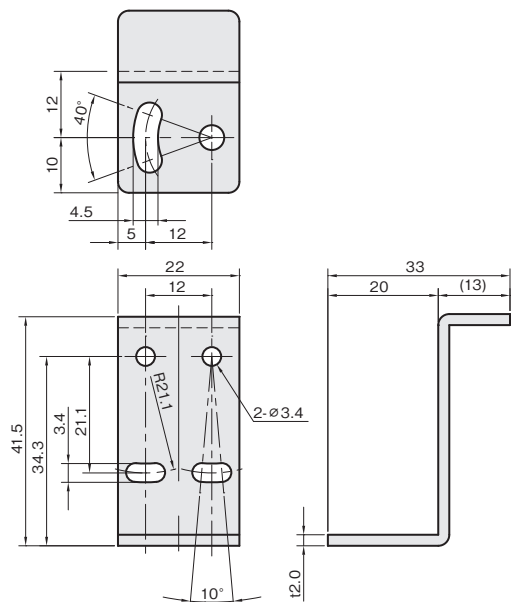


板厚：t 2.0

材質	付属品	
ステンレス SUS304	センサ取付用ビス： セムスビス(SUSXM7)M3×10…2本	
SUS304		
品番	価格(円)	重量(g)
FSLTS030-S	700	17.2

Lタイプ

単位：mm



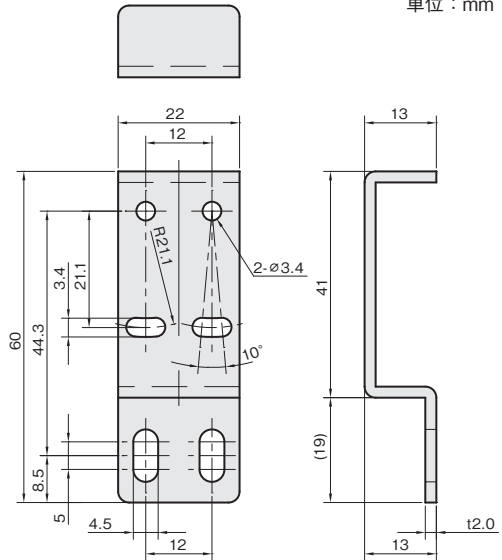
板厚：t 2.0

材質	付属品	
ステンレス SUS304	センサ取付用ビス： セムスビス(SUSXM7)M3×10…2本	
SUS304		
品番	価格(円)	重量(g)
FSLTL030-S	750	20.5

Zタイプ



単位：mm



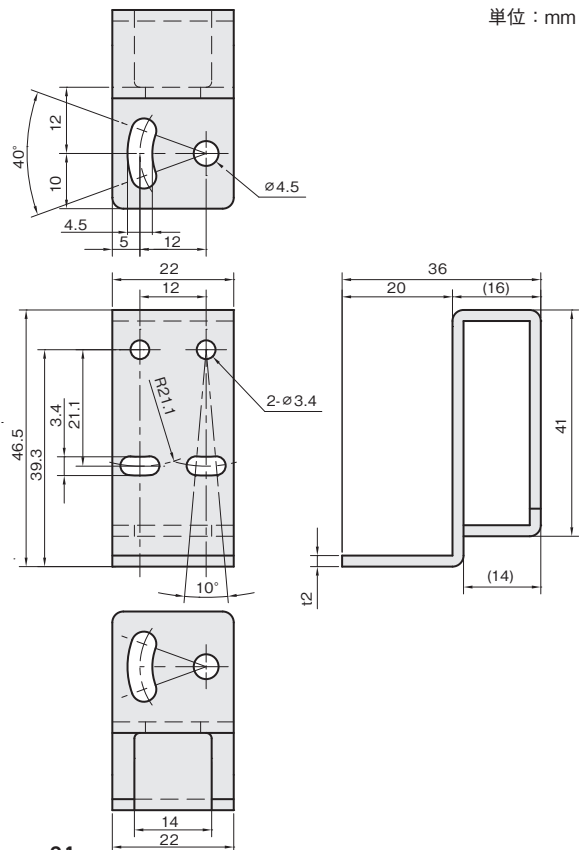
板厚：t 2.0

材質	付属品	
ステンレス SUS304	センサ取付用ビス： セムスビス (SUSXM7) M3×10…2本	
SUS304		重量 (g)
品番	価格 (円)	
FSLTZ040-S	800	22.7

フルガードタイプ



単位：mm



板厚：t 2.0

材質	付属品	
ステンレス SUS304	センサ取付用ビス： セムスビス (SUSXM7) M3×10…2本	
SUS304		重量 (g)
品番	価格 (円)	
FSLTF035-S	950	37.5