

ストレートタイプ

当日出荷
受付16時RoHS
10物質CAD
2D

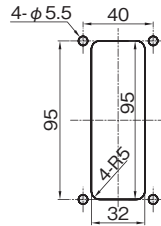
対応メーカー・シリーズ SMC社・ARM10F-GP/ARM10F-GPC

見栄えをよくし、レギュレータの保護にも役立ちます。

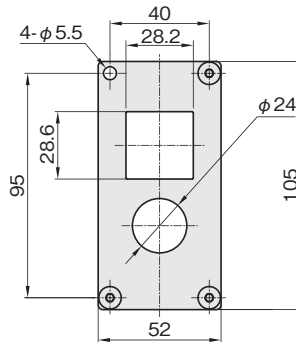
単体用



(参考) 取付穴加工図



単位 : mm

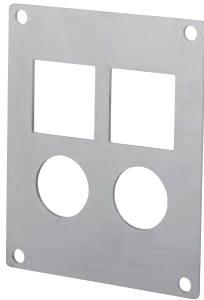


板厚 : t 1.5

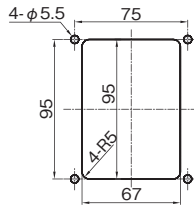
材質	付属品
ステンレス SUS304	六角穴付ボタホルト (SUSXM7) M5×12…4本

品番	価格(円)
ARS1-01S	640

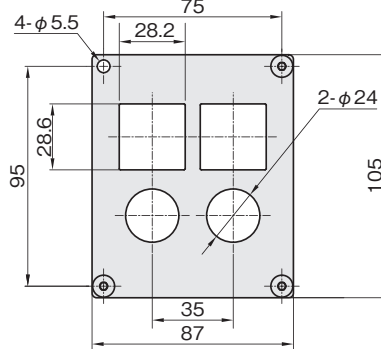
2連用



(参考) 取付穴加工図



単位 : mm

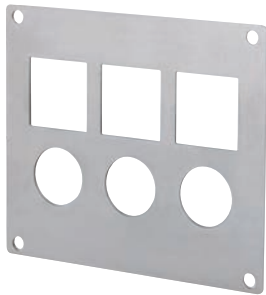


板厚 : t 1.5

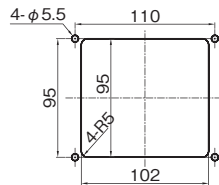
材質	付属品
ステンレス SUS304	六角穴付ボタホルト (SUSXM7) M5×12…4本

品番	価格(円)
ARS2-01S	760

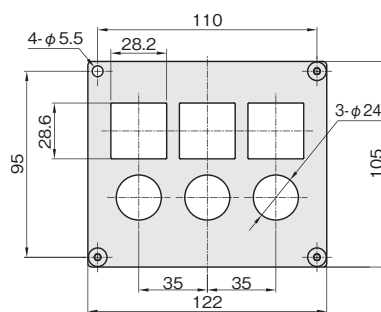
3連用



(参考) 取付穴加工図



単位 : mm



板厚 : t 1.5

材質	付属品
ステンレス SUS304	六角穴付ボタホルト (SUSXM7) M5×12…4本

品番	価格(円)
ARS3-01S	870

※本製品は株岩田製作所の独自規格品であり、表中に記載のメーカーが保証するものではありません。