

# 光ファイバセンサ用 ブラケット

光ファイバセンサに最適な  
コンパクト設計!



全22種181のワイドバリエーション

SUSとSPCCの2種類の材質

# 光ファイバセンサ用ブラケット一覧

## 商品特徴

- 様々な取り付けパターンに対応
- 耐食性に優れたSUS304、乱反射をおさえる黒色SPCCをラインナップ
- 美観に優れたバレル研磨仕上げ。

## 材質・板厚

- ◆ 材質 / SUS304 (バレル研磨仕上げ) …… ◆ 板厚 / t1.5
- ◆ 材質 / SPCC (黒色クロメートメッキ) …… ◆ 板厚 / t2.0

## 開発背景

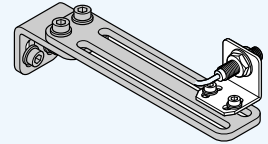
適正な位置にセンサを設置するには、ブラケットの選択が必須条件です。しかしユーザー側にとっては、取り付け位置をはじめオフセット寸法や角度、光軸調整など、現場のニーズに応じたブラケットのセレクトは、大変な負担となっています。そこで誕生したのが、岩田製作所の「センサブラケットシリーズ」。こうした課題を解決し、センサの機能を十分発揮させるために開発されました。さらに形状やサイズなど豊富に揃え、標準即納品として対応していますので、トータルコストダウンが可能です。

## 組み合わせて設計自由自在!

シングルプレートタイプのブラケットだけでは、設計が困難な場合にご利用ください。

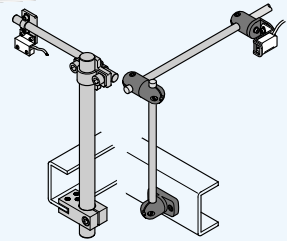
### コンビネーションタイプ

オフセット量が足りない場合や複雑な取り付けが必要な場合に便利なアダプタープレートです。シングルプレートタイプの取付穴、ピッチに合わせて選択して頂けます。



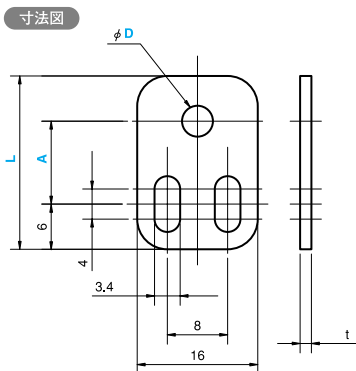
### フレキシブルタイプ

シャフトを使って自由なレイアウトを設計できます。「サドルシステム」「アルミシステム」「樹脂システム」から選択して頂けます。



詳しい内容は、2,211アイテム全ての特長・仕様・寸法図・価格を掲載した、「センサブラケット総合カタログ Ver.2」をご覧ください。

## ストレートタイプ

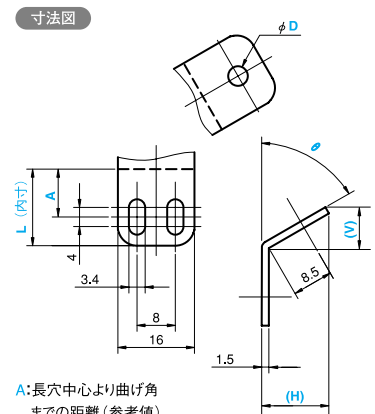


A: 長穴中心より光軸までの距離 (参考値)

### 種類 / 価格

φD	基準寸法 A	L	重量 (g)	SUS304		SPCC	
				品番	価格 (円)	品番	価格 (円)
3.1 (M3用)	10	21	5	FS03ST010-S	210	FS03ST010-Z	180
	20	31	7	FS03ST020-S	210	FS03ST020-Z	190
	30	41	11	FS03ST030-S	220	—	—
4.1 (M4用)	11	23	5	FS04ST011-S	210	FS04ST011-Z	190
	21	33	7	FS04ST021-S	210	FS04ST021-Z	200
	31	43	10	FS04ST031-S	220	—	—
6.1 (M6用)	13	25	5	FS06ST013-S	210	FS06ST013-Z	190
	23	35	7	FS06ST023-S	220	FS06ST023-Z	200
	33	45	10	FS06ST033-S	220	—	—

## ストレート角度付Aタイプ

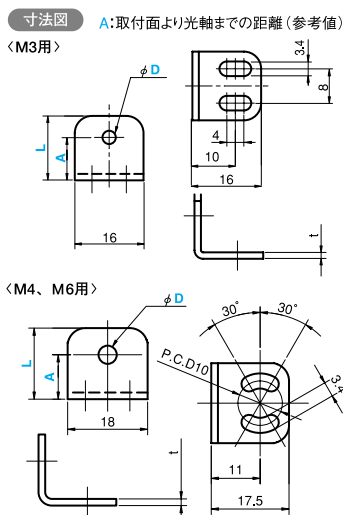
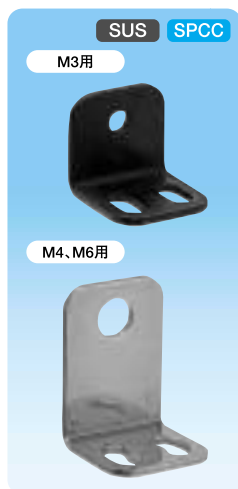


A: 長穴中心より曲げ角までの距離 (参考値)

### 種類 / 価格

φD	θ	基準寸法 A	L	V	H	重量 (g)	SUS304	
							品番	価格 (円)
3.1 (M3用)	15°	10	16	13.6	5.0	5	FS03SA010-S	240
	30°	10	16	12.6	8.3	5	FS03SB010-S	240
	45°	10	16	10.8	11.0	5	FS03SC010-S	240
4.1 (M4用)	60°	10	16	8.3	13.2	5	FS03SD010-S	240
	15°	10	16	14.4	5.3	5	FS04SA010-S	240
	30°	10	16	13.3	8.8	5	FS04SB010-S	240
6.1 (M6用)	45°	10	16	11.3	11.8	5	FS04SC010-S	240
	60°	10	16	8.5	14.1	5	FS04SD010-S	240
	15°	10	16	14.4	5.3	5	FS06SA010-S	240
3.1 (M3用)	30°	10	16	13.3	8.8	5	FS06SB010-S	240
	45°	10	16	11.3	11.8	5	FS06SC010-S	240
	60°	10	16	8.5	14.1	5	FS06SD010-S	240

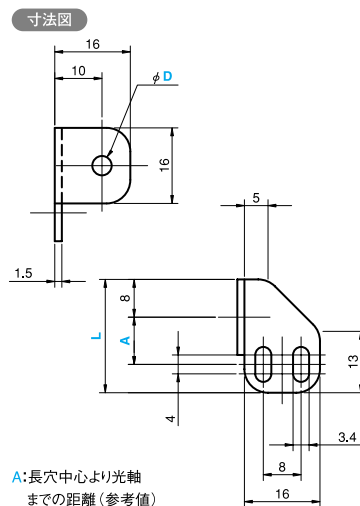
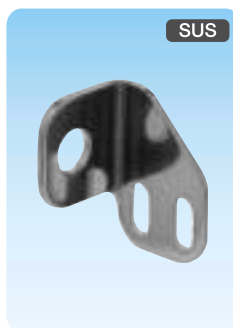
## Lタイプ



種類/価格

φD	基準寸法 A	L	重量(g)	SUS304		SPCC	
				品番	価格(円)	品番	価格(円)
3.1 (M3用)	10	15	8	FS03LT010-S	250	FS03LT010-Z	240
	20	25	11	FS03LT020-S	260	FS03LT020-Z	240
	30	35	13	FS03LT030-S	270	—	—
4.1 (M4用)	10	16	8	FS04LB010-S	260	FS04LB010-Z	240
	20	26	10	FS04LB020-S	270	FS04LB020-Z	250
	30	36	13	FS04LB030-S	270	—	—
6.1 (M6用)	10	16	7	FS06LB010-S	260	FS06LB010-Z	240
	20	26	10	FS06LB020-S	270	FS06SB020-Z	250
	30	36	13	FS06LB030-S	270	—	—

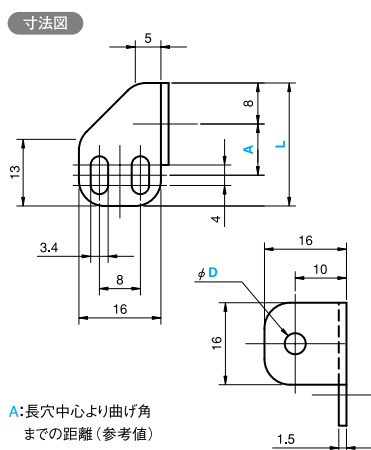
## L左90°角度付タイプ



種類/価格

φD	基準寸法 A	L	重量(g)	SUS304	
				品番	価格(円)
3.1 (M3用)	10	24	6	FS03LH010-S	290
	20	34	7	FS03LH020-S	300
4.1 (M4用)	10	24	6	FS04LH010-S	300
	20	34	7	FS04LH020-S	310
	30	44	8	FS04LH030-S	320
6.1 (M6用)	10	24	5	FS06LH010-S	300
	20	34	6	FS06LH020-S	310
	30	44	8	FS06LH030-S	320

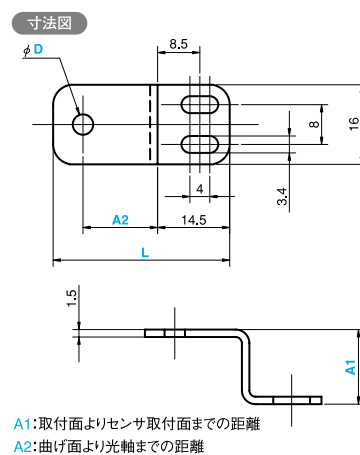
## L右90°角度付タイプ



種類/価格

φD	基準寸法 A	L	重量(g)	SUS304	
				品番	価格(円)
3.1 (M3用)	10	24	6	FS03LJ010-S	290
	20	34	7	FS03LJ020-S	300
4.1 (M4用)	10	24	6	FS04LJ010-S	300
	20	34	7	FS04LJ020-S	310
30	44	8	FS04LJ030-S	320	
	6.1 (M6用)	10	24	5	FS06LJ010-S
20		34	6	FS06LJ020-S	310
30	44	8	FS06LJ030-S	320	

## Zタイプ



種類/価格

φD	基準寸法 A1	基準寸法 A2	L	重量(g)	SUS304	
					品番	価格(円)
3.1 (M3用)	15	15	34.5	8	FS03ZT015-15S	320
	15	25	44.5	10	FS03ZT015-25S	330
	15	35	54.5	12	FS03ZT015-35S	340
4.1 (M4用)	15	15	35.5	8	FS04ZT015-15S	320
	15	25	45.5	10	FS04ZT015-25S	320
	15	35	55.5	12	FS04ZT015-35S	330
6.1 (M6用)	15	15	35.5	8	FS06ZT015-15S	320
	15	25	45.5	10	FS06ZT015-25S	320
	15	35	55.5	12	FS06ZT015-35S	330

# その他多数商品取り揃えています。

## ■ネジ型 (M3、M4、M6サイズ対応)

LDタイプ (左30°角度付)

SUS



価格 290~320円

全17アイテム

LFタイプ (左45°角度付)

SUS



価格 300~320円

全17アイテム

LEタイプ (右30°角度付)

SUS



価格 290~320円

全17アイテム

LGタイプ (右45°角度付)

SUS



価格 300~320円

全17アイテム

ZAタイプ (45°角度付)

SUS



価格 各320円

全3アイテム

ZBタイプ (60°角度付)

SUS



価格 各320円

全3アイテム

## ■円柱型 (φ3サイズ対応)

スリットタイプ (底面取付)

アルミ



材質 アルミ A6063BE

価格 1,160円

スリットタイプ (並列穴)

アルミ



材質 アルミ A6063BE

価格 1,090円

スリットタイプ (直列穴)

アルミ

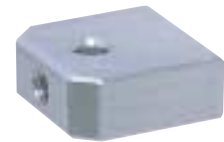


材質 アルミ A6063BE

価格 1,120円

セットネジタイプ (底面取付)

アルミ



材質 アルミ A6063BE

価格 1,060円

セットネジタイプ (並列穴)

アルミ



材質 アルミ A6063BE

価格 980円

セットネジタイプ (直列穴)

アルミ



材質 アルミ A6063BE

価格 1,080円

カタログ請求は、ホームページまたはFAXにてご請求ください。

また、設計に便利なCADデータを収録したCD-ROMカタログもご用意しています。

<http://www.shalwin.co.jp> | FAX 0575-23-6160

※お問い合わせ・ご相談については、弊社営業窓口までご連絡ください。 Tel.0575-23-6161

IKS-SHALWIN  
株式会社 岩田製作所

TEL:0575-23-6161 FAX:0575-23-6160

e-mail: info@shalwin.co.jp

URL: http://www.shalwin.co.jp

〒501-3264 岐阜県関市池尻 923-1

※このカタログはダイジェスト版ですから、仕様については総合カタログにてご確認ください。

■販売店