



IKS-SHALWIN NEWS ニュース

岩田製作所 シャルウィンニュース

シャフトブラケット 特許出願中

Shaft Bracket

New
ブラケットシリーズ
第2弾

シャフト周辺の部品取付や固定に!



NO. 13

丸シャフト用 ノーマルタイプ

STANDARD

標準品

当社標準在庫品です。



当日出荷 (岩田製作所受付 15:00まで)



RoHS適合品

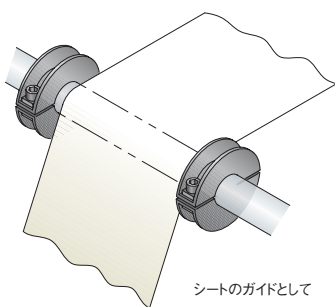
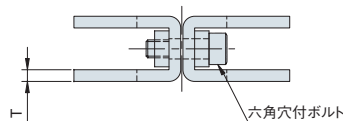
鉄
SPCC
黒染め

ステンレス
SUS304

[付属品]
六角穴付ボルト M4X15
鉄(黒染め)/SUS304

寸法図

単位: mm



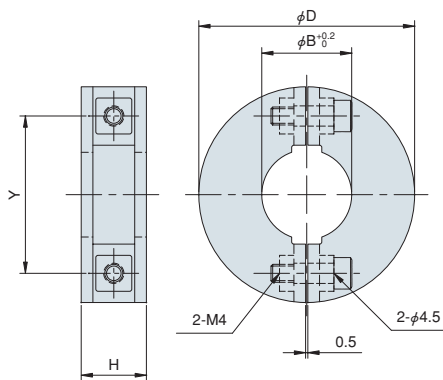
マーキング加工

IKS SHALWINのシャフトブラケットには、ブランドマークと品番がマーキングされています。

焼け付き防止処理

未処理品 処理品

ステンレスボルトには、ステンレス特有の「焼け付き現象」を防止する、テフロン系コーティングが施されています。



材質	内径 φ B	幅 H	外径 φ D	Y	板厚 T	重量 (g)	品番	価格(円)/個
鉄/黒染め (SPCC)	10	14.2	39	26	2.6	56	B10C	560
	12	14.2	41	27.5	2.6	60	B12C	600
	15	14.2	44	30.5	2.6	64	B15C	640
	16	14.2	44	30.5	2.6	64	B16C	660
	20	14.2	48	35	2.6	72	B20C	700
	25	14.2	53	40	2.6	80	B25C	740
	30	14.2	58	45	2.6	90	B30C	780

材質	内径 φ B	幅 H	外径 φ D	Y	板厚 T	重量 (g)	品番	価格(円)/個
ステンレス (SUS304)	10	14	39	26	2.5	56	B10S	750
	12	14	41	27.5	2.5	60	B12S	850
	15	14	44	30.5	2.5	64	B15S	950
	16	14	44	30.5	2.5	64	B16S	1,000
	20	14	48	35	2.5	72	B20S	1,100
	25	14	53	40	2.5	80	B25S	1,200
	30	14	58	45	2.5	90	B30S	1,300

ORDER-MADE

特注品

カタログに記載していないものも、ご要望・図面に合わせて製作します。

丸シャフト用 4穴付タイプ

STANDARD

標準品

当社標準在庫品です。



当日出荷 (岩田製作所受付 15:00まで)



RoHS適合品

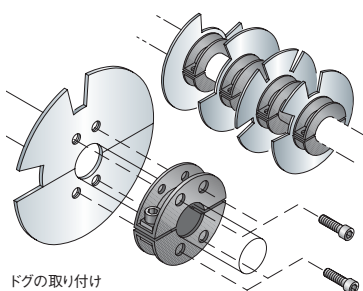
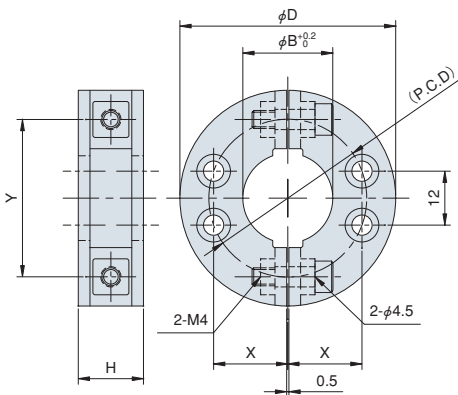
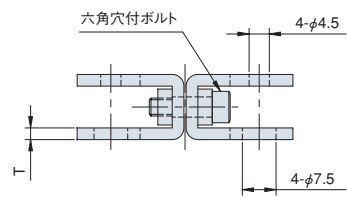
鉄
SPCC
黒染め

ステンレス
SUS304

[付属品]
六角穴付ボルト M4X15
鉄(黒染め)/SUS304

寸法図

単位: mm



ドグの取り付け

マーキング加工



IKS-SHALWINのシャフト
ブラケットには、ブランド
マークと品番がマー
キングされています。

焼け付き防止処理



ステンレスボルトには、
ステンレス特有の「焼
け付き現象」を防止す
る、テフロン系コーテ
ィングが施されています。

材質	内径 φ B	幅 H	外径 φ D	Y	X	(PCD)	板厚 T	重量 (g)	品番	価格(円)/個
鉄/黒染め (SPCC)	10	14.2	39	26	11.5	25.9	2.6	50	B10CP4	660
	12	14.2	41	27.5	12.5	27.7	2.6	54	B12CP4	700
	15	14.2	44	30.5	14	30.5	2.6	58	B15CP4	740
	16	14.2	44	30.5	14	30.5	2.6	58	B16CP4	760
	20	14.2	48	35	16.5	35.1	2.6	66	B20CP4	800
	25	14.2	53	40	19	39.8	2.6	74	B25CP4	840
	30	14.2	58	45	21.5	44.6	2.6	84	B30CP4	880

材質	内径 φ B	幅 H	外径 φ D	Y	X	(PCD)	板厚 T	重量 (g)	品番	価格(円)/個
ステンレス (SUS304)	10	14	39	26	11.5	25.9	2.5	50	B10SP4	950
	12	14	41	27.5	12.5	27.7	2.5	54	B12SP4	1,050
	15	14	44	30.5	14	30.5	2.5	58	B15SP4	1,150
	16	14	44	30.5	14	30.5	2.5	58	B16SP4	1,200
	20	14	48	35	16.5	35.1	2.5	66	B20SP4	1,300
	25	14	53	40	19	39.8	2.5	74	B25SP4	1,400
	30	14	58	45	21.5	44.6	2.5	84	B30SP4	1,500

ORDER-MADE

特注品

カタログに記載していないものも、ご要望・図面に合わせて製作します。

丸シャフト用 2ネジ穴付タイプ

STANDARD

標準品

当社標準在庫品です。



当日出荷 (岩田製作所受付 15:00まで)



RoHS適合品

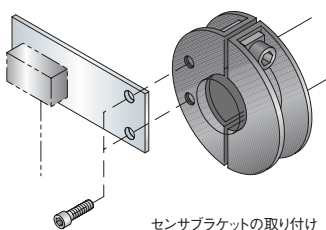
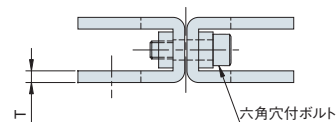
鉄
SPCC
黒染め

ステンレス
SUS304

[付属品]
六角穴付ボルト M4X15
鉄(黒染め)/SUS304

寸法図

単位: mm



センサブラケットの取り付け

マーキング加工

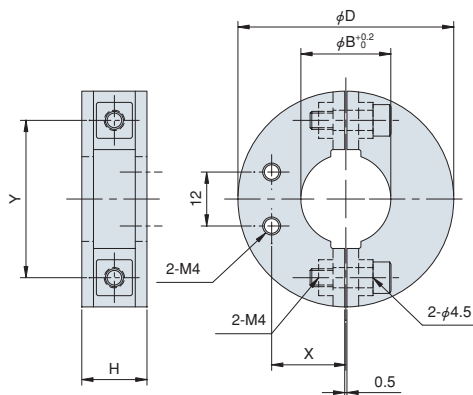


IKS-SHALWINのシャフトブラケットには、ブランドマークと品番がマーキングされています。

焼け付き防止処理



ステンレスボルトには、ステンレス特有の「焼け付き現象」を防止する、テフロン系コーティングが施されています。



材質	内径 ϕB	幅 H	外径 ϕD	Y	X	板厚 T	重量 (g)	品番	価格(円)/個
鉄/黒染め (SPCC)	10	14.2	39	26	11.5	2.6	52	B10CN2	680
	12	14.2	41	27.5	12.5	2.6	56	B12CN2	720
	15	14.2	44	30.5	14	2.6	60	B15CN2	760
	16	14.2	44	30.5	14	2.6	60	B16CN2	780
	20	14.2	48	35	16.5	2.6	68	B20CN2	820
	25	14.2	53	40	19	2.6	76	B25CN2	860
	30	14.2	58	45	21.5	2.6	86	B30CN2	900

材質	内径 ϕB	幅 H	外径 ϕD	Y	X	板厚 T	重量 (g)	品番	価格(円)/個
ステンレス (SUS304)	10	14	39	26	11.5	2.5	52	B10SN2	1,000
	12	14	41	27.5	12.5	2.5	56	B12SN2	1,100
	15	14	44	30.5	14	2.5	60	B15SN2	1,200
	16	14	44	30.5	14	2.5	60	B16SN2	1,250
	20	14	48	35	16.5	2.5	68	B20SN2	1,350
	25	14	53	40	19	2.5	76	B25SN2	1,450
	30	14	58	45	21.5	2.5	86	B30SN2	1,550

ORDER-MADE

特注品

カタログに記載していないものも、ご要望・図面に合わせて製作します。

角シャフト用 ノーマルタイプ

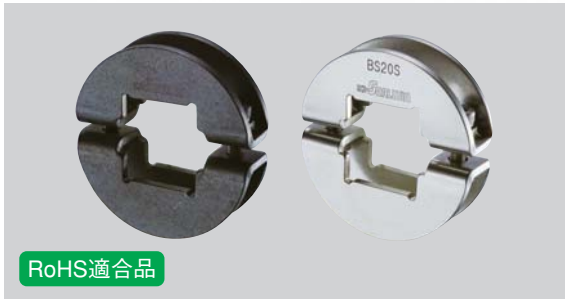
STANDARD

標準品

当社標準在庫品です。



当日出荷 (岩田製作所受付 15:00まで)



RoHS適合品

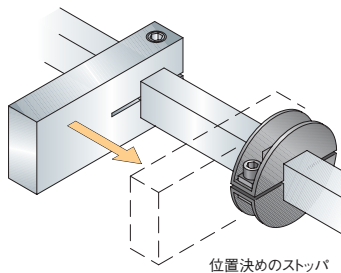
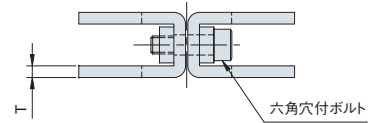
鉄
SPCC
黒染め

ステンレス
SUS304

[付属品]
六角穴付ボルト M4X15
鉄(黒染め)/SUS304

寸法図

単位: mm



位置決めのストップ

マーキング加工

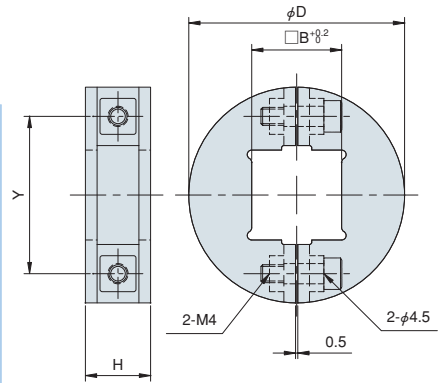


IKS SHALWINのシャフト
ブラケットには、ブランド
マークと品番がマー
キングされています。

焼け付き防止処理



ステンレスボルトには、
ステンレス特有の「焼
け付き現象」を防止す
る、テフロン系コーテ
ィングが施されています。



材質	内径 B	幅 H	外径 φD	Y	板厚 T	重量 (g)	品番	価格(円)/個
鉄/黒染め (SPCC)	□10	14.2	39	26	2.6	54	BS10C	600
	□12	14.2	41	27.5	2.6	58	BS12C	640
	□15	14.2	44	30.5	2.6	62	BS15C	680
	□20	14.2	48	35	2.6	68	BS20C	740
	□25	14.2	53	40	2.6	74	BS25C	780
	□30	14.2	58	45	2.6	80	BS30C	820

材質	内径 B	幅 H	外径 φD	Y	板厚 T	重量 (g)	品番	価格(円)/個
ステンレス (SUS304)	□10	14	39	26	2.5	54	BS10S	850
	□12	14	41	27.5	2.5	58	BS12S	950
	□15	14	44	30.5	2.5	62	BS15S	1,050
	□20	14	48	35	2.5	68	BS20S	1,200
	□25	14	53	40	2.5	74	BS25S	1,300
	□30	14	58	45	2.5	80	BS30S	1,400

ORDER-MADE

特注品

カタログに記載していないものも、ご要望・図面に合わせて製作します。

角シャフト用 4穴付タイプ

STANDARD

標準品

当社標準在庫品です。



当日出荷 (岩田製作所受付 15:00まで)

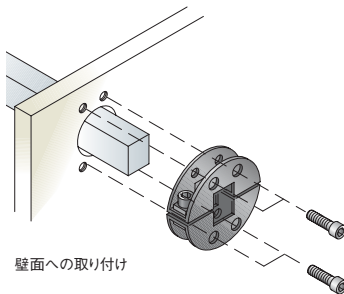
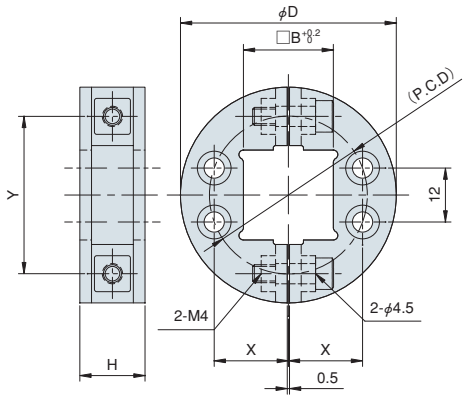
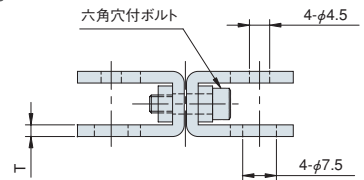


RoHS適合品

鉄
SPCC
黒染め
ステンレス
SUS304
[付属品]
六角穴付ボルト M4X15
鉄(黒染め)/SUS304

寸法図

単位: mm



壁面への取り付け

マーキング加工



IKS SHALWINのシャフト
ブラケットには、ブランド
マークと品番がマー
キングされています。

焼付け防止処理



ステンレスボルトには、
ステンレス特有の「焼
け付き現象」を防止す
る、テフロン系コーテ
ィングが施されています。

材質	内径 B	幅 H	外径 φD	Y	X	(PCD)	板厚 T	重量 (g)	品番	価格(円)/個
鉄/黒染め (SPCC)	□10	14.2	39	26	11.5	25.9	2.6	48	BS10CP4	700
	□12	14.2	41	27.5	12.5	27.7	2.6	52	BS12CP4	740
	□15	14.2	44	30.5	14.0	30.5	2.6	56	BS15CP4	780
	□20	14.2	48	35	16.5	35.1	2.6	62	BS20CP4	840
	□25	14.2	53	40	19.0	39.8	2.6	68	BS25CP4	880
	□30	14.2	58	45	21.5	44.6	2.6	74	BS30CP4	920

材質	内径 B	幅 H	外径 φD	Y	X	(PCD)	板厚 T	重量 (g)	品番	価格(円)/個
ステンレス (SUS304)	□10	14	39	26	11.5	25.9	2.5	48	BS10SP4	1,050
	□12	14	41	27.5	12.5	27.7	2.5	52	BS12SP4	1,150
	□15	14	44	30.5	14.0	30.5	2.5	56	BS15SP4	1,250
	□20	14	48	35	16.5	35.1	2.5	62	BS20SP4	1,400
	□25	14	53	40	19.0	39.8	2.5	68	BS25SP4	1,500
	□30	14	58	45	21.5	44.6	2.5	74	BS30SP4	1,600

ORDER-MADE

特注品

カタログに記載していないものも、ご要望・図面に合わせて製作します。

角シャフト用 2ネジ穴付タイプ

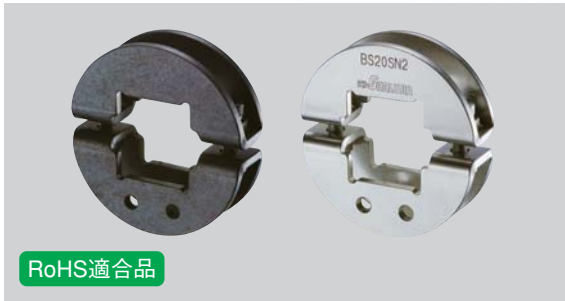
STANDARD

標準品

当社標準在庫品です。



当日出荷 (岩田製作所受付 15:00まで)



RoHS適合品

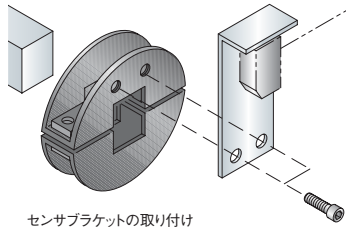
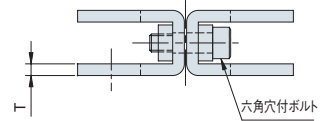
鉄
SPCC
黒染め

ステンレス
SUS304

[付属品]
六角穴付ボルト M4X15
鉄(黒染め)/SUS304

寸法図

単位: mm



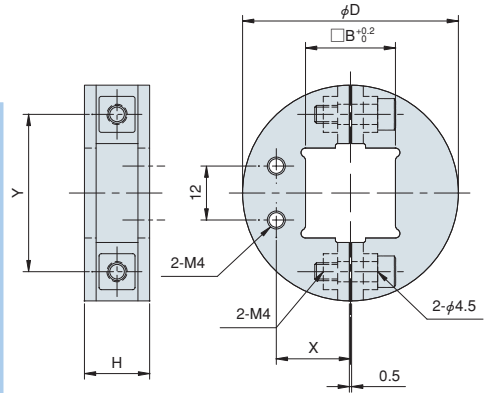
センサブラケットの取り付け

マーキング加工

IKS SHALWINのシャフトブラケットには、ブランドマークと品番がマーキングされています。

焼付け防止処理

ステンレスボルトには、ステンレス特有の「焼付け防止現象」を防止する、テフロン系コーティングが施されています。



材質	内径 B	幅 H	外径 φD	Y	X	板厚 T	重量 (g)	品番	価格(円)/個
鉄/黒染め (SPCC)	□10	14.2	39	26	11.5	2.6	50	BS10CN2	720
	□12	14.2	41	27.5	12.5	2.6	54	BS12CN2	760
	□15	14.2	44	30.5	14.0	2.6	58	BS15CN2	800
	□20	14.2	48	35	16.5	2.6	64	BS20CN2	860
	□25	14.2	53	40	19.0	2.6	70	BS25CN2	900
	□30	14.2	58	45	21.5	2.6	76	BS30CN2	940

材質	内径 B	幅 H	外径 φD	Y	X	板厚 T	重量 (g)	品番	価格(円)/個
ステンレス (SUS304)	□10	14	39	26	11.5	2.5	50	BS10SN2	1,100
	□12	14	41	27.5	12.5	2.5	54	BS12SN2	1,200
	□15	14	44	30.5	14.0	2.5	58	BS15SN2	1,300
	□20	14	48	35	16.5	2.5	64	BS20SN2	1,450
	□25	14	53	40	19.0	2.5	70	BS25SN2	1,550
	□30	14	58	45	21.5	2.5	76	BS30SN2	1,650

ORDER-MADE

特注品

カタログに記載していないものも、ご要望・図面に合わせて製作します。



ORDER-MADE 特注品 規格にないサイズや特殊な形状も、1個から製作します。

カタログに記載していないものも、ご要望・図面に合わせて製作します。
お客様の図面やラフ図にて、お見積もり回答いたします。

技術資料 シャフトブラケットの保持力(スラスト力：軸方向、ラジアル力：回転方向)

実験条件

1. 使用シャフト：丸シャフトg6 (SUJ2：焼入) / 角支柱 (SUS304)
2. ボルト締め付け：手動プリセットトルクレンチ
3. ボルト締め付けトルク：3.74 [N・m]

試験結果

鉄:SPCC (黒染め)

品番	スラスト力 [N]	ラジアル力 [N・m]
B10C	1830	10
B12C	1730	12
B15C	1710	15
B16C	1830	18
B20C	1880	21
B25C	2150	30
B30C	2250	44
BS10C	1960	—
BS12C	1960	—
BS15C	1810	—
BS20C	1900	—
BS25C	2300	—
BS30C	2030	—

SUS304

品番	スラスト力 [N]	ラジアル力 [N・m]
B10S	2910	11
B12S	1730	11
B15S	1850	15
B16S	1900	16
B20S	1780	21
B25S	2480	26
B30S	1850	34
BS10S	2750	—
BS12S	2250	—
BS15S	2300	—
BS20S	2230	—
BS25S	2280	—
BS30S	2610	—

※実験値であり、保証値ではありません。

▶▶ 総合カタログ発行!

岩田製作所の全商品を掲載した総合カタログです。新商品、新バリエーション等も追加されています。

「あったらいいな！」をカタチにしよう。

IKS-SHALWIN **FAパーツ ひらめき大賞**

FAパーツに関するアイデア募集。大募集!

詳しくはホームページをご覧ください。

IKS-SHALWIN
株式会社 **岩田製作所**
TEL:0575-23-6161 FAX:0575-23-6160
e-mail:info@shalwin.co.jp
URL:http://www.shalwin.co.jp
〒501-3264 岐阜県関市池尻 923-1

■販売店

記載されている仕様等は、予告なしに変更することがありますのでご了承下さい。