



機械要素部品カタログ

MACHINE PARTS CATALOG

お客様サポート企業

豊富な標準品と1個からの特注対応で、お客様の「ものづくり」をサポート

標準品

在庫品により
1個から当日出荷します。

セミオーダー

標準品にないサイズも
お客様の指定サイズで
1個から製作します。



追加工

標準品をもとに、タップ
や穴加工を1個から行
います。

特注対応

規格にないサイズや特殊
な形状もご要望、図面に
あわせて製作します。

加工品

板金、切削加工、表面処理、
ASSY、品質管理・証明書等
ご相談ください。

各種サービスの詳細はP.695へ

製品カテゴリー

セットカラー ▶▶▶ P.29
SET COLLAR

シム・スペーサー ▶▶▶ P.131
SHIM・SPACER

ワッシャー ▶▶▶ P.224
WASHER

エンドプレート ▶▶▶ P.228
END PLATE

カメラ/LED照明ブラケット ▶▶▶ P.233
CAMERA/LED LIGHTING BRACKET

真空パッドブラケット ▶▶▶ P.263
VACUUM PAD BRACKET

センサブラケット ▶▶▶ P.279
SENSOR BRACKET

シャフトブラケット ▶▶▶ P.533
SHAFT BRACKET

エアチューブブラケット ▶▶▶ P.545
AIR TUBE BRACKET

小型レギュレータブラケット ▶▶▶ P.556
REGULATOR BRACKET

圧カゲージブラケット ▶▶▶ P.570
PRESSURE GAUGE BRACKET

ケーブルベヤサポーター ▶▶▶ P.583
CABLEVEYOR SUPPORTER

リニアストッパー ▶▶▶ P.591
LINEAR STOPPER

セットベース ▶▶▶ P.638
SET BASE

ベアリングローラー ▶▶▶ P.657
BEARING ROLLER

レベリングシステム ▶▶▶ P.665
LEVELING SYSTEM

銘板 ▶▶▶ P.685
NAME PLATE



カメラ / LED照明ブラケット

CAMERA/LED LIGHTING BRACKET

▶▶▶ P.233

タテ・ヨコ取り付け自在！設計いらずで選ぶだけ！
規格外の特注品も1個から対応！

■ カメラブラケット

- ・カメラを設備に簡単取り付け
- ・組み合わせて2方向自在



■ アタッチ

- ・シャフトとブラケットをつなぐアタッチメント
- ・角と丸の2タイプをラインアップ
- ・クランプレバーで位置合わせ簡単



■ LED照明ブラケット



■ 目盛りパイプシャフト

- ・目盛り付きで位置合わせ簡単
- ・強く軽いステンレスパイプ製



セットカラー

SET COLLAR

▶▶▶ P.29

食品機械・半導体製造設備に最適！
従来品と比較して耐食性・耐薬品性に優れた新素材カラー！



■ SUS316L製セットカラー

- ・スリットタイプ・セパレートタイプの2形状をご用意
- ・定番サイズの20品番をラインアップ

シム・スペーサー

SHIM・SPACER

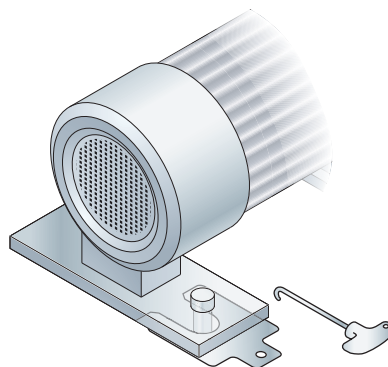
▶▶▶ P.131

今まで標準品に無かったサイズを大量追加!
持ち運び、現場でのレベル調整に便利なアライメントシムも!



■ アライメントシム

- ・さまざまな板厚のシムを1つのケースに収納
- ・板厚マーキングで作業の効率化に貢献
- 引き抜き用穴付きで調整らくらく

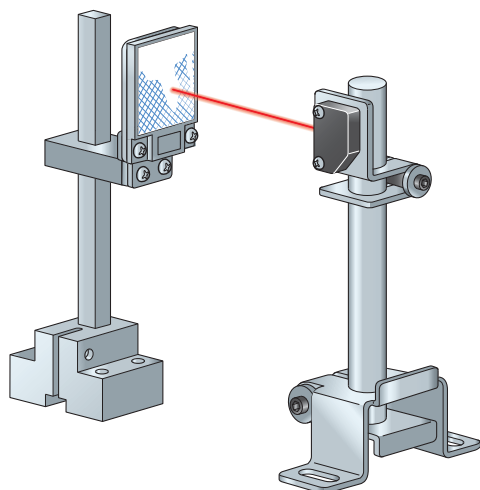


センサブラケット

SENSOR BRACKET

▶▶▶ P.279

反射板をセンサスタンドに取り付け!
光軸調整が楽になる反射板用ジョイント新登場!



■ 反射板用ジョイント

- ・今まで難しかったセンサスタンドへの反射板の取り付けを可能にするジョイント
- ・ラインの左右に設置して光軸調整が簡単に
- ・高さ・位置の調整にも手間どらない



キーワード、業界別、課題別、製品…
様々な検索方法から、お役立ち情報を**簡単検索**！



気になる情報に
すぐにアクセス！



気になる製品は…
オンラインショップで**即購入**！

関連製品から



クリック



オンラインショップへ
簡単リンク！

<https://www.iwata-fa.jp>



新製品情報

新製品の情報をいち早く掲載しています。

カタログ・サンプル請求

弊社のカタログやサンプルをご請求いただけます。

特注品のお問い合わせ

特注品お問い合わせシートをダウンロードして、ご利用いただけます。

簡単検索! & 簡単選定!

品番を使って簡単検索

1 カタログ掲載の品番をチェック!

2 検索窓に品番を入力して検索!

3 直接、製品詳細ページへ!

絞り込み検索で欲しい製品がすぐに見つかる

製品カテゴリページから

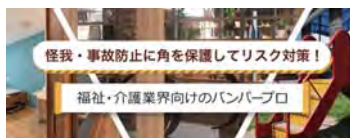
絞り込み検索で、欲しい製品へのアクセスを早く!

絞り込み検索

※絞り込み内容例

特設ページも充実!

福祉・介護業界や航空宇宙業界、工場・物流倉庫向けの製品などに焦点を絞った特設ページもございます。詳細はIWATAホームページ、または右記のQRコードからアクセスしてください。



オンラインショップ

オンラインショップでは、IWATAの製品を1個からお買い求めいただけます。

購入の流れ

最初に「新規会員登録」が必要になります。

「会員登録完了お知らせ」メールをもって会員登録が終了します。

※個人のお客様とのお取引は、代引のみとさせていただきます。



購入画面



ご注文製品の「数量」を入力し、「カートへ」をクリックしてください。



買い物が終了しましたら、メールアドレスとパスワードを入力の上、「購入内容の確認」をクリックしてください。



「購入内容の確認」画面が表示されます。内容をご確認いただき、間違いがなければ「購入内容の確認」をクリックしてください。「購入内容の修正」をクリックすると、この「購入内容の一覧・修正」に戻ることができます。

■受注・出荷日について

在庫のある製品は、平日16:00までにご注文いただけますと、当日出荷します。

※地域によりお届けできる日数は異なります。

土曜日・日曜日・その他休日のご注文製品については、最短で翌営業日の出荷となります。受注後当社より注文内容及び出荷日の確認をメールにてお知らせいたします。

【製品を複数ご注文いただいた場合】

例外を除き一括納品となります。

在庫のない製品が含まれる場合は、すべての製品が揃ってからの出荷となります。お急ぎの場合は、状況に応じて対応させていただきますので、お気軽にご相談ください。

■送料について

ご購入金額が5,000円未満(税抜)の場合、別途送料700円(税抜)をご請求させていただきます。(佐川急便、または西濃運輸)

その他の運送便をご指定の場合はご連絡ください。送料は別途お見積りさせていただきます。

(取扱可能運送便:ヤマト運輸・エスライン)

※離島、一部地域、大型製品や重量物製品については追加料金がかかる場合がございます。

■製品の返品・交換について

ご注文とは異なる製品が届いた場合や不良品等は、確認後に良品と交換させていただきます。

その場合、製品到着後7日以内に着払いでご返送ください。

お客様のご都合による返品交換はご容赦ください。

■お支払方法について

【代引の場合】

代金は製品到着時に配達員へ現金でお支払ください。

(代金引換代行業社:佐川急便)

別途代引手数料300円(税抜)をご請求させていただきます。

領収証は運送業者が代行して発行いたします。

(税法上の正規の領収証になります)

代引でご注文いただき、製品を受け取らなかったお客様に関しては、当社の実損額を請求する場合がございます。

※お客様のご住所とお届け先が異なる場合、代引での発送はできません。

※ご購入金額が30万円を超える場合、代引はご利用いただけません。

【銀行振込の場合】

請求書に記載された指定の銀行口座へ、製品着後1週間以内にお支払いください。

振込手数料はお客様のご負担とさせていただきます。

※法人のお客様のみの対応とさせていただきます。

個人のお客様は代引でのお支払いをご利用ください。

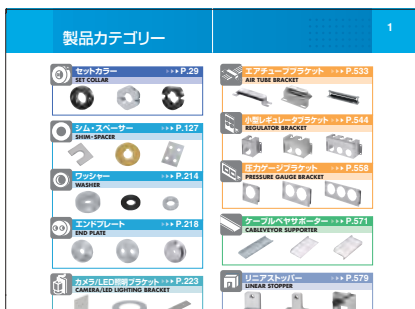
ご購入金額が10万円を超える場合は、お支払方法を変更させていただく場合がございます。

カタログご利用にあたって

製品検索が簡単にできます。

目次を使用して検索

P.1には、カテゴリの掲載ページが一覧になった目次があります。目的のカテゴリを簡単に見つけることができます。



索引を使用して検索

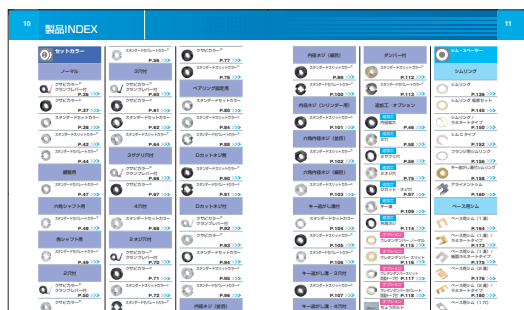
P.738～749には、索引があります。製品の品番から簡単に見つけることができます。

索引

738 739 740 741 742 743 744 745 746 747 748 749

製品INDEXを使用して検索

P.10～27には、カテゴリ、品番、写真、掲載ページが一覧になった製品INDEXがあります。目的に応じた製品を簡単に見つけることができます。さらにそれぞれのカテゴリ先頭ページにも製品INDEXをご用意。



アイコンの説明

当日出荷
受付16時

16時までのご注文は当日出荷いたします。



ホームページより3D CADがダウンロードできます。

NEW

新製品です。このカタログより新登場しました。



RoHS2指令に適合しています。



ホームページより2D CADがダウンロードできます。

追加

サイズ・材質・色などのバリエーションを追加しました。

お問い合わせ／発送について P.754

INDEX

巻 頭

■ 製品カテゴリー	P.1
■ 新商品 2022	P.2
■ モノづくり情報	P.4
■ オンラインショップ	P.6
■ カタログご利用にあたって	P.8
■ 製品 INDEX.....	P.10

巻 末

■ 各種サービス	P.695
■ 技術資料	P.709
■ 索引	P.738
■ カタログラインアップ	P.752
■ お問い合わせ／発送について	P.754
■ 塗装治具のご紹介	P.755
■ 資料請求 FAX シート	P.756
■ 会社概要	P.758



セットカラー

ノーマル

クサビカラー®
クランプレバー付

P.36 >>>



クサビカラー®

P.37 >>>



スタンダードセットカラー

P.38 >>>



スタンダードスリットカラー®

P.43 >>>



スタンダードセパレートカラー®

P.46 >>>

鋼管用



スタンダードセパレートカラー®

P.51 >>>

六角シャフト用



スタンダードセパレートカラー®

P.52 >>>

角シャフト用



スタンダードセパレートカラー®

P.53 >>>

2穴付

クサビカラー®
クランプレバー付

P.54 >>>



クサビカラー®

P.55 >>>



スタンダードセットカラー

P.56 >>>



スタンダードスリットカラー®

P.58 >>>



スタンダードセパレートカラー®

P.60 >>>

3穴付

クサビカラー®
クランプレバー付

P.64 >>>



クサビカラー®

P.65 >>>



スタンダードセットカラー

P.66 >>>



スタンダードスリットカラー®

P.68 >>>

3ザグリ穴付

クサビカラー®
クランプレバー付

P.70 >>>



クサビカラー®

P.71 >>>

4穴付



スタンダードセットカラー

P.72 >>>

2ネジ穴付

クサビカラー®
クランプレバー付

P.74 >>>



クサビカラー®

P.75 >>>



スタンダードスリットカラー®

P.76 >>>



スタンダードセパレートカラー®

P.78 >>>

3ネジ穴付

クサビカラー®
クランプレバー付

P.80 >>>



クサビカラー®

P.81 >>>



スタンダードスリットカラー®

P.82 >>>

ベアリング固定用



スタンダードセットカラー

P.84 >>>



スタンダードスリットカラー®

P.88 >>>



スタンダードセパレートカラー®

P.92 >>>

Dカットネジ無



スタンダードスリットカラー®

P.94 >>>



スタンダードセパレートカラー®

P.95 >>>

Dカットネジ付

クサビカラー®
クランプレバー付

P.96 >>>



クサビカラー®

P.97 >>>



スタンダードセットカラー

P.98 >>>



スタンダードスリットカラー®

P.99 >>>



スタンダードセパレートカラー®

P.100 >>>

内径ネジ（並目）



スタンダードスリットカラー®

P.102 >>>

内径ネジ（細目）



スタンダードスリットカラー®

P.103 >>>



スタンダードセパレートカラー®

P.104 >>>

内径ネジ（シリンダー用）



スタンダードスリットカラー®

P.105 >>>

六角内径ネジ（並目）



スタンダードスリットカラー®

P.106 >>>

六角内径ネジ（細目）



スタンダードスリットカラー®

P.107 >>>

キー逃がし溝付



スタンダードセットカラー

P.108 >>>



スタンダードスリットカラー®

P.109 >>>



スタンダードセパレートカラー®

P.110 >>>

キー逃がし溝・3穴付



スタンダードスリットカラー®

P.111 >>>

キー逃がし溝・4穴付



スタンダードセットカラー

P.112 >>>

ダンパー付



スタンダードスリットカラー®

P.116 >>>



スタンダードセパレートカラー®

P.117 >>>

追加工／オプション



追加工
内径拡大

P.50 >>>



追加工
2穴

P.62 >>>



追加工
2ザクリ穴

P.63 >>>



追加工
2ネジ穴

P.79 >>>



追加工
Dカット・ネジ穴

P.101 >>>



追加工
キー溝

P.113 >>>



追加工
外周ネジ

P.118 >>>



オプション
ウレタンダンパー ノーマル

P.119 >>>



オプション
ウレタンダンパー スリット

P.120 >>>



オプション
ウレタンダンパースリット
両面テープ付

P.121 >>>



オプション
ウレタンダンパーセパレート
両面テープ付

P.122 >>>



オプション
ちょうボルト

P.123 >>>



オプション
傷防止ネジ

P.124 >>>



シム・スペーサー

シムリング



シムリング

P.140 >>>



シムリング 板厚セット

P.152 >>>



シムリング /
ラミネートタイプ

P.158 >>>



シム C タイプ

P.160 >>>



フランジ用シムリング

P.164 >>>



キー逃がし溝付シムリング

P.166 >>>

ベース用シム



アライメントシム

P.168 >>>



ベース用シム (1 溝)

P.172 >>>



ベース用シム (1 溝) /
ラミネートタイプ

P.181 >>>



ベース用シム (1 溝) /
端面ラミネートタイプ

P.183 >>>



ベース用シム (2 溝)

P.184 >>>



ベース用シム (2 溝) /
ラミネートタイプ

P.188 >>>



ベース用シム (1 穴)

P.189 >>>



ベース用シム (1 穴) /
ラミネートタイプ

P.192 >>>



ベース用シム (2 穴)

P.193 >>>



ベース用シム (2穴) /
ラミネートタイプ
P.196 >>>



ベース用シム (4穴)
P.197 >>>

シムボックス



シムボックス
(幅:10 ~ 100mm)
P.200 >>>



シムボックス
(幅:150mm)
P.201 >>>

シムプレート



シムプレート /
シムプレート粘着剤付
P.202 >>>



シムプレート 定尺
P.203 >>>



シムプレート
P.204 >>>



シムプレート /
ラミネートタイプ
P.216 >>>

座金



テーパー角座金
P.218 >>>

追加工／オプション



追加工
穴・溝 追加工
P.215 >>>



オプション
レーザーマーキング
P.219 >>>



オプション
スタンプマーキング
P.219 >>>



オプション
黒染め
P.220 >>>



オプション
粘着剤塗布
P.220 >>>



ワッシャー



ワッシャー
P.224 >>>



エンドプレート



1穴タイプ
P.230 >>>



2穴タイプ
P.231 >>>



インロータイプ
P.232 >>>



カメラ / LED 照明ブラケット

カメラブラケット



CA-1 タイプ
P.239 >>>



CA-2 タイプ
P.240 >>>



CA-3 タイプ
P.241 >>>



CA-4 タイプ
P.242 >>>



CA-5 タイプ
P.243 >>>

LED 照明ブラケット



A タイプ
P.244 >>>



B タイプ
P.245 >>>



C タイプ
P.246 >>>

LED 照明 (角型) ブラケット



B-1 タイプ
P.247 >>>



B-2 タイプ
P.248 >>>



B-3 タイプ
P.249 >>>



B-4 タイプ
P.250 >>>



B-5 タイプ
P.251 >>>



B-6 タイプ
P.252 >>>



B-7 タイプ
P.253 >>>

アタッチ



アタッチ T
P.254 >>>



クサビアタッチ T
クランプバー付
P.256 >>>



アタッチ N タイプ
P.258 >>>



アタッチ R タイプ
P.259 >>>

シャフト



丸シャフト
P.260 >>>



角シャフト
P.261 >>>

シングルプレート



CCD カメラ用
P.262 >>>



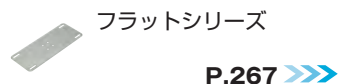
LED 照明 (リング型) 用

P.262 >>>



真空パッドブラケット

多関節ロボット・エアシリンダ用



フラットシリーズ

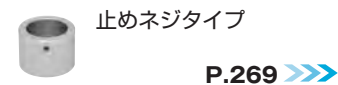
P.267 >>>



ライトシリーズ

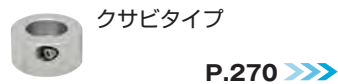
P.268 >>>

スカラロボット用



止めネジタイプ

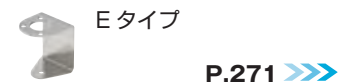
P.269 >>>



クサビタイプ

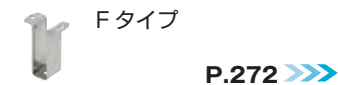
P.270 >>>

パラレルリンクロボット用



E タイプ

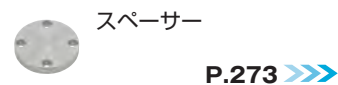
P.271 >>>



F タイプ

P.272 >>>

接続部品



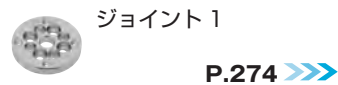
スペーサー

P.273 >>>



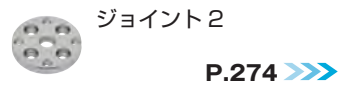
継手

P.273 >>>



ジョイント 1

P.274 >>>

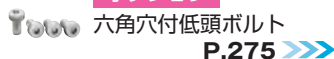


ジョイント 2

P.274 >>>

オプション

オプション



六角穴付低頭ボルト

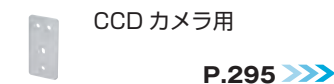
P.275 >>>



センサブラケット

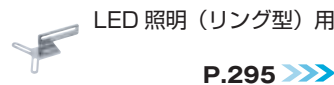
シングルプレート

CCD/LED 用



CCD カメラ用

P.295 >>>



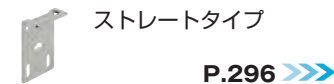
LED 照明 (リング型) 用

P.295 >>>

レーザーセンサ用

【対応センサ】

OPTEX-FA社 DSD-100、
DSR-800/5000、DSTC-200 等



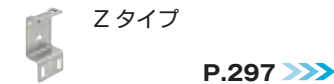
ストレートタイプ

P.296 >>>



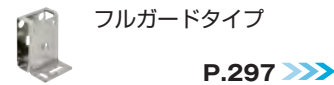
L タイプ

P.296 >>>



Z タイプ

P.297 >>>

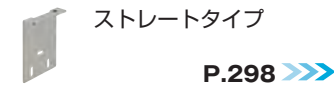


フルガードタイプ

P.297 >>>

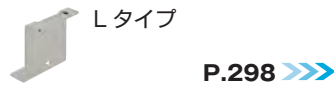
【対応センサ】

OPTEX-FA社 DSTA-200 等



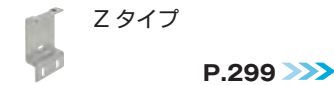
ストレートタイプ

P.298 >>>



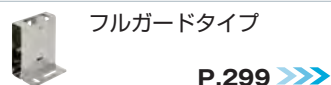
L タイプ

P.298 >>>



Z タイプ

P.299 >>>



フルガードタイプ

P.299 >>>

【対応センサ】

OPTEX-FA社 BGS-HL シリーズ 等



ストレートタイプ

P.300 >>>



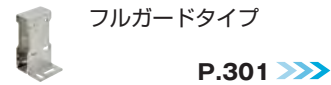
L タイプ

P.300 >>>



Z タイプ

P.301 >>>



フルガードタイプ

P.301 >>>

【対応センサ】

OPTEX-FA社 BGS-DL シリーズ、
D シリーズ、DR-Q シリーズ 等



ストレートタイプ

P.302 >>>



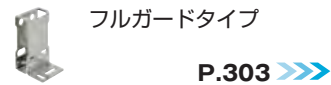
L タイプ

P.302 >>>



Z タイプ

P.303 >>>



フルガードタイプ

P.303 >>>

【対応センサ】
KEYENCE社 LV-NH37、LV-H37/47
OMRON社 E3NC-LH01 等



ストレートタイプ

P.304 >>>



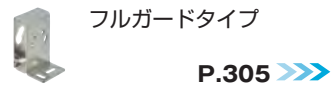
L タイプ

P.304 >>>



Z タイプ

P.305 >>>



フルガードタイプ

P.305 >>>

【対応センサ】

OMRON社 E3NC-LH02 等



ストレートタイプ

P.306 >>>



Lタイプ

P.306 >>>

Zタイプ

P.307 >>>

フルガードタイプ

P.307 >>>【対応センサ】
OMRON社 E3NC-LH03 等

ストレートタイプ

P.308 >>>

Lタイプ

P.308 >>>

Zタイプ

P.309 >>>

フルガードタイプ

P.309 >>>【対応センサ】
OMRON社 E3NC-SH100/250(H) 等

ストレートタイプ

P.310 >>>

Lタイプ

P.310 >>>

Zタイプ

P.311 >>>

フルガードタイプ

P.311 >>>【対応センサ】
OMRON社 ZX0-LD50A□/100A□、
ZX1-LD50A□/100A□ 等

ストレートタイプ

P.312 >>>

Lタイプ

P.312 >>>

Zタイプ

P.313 >>>

フルガードタイプ

P.313 >>>【対応センサ】
OMRON社 ZX0-LD300A□/600A□、
ZX1-LD300A□/600A□ 等

ストレートタイプ

P.314 >>>

Lタイプ

P.314 >>>

Zタイプ

P.315 >>>

フルガードタイプ

P.315 >>>【対応センサ】
OMRON社 ZX2-LD50□/100□ 等

ストレートタイプ

P.316 >>>

Lタイプ

P.316 >>>

Zタイプ

P.317 >>>

フルガードタイプ

P.317 >>>【対応センサ】
KEYENCE社 LR-Z シリーズ、PR-G シリーズ、
PZ-V/M シリーズ OMRON社 E3ZR-C シリーズ 等

ストレートタイプ

P.318 >>>

Lタイプ

P.318 >>>

Zタイプ

P.319 >>>

フルガードタイプ

P.319 >>>【対応センサ】
KEYENCE社 LR-TB5000□ 等

ストレートタイプ

P.320 >>>

Lタイプ

P.320 >>>

Zタイプ

P.321 >>>

フルガードタイプ

P.321 >>>【対応センサ】
KEYENCE社 LR-TB2000□ 等

ストレートタイプ

P.322 >>>

Lタイプ

P.322 >>>

Zタイプ

P.323 >>>

フルガードタイプ

P.323 >>>【対応センサ】
KEYENCE社 LV-NH35/62、
LV-H35/62/64/65/67 等

ストレートタイプ

P.324 >>>

Lタイプ

P.324 >>>

Zタイプ

P.325 >>>

フルガードタイプ

P.325 >>>【対応センサ】
KEYENCE社 LV-NH32、LV-H32 等

ストレートタイプ

P.326 >>>

Lタイプ

P.326 >>>


Zタイプ


P.327 >>>


フルガードタイプ

P.327 >>>

【対応センサ】
KEYENCE社 LR-X シリーズ 等

 ストレートタイプ
P.328 >>>


 Lタイプ
P.328 >>>

 Zタイプ
P.329 >>>


 フルガードタイプ
P.329 >>>


光電センサ用


【対応センサ】
OMRON社 E3C-LDA シリーズ 等


 E3C-Lタイプ
P.330 >>>


【対応センサ】
azbil社 HP7 シリーズ KEYENCE社 PZ-G シリーズ OMRON社 E3Z シリーズ
OPTEX-FA社 Z3 シリーズ Panasonic社 CX-400 シリーズ 竹中電子社 GKS シリーズ 等


 CZ-SXタイプ
P.331 >>>


 CZ-SYタイプ
P.332 >>>


 CZ-SVタイプ
P.332 >>>


 CZ-SWタイプ
P.333 >>>

 CZ-LXタイプ
P.333 >>>

 CZ-LYタイプ
P.334 >>>


 CZ-LBタイプ
(左 30° 角度付)
P.334 >>>

 CZ-LFタイプ
P.335 >>>


 CZ-LVタイプ
P.335 >>>


 CZ-LWタイプ
P.336 >>>


 CZ-LZタイプ
P.336 >>>

 CZ-CXタイプ
P.337 >>>

【対応センサ】
azbil社 HP7 シリーズ KEYENCE社 PZ-G シリーズ OMRON社 E3S-A シリーズ E3Z シリーズ
OPTEX-FA社 Z3 シリーズ Panasonic社 CX-400 シリーズ 竹中電子社 GKS シリーズ 等

 CZ-LC
HD (高剛性) タイプ
P.338 >>>


 CZ-LZ
HD (高剛性) タイプ
P.338 >>>


 CZ-LH
HD (高剛性) タイプ
P.339 >>>


光電センサ用
アルミフレーム用ブラケット


【対応センサ】
azbil社 HP7 シリーズ KEYENCE社 PZ-G シリーズ OMRON社 E3Z シリーズ
OPTEX-FA社 Z3 シリーズ Panasonic社 CX-400 シリーズ 竹中電子社 GKS シリーズ 等


 Z
(フラット取付) タイプ
P.340 >>>


 フルガード
(フラット取付) タイプ
P.340 >>>

 ストレート
(サイド取付) タイプ
P.341 >>>

 Z
(サイド取付) タイプ
P.341 >>>

 フルガード
(サイド取付) タイプ
P.342 >>>

 コンパクトタイプ
P.342 >>>

 板ナット
P.343 >>>

光電センサ用
取付共用ブラケット

【対応センサ】
azbil社 HP7 シリーズ KEYENCE社 PZ-G シリーズ OMRON社 E3Z シリーズ
OPTEX-FA社 Z3 シリーズ Panasonic社 CX-400 シリーズ 竹中電子社 GKS シリーズ 等

 ストレートタイプ
P.344 >>>

 Lタイプ
P.344 >>>


 Zタイプ
P.345 >>>

 フルガードタイプ
P.345 >>>

光電センサ用
クランプタイプ

【対応センサ】
azbil社 HP7 シリーズ OMRON社 E3Z シリーズ OPTEX-FA社 Z3 シリーズ
Panasonic社 CX-400 シリーズ 竹中電子社 GKS シリーズ 等


 タテタイプ
P.346 >>>

 ヨコタイプ
P.346 >>>


光電センサ用

【対応センサ】
azbil社 HP7 シリーズ OMRON社 E3Z シリーズ OPTEX-FA社 Z3 シリーズ
Panasonic社 CX-400 シリーズ 竹中電子社 GKS シリーズ 等


 バンブラ H
P.347 >>>

 バンブラ V
P.348 >>>

エア機器メーカー各社
M5サイズ

 エアカブラアタッチ
P.349 >>>

【対応センサ】
azbil社 HP7 シリーズ OMRON社 E3Z シリーズ OPTEX-FA社 Z3 シリーズ
Panasonic社 CX-400 シリーズ 竹中電子社 GKS シリーズ 等

 パイプトップセンサ
P.350 >>>

【対応センサ】
azbil社 HP7シリーズ KEYENCE社 PZ-Gシリーズ OMRON社 E3Zシリーズ
OPTEX-FA社 Z3シリーズ Panasonic社 CX-400シリーズ 竹中電子社 GKSシリーズ等



ストレートタイプ

P.351 >>>



L1 タイプ

P.351 >>>



L2 タイプ

P.351 >>>



フルガード
(タテ) タイプ

P.352 >>>



フルガード
(ヨコ) タイプ

P.352 >>>



ネジシャフト付
ブラケット

P.353 >>>

【対応センサ】
azbil社 HP7シリーズ OMRON社 E3Zシリーズ OPTEX-FA社 Z3シリーズ
Panasonic社 CX-400シリーズ 竹中電子社 GKSシリーズ等



センサボックス
タテタイプ

P.354 >>>



センサボックス
ヨコタイプ

P.354 >>>

【対応センサ】
Panasonic社 EX-10シリーズ 竹中電子社
UM シリーズ、UM2 シリーズ等



E1-SX タイプ

P.355 >>>



E1-LX タイプ

P.355 >>>



E1-SY タイプ

P.355 >>>

【対応センサ】
Panasonic社 EX-20 シリーズ等



E2-SF タイプ

P.356 >>>



E2-LF タイプ

P.356 >>>

【対応センサ】
Panasonic社 EX-20 シリーズ
竹中電子社 UM シリーズ等



E2-SX タイプ

P.357 >>>



E2-SY タイプ

P.357 >>>



E2-SW タイプ

P.358 >>>



E2-LX タイプ

P.358 >>>



E2-LW タイプ

P.359 >>>

【対応センサ】
Panasonic社 EX-30 シリーズ等



E3-SX タイプ

P.360 >>>



E3-SY タイプ
(左 90° 角度付)

P.360 >>>



E3-SY タイプ
(右 90° 角度付)

P.361 >>>



E3-LX タイプ

P.361 >>>

【対応センサ】
OMRON社 E3T シリーズ Panasonic社 EX-10 シリーズ
竹中電子社 UM シリーズ、UM2 シリーズ等



TS-SX タイプ

P.362 >>>



TS-SY タイプ

P.362 >>>



TS-SW タイプ

P.363 >>>



TS-LX タイプ

P.363 >>>



TS-LW タイプ

P.364 >>>

【対応センサ】
OMRON社 E3T シリーズ等



TF-SX タイプ

P.365 >>>



TF-LX タイプ

P.365 >>>

【対応センサ】
KEYENCE社 PQ シリーズ
OMRON社 EE-SPW シリーズ等



PQ-SX タイプ

P.366 >>>



PQ-SY タイプ

P.366 >>>



PQ-LW タイプ

P.366 >>>

反射板用



ワイドタイプ

P.372 >>>



ナロータイプ

P.372 >>>



板ナット

P.373 >>>

【対応反射板】
Panasonic社 RF-200 等



RA- ストレートタイプ

P.374 >>>



RA-L 型タイプ

P.374 >>>



RA- サイドタイプ

P.375 >>>



RA-Z 型タイプ

P.375 >>>

【対応反射板】
azbil社 FE-RR23/27 KEYENCE社 R-5
OMRON社 E39-R3 Panasonic社 RF-210 等



RB- ストレートタイプ

P.376 >>>

	RB-L 型タイプ P.376 >>>
	RB- サイドタイプ P.377 >>>
	RB-Z 型タイプ P.377 >>>
【対応反射板】 azbil社 FE-RR18/26 KEYENCE社 R-3 OMRON社 E39-R9 OPTEX-FA社 V-42 Panasonic社 RF-220 等	
	RC- ストレートタイプ P.378 >>>
	RC-L 型タイプ P.378 >>>
	RC- サイドタイプ P.379 >>>
	RC-Z 型タイプ P.379 >>>
【対応反射板】 azbil社 FE-RR17 KEYENCE社 R-2 OMRON社 E39-R10 Panasonic社 RF-230 等	
	RD- ストレートタイプ P.380 >>>
	RD-L 型タイプ P.380 >>>
	RD- サイドタイプ P.381 >>>
	RD-Z 型タイプ P.381 >>>
【対応反射板】 azbil社 FE-RR21 OMRON社 E39-R1□/R6 竹中電子社 K-10/15 等	
	RE- ストレートタイプ P.382 >>>
	RE-L 型タイプ P.382 >>>
	RE- サイドタイプ P.383 >>>
	RE-Z 型タイプ P.383 >>>

【対応反射板】 OMRON社 E39-R4 等	
	RF- ストレートタイプ P.384 >>>
	RF-L 型タイプ P.384 >>>
	RF- サイドタイプ P.385 >>>
	RF-Z 型タイプ P.385 >>>
【対応反射板】 KEYENCE社 R-6/8 OMRON社 E39-R12/14 等	
	RG-R12 L 型タイプ P.386 >>>
【対応反射板】 KEYENCE社 R-7 OMRON社 E39-R13 等	
	RG-R13 L 型タイプ P.386 >>>
【対応反射板】 KEYENCE社 OP-87623 OPTEX-FA社 P250F、V-61 竹中電子社 K-8 等	
	ストレートタイプ P.387 >>>
	L 型タイプ P.387 >>>
【対応反射板】 azbil社 FE-RR24 OPTEX-FA社 V-30 竹中電子社 K-71 等	
	ストレートタイプ P.388 >>>
	L 型タイプ P.388 >>>
【対応反射板】 OPTEX-FA社 PL20F 等	
	ストレートタイプ P.389 >>>
	L 型タイプ P.389 >>>

【対応反射板】 OPTEX-FA社 PL10F 等	
	ストレートタイプ P.390 >>>
	L 型タイプ P.390 >>>
【対応反射板】 OMRON社 E39-RP1 竹中電子社 K-20 等	
	ストレートタイプ P.391 >>>
	L 型タイプ P.391 >>>
【対応反射板】 OMRON社 E39-R21 等	
	ストレートタイプ P.392 >>>
	L 型タイプ P.392 >>>
【対応反射板】 OMRON社 E39-R22 等	
	ストレートタイプ P.393 >>>
	L 型タイプ P.393 >>>
フォトマイクロセンサ用	
【対応センサ】 OMRON社 EE-SX47/67/97 シリーズ Panasonic社 PM-45/65 シリーズ 等	
	ストレート V 型タイプ P.394 >>>
	ストレート H 型タイプ P.395 >>>
	L 型 センター / オフセットタイプ P.396 >>>
	L 型 V 型タイプ P.397 >>>

L型 Hタイプ

**P.398 >>>**

Z型 Vタイプ

**P.399 >>>**

Z型 Hタイプ

**P.400 >>>**光ファイバセンサ
(ネジ型) 用

M3 M4 M6

ストレートタイプ

**P.401 >>>**

M3

Lタイプ

**P.402 >>>**

M4 M6

L 旋回タイプ

**P.402 >>>**

M3 M4 M6

L 角度付タイプ
(左 90°)**P.403 >>>**L 角度付タイプ
(右 90°)**P.403 >>>**

Zタイプ

**P.404 >>>**光ファイバセンサ
(円柱型) 用

φ3

スリットタイプ
(底面取付)**P.405 >>>**スリットタイプ
(並列穴)**P.405 >>>**スリットタイプ
(直列穴)**P.405 >>>**セットネジタイプ
(底面取付)**P.406 >>>**セットネジタイプ
(並列穴)**P.406 >>>**セットネジタイプ
(直列穴)**P.406 >>>**

光電→ファイバ変換タイプ

M3 M4 M6

光電→ファイバ変換
タイプ**P.407 >>>**

近接センサ (ネジ型) 用

M5 M8 M12 M18 M30

ストレートタイプ

**P.408 >>>**

Lタイプ

**P.410 >>>**

L スライドタイプ

**P.412 >>>**

L 旋回タイプ

**P.414 >>>**

L 省スペースタイプ

**P.416 >>>**

L 左 90° 角度付タイプ

**P.418 >>>**

L 右 90° 角度付タイプ

**P.420 >>>**

Zタイプ

**P.422 >>>**

M8 M12 M18 M30

ストレート
HD (高剛性) タイプ
P.424 >>>L型
HD (高剛性) タイプ
P.426 >>>

M12 M18 M30

L スライド
HD (高剛性) タイプ
P.428 >>>L 左 90° 角度付
HD (高剛性) タイプ
P.429 >>>L 右 90° 角度付
HD (高剛性) タイプ
P.430 >>>Z型
HD (高剛性) タイプ
P.431 >>>近接センサ用
クイックマウント

M8 M12 M18 M30

クイックマウント

**P.432 >>>**

近接センサ (円柱型) 用

φ3 φ5.4 φ8

スリットタイプ
(底面取付)**P.433 >>>**スリットタイプ
(並列穴)**P.433 >>>**スリットタイプ
(直列穴)**P.433 >>>**セットネジタイプ
(底面取付)**P.434 >>>**セットネジタイプ
(並列穴)**P.434 >>>**

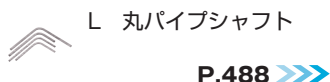
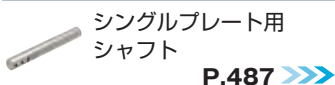
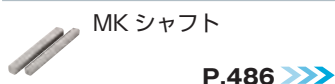
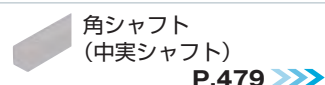
	セットネジタイプ (直列穴) P.434 >>>
コンビネーション	
ストレートタイプ	
	ストレートタイプ P.435 >>>
	ストレート 目盛付タイプ P.436 >>>
	ストレート HD (高剛性) タイプ P.437 >>>
	ストレートLタイプ P.438 >>>
	ストレートSタイプ P.438 >>>
	ストレート 回転タイプ P.439 >>>
Lタイプ	
	Lフリータイプ P.440 >>>
	Lフリータイプ 左サイド P.441 >>>
	Lフリータイプ 右サイド P.441 >>>
	Lフリー HD (高剛性) タイプ P.442 >>>
	L 回転タイプ P.443 >>>
	Lタイプ P.444 >>>
	L HD (高剛性) タイプ P.444 >>>
	L フリーSタイプ P.445 >>>

Zタイプ	
	Zフリータイプ P.445 >>>
アングル	
	ストレートタイプ P.446 >>>
	L型タイプ P.447 >>>
セットカラー用ブラケット	
	L型ドグブラケット P.448 >>>
	Z型ドグブラケット P.449 >>>
	L型近接用ブラケット P.450 >>>
	Z型近接用ブラケット P.451 >>>
センサレール	
	ストレートレール 長穴付タイプ P.452 >>>
	ツバ直交レール 長穴付タイプ P.456 >>>
	ツバ平行レール 長穴付タイプ P.460 >>>
板ナット	
	板ナット P.464 >>>

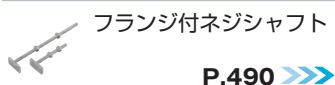
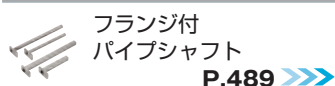
センサスタンド	
ステンレスシリーズ	
【対応センサ】 azbil社 HP7 シリーズ OMRON社 E3Z シリーズ OPTEX-FA社 Z3 シリーズ Panasonic社 CX-400 シリーズ 竹中電子社 GKS シリーズ等	
	SSA (φ 12 丸パイプ) · SSE (□ 12 角パイプ) タイプストレート型 P.465 >>>
	SSB (φ 12 丸パイプ) · SSF (□ 12 角パイプ) タイプストレート型 P.466 >>>
	SSC (φ 12 丸パイプ) · SSG (□ 12 角パイプ) タイプストレート型 P.467 >>>
	SSD (φ 12 丸パイプ) · SSH (□ 12 角パイプ) タイプストレート型 P.468 >>>
アルミシリーズ	
【対応センサ】 azbil社 HP7 シリーズ KEYENCE社 PZ-G シリーズ OMRON社 E3Z シリーズ OPTEX-FA社 Z3 シリーズ Panasonic社 CX-400 シリーズ 竹中電子社 GKS シリーズ等	
	SAA (φ 12 丸パイプ) · SAD (□ 12 角パイプ) タイプL型 P.469 >>>
	SAB (φ 12 丸パイプ) · SAE (□ 12 角パイプ) タイプL型 P.470 >>>
	SAC (φ 12 丸パイプ) · SAF (□ 12 角パイプ) タイプL型 P.471 >>>
樹脂シリーズ	
【対応センサ】 azbil社 HP7 シリーズ KEYENCE社 PZ-G シリーズ OMRON社 E3Z シリーズ OPTEX-FA社 Z3 シリーズ Panasonic社 CX-400 シリーズ 竹中電子社 GKS シリーズ等	
	SJA (φ 12 丸パイプ) · SJC (□ 12 角パイプ) タイプストレート型 P.472 >>>
	SJB (φ 12 丸パイプ) · SJD (□ 12 角パイプ) タイプストレート型 P.473 >>>
	SJE (φ 12 丸パイプ) · SJG (□ 12 角パイプ) タイプL型 P.474 >>>
	SJF (φ 12 丸パイプ) · SJH (□ 12 角パイプ) タイプL型 P.475 >>>

フレキシブル

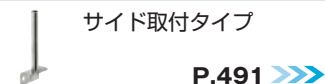
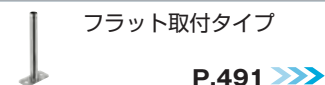
シャフト



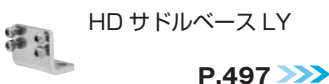
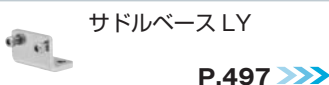
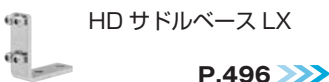
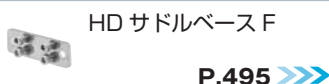
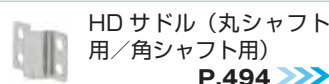
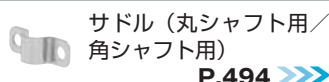
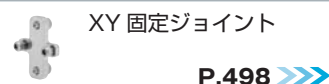
フランジ付シャフト



取付ベース付パイプシャフト



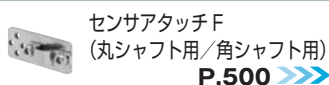
ステンレス/取付ベース

ステンレス/
固定 XY ジョイント

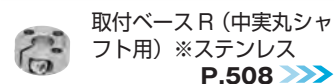
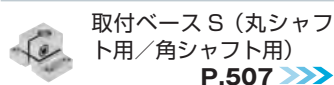
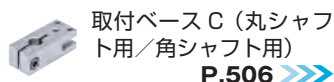
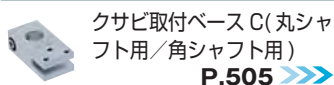
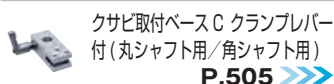
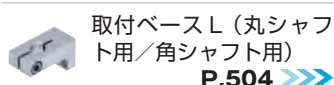
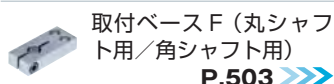
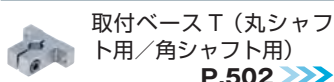
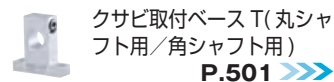
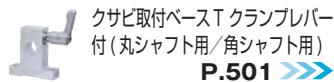
XY フリージョイント



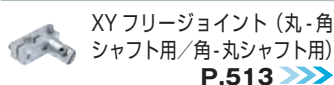
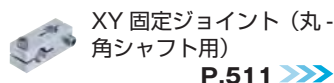
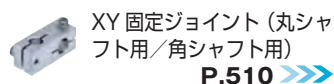
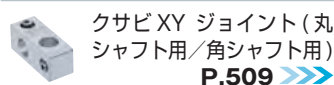
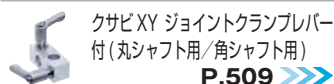
ステンレス/センサアタッチ



アルミ/取付ベース



アルミ/XY ジョイント





フリーヘッドジョイント (丸シャフト用/角シャフト用)
P.514 >>>

アルミ/センサアタッチ



クサビセンサアタッチN クランプ
パー付 (丸シャフト用/角シャフト用)
P.515 >>>



クサビセンサアタッチN (丸シャフト用/角シャフト用)
P.515 >>>



センサアタッチN (丸シャフト用/角シャフト用)
P.516 >>>



クサビセンサアタッチR クランプ
パー付 (丸シャフト用/角シャフト用)
P.516 >>>



クサビセンサアタッチR (丸シャフト用/角シャフト用)
P.516 >>>



センサアタッチR (丸シャフト用/角シャフト用)
P.518 >>>



フリーセンサアタッチ (丸シャフト用/角シャフト用)
P.519 >>>

サイドブラケット



サイドブラケット
M3-8P
P.520 >>>



サイドブラケット
M4-12P
P.520 >>>

樹脂/取付ベース



取付ベースT (丸シャフト用/角シャフト用)
P.521 >>>



アダプタジョイント (取付ベースT用)
P.522 >>>



取付ベースA (丸シャフト用/角シャフト用)
P.522 >>>



取付ベースS (丸シャフト用/角シャフト用)
P.523 >>>



取付ベースR (丸シャフト用/角シャフト用)
P.524 >>>

樹脂/XY ジョイント



XY 固定ジョイント (丸シャフト用/角シャフト用)
P.525 >>>



XY 固定ジョイント (丸-角シャフト用)
P.526 >>>



XY フリージョイント (丸シャフト用/角シャフト用)
P.527 >>>



XY フリージョイント (丸-角シャフト用)
P.528 >>>

樹脂/センサアタッチ



近接用センサアタッチ (丸シャフト用/角シャフト用)
P.529 >>>



光電用センサアタッチ (丸シャフト用/角シャフト用)
P.530 >>>



シャフトブラケット

丸シャフト用



ノーマルタイプ
P.536 >>>



4穴付タイプ
P.537 >>>



2ネジ穴付タイプ
P.538 >>>



フランジ付タイプ
P.539 >>>

角シャフト用



ノーマルタイプ
P.540 >>>



4穴付タイプ
P.541 >>>



2ネジ穴付タイプ
P.542 >>>



フランジ付タイプ
P.543 >>>



エアチューブブラケット



Zタイプ (結束バンド用)
P.548 >>>



サドルタイプ
P.548 >>>



Lタイプ1
P.549 >>>



Lタイプ2
P.549 >>>



Zタイプ1
P.550 >>>



Zタイプ2
P.551 >>>



ストレートタイプ1
P.552 >>>



ストレートタイプ2
P.553 >>>



ストレートタイプ3
P.553 >>>



Lタイプ
P.554 >>>



小型レギュレータブラケット

ボックスタイプ (丸) 1

【対応レギュレータ】
CKD社-RB500-C-P/RB500-C-PL/
RB500-C-PG39

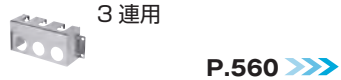


単体用
P.560 >>>



2 連用

P.560 >>>



3 連用

P.560 >>>

ボックスタイプ (丸) 2

【対応レギュレータ】
CKD社・RB500-C-P/RB500-C-PL/
RB500-C-PG39



単体用

P.561 >>>



2 連用

P.561 >>>



3 連用

P.561 >>>

ボックスタイプ (角) 1

【対応レギュレータ】
SMC社・ARM10-BG/ARM10-GP



単体用

P.562 >>>



2 連用

P.562 >>>



3 連用

P.562 >>>

ボックスタイプ (角) 2

【対応レギュレータ】
SMC社・ARM10-BG/ARM10-GP



単体用

P.563 >>>



2 連用

P.563 >>>



3 連用

P.563 >>>

ストレートタイプ

【対応レギュレータ】
SMC社・ARM10F-GP/ARM10F-GPC



単体用

P.564 >>>



2 連用

P.564 >>>



3 連用

P.564 >>>

Lタイプ 1

【対応レギュレータ】
SMC社・ARM10F-GP/ARM10F-GPC



単体用

P.565 >>>



2 連用

P.565 >>>



3 連用

P.565 >>>

Lタイプ 2

【対応レギュレータ】
SMC社・ARM10F-GP/ARM10F-GPC



単体用

P.566 >>>



2 連用

P.566 >>>



3 連用

P.566 >>>

オフセットタイプ 1

【対応レギュレータ】
SMC社・ARM10F-GP/ARM10F-GPC



単体用

P.567 >>>



2 連用

P.567 >>>

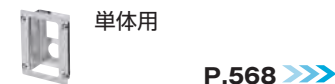


3 連用

P.567 >>>

オフセットタイプ 2

【対応レギュレータ】
SMC社・ARM10F-GP/ARM10F-GPC



単体用

P.568 >>>



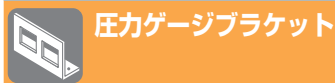
2 連用

P.568 >>>



3 連用

P.568 >>>



圧カゲージブラケット

アナログ用 ストレートタイプ

【対応圧カゲージ】
SMC社・G46/GP46/GZ46



単体用

P.574 >>>



2 連用

P.574 >>>



3 連用

P.574 >>>

アナログ用 Lタイプ

【対応圧カゲージ】
SMC社・G46/GP46/GZ46



単体用

P.575 >>>



2 連用

P.575 >>>



3 連用

P.575 >>>

アナログ用 オフセットタイプ 1

【対応圧力ゲージ】
SMC社・G46/GP46/GZ46



単体用

P.576 >>>



2 連用

P.576 >>>



3 連用

P.576 >>>

アナログ用 オフセットタイプ 2

【対応圧力ゲージ】
SMC社・G46/GP46/GZ46



単体用

P.577 >>>



2 連用

P.577 >>>



3 連用

P.577 >>>

デジタル用 ストレートタイプ

【対応圧力ゲージ】
SMC社・ISE30/ZSE30



単体用

P.578 >>>



2 連用

P.578 >>>



3 連用

P.578 >>>

デジタル用 Lタイプ

【対応圧力ゲージ】
SMC社・ISE30/ZSE30



単体用

P.579 >>>



2 連用

P.579 >>>



3 連用

P.579 >>>

デジタル用 オフセットタイプ 1

【対応圧力ゲージ】
SMC社・ISE30/ZSE30



単体用

P.580 >>>



2 連用

P.580 >>>



3 連用

P.580 >>>

デジタル用 オフセットタイプ 2

【対応圧力ゲージ】
SMC社・ISE30/ZSE30



単体用

P.581 >>>



2 連用

P.581 >>>



3 連用

P.581 >>>

ナットプレート



P.582 >>>



ケーブルベヤサポーター



S タイプ

P.586 >>>



LA タイプ

P.587 >>>



LB タイプ

P.588 >>>



Z タイプ

P.589 >>>

追加工



追加工
取付穴

P.590 >>>



リニアストッパー

LSG □



LSG (抜け止め用)

P.598 >>>



LSGN (位置決め用)

P.598 >>>



LSGU (ウレタン付)

P.598 >>>



LSGN-U
(ウレタンボルト付)

P.598 >>>

LSD □



LSD (抜け止め用)

P.600 >>>



LSDN (位置決め用)

P.600 >>>



LSDN-N (位置決め用)

P.600 >>>



LSDU (ウレタン付)

P.600 >>>



LSDN-U
(ウレタンボルト付)

P.600 >>>

LSC □



LSC (抜け止め用)

P.602 >>>

LSCN (位置決め用)

P.602 >>>

LSCN-N (位置決め用)

P.602 >>>

LSCU (ウレタン付)

P.602 >>>LSCN-U
(ウレタンボルト付)**P.602 >>>**

LSE □



LSE (抜け止め用)

P.604 >>>

LSEN (位置決め用)

P.604 >>>

LSEU (ウレタン付)

P.604 >>>LSEN-U
(ウレタンボルト付)**P.604 >>>**

LSM □



LSM (抜け止め用)

P.606 >>>

LSMN (位置決め用)

P.606 >>>

LSMU (ウレタン付)

P.606 >>>LSMN-U
(ウレタンボルト付)**P.606 >>>**

LSF □



LSF (抜け止め用)

P.608 >>>

LSFN (位置決め用)

P.608 >>>

LSFU (ウレタン付)

P.608 >>>LSFN-U
(ウレタンボルト付)**P.608 >>>**

LSV □



LSV-N (位置決め用)

P.610 >>>

LSVU (ウレタン付)

P.610 >>>LSV-N-U
(ウレタンボルト付)**P.610 >>>**

LSW □

LSW-N 形状①
(位置決め用)**P.612 >>>**LSW-N 形状②
(位置決め用)**P.612 >>>**LSWU 形状①
(ウレタン付)**P.612 >>>**LSWU 形状②
(ウレタン付)**P.612 >>>**LSW-N-U 形状①
(ウレタンボルト付)**P.614 >>>**LSW-N-U 形状②
(ウレタンボルト付)**P.614 >>>**

LSX □



LSX (位置決め用)

P.614 >>>

LSXU (ウレタン付)

P.614 >>>LSX-U
(ウレタンボルト付)**P.614 >>>**

LSY □

LSY-N 形状①
(位置決め用)**P.616 >>>**LSY-N 形状②
(位置決め用)**P.616 >>>**LSYU 形状①
(ウレタン付)**P.616 >>>**LSYU 形状②
(ウレタン付)**P.616 >>>**LSY-N-U 形状①
(ウレタンボルト付)**P.618 >>>**LSY-N-U 形状②
(ウレタンボルト付)**P.618 >>>**

LSZ □

LSZ-N 形状①
(位置決め用)**P.618 >>>**LSZ-N 形状②
(位置決め用)**P.618 >>>**LSZU 形状①
(ウレタン付)**P.620 >>>**LSZU 形状②
(ウレタン付)**P.620 >>>**LSZ-N-U 形状①
(ウレタンボルト付)**P.620 >>>**LSZ-N-U 形状②
(ウレタンボルト付)**P.620 >>>**

抜け止め用



LSK

P.622 >>>

LSA

P.622 >>>

LSB

P.622 >>>

	LSJ	P.622 >>>
	LSH	P.622 >>>
コンパクトタイプ		
	LSPN-RH	P.624 >>>
	LSPN-FH	P.624 >>>
	LSP-RN	P.624 >>>
	LSP-FN	P.624 >>>
	LSPN-U	P.626 >>>
	LSPU	P.626 >>>
ストッパーブロック		
	SBN	P.626 >>>
	SBT	P.626 >>>
	SBAH (ボルト R)	P.628 >>>
	SBCH (ボルト F)	P.628 >>>
	SBBH (ボルト R)	P.628 >>>
	SBDH (ボルト F)	P.628 >>>
	SBAS (ボルト R)	P.630 >>>
	SBCS (ボルト F)	P.630 >>>

	SBAW (ボルト R)	P.630 >>>
	SBCW (ボルト F)	P.630 >>>
	SBBS (ボルト R)	P.632 >>>
	SBDS (ボルト F)	P.632 >>>
	SBBW (ボルト R)	P.632 >>>
	SBDW (ボルト F)	P.632 >>>
ストッパーボルト		
	SBRH	P.634 >>>
	SBFH	P.634 >>>
	SBRN	P.634 >>>
	SBFN	P.634 >>>
ウレタンボルト		
	SBUH	P.636 >>>
ウレタン (取替用)		
	SBUH-U	P.636 >>>
	SBU	P.636 >>>

 セットベース	
セリボルトタイプ	
	PA P.641 >>>
	PB P.643 >>>
	PC P.645 >>>
	PD P.646 >>>
	PE P.647 >>>
	PF P.648 >>>
押し引きタイプ	
	LA P.649 >>>
	LB P.650 >>>
	LC P.651 >>>
複合タイプ	
	CA P.652 >>>
	CB P.653 >>>
ベースカラー	
	ベースカラー P.654 >>>



ベアリングローラー

シャフト用



ベアリング付

P.661 >>>

ベース用



ベアリング付

P.662 >>>



ベアリング無

P.663 >>>



レベリングシステム

レベリングプレート

丸型 / 鉄



据置タイプ

P.670 >>>



締結タイプ

P.670 >>>



アンカータイプ

P.670 >>>

角型 / 鉄



据置タイプ

P.671 >>>



締結タイプ

P.671 >>>



アンカータイプ

P.671 >>>

かさあげ型 / 鉄



据置タイプ

P.673 >>>



締結タイプ

P.673 >>>



アンカータイプ

P.673 >>>

丸型 / ステンレス



据置タイプ

P.675 >>>



締結タイプ

P.675 >>>



アンカータイプ

P.675 >>>

アジャストボルト

Aタイプ / 鉄



細目

P.676 >>>



並目

P.676 >>>

Bタイプ / 鉄



細目

P.676 >>>



並目

P.676 >>>

Cタイプ / 鉄



細目

P.678 >>>



並目

P.678 >>>

穴付アジャストボルト

Aタイプ / 鉄



細目

P.679 >>>

Bタイプ / 鉄



細目

P.679 >>>

アジャストボルト

スクエアタイプ / 鉄



並目

P.679 >>>

Aタイプ / ステンレス



細目

P.680 >>>



並目

P.680 >>>

Bタイプ / ステンレス



細目

P.681 >>>



並目

P.681 >>>

穴付アジャストボルト

Aタイプ / ステンレス



細目

P.682 >>>

Bタイプ / ステンレス



細目

P.682 >>>

締め付けナット

鉄



細目

P.683 >>>

ステンレス



細目

P.683 >>>

レベリングフット (一体型)

鉄



並目

P.684 >>>



銘板

アルミ銘板



丸型

P.688 >>>



角型

P.689 >>>

アクリル銘板

タンザク銘板



P.690 >>>



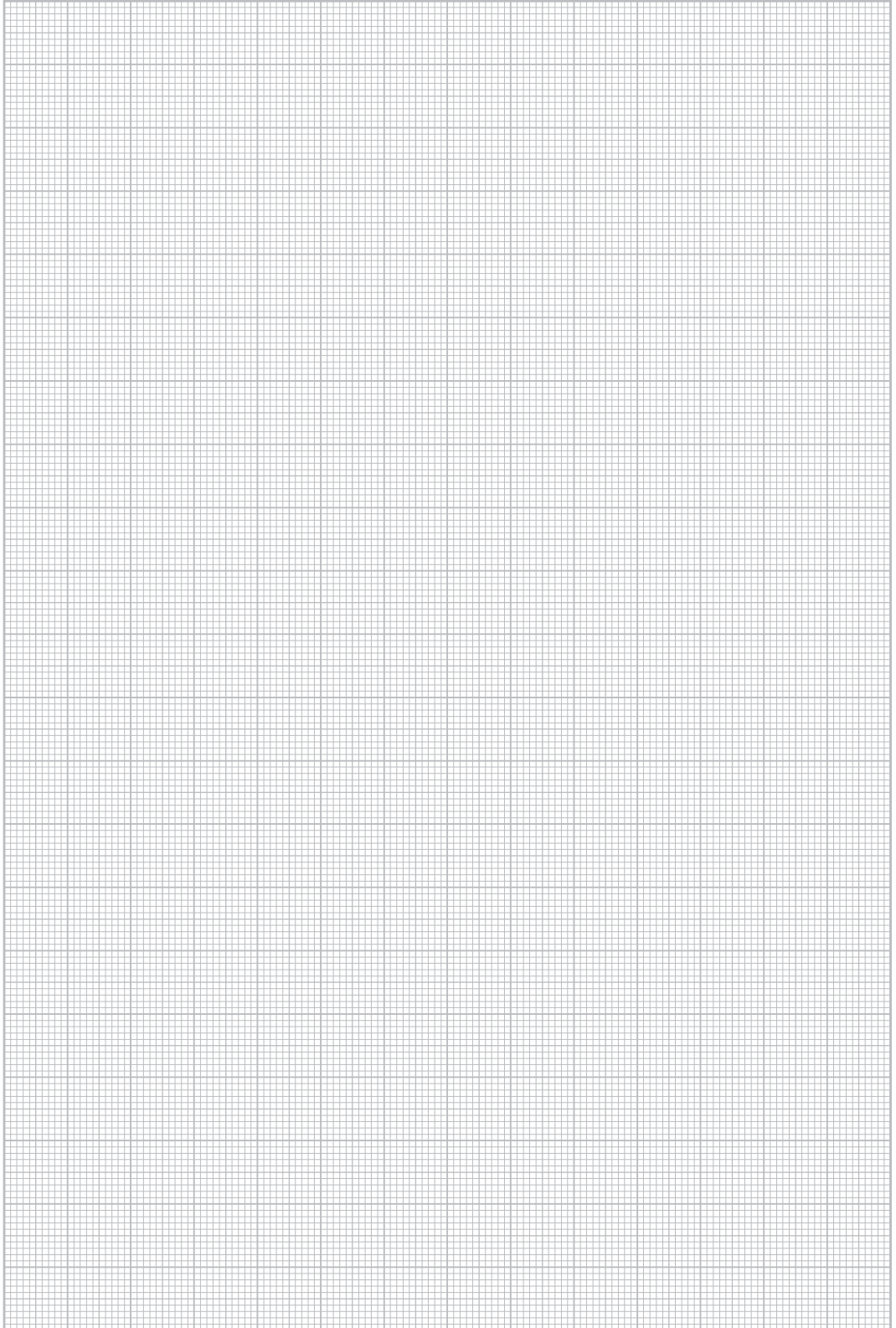
ダルマ銘板

P.691 >>>



トグルスイッチ銘板

P.692 >>>





セットカラー

SET COLLAR



トップメーカーならではの 豊富なバリエーション

インチサイズのシャフト、角シャフト、六角支柱に合わせたセットカラーなど独自規格も追加され、約3000アイテムのラインアップ。

焼け付き防止処理



ステンレスボルトには、ステンレス特有の「焼け付き現象」を防止する、テフロン系コーティングが施されています。

マーキング加工



標準品には組立、交換時に便利な品番マーキングを施しています。

セミオーダー

ご希望のサイズに対応。1個から製作します。

追加工

Dカットやキー溝、ネジ穴などを追加工します。

CADダウンロード

ホームページより2D/3D CADデータがダウンロードできます。



www.iwata-fa.jp

■ ノーマル				
クサビカラー® クランプレバー付	クサビカラー®	スタンダードセットカラー	スタンダードスリットカラー®	スタンダードセパレートカラー®
P.36	P.37	P.38	P.43	P.46
		追加 セミオーダー	追加 追加加工	追加 追加加工
■ 鋼管用	■ 六角シャフト用	■ 角シャフト用	■ 2穴付	
スタンダードセパレートカラー®	スタンダードセパレートカラー®	スタンダードセパレートカラー®	クサビカラー® クランプレバー付	クサビカラー®
P.51	P.52	P.53	P.54	P.55
■ 2穴付			■ 3穴付	
スタンダードセットカラー	スタンダードスリットカラー®	スタンダードセパレートカラー®	クサビカラー® クランプレバー付	クサビカラー®
P.56	P.58	P.60	P.64	P.65
	追加加工	追加加工		
■ 3穴付		■ 3ザグリ穴付		■ 4穴付
スタンダードセットカラー	スタンダードスリットカラー®	クサビカラー® クランプレバー付	クサビカラー®	スタンダードセットカラー
P.66	P.68	P.70	P.71	P.72
		追加加工		
■ 2ネジ穴付				■ 3ネジ穴付
クサビカラー® クランプレバー付	クサビカラー®	スタンダードスリットカラー®	スタンダードセパレートカラー®	クサビカラー® クランプレバー付
P.74	P.75	P.76	P.78	P.80
		追加加工	追加加工	

■ 3ネジ穴付		■ ペアリング固定用		
クサビカラー®	スタンダードスリットカラー®	スタンダードセットカラー	スタンダードスリットカラー®	スタンダードセパレートカラー®
P.81	P.82	P.84	P.88	P.92
■ Dカットネジ無		■ Dカットネジ付		
スタンダードスリットカラー®	スタンダードセパレートカラー®	クサビカラー® クランプレバー付	クサビカラー®	スタンダードセットカラー
P.94	P.95	P.96	P.97	P.98
■ Dカットネジ付		■ 内径ネジ(並目)	■ 内径ネジ(細目)	
スタンダードスリットカラー®	スタンダードセパレートカラー®	スタンダードスリットカラー®	スタンダードスリットカラー®	スタンダードセパレートカラー®
P.99	P.100	P.102	P.103	P.104
■ 内径ネジ(シリンダー用)	■ 六角内径ネジ(並目)	■ 六角内径ネジ(細目)	■ キー逃がし溝付	
スタンダードスリットカラー®	スタンダードスリットカラー®	スタンダードスリットカラー®	スタンダードセットカラー	スタンダードスリットカラー®
P.105	P.106	P.107	P.108	P.109
■ キー逃がし溝付	■ キー逃がし溝・3穴付	■ キー逃がし溝・4穴付	■ ダンパー付	
スタンダードセパレートカラー®	スタンダードスリットカラー®	スタンダードセットカラー	スタンダードスリットカラー®	スタンダードセパレートカラー®
P.110	P.111	P.112	P.116	P.117

ノーマル

鋼管用

六角
シャフト用

角シャフト用

2穴付

3穴付

3ザグリ穴付

4穴付

2ネジ穴付

3ネジ穴付

ペアリング
固定用

Dカット

内径ネジ

六角
内径ネジ

キー逃がし
溝付

ダンパー付

追加加工

オプション

技術資料

SCK

SC

SCS

SCSS

ノーマル

鋼管用

六角
シャフト用

角シャフト用

2穴付

3穴付

3ザグリ穴付

4穴付

2ネジ穴付

3ネジ穴付

ベアリング
固定用

Dカット

内径ネジ

六角
内径ネジ

キー逃がし
溝付

ダンパー付

追加工

オプション

技術資料

SCK



SC



SCS



SCSS



■ 追加工				
内径拡大	2穴	2ザグリ穴	2ネジ穴	Dカット・ネジ穴
P.50	P.62	P.63	P.79	P.101
				

■ 追加工		■ オプション		
キー溝	外周ネジ	ウレタンダンパー ノーマル	ウレタンダンパー スリット	ウレタンダンパー スリット両面テープ付
P.113	P.118	P.119	P.120	P.121
				

■ オプション			■ 技術資料
ウレタンダンパー セパレート両面テープ付	ちょうボルト	傷防止ネジ	
P.122	P.123	P.124	P.125
			

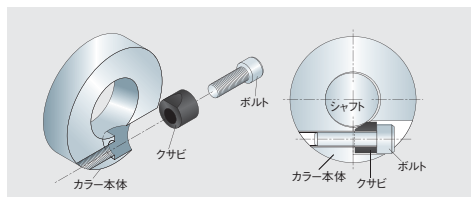
ラインアップ紹介



クサビカラー®

- 特殊形状のクサビを使用してシャフトを締め付け。

・内径ラインアップ：φ10～50

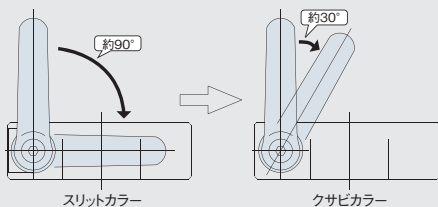


作業性良好！簡単に締め付け。

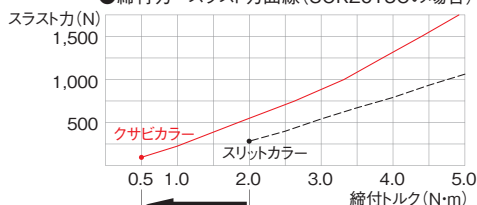
クサビでシャフトを押しつける構造のため、少ない力で締め付けが可能です。作業性が良いので頻繁に位置調整を繰り返す幅ガイドなどに最適です。

※過度に締め付けを行うとシャフトに傷がつく場合があります。
(生材シャフト使用時)

クランプレバー付の場合、固定できるまでのレバー回転角度がスリットカラーに比べ少なく、作業が簡単です(当社比)



●締め付カ-スラスト力曲線(SCK2015Cの場合)



スリットカラーよりも少ないトルクでスラスト力が発生



スタンダードセットカラー

- 止めネジで取り付ける汎用タイプ

止めネジでシャフトを押さえて固定するセットカラーです。簡易的な位置決めなどで使用でき、シリーズ中、最もコンパクトなタイプです。

・内径ラインアップ：φ3～80



セミオーダー

ノーマルタイプ (黒染め・ステンレス) はセミオーダー対応可能です。



スタンダードスリットカラー®

- 締結力の強いスリットタイプ

面で締め付けるため、スラスト力が強く、シャフトに傷が付きにくいタイプです。シリーズ中、最もバリエーションの豊富なタイプです。

・内径ラインアップ：φ3～120



スタンダードセパレートカラー®

- 簡単に脱着可能なセパレートタイプ

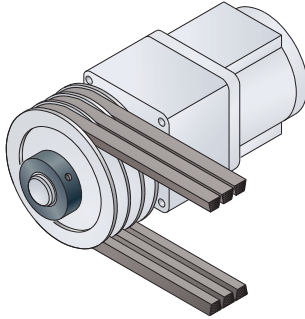
機械の組立時やメンテナンス時に便利なセパレート構造のセットカラーです。スリットタイプ同様、スラスト力が強く、シャフトに傷が付きにくいタイプです。

・内径ラインアップ：φ3～120



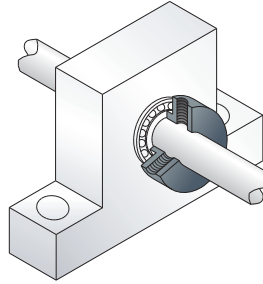
アプリケーション紹介

SC ノーマルタイプ



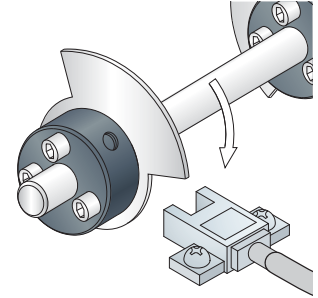
プーリーの固定

SC ベ어링固定用タイプ



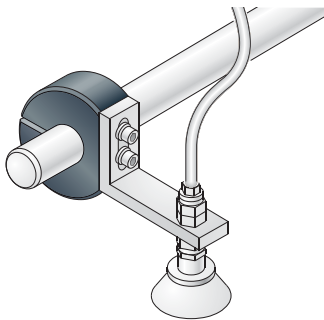
ベ어링押さえ

SC 3穴付タイプ



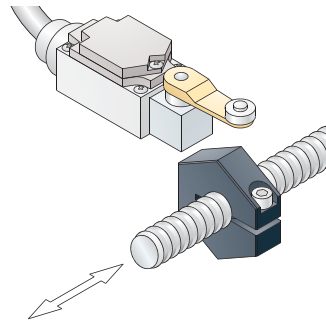
ドグの取り付け

SCS Dカットタイプ



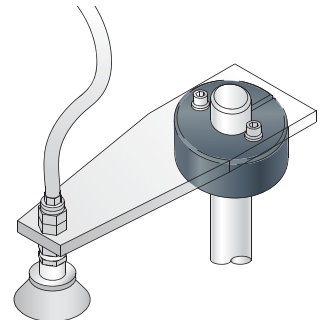
ブラケットの取り付け

SCS 六角内径ネジタイプ



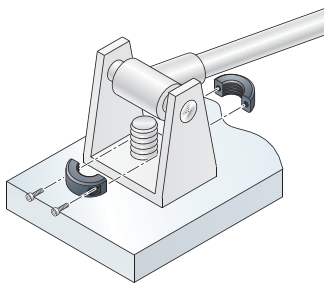
センサー用ドグ

SCS ネジ穴付タイプ



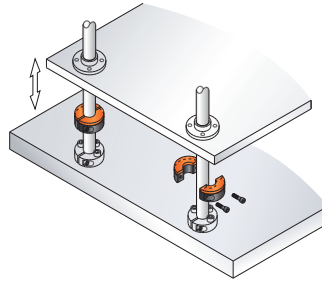
プレートの取り付け

SCSS 内径ネジタイプ



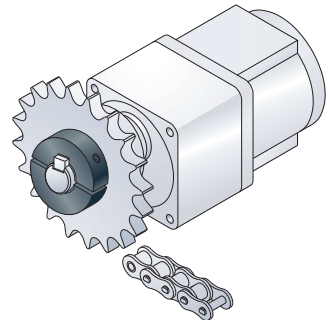
ネジシャフトの固定

SCSS ダンパー付タイプ

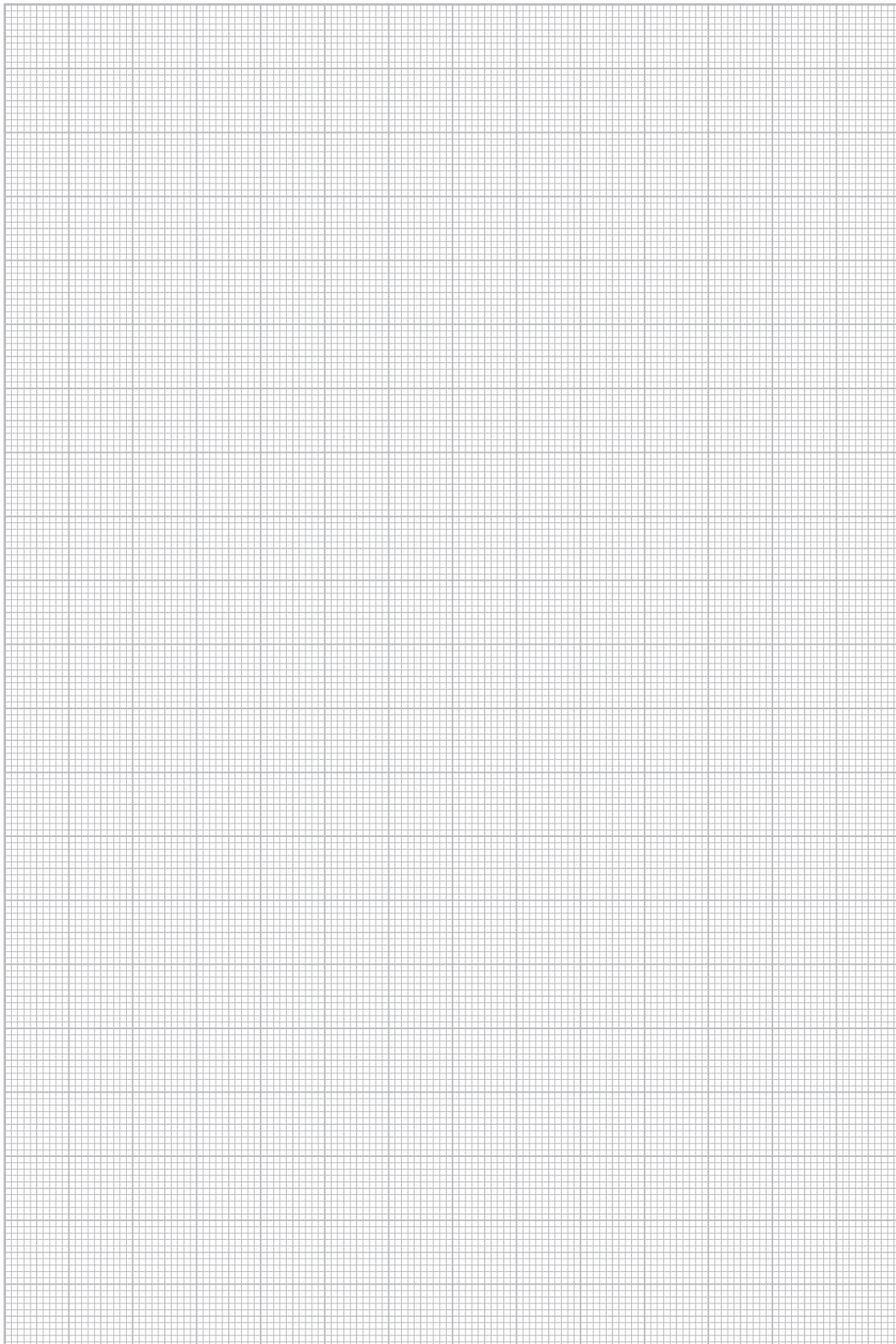


位置決めストッパー

SCSS キー逃し溝付タイプ



スプロケットの固定



ノーマル

銅管用

六角
シャフト用

角シャフト用

2穴付

3穴付

3ザグリ穴付

4穴付

2ネジ穴付

3ネジ穴付

ベアリング
固定用

Dカット

内径ネジ

六角
内径ネジ

キー逃がし
溝付

ダンパー付

追加工

オプション

技術資料

 SCK

 SC

 SCS

 SCSS

ノーマル
クサビカラー® クランプレバー付当日出荷
受付16時RoHS
10物質CAD
2DCAD
3Dクランプレバー付のため、工具なしで簡単に締め付けができます。
特殊形状のクサビにより少ない力で締め付け可能。

ノーマル

鋼管用

六角
シャフト用

角シャフト用

2穴付

3穴付

3ザグリ穴付

4穴付

2ネジ穴付

3ネジ穴付

ベアリング
固定用

Dカット

内径ネジ

六角
内径ネジキー逃がし
溝付

ダンバー付

追加加工

オプション

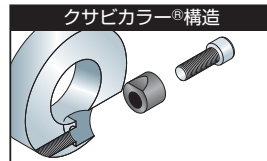
技術資料



黒染め



SUS304



クサビカラー®構造

材質記号	材質 / 表面処理	付属品
C	鉄 S45C ／黒染め	クサビ(SUS304 / モリブデンコート)1個 クランプレバー1本 ネジ部(SUM22L / 黒染め) レバー部(亜鉛ダイカスト / 静電塗装)
S	ステンレス SUS304	クサビ(SUS304)1個 クランプレバー1本 ネジ部(SUS303) レバー部(亜鉛ダイカスト / 静電塗装)

注文例

材質記号 色記号

SCK1015

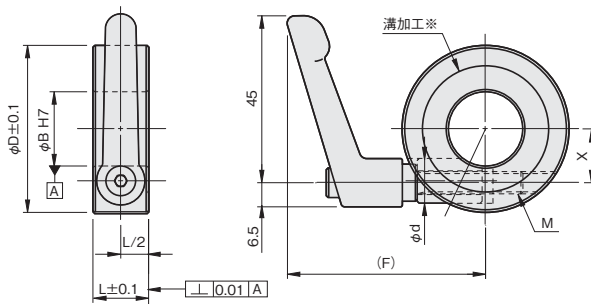
C**S**

内径10mm、幅15mm、黒染め、色シルバーグレー

■色(クランプレバー)

色記号	色
S	シルバーグレー
B	つや消し黒
O	オレンジ

単位：mm



※端面に溝のある側を対象物にあててご使用ください。

内径 φB	幅 L	外径 φD	φd	X	(F)	締付ネジ M	品番 □:材質記号 ○:色記号	価格(円)	
								黒染め C	SUS304 S
10	15	35	12.1	9.5	49.8	M6×25	SCK 1015□○	1,910	2,780
12	15	38	12.1	10.5	50	M6×25	SCK 1215□○	1,910	2,780
15	15	40	12.1	12	53.4	M6×32	SCK 1515□○	2,020	2,890
16	15	42	12.1	12	54.5	M6×32	SCK 1615□○	2,020	2,890
20	15	46	12.1	14	53.9	M6×32	SCK 2015□○	2,080	3,170
25	15	50	12.1	16.5	55.6	M6×32	SCK 2515□○	2,180	3,440
30	15	56	12.1	19	59.1	M6×40	SCK 3015□○	2,350	3,930
35	20	65	14.1	22.5	60.7	M6×40	SCK 3520□○	2,510	4,360
40	20	70	14.1	25	65.4	M6×50	SCK 4020□○	2,680	5,350
50	20	85	14.1	29.5	72.7	M6×50	SCK 5020□○	3,220	6,540

○クランプレバーは締付トルク4.5(N・m)以下でご使用下さい。



ノーマル クサビカラー®

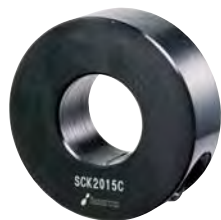
当日出荷
受付16時

RoHS
10物質

CAD
2D

CAD
3D

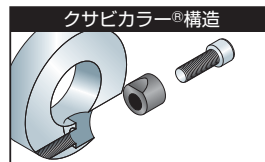
特殊形状のクサビにより少ない力で締め付け可能。



黒染め



SUS304

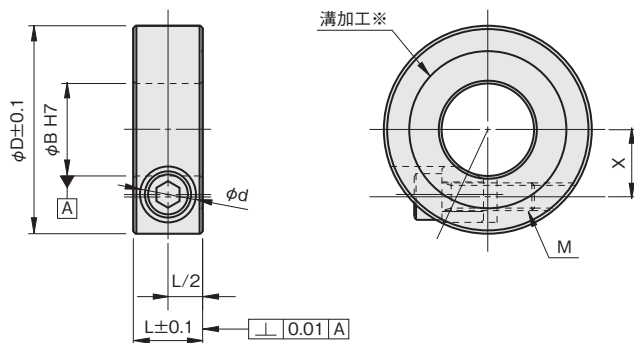


材質記号	材質/表面処理	付属品
C	鉄 S45C / 黒染め	クサビ(SUS304/モリブデンコート)1個 六角穴付ボルト(SCM435/黒染め)1本
S	ステンレス SUS304	クサビ(SUS304)1個 六角穴付ボルト(SUSXM7)1本

注文例

材質記号
SCK1015 C
内径10mm、幅15mm、黒染め

単位：mm



※端面に溝のある側を対象物にあててご使用ください。

内径 φB	幅 L	外径 φD	φd	X	締付ネジ M	品番 □:材質記号	価格(円)	
							黒染め C	SUS304 S
10	15	35	12.1	9.5	M6×18	SCK 1015□	930	1,260
12	15	38	12.1	10.5	M6×18	SCK 1215□	930	1,260
15	15	40	12.1	12	M6×18	SCK 1515□	1,040	1,370
16	15	42	12.1	12	M6×18	SCK 1615□	1,040	1,370
20	15	46	12.1	14	M6×20	SCK 2015□	1,090	1,640
25	15	50	12.1	16.5	M6×20	SCK 2515□	1,200	1,910
30	15	56	12.1	19	M6×25	SCK 3015□	1,310	2,290
35	20	65	14.1	22.5	M6×35	SCK 3520□	1,480	2,730
40	20	70	14.1	25	M6×35	SCK 4020□	1,640	3,710
50	20	85	14.1	29.5	M6×35	SCK 5020□	2,180	4,910

セットカラー

ノーマル

鋼管用

六角

シャフト用

2穴付

3穴付

3ザグリ穴付

4穴付

2ネジ穴付

3ネジ穴付

ベアリング

固定用

Dカット

内径ネジ

六角

内径ネジ

キー逃かし

溝付

ダンパー付

追加工

オプション

技術資料



SC

SCS

SCSS

本カタログPDFは2024年11月時点の内容です。最新情報はWebサイトの商品詳細ページにてご確認ください。
 製品情報・各種ご請求・お問い合わせ ▶ www.iwata-fa.jp



ノーマル **追加**
 スタンダードセットカラー

当日出荷
 受付16時

RoHS
 10物質

CAD
 2D

CAD
 3D

止めネジによりシャフトに固定してお使いいただけます。
 30° 面取り側の端面では、ベアリングの内輪を押さえることもできます。



黒染め



三価クロメート処理



無電解ニッケルメッキ



ニッケルクロムメッキ



SUS304



アルミ



樹脂/POM(白色)

材質記号	材質/表面処理	付属品
C	鉄 S45C / 黒染め	六角穴付止めネジ(くぼみ先 黒染め)2本
U	鉄 S45C / 三価クロメート処理	六角穴付止めネジ(くぼみ先 SUSXM7)2本
M	鉄 S45C / 無電解ニッケルメッキ	六角穴付止めネジ(くぼみ先 SUSXM7)2本
N	鉄 S45C / ニッケルクロムメッキ	六角穴付止めネジ(くぼみ先 SUSXM7)2本
S	ステンレス SUS304	六角穴付止めネジ(くぼみ先 SUSXM7)2本
A	アルミ A2017	六角穴付止めネジ(くぼみ先 SUSXM7)2本
X	樹脂 POM(白色)	六角穴付止めネジ(くぼみ先 SUSXM7)2本

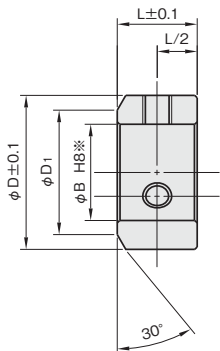
注文例

材質記号

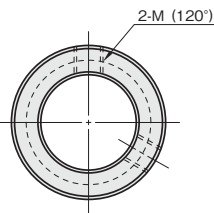
SC 0305

C

内径3mm、幅5mm、黒染め



単位：mm



※樹脂 POM(白色)は除く

内径 φB	幅 L	外径 φD	面取径 φD ₁	締付ネジ M	品番 □:材質記号	価格(円)						
						黒染め C	三価 クロメート処理 U	無電解 ニッケルメッキ M	ニッケル クロムメッキ N	SUS304 S	A2017 A	POM (白色) X
3	5	7	—	★M3×3	SC 0305 □	100	—	200	—	240	—	—
	6	7	—	★M3×3	SC 0306 □	100	—	200	—	240	150	—
	6	10	—	★M3×3	SC 0306 □	—	—	—	—	—	—	170
	8	7	—	★M3×3	SC 0308 □	100	—	200	—	240	—	—
4	5	8	—	★M3×3	SC 0405 □	120	—	220	—	240	—	—
	6	12	—	★M4×4	SC 0406 □	120	—	220	—	240	160	—
	6	12	—	★M3×3	SC 0406 □	—	—	—	—	—	—	170
	8	12	—	★M4×4	SC 0408 □	120	170	220	190	240	—	—
5	5	11	—	★M3×3	SC 0505 □	140	—	240	—	270	—	—
	6	14	—	★M4×4	SC 0506 □	140	—	240	—	270	160	—
	8	14	—	★M4×4	SC 0508 □	140	180	240	200	270	—	170
	10	14	—	★M4×4	SC 0510 □	140	—	240	—	270	—	—
6	5	12	—	M3×3	SC 0605 □	140	—	260	—	270	—	—
	6	15	—	★M4×4	SC 0606 □	140	—	260	—	270	160	—
	8	15	—	★M4×4	SC 0608 □	140	—	260	—	270	—	200
	10	16	—	★M4×4	SC 0610 □	140	200	260	220	270	—	—

★印は止めネジが一本となります。

セミオーダー	追加工	オプション	
▶P.41	キー溝 ▶P.113	ちょうボルト ▶P.123	傷防止ネジ ▶P.124

内径 φB	幅 L	外径 φD	面取径 φD ₁	締付ネジ M	品番 □:材質記号	価格(円)						
						黒染め C	三価 クロメート処理 U	無電解 ニッケルメッキ M	ニッケル クロムメッキ N	SUS304 S	A2017 A	POM (白色) X
8	5	14	—	M3×3	SC 0805□	160	—	290	—	300	—	—
	6	16	13	M4×4	SC 0806□	160	—	290	—	300	180	—
	8	16	13	M4×4	SC 0808□	160	—	290	—	300	—	—
	8	18	—	M4×4	SC 0808□	—	—	—	—	—	—	220
	10	18	13	M4×4	SC 0810□	160	220	290	240	300	—	—
10	5	16	—	M3×3	SC 1005□	160	—	290	—	300	—	—
	6	18	16	M4×4	SC 1006□	160	—	290	—	300	220	—
	8	18	16	M4×4	SC 1008□	160	—	290	—	300	—	—
	8	20	—	M4×4	SC 1008□	—	—	—	—	—	—	260
	10	20	16	M4×4	SC 1010□	160	220	290	240	300	—	—
11	6	20	—	M4×4	SC 1106□	180	—	340	—	350	—	—
	8	22	20	M4×4	SC 1108□	180	—	340	—	350	—	—
	10	26	20	M5×6	SC 1110□	180	—	340	—	350	—	—
	12	26	20	M6×6	SC 1112□	180	—	340	—	350	—	—
	6	20	—	M4×4	SC 1206□	180	—	340	—	350	—	—
12	8	22	20	M4×4	SC 1208□	180	—	340	—	350	270	—
	8	22	—	M4×4	SC 1208□	—	—	—	—	—	—	260
	10	26	20	M5×6	SC 1210□	180	280	340	310	350	—	—
	12	26	20	M6×6	SC 1212□	180	—	340	—	350	—	—
	6	20	—	M4×4	SC 12.7-06□	200	—	350	—	360	—	—
12.7	8	22	—	M4×4	SC 12.7-08□	200	—	350	—	360	—	—
	10	26	20	M5×6	SC 12.7-10□	200	—	350	—	360	—	—
	12	26	20	M6×6	SC 12.7-12□	200	—	350	—	360	—	—
	6	20	—	M4×4	SC 1306□	200	—	350	—	360	—	—
13	8	22	20	M4×4	SC 1308□	200	—	350	—	360	280	—
	10	26	20	M5×6	SC 1310□	200	280	350	330	360	—	—
	6	20	—	M4×3	SC 1406□	230	—	410	—	420	—	—
14	8	22	20	M4×4	SC 1408□	230	—	410	—	420	—	—
	10	26	20	M5×6	SC 1410□	230	—	410	—	420	—	—
	12	26	20	M5×6	SC 1412□	230	310	410	330	420	—	—
	6	24	—	M4×4	SC 1506□	230	—	410	—	420	—	—
15	8	25	24	M5×6	SC 1508□	230	—	410	—	420	310	—
	10	25	24	M5×6	SC 1510□	230	—	410	—	420	—	—
	10	28	—	M5×6	SC 1510□	—	—	—	—	—	—	350
	12	28	24	M5×6	SC 1512□	230	330	410	390	420	—	—
16	6	24	—	M4×4	SC 1606□	240	—	430	—	440	—	—
	8	28	24	M5×6	SC 1608□	240	—	430	—	440	—	—
	10	28	24	M5×6	SC 1610□	240	—	430	—	440	320	—
	10	30	—	M5×6	SC 1610□	—	—	—	—	—	—	390
	12	28	24	M5×6	SC 1612□	240	330	430	390	440	—	—
17	10	30	26	M6×6	SC 1710□	280	—	480	—	500	—	—
	12	32	26	M6×6	SC 1712□	280	330	480	390	500	—	—
18	15	32	29	M6×6	SC 1815□	280	350	500	420	530	—	—
19	15	32	29	M6×6	SC 1915□	280	—	520	—	530	—	—
20	7	30	—	M5×6	SC 2007□	280	—	520	—	530	—	—
	10	32	29	M6×6	SC 2010□	280	—	520	—	530	350	—
	12	32	29	M6×6	SC 2012□	280	—	520	—	530	—	—
	12	34	—	M6×6	SC 2012□	—	—	—	—	—	—	420
	15	32	29	M6×6	SC 2015□	280	350	520	440	530	—	—
22	18	38	34	M8×8	SC 2218□	360	420	600	500	660	—	—
24	18	42	38	M8×8	SC 2418□	360	—	670	—	820	—	—
25	12	38	37	M6×6	SC 2512□	360	—	670	—	820	530	—
	12	38	—	M6×6	SC 2512□	—	—	—	—	—	—	500
	15	38	37	M6×6	SC 2515□	360	—	670	—	820	—	—
	18	42	38	M8×8	SC 2518□	360	470	670	550	820	—	—
	12	38	—	M6×6	SC 25.4-12□	420	—	770	—	880	—	—
25.4	15	38	—	M6×6	SC 25.4-15□	420	—	770	—	880	—	—
	18	42	38	M8×8	SC 25.4-18□	420	—	770	—	880	—	—
28	18	45	40	M8×8	SC 2818□	420	—	770	—	880	—	—
	12	45	—	M6×6	SC 3012□	—	—	—	—	—	—	600
	14	45	42	M8×8	SC 3014□	420	—	820	—	930	540	—
30	16	45	42	M8×8	SC 3016□	420	—	820	—	930	—	—
	18	49	42	M8×8	SC 3018□	420	—	820	—	930	—	—
	20	49	42	M8×8	SC 3020□	420	600	820	710	930	—	—
	20	53	44	M8×8	SC 3220□	530	—	930	—	1,200	—	—
35	15	50	47	M8×8	SC 3515□	530	—	990	—	1,370	820	—
	18	55	47	M8×8	SC 3518□	530	—	990	—	1,370	—	—
	20	59	47	M8×8	SC 3520□	530	820	990	930	1,370	—	—
38	22	64	50	M10×12	SC 3822□	900	—	1,200	—	1,750	—	—
	18	60	55	M10×8	SC 4018□	900	—	1,260	—	1,910	1,150	—
40	22	72	55	M10×12	SC 4022□	900	1,150	1,260	1,200	1,910	—	—
	42	22	75	60	M10×12	SC 4222□	990	—	1,420	—	2,180	—

セットカラー

ノーマル

銅管用

六角シャフト用

角シャフト用

2穴付

3穴付

3ザグリ穴付

4穴付

2ネジ穴付

3ネジ穴付

ベアリング固定用

Dカット

内径ネジ

六角内径ネジ

キー逃がし溝付

ダンパー付

追加工

オプション

技術資料

SCK

SC

SCS

SCSS

追加

追加

追加

追加

追加

追加

追加

追加

追加

追加

追加

追加

追加

追加

追加

追加

追加

追加



セットカラー

内径 φB	幅 L	外径 φD	面取径 φD ₁	締付ネジ M	品番 □:材質記号	価格(円)						
						黒染め C	三価 クロメート処理 U	無電解 ニッケルメッキ M	ニッケル クロムメッキ N	SUS304 S	A2017 A	POM (白色) X
45	22	75	60	M10×12	SC 4522 □	990	—	1,420	—	2,180	—	—
48	25	79	65	M10×12	SC 4825 □	1,020	—	1,530	—	2,290	—	—
50	20	70	65	M10×8	SC 5020 □	1,020	—	1,530	—	2,290	1,370	—
	25	79	65	M10×12	SC 5025 □	1,020	—	1,530	—	2,290	—	—
55	28	81	70	M12×12	SC 5528 □	1,590	—	—	—	3,710	—	—
60	28	88	75	M12×12	SC 6028 □	1,750	—	—	—	4,470	—	—
65	28	94	85	M12×12	SC 6528 □	2,290	—	—	—	—	—	—
70	32	113	90	M16×16	SC 7032 □	3,380	—	—	—	—	—	—
75	32	119	95	M16×16	SC 7532 □	4,260	—	—	—	—	—	—
80	32	126	105	M16×16	SC 8032 □	4,580	—	—	—	—	—	—

追加

ノーマル

鋼管用

六角
シャフト用

角シャフト用

2穴付

3穴付

3ザグリ穴付

4穴付

2ネジ穴付

3ネジ穴付

ベアリング
固定用

Dカット

内径ネジ

六角
内径ネジキー逃がし
溝付

ダンパー付

追加工

オプション

技術資料

SCK SC SCS SCSS

セミオーダー

SC

ノーマル
スタンダードセットカラー 黒染め(鉄 S45C)

3日後出荷
受付15時

RoHS
10物質

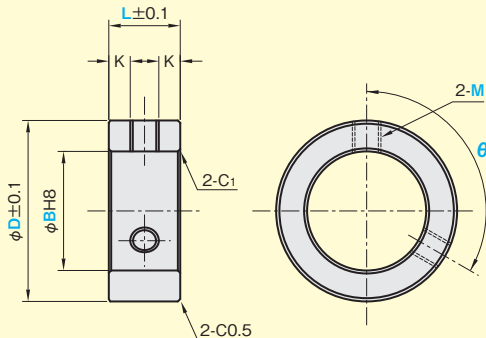
お客様のご希望サイズで1個から製作します。内径、幅、外径、止めネジ
(サイズ・角度)が選択できます。



付属品

六角穴付止めネジ(くぼみ先 黒染)2本

単位: mm



内径面取り寸法(C₁)

内径φB	C ₁
6~10	C0.2
11~50	C0.5

■ 製作条件

(D-B)/2 ≥ 5
M3~M12のとき K ≥ 1
M3~M4のとき (D-B)/2 ≤ 20
M5~M6のとき (D-B)/2 ≤ 25

品番

SCF - B 内径φB - L 幅L - D 外径φD - M 止めネジ M - ネジ角度θ - C

内径φB	幅L	外径φD / 価格(円)					止めネジM	ネジ角度θ
		15~30	31~40	41~50	51~60	61~70		
6~30	5~10	1,100	1,210	1,430	1,760	2,200	M3×0.5 M4×0.7 M5×0.8 M6×1.0 M8×1.25 M10×1.5 M12×1.75	90° 120°
	11~20	1,210	1,320	1,540	1,870	2,310		
	21~30	1,650	1,760	1,980	2,310	2,750		
31~50	5~10	-	-	1,540	1,870	2,310		
	11~20	-	-	1,650	1,980	2,420		
	21~30	-	-	2,090	2,420	2,860		

指定寸法 φ B、φ D、L : 1mm単位

注文例

内径φB=10mm 幅L=20mm 外径φD=40mm 止めネジM=M5 ネジ角度θ = 120°
SCF - B 10 - L 20 - D 40 - M 5 - 120 - C

数量30個以上の場合、または規格にないものも別途お見積りいたしますので、お問い合わせください。

セットカラー

ノーマル

鋼管用

六角シャフト用

角シャフト用

2穴付

3穴付

3ザグリ穴付

4穴付

2ネジ穴付

3ネジ穴付

ベアリング固定用

Dカット

内径ネジ

六角内径ネジ

キー逃がし溝付

ダンパー付

追加工

オプション

技術資料

SCK

SC

SCS

SCSS

セミオーダー

セミオーダー

SC

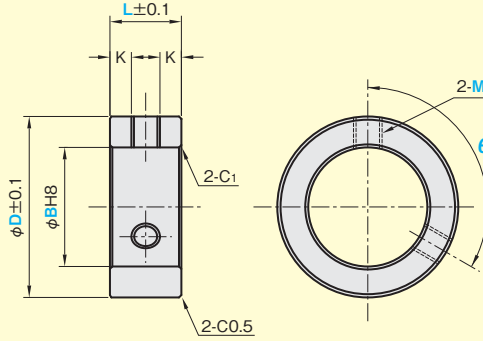
ノーマル
 スタンダードセットカラー ステンレス(SUS304)

3日後出荷
 受付15時

RoHS
 10物質

お客様のご希望サイズで1個から製作します。内径、幅、外径、止めネジ
 (サイズ・角度)が選択できます。

単位：mm



内径面取り寸法(C₁)

内径φB	C ₁
6~10	C0.2
11~50	C0.5

■ 製作条件

(D-B)/2≥5
 M3~M12のとき K≥1
 M3~M4のとき (D-B)/2≤20
 M5~M6のとき (D-B)/2≤25

付属品
 六角穴付止めネジ(くぼみ先 SUSXM7) 2本

品番

SCF - B 内径φB - L 幅L - D 外径φD - M 止めネジM - ネジ角度θ - S

内径φB	幅L	外径φD / 価格(円)					止めネジM	ネジ角度θ
		15~30	31~40	41~50	51~60	61~70		
6~30	5~10	1,760	1,980	2,420	2,860	3,300	M3×0.5 M4×0.7 M5×0.8 M6×1.0 M8×1.25 M10×1.5 M12×1.75	90° 120°
	11~20	1,870	2,090	2,530	2,970	3,410		
	21~30	2,200	2,420	2,860	3,410	3,740		
31~50	5~10	-	-	2,530	2,970	3,410		
	11~20	-	-	2,640	3,080	3,520		
	21~30	-	-	2,970	3,520	3,850		

指定寸法 φB、φD、L：1mm単位

注文例

内径φB=10mm 幅L=20mm 外径φD=40mm 止めネジM=M5 ネジ角度θ=120°
 SCF - B 10 - L 20 - D 40 - M 5 - 120 - S

数量30個以上の場合、または規格にないものも別途お見積りいたしますので、お問い合わせください。

セミオーダー



ノーマル **追加**
スタンダードスリットカラー®

当日出荷
受付16時

RoHS
10物質

CAD
2D

CAD
3D

スリット構造により、シャフトを傷つけることなく締め付けができます。
食品関連機器、医療機器向けに、優れた耐食性を発揮するSUS316L仕様もラインアップ。



黒染め



三価クロメート処理



無電解ニッケルメッキ



ニッケルクロムメッキ



SUS304



アルミ



樹脂/POM(白色)

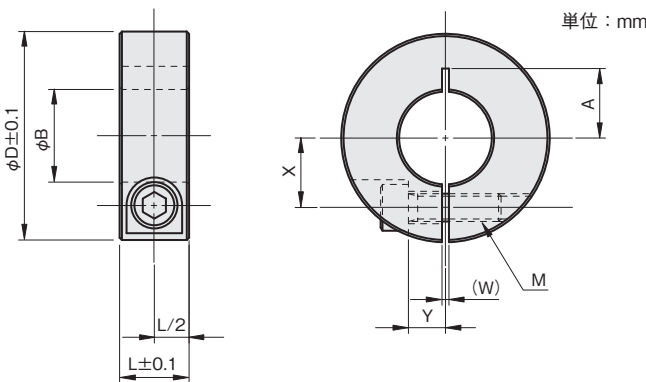
材質記号	材質/表面処理	付属品
C	鉄 S45C/黒染め	六角穴付ボルト(黒染め)1本
U	鉄 S45C/三価クロメート処理	六角穴付ボルト(SUSXM7)1本
M	鉄 S45C/無電解ニッケルメッキ	六角穴付ボルト(SUSXM7)1本
N	鉄 S45C/ニッケルクロムメッキ	六角穴付ボルト(SUSXM7)1本
S	ステンレス SUS304	六角穴付ボルト(SUSXM7)1本
L	ステンレス SUS316L	六角穴付ボルト(SUS316L)1本
A	アルミ A2017	六角穴付ボルト(SUSXM7)1本
X	樹脂 POM(白色)	六角穴付ボルト(SUSXM7)1本

注文例

材質記号

SCS 0308 **C**

内径3mm、幅8mm、黒染め



φB寸公差

φB	公差
φ3~6	+0.03 +0.01
φ8~45	+0.05 +0.01
φ50~120	+0.06 +0.01

樹脂 POM(白色)は除く

内径 φB	幅 L	外径 φD	W	X	Y	A	締付ネジ M	品番 □:材質記号	価格(円)							
									C	U	M	N	S	L	A	X
3	8	15	1	4.5	3	4.5	M3×8	SCS 0308□	450	—	530	—	770	—	380	—
4	8	15	1	4.5	3	4.5	M3×8	SCS 0408□	450	—	530	530	800	—	400	—
5	6	16	1	5	3	5	M2.6×6	SCS 0506□	500	—	590	—	960	—	—	—
	8	20	1	6	4	7	M3×10	SCS 0508□	450	—	550	550	860	—	440	—
6	10	20	1	6	4	6	M4×10	SCS 0510□	450	—	550	—	860	—	—	—
	6	18	1	6	3	6.5	M2.6×6	SCS 0606□	500	—	620	—	990	—	—	—
6	8	20	1	6	4	7	M3×10	SCS 0608□	450	—	570	570	880	—	470	—
	10	20	1	6	4	6	M4×10	SCS 0610□	450	—	570	—	880	—	—	—

追加加工

内径拡大 ▶P.50	2穴 ▶P.62	2ザグリ穴 ▶P.63	2ネジ穴 ▶P.79	Dカット・ネジ穴 ▶P.101	キー溝 ▶P.114	外周ネジ ▶P.118
---------------	-------------	----------------	---------------	--------------------	---------------	----------------

ノーマル

銅管用

六角
シャフト用

角シャフト用

2穴付

3穴付

3ザグリ穴付

4穴付

2ネジ穴付

3ネジ穴付

ベアリング
固定用

Dカット

内径ネジ

六角
内径ネジ

キー逃がし
溝付

ダンパー付

追加工

オプション

技術資料

SCK

SC

SCS

SCSS

セッ
ト
カ
ラ
ー

内径 φB	幅 L	外径 φD	W	X	Y	A	締付ネジ M	品番 □:材質記号	価格(円)								
									黒染め	三価 クロメート 処理	無電解 ニッケル メッキ	ニッケル クロム メッキ	SUS 304	SUS 316L	A2017	POM (白色)	
									C	U	M	N	S	L	A	X	
8	6	22	1.5	7	3	7	M2.6×8	SCS 0806□	570	—	700	—	1,120	—	—	—	
	8	25	1.5	8	5	7	M3×10	SCS 0808□	530	650	660	660	990	—	470	—	
	10	25	1.5	8	5	9	M4×12	SCS 0810□	530	—	660	—	990	—	—	—	
	10	25	1.5	8	5	—	M4×12	SCS 0810□	—	—	—	—	—	—	—	770	
	12	28	1.5	8.5	5	10	M5×16	SCS 0812□	530	—	660	—	990	—	—	—	
10	15	30	1.5	9	5	10	M6×15	SCS 0815□	530	—	660	—	990	—	—	—	
	6	25	1.5	8	3	9	M2.6×8	SCS 1006□	620	—	750	—	1,180	—	—	—	
	10	30	1.5	9	5	11	M4×12	SCS 1010□	560	680	690	690	1,050	1,490	500	—	
	12	28	1.5	9	5	—	M4×12	SCS 1012□	—	—	—	—	—	—	—	770	
	12	30	1.5	9	5	11	M5×16	SCS 1012□	560	—	690	—	1,050	—	—	—	
11	15	35	1.5	10	6	12.5	M6×18	SCS 1015□	560	—	690	—	1,050	—	—	—	
	6	25	1.5	9	3	9	M2.6×8	SCS 1106□	620	—	750	—	1,180	—	—	—	
	10	30	1.5	10	5	11	M4×12	SCS 1110□	570	—	690	—	1,070	—	—	—	
	12	30	1.5	10	5	11	M5×16	SCS 1112□	570	—	690	—	1,070	—	—	—	
	15	35	1.5	11	6	12.5	M6×18	SCS 1115□	570	—	690	—	1,070	—	—	—	
12	6	25	1.5	9	3	9	M2.6×8	SCS 1206□	620	—	750	—	1,180	—	—	—	
	10	30	1.5	10	5	11	M4×12	SCS 1210□	570	680	690	690	1,070	1,490	500	—	
	12	30	1.5	10	5	11	M5×16	SCS 1212□	570	—	690	—	1,070	—	—	—	
	12	30	1.5	10	6	—	M4×12	SCS 1212□	—	—	—	—	—	—	—	820	
	15	35	1.5	11	6	12.5	M6×18	SCS 1215□	570	—	690	—	1,070	—	—	—	
13	8	28	1.5	11	3	10	M3×8	SCS 1308□	600	—	750	—	1,070	—	—	—	
	10	30	1.5	10	5	11	M4×12	SCS 1310□	600	740	750	750	1,070	—	500	—	
	12	30	1.5	10	6	—	M4×12	SCS 1312□	—	—	—	—	—	—	—	820	
	15	35	1.5	11	6	12.5	M6×18	SCS 1315□	600	—	750	—	1,070	—	—	—	
	8	28	1.5	11	3	10	M3×8	SCS 1408□	670	—	830	—	1,180	—	—	—	
14	10	30	1.5	10	5	11	M4×12	SCS 1410□	670	—	830	—	1,180	—	—	—	
	15	40	1.5	13	8	13	M6×20	SCS 1415□	670	—	830	—	1,180	—	—	—	
	8	30	1.5	11	3	11	M3×8	SCS 1508□	670	—	830	—	1,180	—	—	—	
	10	32	1.5	11	6	11	M4×12	SCS 1510□	670	820	830	830	1,180	1,610	520	—	
	12	35	1.5	12	6	13	M5×16	SCS 1512□	670	—	830	—	1,180	—	—	—	
15	12	35	1.5	12	6	—	M4×15	SCS 1512□	—	—	—	—	—	—	—	990	
	15	40	1.5	13	8	13	M6×20	SCS 1515□	670	—	830	—	1,180	—	—	—	
	15	40	1.5	13	8	—	M5×20	SCS 1515□	—	—	—	—	—	—	—	990	
	8	30	1.5	11.5	3	11	M3×8	SCS 1608□	670	—	830	—	1,180	—	—	—	
	10	35	1.5	12	6	13	M4×12	SCS 1610□	670	820	830	830	1,180	1,710	520	—	
16	12	35	1.5	12	6	13	M5×16	SCS 1612□	670	—	830	—	1,180	—	—	—	
	15	40	1.5	13	8	13	M6×20	SCS 1615□	670	—	830	—	1,180	—	—	—	
	15	40	1.5	13	8	—	M5×20	SCS 1615□	—	—	—	—	—	—	—	990	
	15	40	1.5	13	8	13	M6×20	SCS 1715□	810	—	930	—	1,370	—	—	—	
	18	45	1.5	15	8	15	M6×20	SCS 1815□	810	—	990	—	1,370	—	—	—	
19	12	40	1.5	14	7	15	M5×16	SCS 1912□	810	—	990	—	1,370	—	—	—	
	15	45	1.5	15	8	15	M6×20	SCS 1915□	810	—	990	—	1,370	—	—	—	
	8	35	1.5	13	5	13	M3×10	SCS 2008□	810	—	990	—	1,370	—	—	—	
	10	40	1.5	14	7	15	M4×16	SCS 2010□	810	950	990	990	1,370	—	690	—	
	12	40	1.5	14	7	15	M5×16	SCS 2012□	810	—	990	—	1,370	—	—	—	
20	15	45	1.5	15	8	15	M6×20	SCS 2015□	810	—	990	—	1,370	2,530	—	—	
	15	49	1.5	16	8	—	M5×20	SCS 2015□	—	—	—	—	—	—	—	1,040	
	22	50	1.5	18	10	18	M6×25	SCS 2215□	920	—	1,150	—	1,730	—	—	—	
	24	15	50	1.5	18	10	18	M6×25	SCS 2415□	920	—	1,150	—	1,730	—	—	—
	10	42	1.5	16.5	5	16.5	M4×12	SCS 2510□	920	—	1,150	—	1,730	—	—	—	
25	12	45	1.5	17	7	18	M5×16	SCS 2512□	920	1,120	1,150	1,150	1,730	—	770	—	
	15	50	1.5	18	10	18	M6×25	SCS 2515□	920	—	1,150	—	1,730	3,080	—	—	
	15	54	1.5	20	6	—	M5×20	SCS 2515□	—	—	—	—	—	—	—	1,150	
	15	55	1.5	20	10	—	M6×25	SCS 2815□	1,030	—	1,420	—	2,080	—	—	—	
	12	50	1.5	20	6	—	M5×16	SCS 3012□	1,030	—	1,420	—	2,080	—	—	—	
30	15	55	1.5	20	10	—	M6×25	SCS 3015□	1,030	1,310	1,420	1,420	2,080	3,460	1,150	—	
	15	60	1.5	21.5	8	—	M5×25	SCS 3015□	—	—	—	—	—	—	—	1,260	

追加
追加
追加

追加
追加
追加

追加
追加

追加
追加

内径 φB	幅 L	外径 φD	W	X	Y	A	締付ネジ M	品番 □:材質記号	価格(円)							
									黒染め	三価 クロメート 処理	無電解 ニッケル メッキ	ニッケル クロム メッキ	SUS 304	SUS 316L	A2017	POM (白色)
									C	U	M	N	S	L	A	X
32	15	60	2	23	12	—	M6×25	SCS 3215□	1,150	—	1,590	—	2,510	—	—	—
35	12	55	2	22.5	6	—	M5×16	SCS 3512□	1,150	—	1,590	—	2,510	—	—	—
	15	60	2	23	12	—	M6×25	SCS 3515□	1,150	1,420	1,590	1,590	2,510	3,820	1,200	—
38	18	70	2	26	13	—	M8×30	SCS 3818□	1,290	—	1,800	—	3,490	—	—	—
	12	60	2	25	7	—	M5×16	SCS 4012□	1,290	—	1,800	—	3,490	—	—	—
40	18	70	2	26	13	—	M8×30	SCS 4018□	1,290	1,640	1,800	1,800	3,490	6,220	1,370	—
	42	18	75	3	28	14	—	M8×30	SCS 4218□	1,420	—	2,240	—	3,710	—	—
45	12	65	2	28	7	—	M5×16	SCS 4512□	1,420	—	2,240	—	3,710	—	—	—
	18	75	3	28	14	—	M8×30	SCS 4518□	1,420	—	2,240	—	3,710	—	—	—
48	22	85	3	32	16	—	M10×35	SCS 4822□	1,750	—	2,290	—	4,690	—	—	追加
	15	75	3	30.5	12	—	M6×25	SCS 5015□	1,750	—	2,290	—	4,690	—	—	—
50	18	80	3	32	13	—	M8×30	SCS 5018□	1,750	—	2,290	—	4,690	—	—	—
	22	85	3	32	16	—	M10×35	SCS 5022□	1,750	—	2,290	—	4,690	10,360	1,590	—
55	22	90	3	34	18	—	M10×35	SCS 5522□	1,860	—	2,840	—	6,330	—	—	—
60	22	95	3	37	18	—	M10×35	SCS 6022□	2,020	—	3,060	—	7,420	—	—	—
65	25	105	5	40	18	—	M12×40	SCS 6525□	2,950	—	4,360	—	9,810	—	—	—
70	25	110	5	43	18	—	M12×40	SCS 7025□	3,380	—	5,240	—	10,900	—	—	—
75	25	115	5	45	20	—	M12×40	SCS 7525□	3,550	—	5,450	—	11,990	—	—	—
80	32	130	5	50	22	—	M16×50	SCS 8032□	3,930	—	7,630	—	15,260	—	—	—
85	32	135	5	52.5	23	—	M16×50	SCS 8532□	5,450	—	8,720	—	16,900	—	—	—
90	32	140	5	55	24	—	M16×50	SCS 9032□	6,000	—	—	—	—	—	—	—
95	36	150	5	60	26	—	M16×50	SCS 9536□	6,500	—	10,890	—	19,800	—	—	追加
100	36	150	5	60	26	—	M16×50	SCS 10036□	6,760	—	—	—	—	—	—	—
110	36	170	5	70	28	—	M16×50	SCS 11036□	10,900	—	—	—	—	—	—	—
120	36	180	5	75	30	—	M16×50	SCS 12036□	11,990	—	—	—	—	—	—	—

内径φ65以上は締め付けやすい細目ボルトを採用。

ノーマル

銅管用

六角
シャフト用

角シャフト用

2穴付

3穴付

3ザグリ穴付

4穴付

2ネジ穴付

3ネジ穴付

ベアリング
固定用

Dカット

内径ネジ

六角
内径ネジ

キー逃がし
溝付

ダンパー付

追加工

オプション

技術資料

SCK

SC

SCS

SCSS



ノーマル **追加**
スタンダードセパレートカラー®

当日出荷
 受付16時

RoHS
 10物質

CAD
 2D

CAD
 3D

セパレート構造により、シャフトを傷つけることなく締め付けができます。
 シャフト組み付け後の取り付け、取り外しも簡単にできます。
 食品関連機器、医療機器向けに、優れた耐食性を発揮するSUS316L仕様もラインアップ。

ノーマル

鋼管用

六角
 シャフト用

角シャフト用

2穴付

3穴付

3ザグリ穴付

4穴付

2ネジ穴付

3ネジ穴付

ベアリング
 固定用

Dカット

内径ネジ

六角
 内径ネジ

キー逃がし
 溝付

ダンパー付

追加工

オプション

技術資料

SCK

SC

SCS

SCSS



黒染め



三価クロメート処理



無電解ニッケルメッキ



ニッケルクロムメッキ



SUS304



アルミ

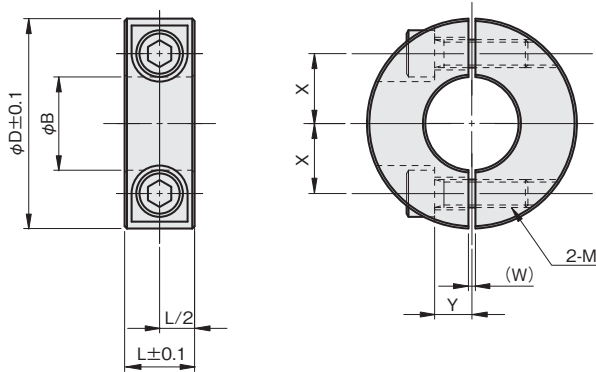
材質記号	材質／表面処理	付属品
C	鉄 S45C／黒染め	六角穴付ボルト(黒染め)2本
U	鉄 S45C／三価クロメート処理	六角穴付ボルト(SUSXM7)2本
M	鉄 S45C／無電解ニッケルメッキ	六角穴付ボルト(SUSXM7)2本
N	鉄 S45C／ニッケルクロムメッキ	六角穴付ボルト(SUSXM7)2本
S	ステンレス SUS304	六角穴付ボルト(SUSXM7)2本
L	ステンレス SUS316L	六角穴付ボルト(SUS316L)2本
A	アルミ A2017	六角穴付ボルト(SUSXM7)2本

注文例

材質記号

SCSS 0308 C
 内径3mm、幅8mm、黒染め

単位：mm



φB寸法公差

φB	公差
φ3~6	+0.03 +0.01
φ8~45	+0.05 +0.01
φ50~120	+0.06 +0.01

内径 φB	幅 L	外径 φD	W	X	Y	締付ネジ M	品番 □:材質記号	価格(円)						
								黒染め C	三価 クロメート 処理 U	無電解 ニッケル メッキ M	ニッケル クロム メッキ N	SUS 304 S	SUS 316L L	A2017 A
3	8	15	1	4.5	3	M3×8	SCSS 0308 □	660	—	750	—	930	—	550
4	8	15	1	4.5	3	M3×8	SCSS 0408 □	700	—	770	770	1,090	—	630
5	6	16	1	5	3	M2.6×6	SCSS 0506 □	790	—	920	—	1,310	—	—
	8	20	1	5.5	4	M3×10	SCSS 0508 □	720	—	810	810	1,180	—	690
6	10	20	1	6	4	M4×10	SCSS 0510 □	720	—	810	—	1,180	—	—
	6	18	1	6	3	M2.6×6	SCSS 0606 □	830	—	920	—	1,420	—	—
	8	20	1	6	4	M3×10	SCSS 0608 □	770	—	810	810	1,290	—	710
	10	20	1	6	4	M4×10	SCSS 0610 □	770	—	810	—	1,290	—	—

追加工

内径拡大 ▶P.50	2穴 ▶P.62	2ザグリ穴 ▶P.63	2ネジ穴 ▶P.79	Dカット・ネジ穴 ▶P.101	キー溝 ▶P.115	外周ネジ ▶P.118
---------------	-------------	----------------	---------------	--------------------	---------------	----------------

内径 φB	幅 L	外径 φD	W	X	Y	締付ネジ M	品番 □:材質記号	価格(円)						
								黒染め	三価 クロメート 処理	無電解 ニッケル メッキ	ニッケル クロム メッキ	SUS 304	SUS 316L	A2017
								C	U	M	N	S	L	A
8	6	22	1.5	7	3	M2.6×8	SCSS 0806□	880	—	1,010	—	1,420	—	—
	8	25	1.5	8	5	M3×10	SCSS 0808□	800	880	900	900	1,310	—	710
	10	25	1.5	8	5	M4×12	SCSS 0810□	800	—	900	—	1,310	—	—
	12	28	1.5	8.5	5	M5×16	SCSS 0812□	800	—	900	—	1,310	—	—
	15	30	1.5	9	5	M6×18	SCSS 0815□	800	—	900	—	1,310	—	—
10	6	25	1.5	8	3	M2.6×8	SCSS 1006□	920	—	1,150	—	1,530	—	—
	10	30	1.5	9	5	M4×12	SCSS 1010□	860	1,130	1,150	1,150	1,420	2,120	770
	12	30	1.5	9	5	M5×16	SCSS 1012□	860	—	1,150	—	1,420	—	—
11	15	35	1.5	10	6	M6×18	SCSS 1015□	860	—	1,150	—	1,420	—	—
	6	25	1.5	9	3	M2.6×8	SCSS 1106□	920	—	1,150	—	1,530	—	—
	10	30	1.5	10	5	M4×12	SCSS 1110□	860	—	1,150	—	1,420	—	—
	12	30	1.5	10	5	M5×16	SCSS 1112□	860	—	1,150	—	1,420	—	—
	15	35	1.5	11	6	M6×18	SCSS 1115□	860	—	1,150	—	1,420	—	—
12	6	25	1.5	9	3	M2.6×8	SCSS 1206□	920	—	1,150	—	1,530	—	—
	10	30	1.5	10	5	M4×12	SCSS 1210□	860	1,130	1,150	1,150	1,420	2,120	770
	12	30	1.5	10	5	M5×16	SCSS 1212□	860	—	1,150	—	1,420	—	—
12.7	15	35	1.5	11	6	M6×18	SCSS 1215□	860	—	1,150	—	1,420	—	—
	10	30	1.5	10	5	M4×12	SCSS 12.7-10□	860	—	1,150	—	1,420	—	—
	12	30	1.5	10	5	M5×16	SCSS 12.7-12□	860	—	1,150	—	1,420	—	—
13	15	35	1.5	11	6	M6×18	SCSS 12.7-15□	860	—	1,150	—	1,420	—	—
	8	28	1.5	11	3	M3×8	SCSS 1308□	860	—	1,150	—	1,420	—	—
	10	30	1.5	10	5	M4×12	SCSS 1310□	860	1,130	1,150	1,150	1,420	—	770
14	15	35	1.5	11	6	M6×18	SCSS 1315□	860	—	1,150	—	1,420	—	—
	8	28	1.5	11	3	M3×8L	SCSS 1408□	880	—	1,150	—	1,480	—	—
	10	30	1.5	10	5	M4×12L	SCSS 1410□	880	—	1,150	—	1,480	—	—
15	15	40	1.5	13	8	M6×20L	SCSS 1415□	880	—	1,150	—	1,480	—	—
	8	30	1.5	11	3	M3×8	SCSS 1508□	880	—	1,150	—	1,480	—	—
	10	32	1.5	11	6	M4×12	SCSS 1510□	880	1,130	1,150	1,150	1,480	2,270	770
16	12	35	1.5	12	6	M5×16	SCSS 1512□	880	—	1,150	—	1,480	—	—
	15	40	1.5	13	8	M6×20	SCSS 1515□	880	—	1,150	—	1,480	—	—
	8	30	1.5	11.5	3	M3×8	SCSS 1608□	930	—	1,150	—	1,530	—	—
17	10	35	1.5	12	6	M4×12	SCSS 1610□	930	1,130	1,150	1,150	1,530	2,300	770
	12	35	1.5	12	6	M5×16	SCSS 1612□	930	—	1,150	—	1,530	—	—
	15	40	1.5	13	8	M6×20	SCSS 1615□	930	—	1,150	—	1,530	—	—
18	15	40	1.5	13	8	M6×20	SCSS 1715□	990	—	1,370	—	1,800	—	—
19	15	45	1.5	15	8	M6×20	SCSS 1815□	1,090	—	1,370	—	2,020	—	—
	12	40	1.5	14	7	M5×16	SCSS 1912□	1,090	—	1,370	—	2,020	—	—
20	15	45	1.5	15	8	M6×20	SCSS 1915□	1,090	—	1,370	—	2,020	—	—
	8	35	1.5	13	5	M3×10	SCSS 2008□	1,090	—	1,370	—	2,020	—	—
	10	40	1.5	14	7	M4×16	SCSS 2010□	1,090	1,310	1,370	1,370	2,020	—	1,020
	12	40	1.5	14	7	M5×16	SCSS 2012□	1,090	—	1,370	—	2,020	—	—
22	15	45	1.5	15	8	M6×20	SCSS 2015□	1,090	—	1,370	—	2,020	3,120	—
	15	50	1.5	18	10	M6×25	SCSS 2215□	1,150	—	1,530	—	2,180	—	—
	15	50	1.5	18	10	M6×25	SCSS 2415□	1,150	—	1,530	—	2,180	—	—
25	10	42	1.5	16.5	5	M4×12	SCSS 2510□	1,150	—	1,530	—	2,180	—	—
	12	45	1.5	17	7	M5×16	SCSS 2512□	1,150	1,480	1,530	1,530	2,180	—	1,180
	15	50	1.5	18	10	M6×25	SCSS 2515□	1,150	—	1,530	—	2,180	3,620	—
25.4	12	45	1.5	17	7	M5×16	SCSS 25.4-12□	1,420	—	1,860	—	2,730	—	—
	15	50	1.5	18	10	M6×25	SCSS 25.4-15□	1,420	—	1,860	—	2,730	—	—
28	15	55	1.5	20	10	M6×25	SCSS 2815□	1,420	—	1,860	—	2,730	—	—
	12	50	1.5	20	6	M5×16	SCSS 3012□	1,420	—	1,860	—	2,730	—	—
30	15	55	1.5	20	10	M6×25	SCSS 3015□	1,420	1,750	1,860	1,860	2,730	4,230	1,730
	32	15	60	2	23	12	M6×25	SCSS 3215□	1,510	—	2,020	—	3,060	—

セットカラー

ノーマル

銅管用

六角
シャフト用

追加 角シャフト用

追加 2穴付

追加 3穴付

3ザグリ穴付

4穴付

2ネジ穴付

3ネジ穴付

ベアリング
固定用

追加 Dカット

追加

内径ネジ

六角
内径ネジ

キー逃がし
溝付

ダンパー付

追加工

オプション

追加

追加 技術資料

SCK

追加 SC

SCS

SCSS



セットカラー

内径 φB	幅 L	外径 φD	W	X	Y	締付ネジ M	品番 □:材質記号	価格(円)							
								黒染め	三価 クロメート 処理	無電解 ニッケル メッキ	ニッケル クロム メッキ	SUS 304	SUS 316L	A2017	
								C	U	M	N	S	L	A	
35	12	55	2	22.5	6	M5×16	SCSS 3512□	1,510	—	2,020	—	3,060	—	—	
	15	60	2	23	12	M6×25	SCSS 3515□	1,510	1,860	2,020	2,020	3,060	4,540	1,860	
38	18	70	2	26	13	M8×30	SCSS 3818□	1,860	—	2,510	—	3,930	—	—	
40	12	60	2	25	7	M5×16	SCSS 4012□	1,860	—	2,510	—	3,930	—	—	
	18	70	2	26	13	M8×30	SCSS 4018□	1,860	2,290	2,510	2,510	3,930	8,070	2,020	
42	18	75	3	28	14	M8×30	SCSS 4218□	2,180	—	2,730	—	4,360	—	—	
45	12	65	2	28	7	M5×16	SCSS 4512□	2,180	—	2,730	—	4,360	—	—	
	18	75	3	28	14	M8×30	SCSS 4518□	2,180	—	2,730	—	4,360	—	—	
48	22	85	3	32	16	M10×35	SCSS 4822□	2,240	—	3,220	—	5,240	—	—	
50	15	75	3	30.5	12	M6×25	SCSS 5015□	2,240	—	3,220	—	5,240	—	—	
	18	80	3	32	13	M8×30	SCSS 5018□	2,240	—	3,220	—	5,240	—	—	
2穴付	22	85	3	32	16	M10×35	SCSS 5022□	2,240	—	3,220	—	5,240	12,210	2,400	
3穴付	55	22	90	3	34	18	M10×35	SCSS 5522□	2,620	—	3,930	—	7,420	—	—
3ザグリ穴付	60	22	95	3	37	18	M10×35	SCSS 6022□	2,680	—	4,150	—	8,720	—	—
	65	25	105	5	40	18	M12×40	SCSS 6525□	3,710	—	5,670	—	11,450	—	—
4穴付	70	25	110	5	43	18	M12×40	SCSS 7025□	4,260	—	6,540	—	12,540	—	—
	75	25	115	5	45	20	M12×40	SCSS 7525□	4,580	—	6,760	—	13,630	—	—
2ネジ穴付	80	32	130	5	50	22	M16×50	SCSS 8032□	4,800	—	10,900	—	19,620	—	—
	85	32	135	5	52.5	23	M16×50	SCSS 8532□	6,330	—	11,990	—	21,260	—	—
3ネジ穴付	90	32	140	5	55	24	M16×50	SCSS 9032□	6,540	—	—	—	—	—	—
	95	36	150	5	60	26	M16×50	SCSS 9536□	6,980	—	13,980	—	24,890	—	—
ベアリング 固定用	100	36	150	5	60	26	M16×50	SCSS 10036□	7,420	—	—	—	—	—	—
	110	36	170	5	70	28	M16×50	SCSS 11036□	11,990	—	—	—	—	—	—
Dカット	120	36	180	5	75	30	M16×50	SCSS 12036□	13,080	—	—	—	—	—	—

追加

追加

追加

内径φ65以上は締め付けやすい細目ボルトを採用。

内径ネジ

六角
内径ネジ

キー逃がし
溝付

ダンバー付

追加工

オプション

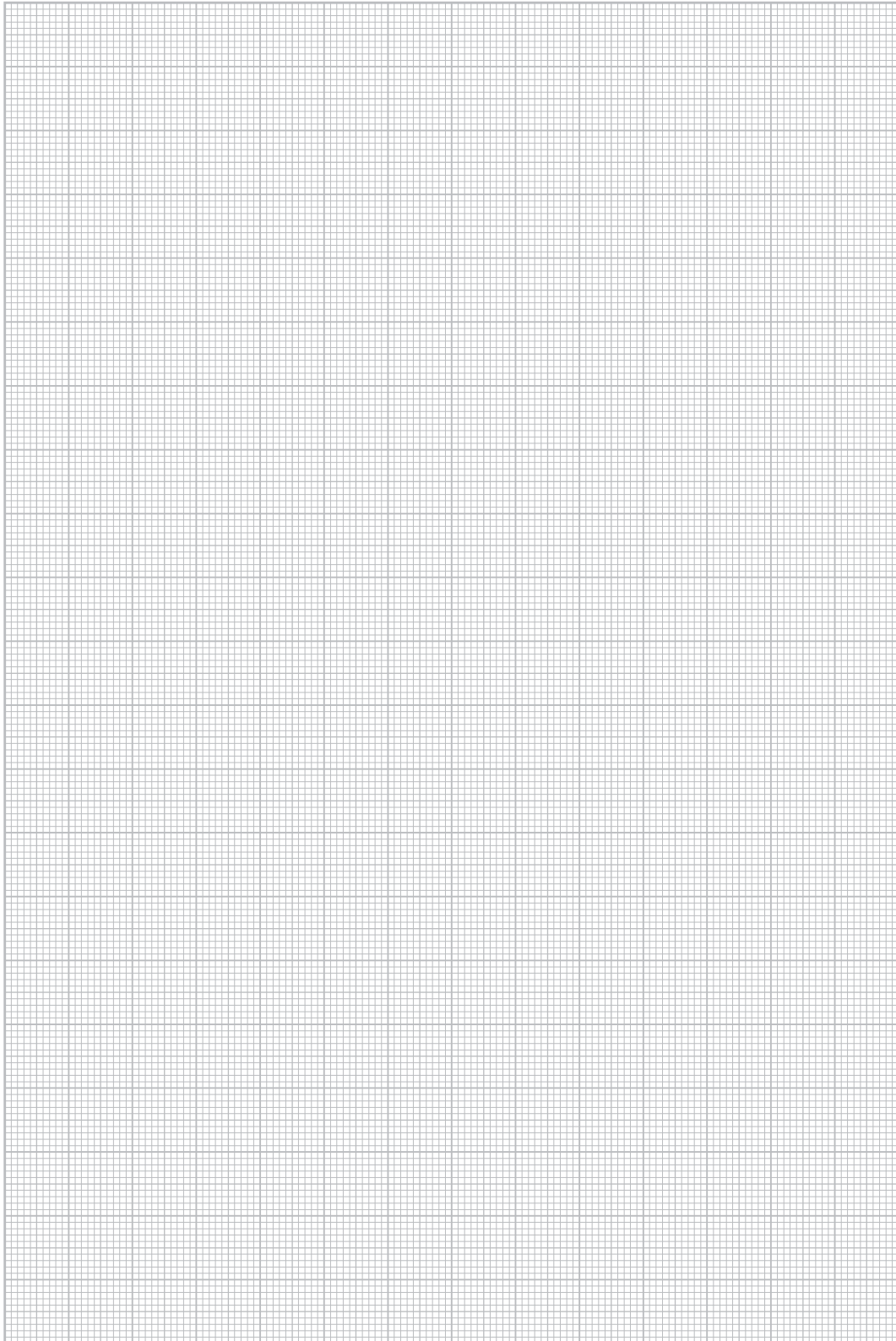
技術資料

SCK 

SC 

SCS 

SCSS 



ノーマル

銅管用

六角
シャフト用

角シャフト用

2穴付

3穴付

3ザグリ穴付

4穴付

2ネジ穴付

3ネジ穴付

ベアリング
固定用

Dカット

内径ネジ

六角
内径ネジ

キー逃がし
溝付

ダンパー付

追加工

オプション

技術資料

 SCK

 SC

 SCS

 SCSS

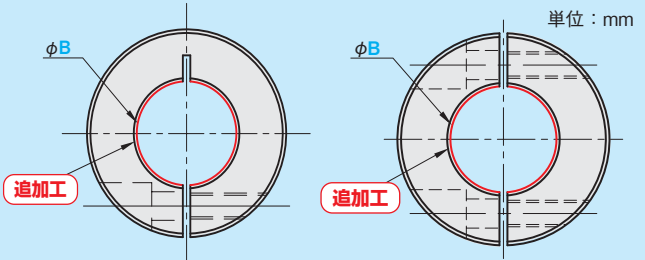
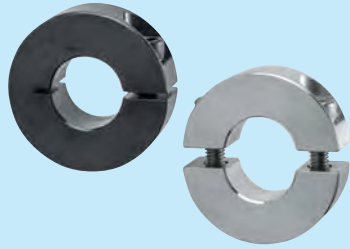
追加工



スタンダードスリットカラー[®] / スタンダードセパレートカラー[®]
内径拡大追加工

3日後出荷
受付15時

ノーマルタイプの内径を拡大加工します。



単位：mm

品番

本体品番 -B 内径サイズ

品番

本体品番 -B 内径サイズ

φB寸法公差

φB	公差
φ3~6	+0.03 +0.01
φ8~45	+0.05 +0.01
φ50~131	+0.06 +0.01

本体品番 □:材質記号 鉄(黒染め)□ SUS304□	指定0.1mm単位 内径(拡大範囲) φB	価格(円)	
		鉄 (黒染め)	SUS304
0308□	3~4.5	550	650
0506□	5~6		
0508□	5~6.5		
0510□	5~6.5		
0606□	6~7.5		
0608□	6~7.5		
0806□	8~9		
0808□	8~11.5		
0810□	8~10.5		
0812□	8~10.5		
0815□	8~9.5		
1010□	10~12.5		
1012□	10~11.5		
1015□	10~12		
1210□	12~14		
1212□	12~13		
1215□	12~13.5		
1308□	13~15		
1310□	13~14		
1510□	15~16.5		
1512□	15~17		
1515□	15~18		
1610□	16~18.5		
1612□	16~17		
1615□	16~18		
1715□	17~18		
1815□	18~22		
2010□	20~22.5		
2012□	20~21.5		
2015□	20~22		

本体品番 □:材質記号 鉄(黒染め)□ SUS304□	指定0.1mm単位 内径(拡大範囲) φB	価格(円)	
		鉄 (黒染め)	SUS304
2512□	25~26.5	750	
2515□	25~28		
2815□	28~32		
3012□	30~31		
3015□	30~32		
3215□	32~38		
3512□	35~36		
3515□	35~38		
3818□	38~42		
4012□	40~41		
4018□	40~42		
4512□	45~47		
4518□	45~46		
5015□	50~52.5		
5018□	50~54		
5022□	50~52		
5522□	55~56		
6022□	60~62		
6525□	65~66		
7025□	70~72		
7525□	75~76		
8032□	80~81		
8532□	85~86		
9032□	90~91		
10036□	100~101		
11036□	110~121		
12036□	120~131		
		650	1,050
			-

※追加工した製品は強度など標準品より劣る場合がございます。
※ノーマル以外の形状についてはお問い合わせください。

【注】セッカラー本体の価格は含まれておりません。

注文例

標準品SCS2512Cを内径25.4mmに追加工する場合

SCS 2512C - B25.4

対応品番

- ・SCS □C、S P.43
- ・SCSS □C、S P.46

数量30個以上の場合、または規格にないものも別途お見積りいたしますので、お問い合わせください。



鋼管用 スタンダードセパレートカラー®

当日出荷
受付16時

RoHS
10物質

CAD
2D

CAD
3D

鋼管規格に合わせたセパレートカラーです。
セパレート構造により、シャフトを傷つけることなく締め付けができます。
シャフト組み付け後の取り付け、取り外しも簡単にできます。



黒染め



SUS304

材質記号	材質/表面処理	付属品
C	鉄 S45C/黒染め	六角穴付ボルト(黒染め)2本
S	ステンレス SUS304	六角穴付ボルト(SUSXM7)2本

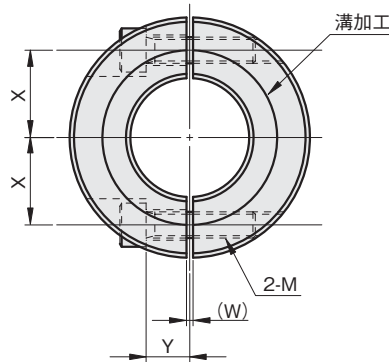
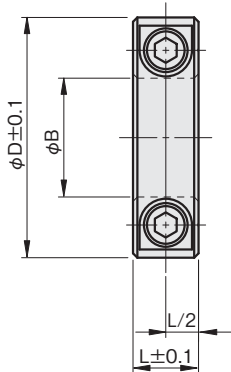
注文例

材質記号

SCSS 06A15 C

内径10.5mm、幅15mm、黒染め

単位：mm



φB寸法公差

φB	公差
φ10.5~ 42.7	+0.05 +0.01
φ48.6	+0.06 +0.01

適用鋼管呼び		内径 φB	幅 L	外径 φD	W	X	Y	締付ネジ M	品番 □:材質記号	価格(円)	
(A)	(B)									黒染め C	SUS304 S
6	1/8	10.5	15	35	1.5	10	6	M6×18	SCSS 06A15□	1,310	1,800
8	1/4	13.8	15	40	1.5	13	8	M6×18	SCSS 08A15□	1,370	1,970
10	3/8	17.3	15	45	1.5	15	8	M6×20	SCSS 10A15□	1,480	2,240
15	1/2	21.7	15	50	1.5	18	10	M6×20	SCSS 15A15□	1,590	2,570
20	3/4	27.2	15	55	1.5	20	10	M6×25	SCSS 20A15□	1,750	2,950
25	1	34	15	60	2	23	12	M6×25	SCSS 25A15□	2,020	3,330
32	1 1/4	42.7	18	75	3	28	14	M8×30	SCSS 32A18□	2,570	4,690
40	1 1/2	48.6	22	85	3	32	16	M10×35	SCSS 40A22□	2,950	5,670

ノーマル

鋼管用

六角
シャフト用

角シャフト用

2穴付

3穴付

3ザグリ穴付

4穴付

2ネジ穴付

3ネジ穴付

ベアリング
固定用

Dカット

内径ネジ

六角
内径ネジ

キー逃がし
溝付

ダンパー付

追加工

オプション

技術資料

SCK

SC

SCS

SCSS

六角シャフト用
スタンダードセパレートカラー®当日出荷
受付16時RoHS
10物質CAD
2DCAD
3D

六角シャフトに取り付けることができます。



無電解ニッケルメッキ



SUS304

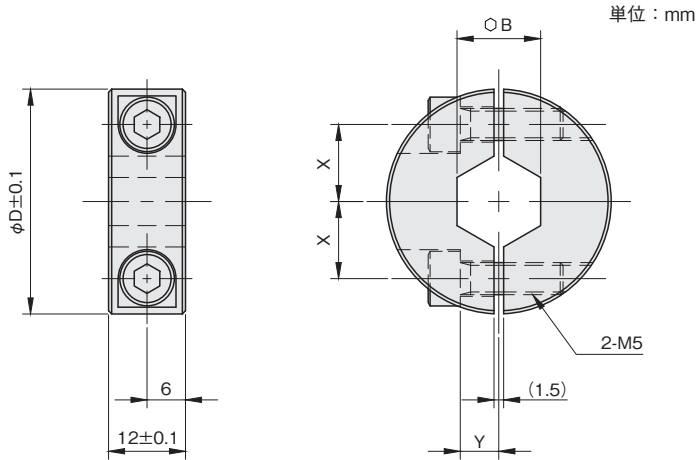
材質記号	材質／表面処理	付属品
M	鉄 S45C／無電解ニッケルメッキ	六角穴付ボルト(SUSXM7)2本
S	ステンレス SUS304	六角穴付ボルト(SUSXM7)2本

注文例

材質記号

SCSS 08R12 **S**

○8mm、幅12mm、ステンレス



内径 ○B	外径 φD	X	Y	締付ネジ M	品番 □:材質記号	価格(円)	
						無電解 ニッケルメッキ M	SUS304 S
8	28	8.5	5	M5×16	SCSS 08R12□	1,480	1,910
10	30	9	5	M5×16	SCSS 10R12□	1,480	1,910
13	35	12	6	M5×16	SCSS 13R12□	1,530	1,970
17	40	14	7	M5×16	SCSS 17R12□	1,590	2,130



角シャフト用
スタンダードセパレートカラー®

当日出荷
受付16時

RoHS
10物質

CAD
2D

CAD
3D

角シャフト、角パイプに取り付けることができます。



無電解ニッケルメッキ



SUS304

材質記号	材質/表面処理	付属品
M	鉄 S45C/無電解ニッケルメッキ	六角穴付ボルト(SUSXM7)2本
S	ステンレス SUS304	六角穴付ボルト(SUSXM7)2本

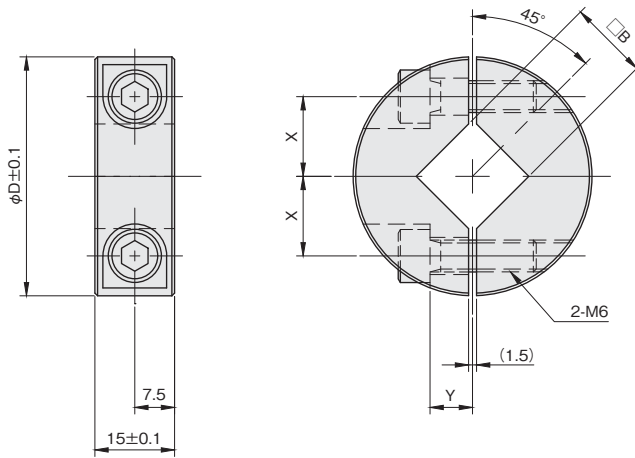
注用例

材質記号

SCSS 15S15 **S**

□15mm、幅15mm、ステンレス

単位：mm



内径 $\square B$	外径 ϕD	X	Y	締付ネジ M	品番 □:材質記号	価格(円)	
						無電解 ニッケルメッキ M	SUS304 S
15	45	15	8	M6×20	SCSS 15S15□	1,690	2,350
20	45	17.5	5	M6×20	SCSS 20S15□	1,750	2,400
25	55	22	6	M6×20	SCSS 25S15□	1,860	2,680

ノーマル

銅管用

六角
シャフト用

角シャフト用

2穴付

3穴付

3ザグリ穴付

4穴付

2ネジ穴付

3ネジ穴付

ベアリング
固定用

Dカット

内径ネジ

六角
内径ネジ

キー逃がし
溝付

ダンパー付

追加工

オプション

技術資料

SCK

SC

SCS

SCSS



2穴付 クサビカラー® クランプレバー付

当日出荷
受付16時

RoHS
10物質

CAD
2D

CAD
3D

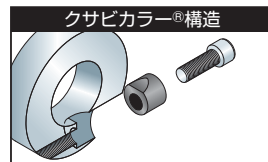
クランプレバー付のため、工具なしで簡単に締め付けができます。
 特殊形状のクサビにより少ない力で締め付け可能。
 端面の穴を利用してブラケットの取り付けや、セットカラーの固定ができます。



黒染め



SUS304



クサビカラー®構造

材質記号	材質/表面処理	付属品
C	鉄 S45C / 黒染め	クサビ(SUS304/モリブデンコート)1個 クランプレバー1本 ネジ部(SUM22L/黒染め) レバー部(亜鉛ダイカスト/静電塗装)
S	ステンレス SUS304	クサビ(SUS304)1個 クランプレバー1本 ネジ部(SUS303) レバー部(亜鉛ダイカスト/静電塗装)

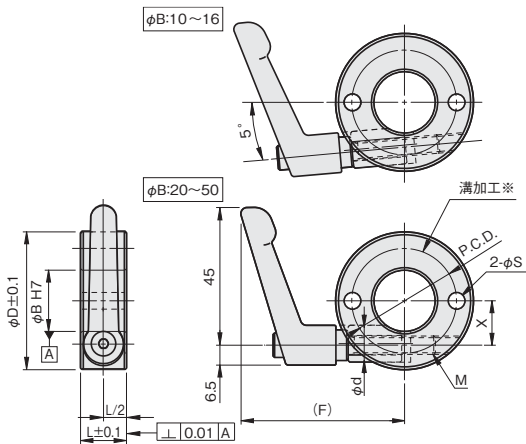
注文例

材質記号 色記号
SCK1015 C P2 S
 内径10mm、幅15mm、黒染め、色シルバーグレー

■色(クランプレバー)

色記号	色
S	シルバーグレー
B	つや消し黒
O	オレンジ

単位：mm



※端面に溝のある側を対象物にあててご使用ください。

内径 φB	幅 L	外径 φD	横穴		φd	X	(F)	締付ネジ M	品番 □:材質記号 ○:色記号	価格(円)	
			φS	P.C.D.						黒染め C	SUS304 S
10	15	35	4.5	24	12.1	9.5	49.8	M6×25	SCK 1015 □P2 ○	2,020	3,060
12	15	38	5.5	24	12.1	10.5	50	M6×25	SCK 1215 □P2 ○	2,020	3,060
15	15	40	6.6	28	12.1	12	53.4	M6×32	SCK 1515 □P2 ○	2,130	3,170
16	15	42	6.6	28	12.1	12	54.5	M6×32	SCK 1615 □P2 ○	2,130	3,170
20	15	46	6.6	34	12.1	14	55	M6×32	SCK 2015 □P2 ○	2,240	3,490
25	15	50	6.6	38	12.1	16.5	55.6	M6×32	SCK 2515 □P2 ○	2,350	3,710
30	15	56	6.6	44	12.1	19	59.1	M6×40	SCK 3015 □P2 ○	2,510	4,260
35	20	65	6.6	48	14.1	22.5	60.7	M6×40	SCK 3520 □P2 ○	2,730	4,800
40	20	70	6.6	56	14.1	25	65.4	M6×50	SCK 4020 □P2 ○	2,890	5,780
50	20	85	6.6	68	14.1	29.5	72.7	M6×50	SCK 5020 □P2 ○	3,440	6,980

○クランプレバーは締付トルク4.5(N・m)以下でご使用下さい。



2穴付 クサビカラー®

当日出荷
受付16時

RoHS
10物質

CAD
2D

CAD
3D

特殊形状のクサビにより少ない力で締め付け可能。

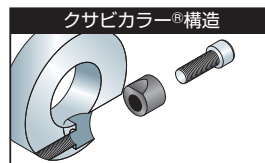
端面の穴を利用してブラケットの取り付けや、セットカラーの固定ができます。



黒染め



SUS304



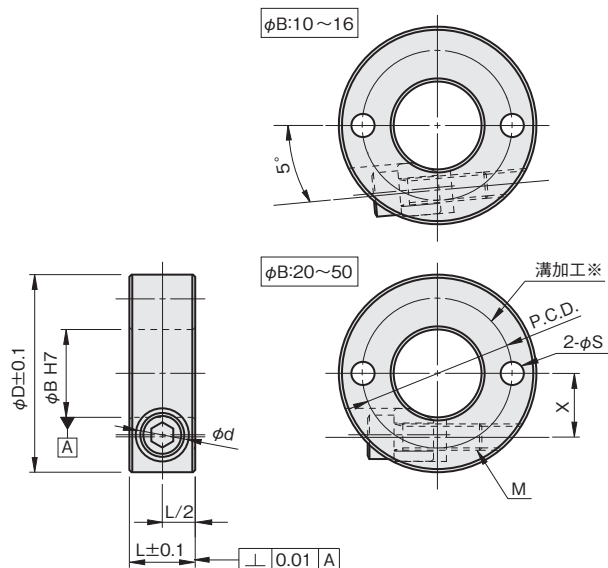
材質記号	材質/表面処理	付属品
C	鉄 S45C / 黒染め	クサビ(SUS304/モリブデンコート)1個 六角穴付ボルト(SCM435/黒染め)1本
S	ステンレス SUS304	クサビ(SUS304)1個 六角穴付ボルト(SUSXM7)1本

注文例

材質記号

SCK1015 **C** P2

内径10mm、幅15mm、黒染め



単位：mm

※端面に溝のある側を対象物にあててご使用ください。

内径 ϕB	幅 L	外径 ϕD	横穴		ϕd	X	締付ネジ M	品番 □:材質記号	価格(円)	
			ϕS	P.C.D.					黒染め C	SUS304 S
10	15	35	4.5	24	12.1	9.5	M6×18	SCK 1015□P2	1,040	1,530
12	15	38	5.5	24	12.1	10.5	M6×18	SCK 1215□P2	1,040	1,530
15	15	40	6.6	28	12.1	12	M6×18	SCK 1515□P2	1,150	1,640
16	15	42	6.6	28	12.1	12	M6×18	SCK 1615□P2	1,150	1,640
20	15	46	6.6	34	12.1	14	M6×20	SCK 2015□P2	1,260	1,970
25	15	50	6.6	38	12.1	16.5	M6×20	SCK 2515□P2	1,370	2,180
30	15	56	6.6	44	12.1	19	M6×25	SCK 3015□P2	1,480	2,620
35	20	65	6.6	48	14.1	22.5	M6×35	SCK 3520□P2	1,690	3,170
40	20	70	6.6	56	14.1	25	M6×35	SCK 4020□P2	1,860	4,150
50	20	85	6.6	68	14.1	29.5	M6×35	SCK 5020□P2	2,400	5,350

セットカラー

ノーマル

鋼管用

六角
シャフト用

角シャフト用

2穴付

3穴付

3ザグリ穴付

4穴付

2ネジ穴付

3ネジ穴付

ベアリング
固定用

Dカット

内径ネジ

六角
内径ネジ

キー逃がし
溝付

ダンパー付

追加工

オプション

技術資料

SCK

SC

SCS

SCSS

**2穴付
スタンダードセットカラー**当日出荷
受付16時RoHS
10物質CAD
2DCAD
3D

止めネジによりシャフトに固定してお使いいただけます。
端面の穴を利用してブラケットの取り付けや、セットカラーの固定ができます。

ノーマル

鋼管用

六角
シャフト用

角シャフト用

2穴付

3穴付

3ザグリ穴付

4穴付

2ネジ穴付

3ネジ穴付

ベアリング
固定用

Dカット

内径ネジ

六角
内径ネジキー逃がし
溝付

ダンパー付

追加工

オプション

技術資料

SCK

SC

SCS

SCSS



黒染め



無電解ニッケルメッキ



SUS304

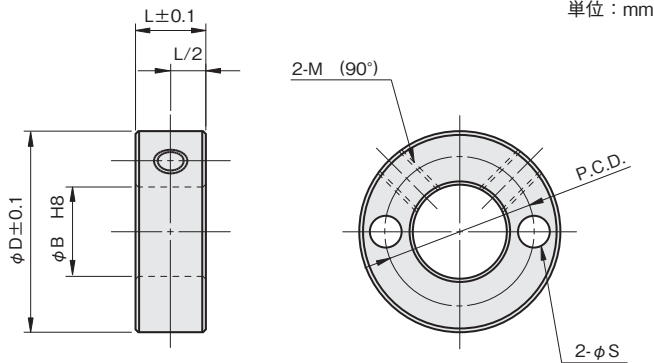
材質記号	材質 / 表面処理	付属品
C	鉄 S45C / 黒染め	六角穴付止めネジ(くぼみ先 黒染め)2本
M	鉄 S45C / 無電解ニッケルメッキ	六角穴付止めネジ(くぼみ先 SUSXM7)2本
S	ステンレス SUS304	六角穴付止めネジ(くぼみ先 SUSXM7)2本

注文例

材質記号

SC 0306 **C** P2

内径3mm、幅6mm、黒染め



オプション

ちょうボルト
▶P.123傷防止ネジ
▶P.124

内径 φB	幅 L	外径 φD	横穴		締付ネジ M	品番 □:材質記号	価格(円)		
			φS	P.C.D.			黒染め C	無電解 ニッケルメッキ M	SUS304 S
3	6	17	3.4	11	★M3×3	SC 0306□P2	270	290	400
4	6	18	3.4	12	★M3×3	SC 0406□P2	270	290	400
5	10	22	4.5	15	★M4×4	SC 0510□P2	310	330	500
6	10	22	4.5	15	M4×4	SC 0610□P2	310	330	500
8	10	24	4.5	17	M4×4	SC 0810□P2	330	350	550
10	10	26	4.5	19	M4×4	SC 1010□P2	330	350	550
12	12	32	5.5	23	M5×6	SC 1212□P2	420	440	710
13	12	33	5.5	24	M5×6	SC 1312□P2	420	440	710
15	12	35	5.5	26	M5×6	SC 1512□P2	460	550	820
16	12	40	6.6	28	M6×6	SC 1612□P2	460	550	820
20	12	44	6.6	32	M6×6	SC 2012□P2	550	600	1,200
25	15	50	6.6	37	M8×8	SC 2515□P2	710	770	1,420
30	15	55	6.6	42	M8×8	SC 3015□P2	770	880	1,750
35	15	60	6.6	47	M8×8	SC 3515□P2	1,040	1,150	1,970
40	20	70	9	55	M10×12	SC 4020□P2	1,370	1,530	3,270
50	25	86	11	68	M10×12	SC 5025□P2	1,860	2,080	4,580

★印は止めネジが一本となります。

ノーマル

銅管用

六角
シャフト用

角シャフト用

2穴付

3穴付

3ザグリ穴付

4穴付

2ネジ穴付

3ネジ穴付

ベアリング
固定用

Dカット

内径ネジ

六角
内径ネジ

キー逃がし
溝付

ダンパー付

追加工

オプション

技術資料

SCK

SC

SCS

SCSS

**2穴付
スタンダードスリットカラー®**当日出荷
受付16時RoHS
10物質CAD
2DCAD
3D

スリット構造により、シャフトを傷つけることなく締め付けができます。
端面の穴を利用してブラケットの取り付けや、セットカラーの固定ができます。



黒染め



無電解ニッケルメッキ



SUS304

ノーマル

鋼管用

六角
シャフト用

角シャフト用

2穴付

3穴付

3ザグリ穴付

4穴付

2ネジ穴付

3ネジ穴付

ベアリング
固定用

Dカット

内径ネジ

六角
内径ネジキー逃がし
溝付

ダンパー付

追加工

オプション

技術資料

SCK

SC

SCS

SCSS

材質記号	材質／表面処理	付属品
C	鉄 S45C／黒染め	六角穴付ボルト(黒染め)1本
M	鉄 S45C／無電解ニッケルメッキ	六角穴付ボルト(SUSXM7)1本
S	ステンレス SUS304	六角穴付ボルト(SUSXM7)1本

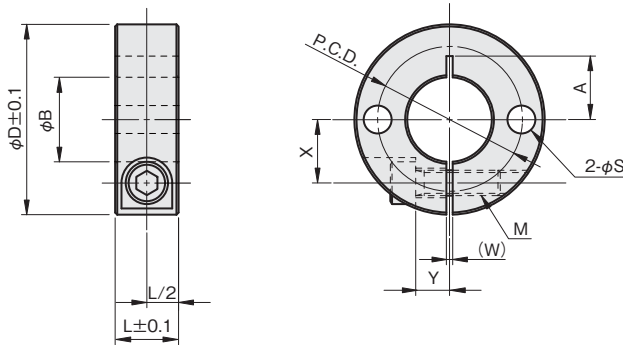
注文例

材質記号

SCS 0608 **C** P2

内径6mm、幅8mm、黒染め

単位：mm

**φB寸法公差**

φB	公差
φ6	+0.03 +0.01
φ8~40	+0.05 +0.01
φ50	+0.06 +0.01

内径 φB	幅 L	外径 φD	横穴		W	X	Y	A	締付ネジ M	品番 □:材質記号	価格(円)		
			φS	P.C.D.							黒染め C	無電解 ニッケルメッキ M	SUS304 S
6	8	20	3.5	13	1	6	4	7	M3×10	SCS 0608□P2	660	770	1,090
	10	20	3.5	13	1	6	4	6	M4×10	SCS 0610□P2	660	770	1,090
8	8	25	4.5	16	1.5	8	5	7	M3×10	SCS 0808□P2	750	820	1,200
	10	25	4.5	18	1.5	8	5	9	M4×12	SCS 0810□P2	750	820	1,200
	12	28	5.5	18	1.5	8.5	5	10	M5×16	SCS 0812□P2	750	820	1,200
10	15	30	5.5	20	1.5	9.5	5	10	M6×15	SCS 0815□P2	750	820	1,200
	10	30	5.5	20	1.5	9	5	11	M4×12	SCS 1010□P2	800	880	1,260
	12	30	5.5	20	1.5	9	5	11	M5×16	SCS 1012□P2	800	880	1,260
12	15	35	6.6	24	1.5	10	6	12.5	M6×18	SCS 1015□P2	800	880	1,260
	10	30	5.5	22	1.5	10	5	11	M4×12	SCS 1210□P2	800	930	1,310
13	12	30	5.5	22	1.5	10	5	11	M5×16	SCS 1212□P2	800	930	1,310
	15	35	6.6	24	1.5	11	6	12.5	M6×18	SCS 1215□P2	800	930	1,310
15	10	30	4.5	22	1.5	10	5	11	M4×12	SCS 1310□P2	800	930	1,310
	15	35	6.6	24	1.5	11	6	12.5	M6×18	SCS 1315□P2	800	930	1,310
16	10	32	4.5	24	1.5	11	6	11	M4×12	SCS 1510□P2	900	990	1,420
	12	35	5.5	26	1.5	12	6	13	M5×16	SCS 1512□P2	900	990	1,420
	15	40	6.6	28	1.5	13	8	13	M6×20	SCS 1515□P2	900	990	1,420
20	10	35	4.5	25	1.5	12	6	13	M4×12	SCS 1610□P2	900	990	1,420
	12	35	5.5	26	1.5	12	6	13	M5×16	SCS 1612□P2	900	990	1,420
25	15	40	6.6	28	1.5	13	8	13	M6×20	SCS 1615□P2	900	990	1,420
	10	40	5.5	30	1.5	14	7	15	M4×16	SCS 2010□P2	990	1,200	1,640
30	12	40	5.5	30	1.5	14	7	15	M5×16	SCS 2012□P2	990	1,200	1,640
	15	45	6.6	34	1.5	15	8	15	M6×20	SCS 2015□P2	990	1,200	1,640
35	12	45	5.5	36	1.5	17	7	18	M5×16	SCS 2512□P2	1,200	1,370	1,970
	15	50	6.6	38	1.5	18	10	18	M6×25	SCS 2515□P2	1,200	1,370	1,970
40	15	55	6.6	44	1.5	20	10	—	M6×25	SCS 3015□P2	1,310	1,690	2,510
35	15	60	6.6	48	2	23	12	—	M6×25	SCS 3515□P2	1,420	2,020	2,950
40	18	70	9	56	2	26	13	—	M8×30	SCS 4018□P2	1,640	2,350	3,930
50	22	85	11	68	3	32	16	—	M10×35	SCS 5022□P2	2,180	2,890	5,130

ノーマル

銅管用

六角
シャフト用

角シャフト用

2穴付

3穴付

3ザグリ穴付

4穴付

2ネジ穴付

3ネジ穴付

ベアリング
固定用

Dカット

内径ネジ

六角
内径ネジ

キー逃がし
溝付

ダンパー付

追加工

オプション

技術資料

 SCK

 SC

 SCS

 SCSS

**2穴付
スタンダードセパレートカラー®**当日出荷
受付16時RoHS
10物質CAD
2DCAD
3D

セパレート構造により、シャフトを傷つけることなく締め付けができます。
シャフト組み付け後の取り付け、取り外しも簡単にできます。
端面の穴を利用してブラケットの取り付けや、セットカラーの固定ができます。



黒染め



無電解ニッケルメッキ



SUS304

材質記号	材質/表面処理	付属品
C	鉄 S45C / 黒染め	六角穴付ボルト(黒染め)2本
M	鉄 S45C / 無電解ニッケルメッキ	六角穴付ボルト(SUSXM7)2本
S	ステンレス SUS304	六角穴付ボルト(SUSXM7)2本

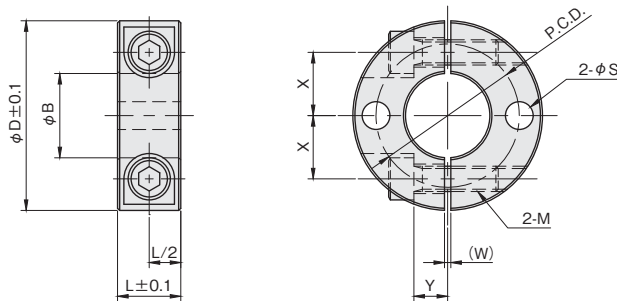
注文例

材質記号

SCSS 0810 **C** P2

内径8mm、幅10mm、黒染め

単位：mm



φB寸法公差

φB	公差
φ8~40	+0.05 +0.01
φ50	+0.06 +0.01

ノーマル

鋼管用

六角
シャフト用

角シャフト用

2穴付

3穴付

3ザグリ穴付

4穴付

2ネジ穴付

3ネジ穴付

ベアリング
固定用

Dカット

内径ネジ

六角
内径ネジキー逃がし
溝付

ダンパー付

追加工

オプション

技術資料

SCK

SC

SCS

SCSS

内径 φB	幅 L	外径 φD	横穴		W	X	Y	締付ネジ M	品番 □:材質記号	価格(円)		
			φS	P.C.D.						黒染め C	無電解 ニッケルメッキ M	SUS304 S
8	8	25	4.5	16.5	1.5	8	5	M3×10	SCSS 0808□P2	1,150	1,420	1,750
	10	25	4.5	18	1.5	8	5	M4×12	SCSS 0810□P2	1,150	1,420	1,750
	12	28	5.5	18	1.5	8.5	5	M5×16	SCSS 0812□P2	1,150	1,420	1,750
	15	30	4.5	19	1.5	9	5	M6×15	SCSS 0815□P2	1,150	1,420	1,750
10	10	30	5.5	20	1.5	9	5	M4×12	SCSS 1010□P2	1,200	1,480	1,800
	12	30	5.5	20	1.5	9	5	M5×16	SCSS 1012□P2	1,200	1,480	1,800
	15	35	5.5	22.5	1.5	10	6	M6×18	SCSS 1015□P2	1,200	1,480	1,800
12	10	30	5.5	21	1.5	10	5	M4×12	SCSS 1210□P2	1,200	1,480	1,800
	12	30	5.5	21	1.5	10	5	M5×16	SCSS 1212□P2	1,200	1,480	1,800
	15	35	5.5	23.5	1.5	11	6	M6×18	SCSS 1215□P2	1,200	1,480	1,800
15	10	32	5.5	24.5	1.5	11	6	M4×12	SCSS 1510□P2	1,260	1,530	1,910
	12	35	5.5	25	1.5	12	6	M5×16	SCSS 1512□P2	1,260	1,530	1,910
	15	40	5.5	27.5	1.5	13	8	M6×20	SCSS 1515□P2	1,260	1,530	1,910
16	10	35	5.5	25.5	1.5	12	6	M4×12	SCSS 1610□P2	1,310	1,530	1,970
	12	35	5.5	25.5	1.5	12	6	M5×16	SCSS 1612□P2	1,310	1,530	1,970
	15	40	5.5	28	1.5	13	8	M6×20	SCSS 1615□P2	1,310	1,530	1,970
20	10	40	5.5	30	1.5	14	7	M4×16	SCSS 2010□P2	1,480	1,750	2,510
	12	40	5.5	30	1.5	14	7	M5×16	SCSS 2012□P2	1,480	1,750	2,510
	15	45	5.5	32.5	1.5	15	8	M6×20	SCSS 2015□P2	1,480	1,750	2,510
25	12	45	6.6	35	1.5	17	7	M5×16	SCSS 2512□P2	1,530	1,860	2,620
	15	50	6.6	37.5	1.5	18	10	M6×25	SCSS 2515□P2	1,530	1,860	2,620
30	15	55	6.6	42.5	1.5	20	10	M6×25	SCSS 3015□P2	2,130	2,620	3,440
35	15	60	6.6	47.5	2	23	12	M6×25	SCSS 3515□P2	2,290	2,950	4,360
40	18	70	9	55	2	26	13	M8×30	SCSS 4018□P2	2,570	3,170	5,670
50	22	85	11	67.5	3	32	16	M10×35	SCSS 5022□P2	3,170	3,930	6,980

ノーマル

銅管用

六角
シャフト用

角シャフト用

2穴付

3穴付

3ザグリ穴付

4穴付

2ネジ穴付

3ネジ穴付

ベアリング
固定用

Dカット

内径ネジ

六角
内径ネジ

キー逃がし
溝付

ダンパー付

追加工

オプション

技術資料

 SCK

 SC

 SCS

 SCSS

追加工



スタンダードスリットカラー® / スタンダードセパレートカラー®
2穴追加工

3日後出荷
受付15時

ノーマルタイプのセットカラーに穴(2箇所)を追加します。

ノーマル

鋼管用

六角
シャフト用

角シャフト用

2穴付

3穴付

3ザグリ穴付

4穴付

2ネジ穴付

3ネジ穴付

ベアリング
固定用

Dカット

内径ネジ

六角
内径ネジキー逃がし
溝付

ダンバー付

追加工

オプション

技術資料

SCK



SC



SCS



SCSS

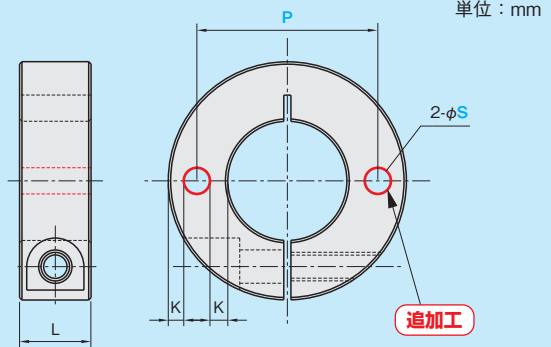


対応品番 / 内径

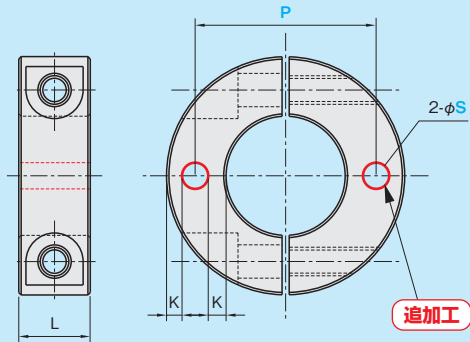
- ・SCS □C、S P.43
- ・SCSS □C、S P.46
- ・内径：φ10～

■ 製作条件

- φ3.4～φ14のとき $K \geq 1.5$
- φ18のとき $K \geq 2$
- φ3.4のとき $L \leq 25$



単位：mm



品番

本体品番 -S 穴サイズ φS -P 穴ピッチ P

本体品番	穴サイズ φS	穴ピッチ P	価格(円)	
			鉄(黒染め)	SUS304
SCS□C (黒染め)	3.4	1mm単位で ご指定ください	600	700
	4.5			
	5.5			
SCS□S (SUS304)	6.6			
	9			
	11			
SCSS□C (黒染め)	14	700	800	
	18			

注) セットカラー本体の価格は含まれておりません。

注文例

標準品SCS1010Cに穴サイズφ3.4、穴ピッチ20mmを追加する場合

SCS 1010C - S3.4 - P20

数量30個以上の場合、または規格にないものも別途見積りいたしますので、お問い合わせください。

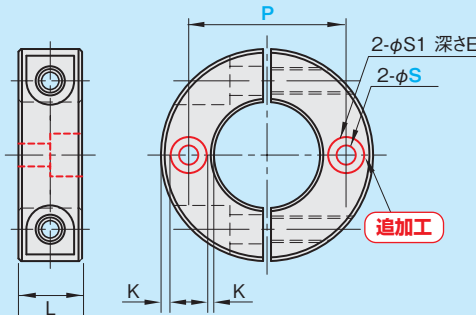
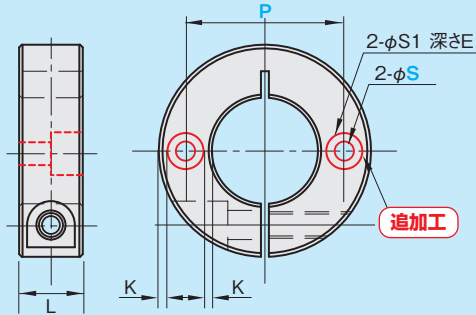


スタンダードスリットカラー® / スタンダードセパレートカラー®
2 ザグリ穴追加加工

3日後出荷
受付15時

ノーマルタイプのセットカラーにザグリ穴(2箇所)を追加加工します。

単位：mm



対応品番 / 内径	
・SCS □C、S	P.43
・SCSS □C、S	P.46
・内径：φ10～	

■ 製作条件

S1=φ6.5～14のとき K≥1.5
S1=φ17.5～23のとき K≥2
S=φ3.4のとき L≤25

品番

本体品番 -S 穴サイズ φS -P 穴ピッチ P -Z

本体品番	穴サイズ φS	穴ピッチ P	ザグリ穴サイズ		価格(円)	
			φS1	E	鉄(黒染め)	SUS304
SCS□C (黒染め)	3.4	1mm単位で ご指定ください	6.5	3.3	650	750
	4.5		8	4.4		
SCS□S (SUS304)	5.5		9.5	5.4		
	6.6		11	6.5		
SCSS□C (黒染め)	9		14	8.6	750	850
	11		17.5	10.8		
SCSS□S (SUS304)	14		20	13		
	18		23	15.2		

注) セットカラー本体の価格は含まれておりません。

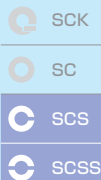
注文例

標準品SCS1010Cに穴サイズφ3.4、穴ピッチ20mm、ザグリ穴を追加加工する場合

SCS 1010C - S3.4 - P20 - Z

数量30個以上の場合、または規格にないものも別途お見積りいたしますので、お問い合わせください。

- ノーマル
- 銅管用
- 六角シャフト用
- 角シャフト用
- 2穴付
- 3穴付
- 3ザグリ穴付
- 4穴付
- 2ネジ穴付
- 3ネジ穴付
- ベアリング固定用
- Dカット
- 内径ネジ
- 六角内径ネジ
- キー逃がし溝付
- ダンパー付
- 追加加工
- オプション
- 技術資料



3穴付
クサビカラー® クランプレバー付当日出荷
受付16時RoHS
10物質CAD
2DCAD
3D

クランプレバー付のため、工具なしで簡単に締め付けができます。

特殊形状のクサビにより少ない力で締め付け可能。

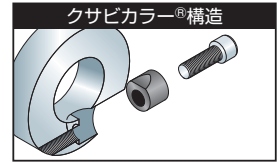
端面の穴を利用してブラケットの取り付けや、セットカラーの固定ができます。



黒染め



SUS304



クサビカラー®構造

材質記号	材質/表面処理	付属品
C	鉄 S45C /黒染め	クサビ(SUS304/モリブデンコート)1個 クランプレバー1本 ネジ部(SUM22L/黒染め) レバー部(亜鉛ダイカスト/静電塗装)
S	ステンレス SUS304	クサビ(SUS304)1個 クランプレバー1本 ネジ部(SUS303) レバー部(亜鉛ダイカスト/静電塗装)

注文例

材質記号

色記号

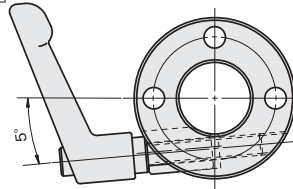
SCK1015 **C** P3 **S**

内径10mm、幅15mm、黒染め、色シルバーグレー

■色(クランプレバー)

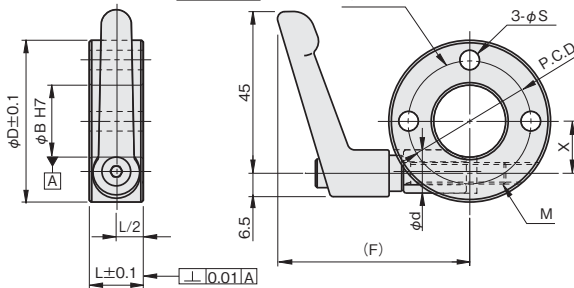
色記号	色
S	シルバーグレー
B	つや消し黒
O	オレンジ

φB:10~16



単位: mm

φB:20~50



※端面に溝のある側を対象物にあててご使用ください。

内径 φB	幅 L	外径 φD	横穴		φd	X	(F)	締付ネジ M	品番 □:材質記号 ○:色記号	価格(円)	
			φS	P.C.D.						黒染め C	SUS304 S
10	15	35	4.5	24	12.1	9.5	49.8	M6×25	SCK 1015 □P3○	2,080	3,170
12	15	38	5.5	24	12.1	10.5	50	M6×25	SCK 1215 □P3○	2,080	3,170
15	15	40	6.6	28	12.1	12	53.4	M6×32	SCK 1515 □P3○	2,180	3,270
16	15	42	6.6	28	12.1	12	54.5	M6×32	SCK 1615 □P3○	2,180	3,270
20	15	46	6.6	34	12.1	14	53.9	M6×32	SCK 2015 □P3○	2,290	3,600
25	15	50	6.6	38	12.1	16.5	55.6	M6×32	SCK 2515 □P3○	2,400	3,820
30	15	56	6.6	44	12.1	19	59.1	M6×40	SCK 3015 □P3○	2,570	4,360
35	20	65	6.6	48	14.1	22.5	60.7	M6×40	SCK 3520 □P3○	2,780	4,910
40	20	70	6.6	56	14.1	25	65.4	M6×50	SCK 4020 □P3○	2,950	5,890
50	20	85	6.6	68	14.1	29.5	72.7	M6×50	SCK 5020 □P3○	3,490	7,090

○クランプレバーは締付トルク4.5(N・m)以下でご使用ください。



3穴付 クサビカラー®

当日出荷
受付16時

RoHS
10物質

CAD
2D

CAD
3D

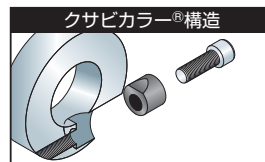
特殊形状のクサビにより少ない力で締め付け可能。
端面の穴を利用してブラケットの取り付けや、セットカラーの固定ができます。



黒染め



SUS304



材質記号	材質/表面処理	付属品
C	鉄 S45C /黒染め	クサビ(SUS304/モリブデンコート)1個 六角穴付ボルト(SCM435/黒染め)1本
S	ステンレス SUS304	クサビ(SUS304)1個 六角穴付ボルト(SUSXM7)1本

注文例

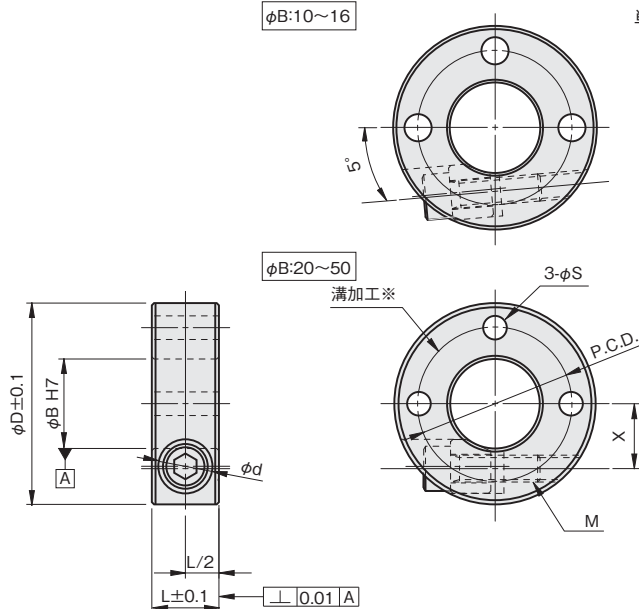
材質記号

SCK 1015 **C** P3

内径10mm、幅15mm、黒染め

φB:10~16

単位: mm



※端面に溝のある側を対象物にあててご使用ください。

内径 φB	幅 L	外径 φD	横穴		φd	X	締付ネジ M	品番 □:材質記号	価格(円)	
			φS	P.C.D.					黒染め C	SUS304 S
10	15	35	4.5	24	12.1	9.5	M6×18	SCK 1015□P3	1,090	1,640
12	15	38	5.5	24	12.1	10.5	M6×18	SCK 1215□P3	1,090	1,640
15	15	40	6.6	28	12.1	12	M6×18	SCK 1515□P3	1,200	1,750
16	15	42	6.6	28	12.1	12	M6×18	SCK 1615□P3	1,200	1,750
20	15	46	6.6	34	12.1	14	M6×20	SCK 2015□P3	1,310	2,080
25	15	50	6.6	38	12.1	16.5	M6×20	SCK 2515□P3	1,420	2,290
30	15	56	6.6	44	12.1	19	M6×25	SCK 3015□P3	1,530	2,730
35	20	65	6.6	48	14.1	22.5	M6×35	SCK 3520□P3	1,750	3,270
40	20	70	6.6	56	14.1	25	M6×35	SCK 4020□P3	1,910	4,260
50	20	85	6.6	68	14.1	29.5	M6×35	SCK 5020□P3	2,460	5,450

ノーマル

鋼管用

六角
シャフト用

角シャフト用

2穴付

3穴付

3ザグリ穴付

4穴付

2ネジ穴付

3ネジ穴付

ベアリング
固定用

Dカット

内径ネジ

六角
内径ネジ

キー逃がし
溝付

ダンパー付

追加工

オプション

技術資料

SCK

SC

SCS

SCSS

**3穴付
スタンダードセットカラー****当日出荷**
受付16時RoHS
10物質CAD
2DCAD
3D

止めネジによりシャフトに固定してお使いいただけます。
端面の穴を利用してブラケットの取り付けや、セットカラーの固定ができます。



黒染め

ノーマル

鋼管用

六角
シャフト用

角シャフト用

2穴付

3穴付

3ザグリ穴付

4穴付

2ネジ穴付

3ネジ穴付

ベアリング
固定用

Dカット

内径ネジ

六角
内径ネジキー逃がし
溝付

ダンパー付

追加工

オプション

技術資料

SCK

SC

SCS

SCSS

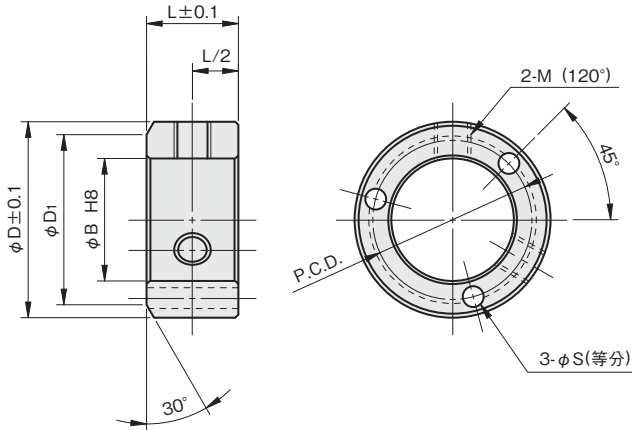
材質／表面処理	付属品
鉄 S45C／黒染め	六角穴付止めネジ(くぼみ先 黒染め)2本

注文例

SC 1208CP3

内径12mm、幅8mm、黒染め

単位：mm



オプション

ちょうボルト
▶P.123傷防止ネジ
▶P.124

内径 φB	幅 L	外径 φD	面取径 φD1	横穴		締付ネジ M	品番	価格(円)
				φS	P.C.D.			黒染め
12	8	22	20	3	17	M4×4	SC 1208CP3	350
	10	26	20	3.4	20	M5×6	SC 1210CP3	350
13	10	26	20	3.4	20	M5×6	SC 1310CP3	350
15	10	25	24	3.4	20	M5×6	SC 1510CP3	440
	12	28	24	3.4	22	M5×6	SC 1512CP3	440
16	10	28	24	3.4	22	M5×6	SC 1610CP3	440
20	12	32	29	3.4	26	M6×6	SC 2012CP3	500
	15	32	29	3.4	26	M6×6	SC 2015CP3	500
25	15	38	37	3.4	32	M6×6	SC 2515CP3	600
	18	42	38	4.5	34	M8×8	SC 2518CP3	600
30	16	45	42	4.5	37	M8×8	SC 3016CP3	770
	20	49	42	4.5	40	M8×8	SC 3020CP3	770
35	20	59	47	5.5	48	M8×8	SC 3520CP3	1,040
40	22	72	55	6.6	56	M10×12	SC 4022CP3	1,420
50	25	79	65	6.6	66	M10×12	SC 5025CP3	1,590

ノーマル

銅管用

六角
シャフト用

角シャフト用

2穴付

3穴付

3ザグリ穴付

4穴付

2ネジ穴付

3ネジ穴付

ベアリング
固定用

Dカット

内径ネジ

六角
内径ネジ

キー逃がし
溝付

ダンパー付

追加工

オプション

技術資料

 SCK

 SC

 SCS

 SCSS

**3穴付
スタンダードスリットカラー®**当日出荷
受付16時RoHS
10物質CAD
2DCAD
3D

スリット構造により、シャフトを傷つけることなく締め付けができます。
端面の穴を利用してブラケットの取り付けや、セットカラーの固定ができます。



黒染め



無電解ニッケルメッキ



SUS304

材質記号	材質／表面处理	付属品
C	鉄 S45C／黒染め	六角穴付ボルト(黒染め)1本
M	鉄 S45C／無電解ニッケルメッキ	六角穴付ボルト(SUSXM7)1本
S	ステンレス SUS304	六角穴付ボルト(SUSXM7)1本

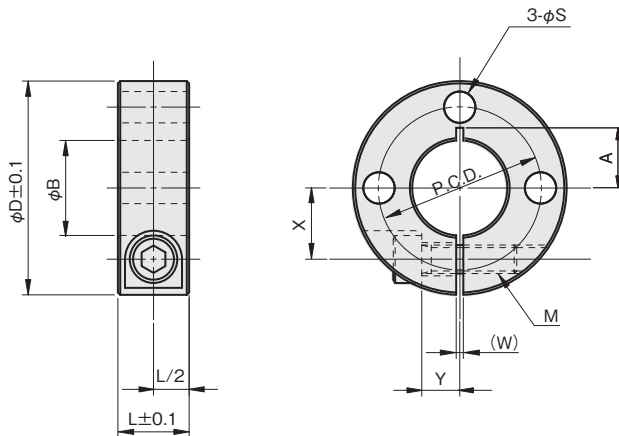
注文例

材質記号

SCS 0608 **C** P3

内径6mm、幅8mm、黒染め

単位：mm



φB寸法公差

φB	公差
φ6	+0.03 +0.01
φ8~40	+0.05 +0.01
φ50	+0.06 +0.01

内径 φB	幅 L	外径 φD	横穴		W	X	Y	A	締付ネジ M	品番 □:材質記号	価格(円)		
			φS	P.C.D.							黒染め C	無電解 ニッケルメッキ M	SUS304 S
6	8	20	3.5	13	1	6	4	3.5	M3×10	SCS 0608□P3	710	—	1,150
	10	20	3.5	13	1	6	4	3.5	M4×10	SCS 0610□P3	710	—	1,150
8	8	25	4.5	16	1.5	8	5	4.5	M3×10	SCS 0808□P3	790	—	1,260
	10	25	4.5	18	1.5	8	5	4.5	M4×12	SCS 0810□P3	790	—	1,260
	12	28	5.5	18	1.5	8.5	5	5	M5×16	SCS 0812□P3	790	—	1,260
	15	30	5.5	20	1.5	9.5	5	5.5	M6×15	SCS 0815□P3	790	—	1,260
10	10	30	5.5	20	1.5	9	5	6	M4×12	SCS 1010□P3	830	920	1,310
	12	30	5.5	20	1.5	9	5	6	M5×16	SCS 1012□P3	830	920	1,310
	15	35	6.6	24	1.5	11	6	7	M6×18	SCS 1015□P3	830	920	1,310
12	10	30	5.5	22	1.5	10	5	—	M4×12	SCS 1210□P3	830	920	1,370
	12	30	5.5	22	1.5	10	5	—	M5×16	SCS 1212□P3	830	920	1,370
	15	35	6.6	24	1.5	11	6	7	M6×18	SCS 1215□P3	830	920	1,370
13	10	30	4.5	22	1.5	10	5	7	M4×12	SCS 1310□P3	830	—	1,370
	15	35	6.6	24	1.5	11	6	7	M6×18	SCS 1315□P3	830	—	1,370
14	15	40	6.6	28	1.5	13	8	9	M6×20	SCS 1415□P3	—	—	1,480
15	10	32	4.5	24	1.5	11	6	—	M4×12	SCS 1510□P3	920	990	1,480
	12	35	5.5	26	1.5	12	6	8	M5×16	SCS 1512□P3	920	990	1,480
	15	40	6.6	28	1.5	13	8	9	M6×20	SCS 1515□P3	920	990	1,480
16	10	35	4.5	25	1.5	12	6	9	M4×12	SCS 1610□P3	920	990	1,480
	12	35	5.5	26	1.5	12	6	—	M5×16	SCS 1612□P3	920	990	1,480
	15	40	6.6	28	1.5	13	8	9	M6×20	SCS 1615□P3	920	990	1,480
20	10	40	5.5	30	1.5	14	7	—	M4×16	SCS 2010□P3	1,040	1,310	1,750
	12	40	5.5	30	1.5	14	7	—	M5×16	SCS 2012□P3	1,040	1,310	1,750
	15	45	6.6	34	1.5	15	8	—	M6×20	SCS 2015□P3	1,040	1,310	1,750
25	12	45	5.5	36	1.5	17	7	—	M5×16	SCS 2512□P3	1,260	1,530	2,080
	15	50	6.6	38	1.5	18	10	—	M6×25	SCS 2515□P3	1,260	1,530	2,080
30	15	55	6.6	44	1.5	20	10	—	M6×25	SCS 3015□P3	1,370	1,800	2,620
35	15	60	6.6	48	2	23	12	—	M6×25	SCS 3515□P3	1,480	2,180	3,170
40	18	70	9	56	2	26	13	—	M8×30	SCS 4018□P3	1,750	2,510	4,150
50	22	85	11	68	3	32	16	—	M10×35	SCS 5022□P3	2,290	3,110	5,450

ノーマル

銅管用

六角
シャフト用

角シャフト用

2穴付

3穴付

3ザグリ穴付

4穴付

2ネジ穴付

3ネジ穴付

ベアリング
固定用

Dカット

内径ネジ

六角
内径ネジ

キー逃がし
溝付

ダンパー付

追加工

オプション

技術資料

SCK

SC

SCS

SCSS

**3ザグリ穴付
クサビカラー® クランプレバー付**当日出荷
受付16時RoHS
10物質CAD
2DCAD
3D

クランプレバー付のため、工具なしで簡単に締め付けができます。
特殊形状のクサビにより少ない力で締め付け可能。
端面の穴を利用してブラケットの取り付けや、セットカラーの固定ができます。
ボルトの頭が出ないザグリ仕様。



黒染め



SUS304



クサビカラー®構造

ノーマル

鋼管用

六角
シャフト用

角シャフト用

2穴付

3穴付

3ザグリ穴付

4穴付

2ネジ穴付

3ネジ穴付

ベアリング
固定用

Dカット

内径ネジ

六角
内径ネジキー逃がし
溝付

ダンバー付

追加工

オプション

技術資料

SCK

SC

SCS

SCSS

材質記号	材質/表面処理	付属品
C	鉄 S45C /黒染め	クサビ(SUS304/モリブデンコート)1個 クランプレバー1本 ネジ部(SUM22L/黒染め) レバー部(亜鉛ダイカスト/静電塗装)
S	ステンレス SUS304	クサビ(SUS304)1個 クランプレバー1本 ネジ部(SUS303) レバー部(亜鉛ダイカスト/静電塗装)

注文例

材質記号

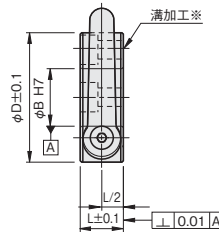
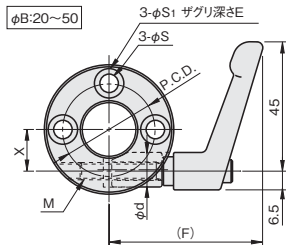
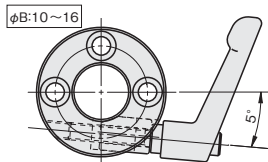
色記号

SCK1015 **C** **Z3** **S**

内径10mm、幅15mm、黒染め、色シルバーグレー

■色(クランプレバー)

色記号	色
S	シルバーグレー
B	つや消し黒
O	オレンジ



単位: mm

※端面に溝のある側を対象物にあててご使用ください。

内径 φB	幅 L	外径 φD	横穴				φd	X	(F)	締付ネジ M	品番 □:材質記号 ○:色記号	価格(円)	
			φS	P.C.D.	φS ₁	E						黒染め C	SUS304 S
10	15	35	4.5	24	7.5	4	12.1	9.5	49.8	M6×25	SCK 1015 □Z3○	2,240	3,440
12	15	38	5.5	24	9	5	12.1	10.5	50	M6×25	SCK 1215 □Z3○	2,240	3,440
15	15	40	6.6	28	10.5	6	12.1	12	53.4	M6×32	SCK 1515 □Z3○	2,350	3,550
16	15	42	6.6	28	10.5	6	12.1	12	54.5	M6×32	SCK 1615 □Z3○	2,350	3,550
20	15	46	6.6	34	10.5	6	12.1	14	55	M6×32	SCK 2015 □Z3○	2,460	3,870
25	15	50	6.6	38	10.5	6	12.1	16.5	55.6	M6×32	SCK 2515 □Z3○	2,570	4,090
30	15	56	6.6	44	10.5	6	12.1	19	59.1	M6×40	SCK 3015 □Z3○	2,730	4,640
35	20	65	6.6	48	10.5	6	14.1	22.5	60.7	M6×40	SCK 3520 □Z3○	2,950	5,180
40	20	70	6.6	56	10.5	6	14.1	25	65.4	M6×50	SCK 4020 □Z3○	3,110	6,160
50	20	85	6.6	68	10.5	6	14.1	29.5	72.7	M6×50	SCK 5020 □Z3○	3,660	7,360

○クランプレバーは締付トルク4.5(N・m)以下でご使用下さい。



3ザグリ穴付 クサビカラー®

当日出荷
受付16時

RoHS
10物質

CAD
2D

CAD
3D

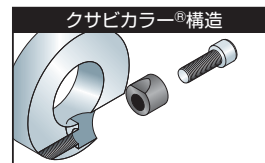
特殊形状のクサビにより少ない力で締め付け可能。
端面の穴を利用してブラケットの取り付けや、セットカラーの固定ができます。
ボルトの頭が出ないザグリ仕様。



黒染め



SUS304

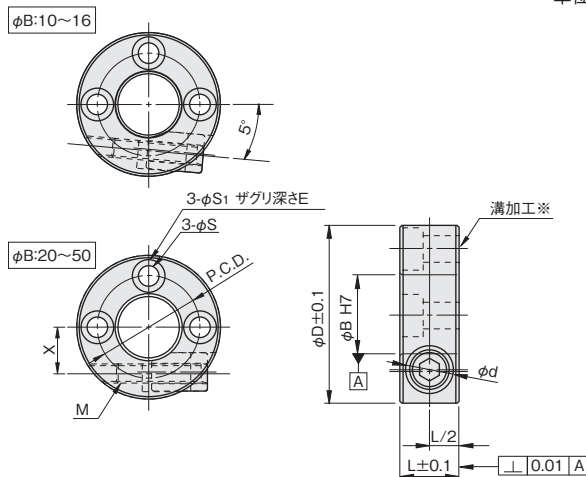


材質記号	材質/表面処理	付属品
C	鉄 S45C/黒染め	クサビ(SUS304/モリブデンコート)1個 六角穴付ボルト(SCM435/黒染め)1本
S	ステンレス SUS304	クサビ(SUS304)1個 六角穴付ボルト(SUSXM7)1本

注文例

材質記号
SCK1015 C Z3
内径10mm、幅15mm、黒染め

単位：mm



※端面に溝のある側を対象物にあててご使用ください。

内径 φB	幅 L	外径 φD	横穴				φ d	X	締付ネジ M	品番 □:材質記号	価格(円)	
			φ S	P.C.D.	φ S ₁	E					黒染め C	SUS304 S
10	15	35	4.5	24	7.5	4	12.1	9.5	M6×18	SCK 1015□Z3	1,260	1,910
12	15	38	5.5	24	9	5	12.1	10.5	M6×18	SCK 1215□Z3	1,260	1,910
15	15	40	6.6	28	10.5	6	12.1	12	M6×18	SCK 1515□Z3	1,370	2,020
16	15	42	6.6	28	10.5	6	12.1	12	M6×18	SCK 1615□Z3	1,370	2,020
20	15	46	6.6	34	10.5	6	12.1	14	M6×20	SCK 2015□Z3	1,480	2,350
25	15	50	6.6	38	10.5	6	12.1	16.5	M6×20	SCK 2515□Z3	1,590	2,570
30	15	56	6.6	44	10.5	6	12.1	19	M6×25	SCK 3015□Z3	1,690	3,000
35	20	65	6.6	48	10.5	6	14.1	22.5	M6×35	SCK 3520□Z3	1,910	3,550
40	20	70	6.6	56	10.5	6	14.1	25	M6×35	SCK 4020□Z3	2,080	4,530
50	20	85	6.6	68	10.5	6	14.1	29.5	M6×35	SCK 5020□Z3	2,620	5,730

ノーマル

鋼管用

六角
シャフト用

角シャフト用

2穴付

3穴付

3ザグリ穴付

4穴付

2ネジ穴付

3ネジ穴付

ベアリング
固定用

Dカット

内径ネジ

六角
内径ネジ

キー逃がし
溝付

ダンパー付

追加工

オプション

技術資料

SCK

SC

SCS

SCSS

4穴付
スタンダードセットカラー当日出荷
受付16時RoHS
10物質CAD
2DCAD
3D

止めネジによりシャフトに固定してお使いいただけます。
端面の穴を利用してブラケットの取り付けや、セットカラーの固定ができます。



黒染め



無電解ニッケルメッキ



SUS304

ノーマル

鋼管用

六角
シャフト用

角シャフト用

2穴付

3穴付

3ザグリ穴付

4穴付

2ネジ穴付

3ネジ穴付

ベアリング
固定用

Dカット

内径ネジ

六角
内径ネジキー逃がし
溝付

ダンパー付

追加工

オプション

技術資料

SCK

SC

SCS

SCSS

材質記号	材質 / 表面処理	付属品
C	鉄 S45C / 黒染め	六角穴付止めネジ(くぼみ先 黒染め)2本
M	鉄 S45C / 無電解ニッケルメッキ	六角穴付止めネジ(くぼみ先 SUSXM7)2本
S	ステンレス SUS304	六角穴付止めネジ(くぼみ先 SUSXM7)2本

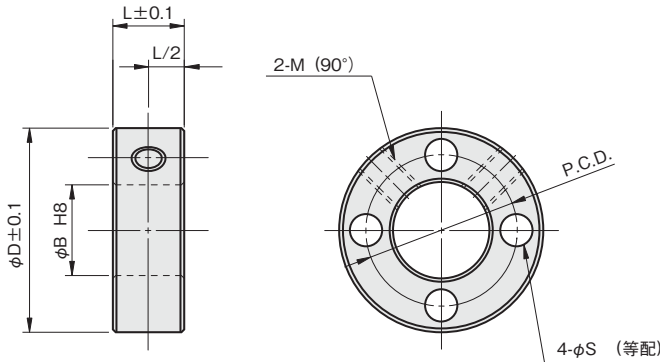
注文例

材質記号

SC 0306 **C** P4

内径3mm、幅6mm、黒染め

単位 : mm



オプション

 ちょうボルト
▶P.123

 傷防止ネジ
▶P.124

内径 φB	幅 L	外径 φD	横穴		締付ネジ M	品番 □:材質記号	価格(円)		
			φS	P.C.D.			黒染め C	無電解 ニッケルメッキ M	SUS304 S
3	6	17	3.4	11	★M3×3	SC 0306□P4	310	330	500
4	6	18	3.4	12	★M3×3	SC 0406□P4	310	330	500
5	10	22	4.5	15	★M4×4	SC 0510□P4	350	380	570
6	10	22	4.5	15	M4×4	SC 0610□P4	350	380	570
8	10	24	4.5	17	M4×4	SC 0810□P4	380	400	660
10	10	26	4.5	19	M4×4	SC 1010□P4	380	400	660
12	12	32	5.5	23	M5×6	SC 1212□P4	500	550	880
13	12	33	5.5	24	M5×6	SC 1312□P4	500	550	880
15	12	35	5.5	26	M5×6	SC 1512□P4	530	600	990
16	12	40	6.6	28	M6×6	SC 1612□P4	530	600	990
20	12	44	6.6	32	M6×6	SC 2012□P4	600	660	1,310
25	15	50	6.6	37	M8×8	SC 2515□P4	770	880	1,640
30	15	55	6.6	42	M8×8	SC 3015□P4	880	990	1,860
35	15	60	6.6	47	M8×8	SC 3515□P4	1,090	1,200	2,400
40	20	70	9	55	M10×12	SC 4020□P4	1,530	1,640	3,490
50	25	86	11	68	M10×12	SC 5025□P4	1,970	2,290	4,690

★印は止めネジが一本となります。

ノーマル

銅管用

六角
シャフト用

角シャフト用

2穴付

3穴付

3ザグリ穴付

4穴付

2ネジ穴付

3ネジ穴付

ベアリング
固定用

Dカット

内径ネジ

六角
内径ネジ

キー逃がし
溝付

ダンパー付

追加工

オプション

技術資料

 SCK

 SC

 SCS

 SCSS

2ネジ穴付
クサビカラー® クランプレバー付当日出荷
受付16時RoHS
10物質CAD
2DCAD
3D

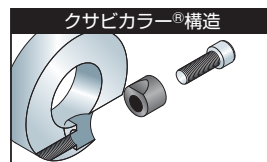
クランプレバー付のため、工具なしで簡単に締め付けができます。
特殊形状のクサビにより少ない力で締め付け可能。
端面のネジ穴を利用してブラケットの取り付けや、セットカラーの固定ができます。



黒染め



SUS304



クサビカラー®構造

材質記号	材質 / 表面処理	付属品
C	鉄 S45C / 黒染め	クサビ(SUS304 / モリブデンコート)1個 クランプレバー1本 ネジ部(SUM22L / 黒染め) レバー部(亜鉛ダイカスト / 静电塗装)
S	ステンレス SUS304	クサビ(SUS304)1個 クランプレバー1本 ネジ部(SUS303) レバー部(亜鉛ダイカスト / 静电塗装)

注文例

材質記号

色記号

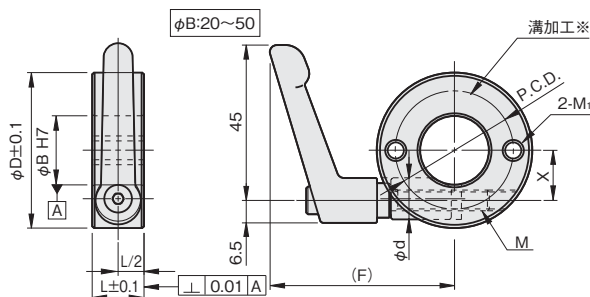
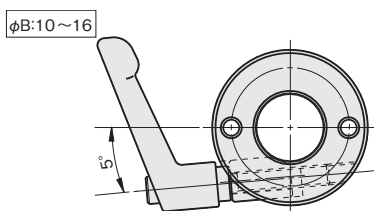
SCK1015 **C** N2 **S**

内径10mm、幅15mm、黒染め、色シルバーグレー

■色(クランプレバー)

色記号	色
S	シルバーグレー
B	つや消し黒
O	オレンジ

単位：mm



※ 端面に溝のある側を対象物にあててご使用ください。

内径 φB	幅 L	外径 φD	ネジ穴		φd	X	(F)	締付ネジ M	品番 □:材質記号 ○:色記号	価格(円)	
			M ₁	P.C.D.						黒染め C	SUS304 S
10	15	35	M4×P0.7	24	12.1	9.5	49.8	M6×25	SCK 1015□N2○	2,130	3,220
12	15	38	M5×P0.8	24	12.1	10.5	50	M6×25	SCK 1215□N2○	2,130	3,220
15	15	40	M6×P1.0	28	12.1	12	53.4	M6×32	SCK 1515□N2○	2,240	3,330
16	15	42	M6×P1.0	28	12.1	12	54.5	M6×32	SCK 1615□N2○	2,240	3,330
20	15	46	M6×P1.0	34	12.1	14	55	M6×32	SCK 2015□N2○	2,350	3,660
25	15	50	M6×P1.0	38	12.1	16.5	55.6	M6×32	SCK 2515□N2○	2,460	3,870
30	15	56	M6×P1.0	44	12.1	19	59.1	M6×40	SCK 3015□N2○	2,620	4,420
35	20	65	M6×P1.0	48	14.1	22.5	60.7	M6×40	SCK 3520□N2○	2,840	4,960
40	20	70	M6×P1.0	56	14.1	25	65.4	M6×50	SCK 4020□N2○	3,000	5,950
50	20	85	M6×P1.0	68	14.1	29.5	72.7	M6×50	SCK 5020□N2○	3,550	7,140

○クランプレバーは締付トルク4.5(N・m)以下でご使用下さい。



2ネジ穴付 クサビカラー[®]

当日出荷
受付16時

RoHS
10物質

CAD
2D

CAD
3D

特殊形状のクサビにより少ない力で締め付け可能。

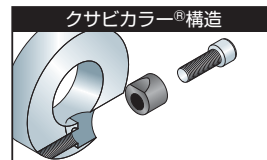
端面のネジ穴を利用してブラケットの取り付けや、セットカラーの固定ができます。



黒染め



SUS304



材質記号	材質 / 表面処理	付属品
C	鉄 S45C / 黒染め	クサビ (SUS304 / モリブデンコート) 1個 六角穴付ボルト (SCM435 / 黒染め) 1本
S	ステンレス SUS304	クサビ (SUS304) 1個 六角穴付ボルト (SUSXM7) 1本

注文例

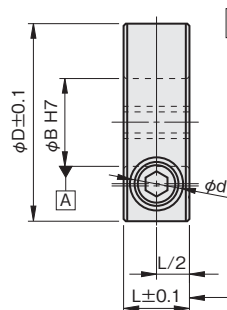
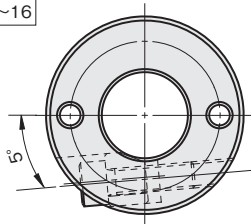
材質記号

SCK 1015 **C** N2

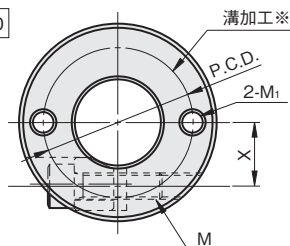
内径10mm、幅15mm、黒染め

φB:10~16

単位：mm



φB:20~50



※端面に溝のある側を対象物にあててご使用ください。

内径 φB	幅 L	外径 φD	ネジ穴		φd	X	締付ネジ M	品番 □:材質記号	価格(円)	
			M ₁	P.C.D.					黒染め C	SUS304 S
10	15	35	M4×P0.7	24	12.1	9.5	M6×18	SCK 1015□N2	1,150	1,690
12	15	38	M5×P0.8	24	12.1	10.5	M6×18	SCK 1215□N2	1,150	1,690
15	15	40	M6×P1.0	28	12.1	12	M6×18	SCK 1515□N2	1,260	1,800
16	15	42	M6×P1.0	28	12.1	12	M6×18	SCK 1615□N2	1,260	1,800
20	15	46	M6×P1.0	34	12.1	14	M6×20	SCK 2015□N2	1,370	2,130
25	15	50	M6×P1.0	38	12.1	16.5	M6×20	SCK 2515□N2	1,480	2,350
30	15	56	M6×P1.0	44	12.1	19	M6×25	SCK 3015□N2	1,590	2,780
35	20	65	M6×P1.0	48	14.1	22.5	M6×35	SCK 3520□N2	1,800	3,330
40	20	70	M6×P1.0	56	14.1	25	M6×35	SCK 4020□N2	1,970	4,310
50	20	85	M6×P1.0	68	14.1	29.5	M6×35	SCK 5020□N2	2,510	5,510

ノーマル

鋼管用

六角
シャフト用

角シャフト用

2穴付

3穴付

3ザグリ穴付

4穴付

2ネジ穴付

3ネジ穴付

ベアリング
固定用

Dカット

内径ネジ

六角
内径ネジ

キー逃がし
溝付

ダンパー付

追加工

オプション

技術資料

SCK

SC

SCS

SCSS

**2ネジ穴付
スタンダードスリットカラー®**当日出荷
受付16時RoHS
10物質CAD
2DCAD
3D

スリット構造により、シャフトを傷つけることなく締め付けができます。
端面のネジ穴を利用してブラケットの取り付けや、セットカラーの固定ができます。



黒染め



無電解ニッケルメッキ



SUS304

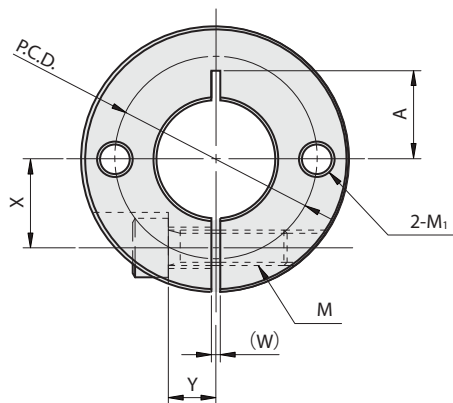
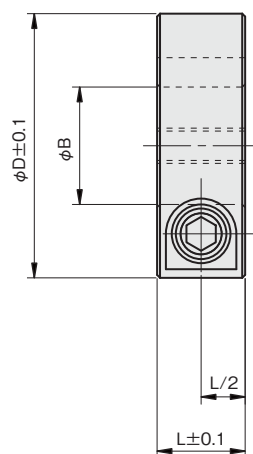
材質記号	材質/表面処理	付属品
C	鉄 S45C / 黒染め	六角穴付ボルト(黒染め) 1本
M	鉄 S45C / 無電解ニッケルメッキ	六角穴付ボルト(SUSXM7) 1本
S	ステンレス SUS304	六角穴付ボルト(SUSXM7) 1本

注文例

材質記号

SCS 0608 **C** N2

内径6mm、幅8mm、黒染め



単位：mm

φB寸法公差

φB	公差
φ6	+0.03 +0.01
φ8~40	+0.05 +0.01
φ50	+0.06 +0.01

内径 φB	幅 L	外径 φD	ネジ穴		W	X	Y	A	締付ネジ M	品番 □:材質記号	価格(円)		
			M ₁	P.C.D.							黒染め C	無電解 ニッケルメッキ M	SUS304 S
6	8	20	M3×P0.5	12	1	6	4	7	M3×10	SCS 0608□N2	770	880	1,310
	10	20	M3×P0.5	13	1	6	4	6	M4×10	SCS 0610□N2	770	880	1,310
8	8	25	M3×P0.5	14	1.5	8	5	7	M3×10	SCS 0808□N2	820	990	1,370
	10	25	M4×P0.7	18	1.5	8	5	9	M4×12	SCS 0810□N2	820	990	1,370
	12	28	M5×P0.8	18	1.5	8.5	5	10	M5×16	SCS 0812□N2	820	990	1,370
	15	30	M5×P0.8	20	1.5	9.5	5	10	M6×15	SCS 0815□N2	820	990	1,370
10	10	30	M5×P0.8	20	1.5	9	5	11	M4×12	SCS 1010□N2	880	1,040	1,480
	12	30	M5×P0.8	20	1.5	9	5	11	M5×16	SCS 1012□N2	880	1,040	1,480
10	15	35	M6×P1.0	24	1.5	10	6	12.5	M6×18	SCS 1015□N2	880	1,040	1,480
	10	30	M5×P0.8	22	1.5	10	5	11	M4×12	SCS 1210□N2	880	1,040	1,480
12	12	30	M5×P0.8	22	1.5	10	5	11	M5×16	SCS 1212□N2	880	1,040	1,480
	15	35	M6×P1.0	24	1.5	11	6	12.5	M6×18	SCS 1215□N2	880	1,040	1,480
13	10	30	M4×P0.7	22	1.5	10	5	11	M4×12	SCS 1310□N2	880	1,040	1,480
	15	35	M6×P1.0	24	1.5	11	6	12.5	M6×18	SCS 1315□N2	880	1,040	1,480
15	10	32	M4×P0.7	23	1.5	11	6	11	M4×12	SCS 1510□N2	990	1,150	1,690
	12	35	M5×P0.8	26	1.5	12	6	13	M5×16	SCS 1512□N2	990	1,150	1,690
	15	40	M6×P1.0	28	1.5	13	8	13	M6×20	SCS 1515□N2	990	1,150	1,690
16	10	35	M4×P0.7	24	1.5	12	6	13	M4×12	SCS 1610□N2	990	1,150	1,690
	12	35	M5×P0.8	26	1.5	12	6	13	M5×16	SCS 1612□N2	990	1,150	1,690
16	15	40	M6×P1.0	28	1.5	13	8	13	M6×20	SCS 1615□N2	990	1,150	1,690
	10	40	M4×P0.7	28	1.5	14	7	15	M4×16	SCS 2010□N2	1,200	1,370	1,910
20	12	40	M5×P0.8	30	1.5	14	7	15	M5×16	SCS 2012□N2	1,200	1,370	1,910
	15	45	M6×P1.0	34	1.5	15	8	15	M6×20	SCS 2015□N2	1,200	1,370	1,910
25	12	45	M5×P0.8	36	1.5	17	7	18	M5×16	SCS 2512□N2	1,310	1,530	2,350
	15	50	M6×P1.0	38	1.5	18	10	18	M6×25	SCS 2515□N2	1,310	1,530	2,350
30	15	55	M6×P1.0	44	1.5	20	10	—	M6×25	SCS 3015□N2	1,530	1,860	2,780
35	15	60	M6×P1.0	48	2	23	12	—	M6×25	SCS 3515□N2	1,750	2,130	3,270
40	18	70	M8×P1.25	56	2	26	13	—	M8×30	SCS 4018□N2	2,180	2,620	4,260
50	22	85	M10×P1.5	68	3	32	16	—	M10×35	SCS 5022□N2	2,620	3,170	5,450

ノーマル

銅管用

六角
シャフト用

角シャフト用

2穴付

3穴付

3ザグリ穴付

4穴付

2ネジ穴付

3ネジ穴付

ベアリング
固定用

Dカット

内径ネジ

六角
内径ネジ

キー逃がし
溝付

ダンパー付

追加工

オプション

技術資料

SCK

SC

SCS

SCSS



2ネジ穴付 スタンダードセパレートカラー®

当日出荷
受付16時

RoHS
10物質

CAD
2D

CAD
3D

セパレート構造により、シャフトを傷つけることなく締め付けができます。
シャフト組み付け後の取り付け、取り外しも簡単にできます。
端面のネジ穴を利用してブラケットの取り付けや、セットカラーの固定ができます。



黒染め



無電解ニッケルメッキ



SUS304

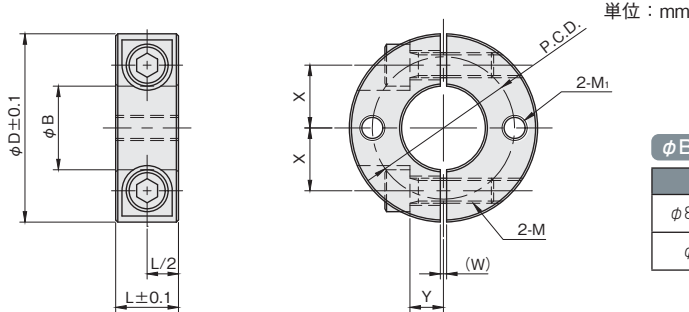
材質記号	材質/表面処理	付属品
C	鉄 S45C/黒染め	六角穴付ボルト(黒染め) 2本
M	鉄 S45C/無電解ニッケルメッキ	六角穴付ボルト(SUSXM7) 2本
S	ステンレス SUS304	六角穴付ボルト(SUSXM7) 2本

注文例

材質記号

SCSS 0810 **C** N2

内径8mm、幅10mm、黒染め



φB寸法公差

φB	公差
φ8~40	+0.05 +0.01
φ50	+0.06 +0.01

内径 φB	幅 L	外径 φD	ネジ穴		W	X	Y	締付ネジ M	品番 □:材質記号	価格(円)			
			M ₁	P.C.D.						黒染め C	無電解 ニッケルメッキ M	SUS304 S	
8	8	25	M3	14	1.5	8	5	M3×10	SCSS 0808	N2	1,200	1,530	1,860
	10	25	M4	18	1.5	8	5	M4×12	SCSS 0810	N2	1,200	1,530	1,860
	12	28	M4	18	1.5	8.5	5	M5×16	SCSS 0812	N2	1,200	1,530	1,860
	15	30	M4	18	1.5	9	5	M6×15	SCSS 0815	N2	1,200	1,530	1,860
10	10	30	M4	20	1.5	9	5	M4×12	SCSS 1010	N2	1,260	1,590	1,910
	12	30	M4	20	1.5	9	5	M5×16	SCSS 1012	N2	1,260	1,590	1,910
	15	35	M4	20	1.5	10	6	M6×18	SCSS 1015	N2	1,260	1,590	1,910
12	10	30	M4	22	1.5	10	5	M4×12	SCSS 1210	N2	1,260	1,590	1,910
	12	30	M4	22	1.5	10	5	M5×16	SCSS 1212	N2	1,260	1,590	1,910
	15	35	M4	22	1.5	11	6	M6×18	SCSS 1215	N2	1,260	1,590	1,910
15	10	32	M4	25	1.5	11	6	M4×12	SCSS 1510	N2	1,310	1,640	1,970
	12	35	M4	25	1.5	12	6	M5×16	SCSS 1512	N2	1,310	1,640	1,970
	15	40	M4	25	1.5	13	8	M6×20	SCSS 1515	N2	1,310	1,640	1,970
16	10	35	M4	28	1.5	12	6	M4×12	SCSS 1610	N2	1,370	1,640	2,020
	12	35	M4	28	1.5	12	6	M5×16	SCSS 1612	N2	1,370	1,640	2,020
	15	40	M4	28	1.5	13	8	M6×20	SCSS 1615	N2	1,370	1,640	2,020
20	10	40	M5	30	1.5	14	7	M4×16	SCSS 2010	N2	1,530	1,860	2,620
	12	40	M5	30	1.5	14	7	M5×16	SCSS 2012	N2	1,530	1,860	2,620
	15	45	M5	30	1.5	15	8	M6×20	SCSS 2015	N2	1,530	1,860	2,620
25	12	45	M5	35	1.5	17	7	M5×16	SCSS 2512	N2	1,590	1,970	2,780
	15	50	M5	35	1.5	18	10	M6×25	SCSS 2515	N2	1,590	1,970	2,780
30	15	55	M6	42	1.5	20	10	M6×25	SCSS 3015	N2	2,180	2,730	3,600
35	15	60	M6	47	2	23	12	M6×25	SCSS 3515	N2	2,400	3,060	4,580
40	18	70	M8	56	2	26	13	M8×30	SCSS 4018	N2	2,680	3,270	5,890
50	22	85	M8	66	3	32	16	M10×35	SCSS 5022	N2	3,270	4,040	7,200

追加工

2ネジ穴
▶P.79

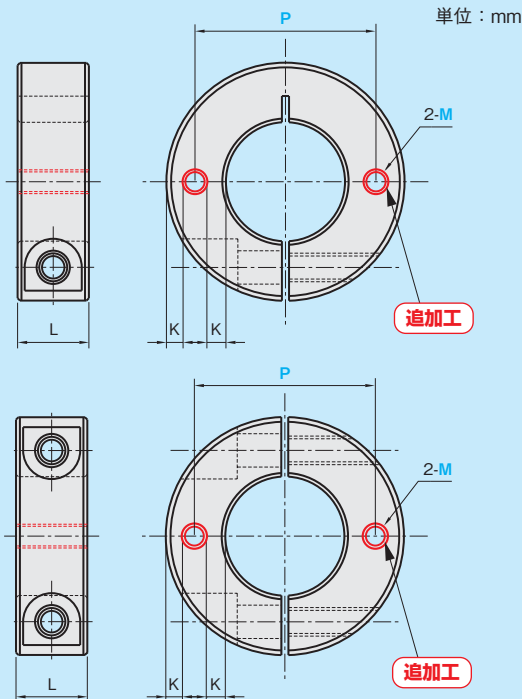
追加工



スタンダードスリットカラー® / スタンダードセパレートカラー®
2ネジ穴追加工

3日後出荷
受付15時

ノーマルタイプのセットカラーにネジ穴(2箇所)を追加します。



対応品番 / 内径

- ・SCS □C、S P.43
- ・SCSS □C、S P.46
- ・内径：φ10～

■ 製作条件

M3～M12のとき $K \geq 1.5$ M3～M4のとき $L \leq 15$
M16のとき $K \geq 2$ M5のとき $L \leq 18$
M6のとき $L \leq 30$

品番

本体品番 -M ネジ穴サイズ M -P ネジ穴ピッチ P

本体品番	ネジ穴サイズ M	ネジ穴ピッチ P	価格(円)	
			鉄(黒染め)	SUS304
SCS□C (黒染め)	3:M3×0.5	1mm単位で ご指定ください	650	750
	4:M4×0.7			
SCS□S (SUS304)	5:M5×0.8		750	850
	6:M6×1			
SCSS□C (黒染め)	8:M8×1.25		750	850
	10:M10×1.5			
SCSS□S (SUS304)	12:M12×1.75	750	850	
	16:M16×2.0			

注) セットカラー本体の価格は含まれておりません。

注文例

標準品SCS1010Cにネジ穴サイズM3、ネジ穴ピッチ20mmを追加する場合

SCS 1010C - M3 - P20

数量30個以上の場合、または規格にないものも別途お見積りいたしますので、お問い合わせください。

ノーマル

鋼管用

六角
シャフト用

角シャフト用

2穴付

3穴付

3ザグリ穴付

4穴付

2ネジ穴付

3ネジ穴付

ベ어링
固定用

Dカット

内径ネジ

六角
内径ネジ

キー逃かし
溝付

ダンパー付

追加工

オプション

技術資料

SCK

SC

SCS

SCSS

3ネジ穴付
クサビカラー® クランプレバー付当日出荷
受付16時RoHS
10物質CAD
2DCAD
3D

クランプレバー付のため、工具なしで簡単に締め付けができます。

特殊形状のクサビにより少ない力で締め付け可能。

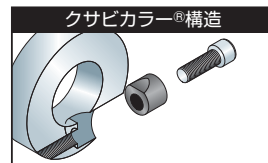
端面のネジ穴を利用してブラケットの取り付けや、セットカラーの固定ができます。



黒染め



SUS304



材質記号	材質/表面処理	付属品
C	鉄 S45C /黒染め	クサビ(SUS304/モリブデンコート)1個 クランプレバー1本 ネジ部(SUM22L/黒染め) レバー部(亜鉛ダイカスト/静電塗装)
S	ステンレス SUS304	クサビ(SUS304)1個 クランプレバー1本 ネジ部(SUS303) レバー部(亜鉛ダイカスト/静電塗装)

注文例

材質記号

色記号

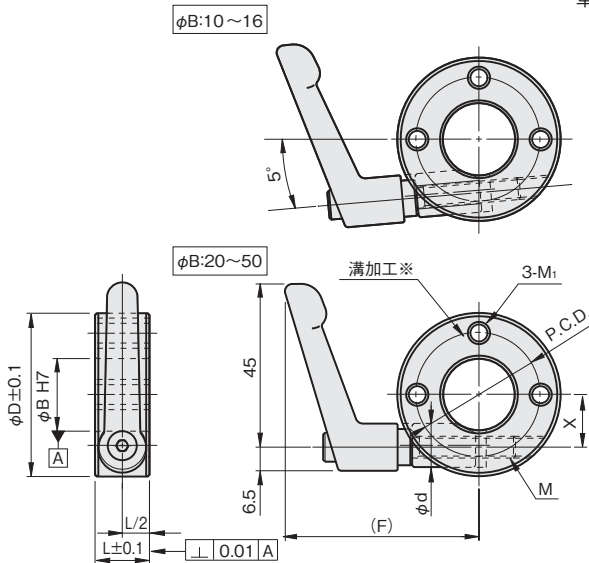
SCK1015 C N3 S

内径10mm、幅15mm、黒染め、色シルバーグレー

■色(クランプレバー)

色記号	色
⑤	シルバーグレー
⑥	つや消し黒
⑦	オレンジ

単位: mm



※端面に溝のある側を対象物にあててご使用ください。

内径 φB	幅 L	外径 φD	ネジ穴		φd	X	(F)	締付ネジ M	品番 □:材質記号 ○:色記号	価格(円)	
			M ₁	P.C.D.						黒染め C	SUS304 S
10	15	35	M4×P0.7	24	12.1	9.5	49.8	M6×25	SCK 1015 □N3 ○	2,240	3,440
12	15	38	M5×P0.8	24	12.1	10.5	50	M6×25	SCK 1215 □N3 ○	2,240	3,440
15	15	40	M6×P1.0	28	12.1	12	53.4	M6×32	SCK 1515 □N3 ○	2,350	3,550
16	15	42	M6×P1.0	28	12.1	12	54.5	M6×32	SCK 1615 □N3 ○	2,350	3,550
20	15	46	M6×P1.0	34	12.1	14	55	M6×32	SCK 2015 □N3 ○	2,460	3,870
25	15	50	M6×P1.0	38	12.1	16.5	55.6	M6×32	SCK 2515 □N3 ○	2,570	4,090
30	15	56	M6×P1.0	44	12.1	19	59.1	M6×40	SCK 3015 □N3 ○	2,730	4,640
35	20	65	M6×P1.0	48	14.1	22.5	60.7	M6×40	SCK 3520 □N3 ○	2,950	5,180
40	20	70	M6×P1.0	56	14.1	25	65.4	M6×50	SCK 4020 □N3 ○	3,110	6,160
50	20	85	M6×P1.0	68	14.1	29.5	72.7	M6×50	SCK 5020 □N3 ○	3,660	7,360

○クランプレバーは締付トルク4.5(N・m)以下でご使用下さい。



3ネジ穴付 クサビカラー®

当日出荷
受付16時

RoHS
10物質

CAD
2D

CAD
3D

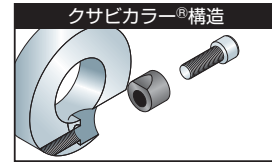
特殊形状のクサビにより少ない力で締め付け可能。
端面のネジ穴を利用してブラケットの取り付けや、セットカラーの固定ができます。



黒染め



SUS304



材質記号	材質/表面処理	付属品
C	鉄 S45C/黒染め	クサビ(SUS304/モリブデンコート)1個 六角穴付ボルト(SCM435/黒染め)1本
S	ステンレス SUS304	クサビ(SUS304)1個 六角穴付ボルト(SUSXM7)1本

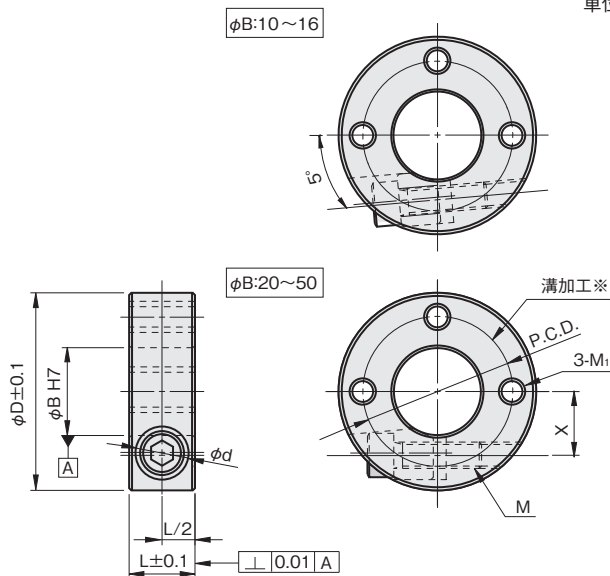
注用例

材質記号

SCK1015 **C** N3

内径10mm、幅15mm、黒染め

単位：mm



※端面に溝のある側を対象物にあててご使用ください。

内径 φB	幅 L	外径 φD	ネジ穴		φd	X	締付ネジ M	品番 □:材質記号	価格(円)	
			M ₁	P.C.D.					黒染め C	SUS304 S
10	15	35	M4×P0.7	24	12.1	9.5	M6×18	SCK 1015□N3	1,260	1,910
12	15	38	M5×P0.8	24	12.1	10.5	M6×18	SCK 1215□N3	1,260	1,910
15	15	40	M6×P1.0	28	12.1	12	M6×18	SCK 1515□N3	1,370	2,020
16	15	42	M6×P1.0	28	12.1	12	M6×18	SCK 1615□N3	1,370	2,020
20	15	46	M6×P1.0	34	12.1	14	M6×20	SCK 2015□N3	1,480	2,350
25	15	50	M6×P1.0	38	12.1	16.5	M6×20	SCK 2515□N3	1,590	2,570
30	15	56	M6×P1.0	44	12.1	19	M6×25	SCK 3015□N3	1,690	3,000
35	20	65	M6×P1.0	48	14.1	22.5	M6×35	SCK 3520□N3	1,910	3,550
40	20	70	M6×P1.0	56	14.1	25	M6×35	SCK 4020□N3	2,080	4,530
50	20	85	M6×P1.0	68	14.1	29.5	M6×35	SCK 5020□N3	2,620	5,730

- ノーマル
- 鋼管用
- 六角シャフト用
- 角シャフト用
- 2穴付
- 3穴付
- 3ザグリ穴付
- 4穴付
- 2ネジ穴付
- 3ネジ穴付
- ベアリング固定用
- Dカット
- 内径ネジ
- 六角内径ネジ
- キー逃がし溝付
- ダンパー付
- 追加工
- オプション
- 技術資料



SCS 3ネジ穴付 スタンダードスリットカラー®

当日出荷
受付16時

RoHS
10物質

CAD
2D

CAD
3D

スリット構造により、シャフトを傷つけることなく締め付けができます。
端面のネジ穴を利用してブラケットの取り付けや、セットカラーの固定ができます。



黒染め



無電解ニッケルメッキ



SUS304

材質記号	材質 / 表面処理	付属品
C	鉄 S45C / 黒染め	六角穴付ボルト(黒染め) 1本
M	鉄 S45C / 無電解ニッケルメッキ	六角穴付ボルト(SUSXM7) 1本
S	ステンレス SUS304	六角穴付ボルト(SUSXM7) 1本

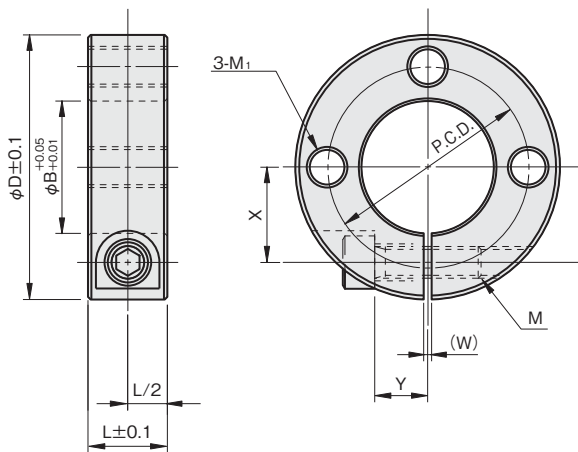
注文例

材質記号

SCS 1515 **C** N3

内径15mm、幅15mm、黒染め

単位：mm



ノーマル

鋼管用

六角
シャフト用

角シャフト用

2穴付

3穴付

3ザグリ穴付

4穴付

2ネジ穴付

3ネジ穴付

ベアリング
固定用

Dカット

内径ネジ

六角
内径ネジキー逃がし
溝付

ダンパー付

追加工

オプション

技術資料

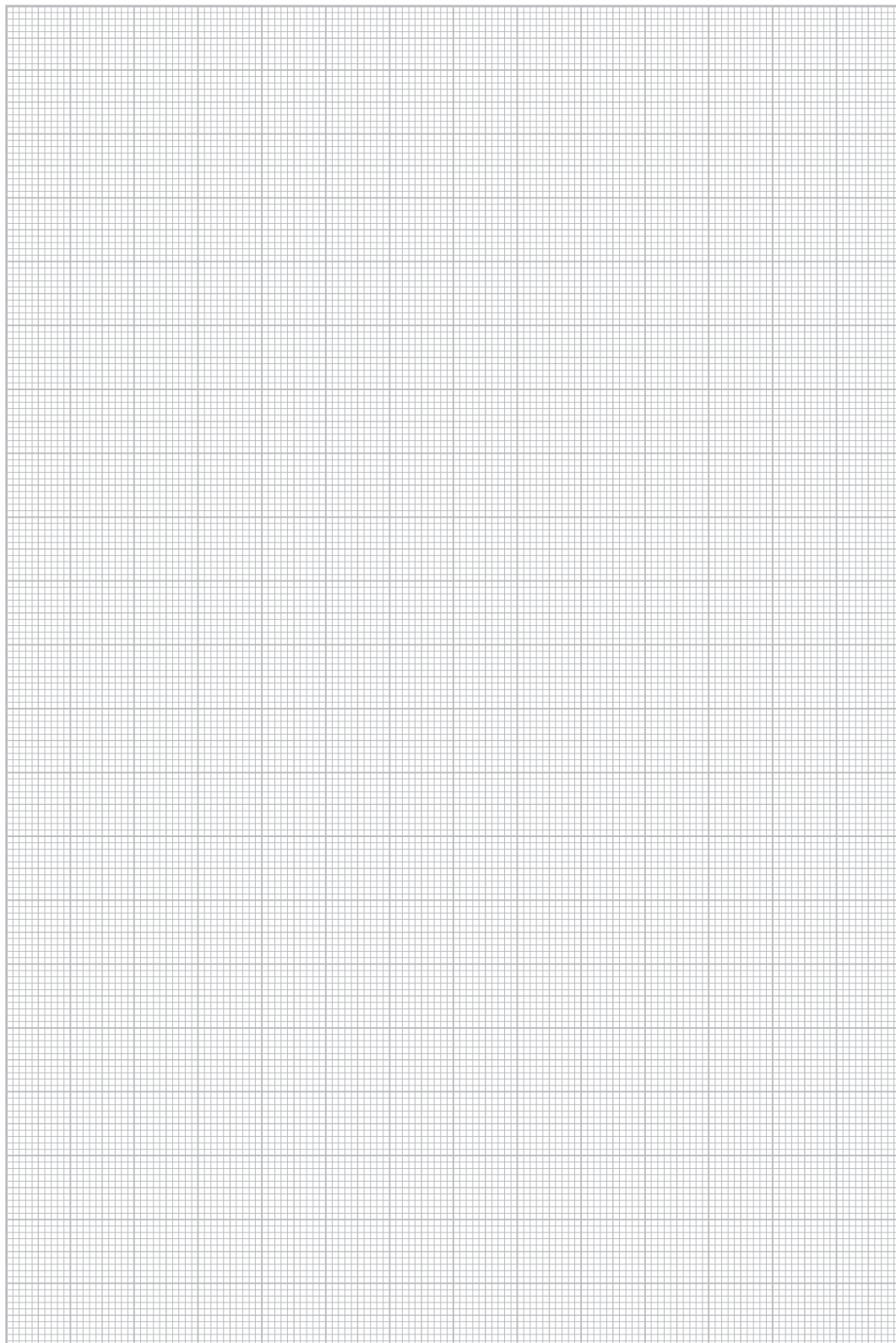
SCK

SC

SCS

SCSS

内径 ϕB	幅 L	外径 ϕD	ネジ穴		W	X	Y	締付ネジ M	品番	価格(円)		
			M_1	P.C.D.						黒染め C	無電解 ニッケルメッキ M	SUS304 S
15	15	40	M6×P1.0	28	1.5	13	8	M6×20	SCS 1515□N3	1,310	1,370	2,020
16	15	40	M6×P1.0	28	1.5	13	8	M6×20	SCS 1615□N3	1,310	1,370	2,020
20	15	45	M6×P1.0	34	1.5	15	8	M6×20	SCS 2015□N3	1,420	1,690	2,350
25	15	50	M6×P1.0	38	1.5	18	10	M6×25	SCS 2515□N3	1,590	1,800	2,680
30	15	55	M6×P1.0	44	1.5	20	10	M6×25	SCS 3015□N3	1,800	2,240	3,110
35	15	60	M6×P1.0	48	2	23	12	M6×25	SCS 3515□N3	1,910	2,460	4,530
40	18	70	M8×P1.25	56	2	26	13	M8×30	SCS 4018□N3	2,290	2,780	5,290



ノーマル

銅管用

六角
シャフト用

角シャフト用

2穴付

3穴付

3ザグリ穴付

4穴付

2ネジ穴付

3ネジ穴付

ベアリング
固定用

Dカット

内径ネジ

六角
内径ネジ

キー逃がし
溝付

ダンパー付

追加工

オプション

技術資料

 SCK

 SC

 SCS

 SCSS

ベアリング固定用
スタンダードセットカラー当日出荷
受付16時RoHS
10物質CAD
2DCAD
3D止めネジによりシャフトに固定してお使いいただけます。
ボス側でベアリングの内輪を押さえることができます。

黒染め



無電解ニッケルメッキ



SUS304

材質記号	材質 / 表面処理	付属品
C	鉄 S45C / 黒染め	六角穴付止めネジ(くぼみ先 黒染め)2本
M	鉄 S45C / 無電解ニッケルメッキ	六角穴付止めネジ(くぼみ先 SUSXM7)2本
S	ステンレス SUS304	六角穴付止めネジ(くぼみ先 SUSXM7)2本

注文例

材質記号

SC 0307 **C** **B**

内径3mm、幅7mm、黒染め

ノーマル

鋼管用

六角
シャフト用

角シャフト用

2穴付

3穴付

3ザグリ穴付

4穴付

2ネジ穴付

3ネジ穴付

ベアリング
固定用

Dカット

内径ネジ

六角
内径ネジキー逃がし
溝付

ダンパー付

追加工

オプション

技術資料

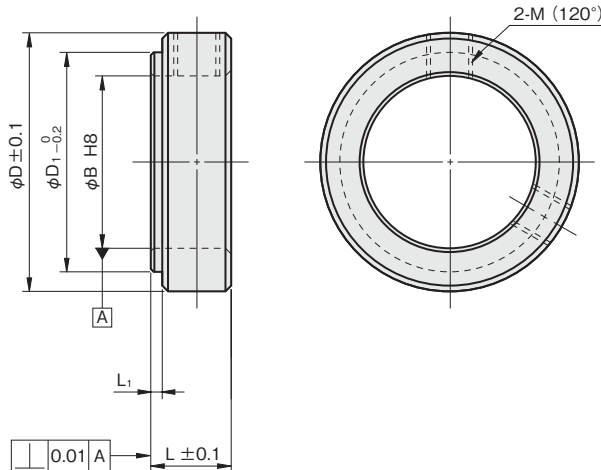
SCK

SC

SCS

SCSS

単位：mm



適合 ベアリング	内径 φB	ボス径 φD ₁	幅		外径 φD	締付ネジ M	品番 □:材質記号	価格(円)		
			L	L ₁				黒染め C	無電解 ニッケルメッキ M	SUS304 S
693ZZ 623ZZ	3	5	7.5	2.5	7	★M3×3	SC 0307□B	280	310	460
694ZZ 624ZZ	4	6	7.5	2.5	8	★M3×3	SC 0407□B	280	310	460
695ZZ 605ZZ 625ZZ	5	7.2	7.5	2.5	11	★M3×3	SC 0507□B	350	380	530
606ZZ	6	8.4	7.5	2.5	13	M3×3	SC 0607□B1	390	420	550
626ZZ		9.2	7.5	2.5	13	M3×3	SC 0607□B2	390	420	550
696ZZ		8	7.5	2.5	13	M3×3	SC 0607□B3	390	420	550
608ZZ	8	11.7	9.5	2.5	18	M4×4	SC 0809□B1	420	500	660
628ZZ		11.4	9.5	2.5	18	M4×4	SC 0809□B2	420	500	660
698ZZ		10.4	9.5	2.5	18	M4×4	SC 0809□B3	420	500	660
6000ZZ	10	14.2	11	3	20	M5×6	SC 1011□B1	460	550	770
6200ZZ		16.7	11	3	20	M5×6	SC 1011□B2	460	550	770
6900ZZ		13.2	11	3	20	M5×6	SC 1011□B3	460	550	770
6001ZZ	12	17.2	11	3	22	M5×6	SC 1211□B1	550	600	880
6201ZZ		17.7	11	3	22	M5×6	SC 1211□B2	550	600	880
6901ZZ		15.2	11	3	22	M5×6	SC 1211□B3	550	600	880
6002ZZ	15	20.2	11	3	25	M5×6	SC 1511□B1	600	680	930
6202ZZ		21.2	11	3	25	M5×6	SC 1511□B2	600	680	930
6902ZZ		18.7	11	3	25	M5×6	SC 1511□B3	600	680	930
6003ZZ	17	22.2	13	3	28	M6×6	SC 1713□B1	700	770	1,090
6203ZZ		24.2	13	3	28	M6×6	SC 1713□B2	700	770	1,090
6903ZZ		20.2	13	3	28	M6×6	SC 1713□B3	700	770	1,090
6004ZZ	20	25.2	13	3	35	M6×6	SC 2013□B1	750	820	1,200
6204ZZ		27.2	13	3	35	M6×6	SC 2013□B2	750	820	1,200
6904ZZ		24.7	13	3	35	M6×6	SC 2013□B3	750	820	1,200
6005ZZ	25	31.2	13.5	3.5	38	M6×6	SC 2513□B1	820	930	1,530
6205ZZ		33.2	13.5	3.5	38	M6×6	SC 2513□B2	820	930	1,530
6905ZZ		30.2	13.5	3.5	38	M6×6	SC 2513□B3	820	930	1,530
6006ZZ	30	38.2	15.5	3.5	45	M8×8	SC 3015□B1	930	1,090	1,800
6206ZZ		40.2	15.5	3.5	45	M8×8	SC 3015□B2	930	1,090	1,800
6906ZZ		35.2	15.5	3.5	45	M8×8	SC 3015□B3	930	1,090	1,800
6007ZZ	35	43.2	16.5	4.5	50	M8×8	SC 3516□B1	1,200	1,310	2,180
6207ZZ		46.2	16.5	4.5	50	M8×8	SC 3516□B2	1,200	1,310	2,180
6907ZZ		41.2	16.5	4.5	50	M8×8	SC 3516□B3	1,200	1,310	2,180
6008ZZ	40	48.2	18.5	4.5	60	M10×8	SC 4018□B1	1,640	1,800	2,840
6208ZZ		52.2	18.5	4.5	60	M10×8	SC 4018□B2	1,640	1,800	2,840
6908ZZ		46.2	18.5	4.5	60	M10×8	SC 4018□B3	1,640	1,800	2,840

★印は止めネジが一本となります。

- ノーマル
- 銅管用
- 六角シャフト用
- 角シャフト用
- 2穴付
- 3穴付
- 3ザグリ穴付
- 4穴付
- 2ネジ穴付
- 3ネジ穴付
- ベアリング固定用
- Dカット
- 内径ネジ
- 六角内径ネジ
- キー逃かし溝付
- ダンパー付
- 追加工
- オプション
- 技術資料
- SCK
- SC
- SCS
- SCSS

ベアリング固定用 (ロング)
スタンダードセットカラー当日出荷
受付 16時RoHS
10物質CAD
2DCAD
3D

止めネジによりシャフトに固定してお使いいただけます。
ボス側でベアリングの内輪を押さえることができます。
長めのボスでハウジングとの干渉を防ぎます。



黒染め



SUS304

材質記号	材質 / 表面処理	付属品
C	鉄 S45C / 黒染め	六角穴付止めネジ(くぼみ先 黒染め)2本
S	ステンレス SUS304	六角穴付止めネジ(くぼみ先 SUSXM7)2本

注文例

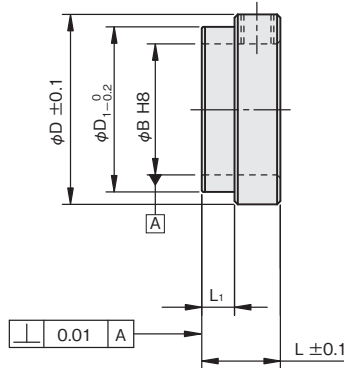
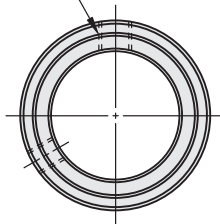
材質記号

SC 0609 **C** LB1

内径6mm、幅9mm、黒染め

図1

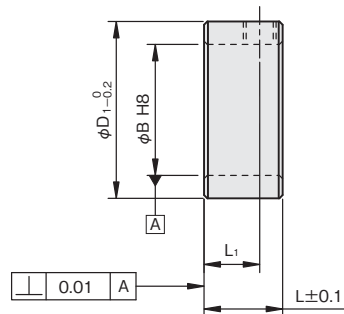
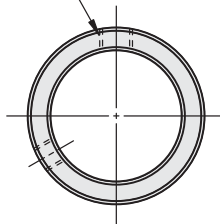
2-M 120°



単位 : mm

図2(表中★印)

2-M 120°



- ノーマル
- 鋼管用
- 六角シャフト用
- 角シャフト用
- 2穴付
- 3穴付
- 3ザグリ穴付
- 4穴付
- 2ネジ穴付
- 3ネジ穴付
- ベアリング固定用**
- Dカット
- 内径ネジ
- 六角内径ネジ
- キー逃がし溝付
- ダンパー付
- 追加工
- オプション
- 技術資料

SCK

SC

SCS

SCSS

適合ベアリング	内径 φB	ボス径 φD ₁	幅		外径 φD	締付ネジ M	品番 □:材質記号	価格(円)	
			L	L ₁				黒染め C	SUS304 S
606ZZ	6	8.4	9	4	12	M3×3	SC 0609□LB1	390	550
626ZZ		9.2	9	4	12	M3×3	SC 0609□LB2	390	550
696ZZ		8	9	4	12	M3×3	SC 0609□LB3	390	550
608ZZ	8	11.7	9	4	14	M3×3	SC 0809□LB1	420	660
628ZZ		13.2	9	4	15	M3×3	SC 0809□LB2	420	660
698ZZ		11.2	9	4	14	M3×3	SC 0809□LB3	420	660
6000ZZ	10	14.7	9	4	16	M3×3	SC 1009□LB1	460	770
6200ZZ		17.2	9	6.5	—	M3×3	SC 1009□LB2	460	770
6900ZZ		14.2	9	4	16	M3×3	SC 1009□LB3	460	770
6001ZZ	12	17.2	10	4	19	M4×3	SC 1210□LB1	550	880
6201ZZ		18.7	10	7	—	M4×3	SC 1210□LB2	550	880
6901ZZ		16.2	10	4	19	M4×3	SC 1210□LB3	550	880
6002ZZ	15	20.2	10	4	22	M4×3	SC 1510□LB1	600	930
6202ZZ		21.7	10	7	—	M4×3	SC 1510□LB2	600	930
6902ZZ		19.2	10	4	22	M4×3	SC 1510□LB3	600	930
6003ZZ	17	22.2	10	4	24	M4×3	SC 1710□LB1	700	1,090
6203ZZ		24.2	10	7	—	M4×3	SC 1710□LB2	700	1,090
6903ZZ		21.2	10	4	24	M4×3	SC 1710□LB3	700	1,090
6004ZZ	20	27.2	12	5	29	M5×4	SC 2012□LB1	750	1,200
6204ZZ		29.2	12	8.5	—	M5×4	SC 2012□LB2	750	1,200
6904ZZ		25.2	12	5	29	M5×4	SC 2012□LB3	750	1,200
6005ZZ	25	31.7	12	5	34	M5×4	SC 2512□LB1	820	1,530
6205ZZ		33.2	12	8.5	—	M5×4	SC 2512□LB2	820	1,530
6905ZZ		30.2	12	5	34	M5×4	SC 2512□LB3	820	1,530
6006ZZ	30	38.2	14	6	41	M6×5	SC 3014□LB1	930	1,800
6206ZZ		40.2	14	10	—	M6×5	SC 3014□LB2	930	1,800
6906ZZ		35.2	14	6	41	M6×5	SC 3014□LB3	930	1,800
6007ZZ	35	43.2	14	6	46	M6×5	SC 3514□LB1	1,200	2,180
6207ZZ		46.2	14	10	—	M6×5	SC 3514□LB2	1,200	2,180
6907ZZ		41.2	14	6	46	M6×5	SC 3514□LB3	1,200	2,180
6008ZZ	40	48.2	14	6	51	M6×5	SC 4014□LB1	1,640	2,840
6208ZZ		52.2	14	10	—	M6×5	SC 4014□LB2	1,640	2,840
6908ZZ		46.2	14	6	51	M6×5	SC 4014□LB3	1,640	2,840
6009ZZ	45	50	16	6	57	M8×6	SC 4516□LB1	1,860	3,270
6909ZZ		53	16	6	57	M8×6	SC 4516□LB2	1,860	3,270
6010ZZ	50	56	16	6	62	M8×6	SC 5016□LB1	2,180	3,600
6910ZZ		59	16	6	62	M8×6	SC 5016□LB2	2,180	3,600
6011ZZ	55	62.5	16	6	69	M8×6	SC 5516□LB1	2,620	4,360
6911ZZ		66	16	6	69	M8×6	SC 5516□LB2	2,620	4,360

★印は図2(ボス径=外径)の形状になります。

ノーマル

銅管用

六角
シャフト用

角シャフト用

2穴付

3穴付

3ザグリ穴付

4穴付

2ネジ穴付

3ネジ穴付

ベアリング
固定用

Dカット

内径ネジ

六角
内径ネジ

キー逃がし
溝付

ダンパー付

追加工

オプション

技術資料

SCK

SC

SCS

SCSS

ベアリング固定用
スタンダードスリットカラー®当日出荷
受付16時RoHS
10物質CAD
2DCAD
3Dスリット構造により、シャフトを傷つけることなく締め付けができます。
ボス側でベアリングの内輪を押さえることができます。

黒染め



無電解ニッケルメッキ



SUS304

材質記号	材質／表面処理	付属品
C	鉄 S45C／黒染め	六角穴付ボルト(黒染め) 1本
M	鉄 S45C／無電解ニッケルメッキ	六角穴付ボルト(SUSXM7) 1本
S	ステンレス SUS304	六角穴付ボルト(SUSXM7) 1本

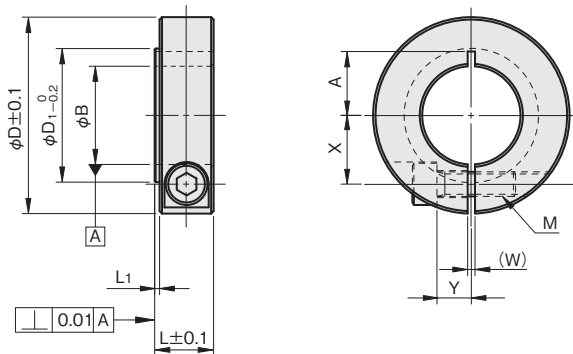
注文例

材質記号

SCS 0308 **C** **B**

内径3mm、幅8mm、黒染め

単位：mm



φB寸法公差

φB	公差
φ3~6	+0.03 +0.01
φ8~40	+0.05 +0.01

ノーマル

鋼管用

六角
シャフト用

角シャフト用

2穴付

3穴付

3ザグリ穴付

4穴付

2ネジ穴付

3ネジ穴付

ベアリング
固定用

Dカット

内径ネジ

六角
内径ネジキー逃がし
溝付

ダンパー付

追加工

オプション

技術資料

SCK

SC

SCS

SCSS

適合 ベアリング	内径 φB	ボス径 φD ₁	幅		外径 φD	W	X	Y	A	締付ネジ M	品番 □:材質記号	価格(円)		
			L	L ₁								黒染め C	無電解 ニッケルメッキ M	SUS304 S
693ZZ 623ZZ	3	5	8.5	1	15	1	4.5	3	4.5	M3×8	SCS 0308□B	770	820	1,200
694ZZ 624ZZ	4	6	8.5	1	15	1	4.5	3	4.5	M3×8	SCS 0408□B	770	820	1,200
695ZZ 605ZZ 625ZZ	5	7.2	8.5	1	20	1	6	3	6	M3×8	SCS 0508□B	770	820	1,200
606ZZ	6	9.4	8.5	1	20	1	6.5	3	7	M3×8	SCS 0608□B1	820	880	1,420
626ZZ		9.7	8.5	1	20	1	6.5	3	7	M3×8	SCS 0608□B2	820	880	1,420
696ZZ		9.1	8.5	1	20	1	6.5	3	7	M3×8	SCS 0608□B3	820	880	1,420
608ZZ	8	11.7	8.5	1	20	1	7	3.5	7	M3×8	SCS 0808□B1	880	930	1,530
628ZZ		13.2	8.5	1	20	1	7	3.5	7	M3×8	SCS 0808□B2	880	930	1,530
698ZZ		11.2	8.5	1	20	1	7	3.5	7	M3×8	SCS 0808□B3	880	930	1,530
600ZZ	10	14.7	11	2	30	1.5	9	5	8	M4×12	SCS 1011□B1	930	1,040	1,640
620ZZ		17.2	11	2	30	1.5	9	5	8	M4×12	SCS 1011□B2	930	1,040	1,640
690ZZ		14.2	11	2	30	1.5	9	5	8	M4×12	SCS 1011□B3	930	1,040	1,640
6001ZZ	12	17.2	11	2	30	1.5	10	5	10	M4×12	SCS 1211□B1	990	1,090	1,690
6201ZZ		18.7	11	2	30	1.5	10	5	10	M4×12	SCS 1211□B2	990	1,090	1,690
6901ZZ		16.2	11	2	30	1.5	10	5	10	M4×12	SCS 1211□B3	990	1,090	1,690
6002ZZ	15	20.2	12	1	35	1.5	12	6	11.5	M5×16	SCS 1512□B1	1,090	1,200	1,800
6202ZZ		21.7	12	1	35	1.5	12	6	11.5	M5×16	SCS 1512□B2	1,090	1,200	1,800
6902ZZ		19.2	12	1	35	1.5	12	6	11.5	M5×16	SCS 1512□B3	1,090	1,200	1,800
6003ZZ	17	22.2	12	1	35	1.5	13	6	12.5	M5×16	SCS 1712□B1	1,090	1,200	1,800
6203ZZ		24.2	12	1	35	1.5	13	6	12.5	M5×16	SCS 1712□B2	1,090	1,200	1,800
6903ZZ		21.2	12	1	35	1.5	13	6	12.5	M5×16	SCS 1712□B3	1,090	1,200	1,800
6004ZZ	20	27.2	12	1	40	1.5	14	7	13	M5×16	SCS 2012□B1	1,200	1,260	2,180
6204ZZ		29.2	12	1	40	1.5	14	7	13	M5×16	SCS 2012□B2	1,200	1,260	2,180
6904ZZ		25.2	12	1	40	1.5	14	7	13	M5×16	SCS 2012□B3	1,200	1,260	2,180
6005ZZ	25	31.7	15	2	45	1.5	17	7	16.5	M5×16	SCS 2515□B1	1,260	1,370	2,510
6205ZZ		33.2	15	2	45	1.5	17	7	16	M5×16	SCS 2515□B2	1,260	1,370	2,510
6905ZZ		30.2	15	2	45	1.5	17	7	16.5	M5×16	SCS 2515□B3	1,260	1,370	2,510
6006ZZ	30	38.2	15	2	55	1.5	20	10	18.5	M6×25	SCS 3015□B1	1,590	1,640	3,060
6206ZZ		40.2	15	2	55	1.5	20	10	18.5	M6×25	SCS 3015□B2	1,590	1,640	3,060
6906ZZ		35.2	15	2	55	1.5	20	10	18.5	M6×25	SCS 3015□B3	1,590	1,640	3,060
6007ZZ	35	43.2	15	2	60	2	23	12	20	M6×25	SCS 3515□B1	1,640	1,750	3,380
6207ZZ		46.2	15	2	60	2	23	12	20	M6×25	SCS 3515□B2	1,640	1,750	3,380
6907ZZ		41.2	15	2	60	2	23	12	20	M6×25	SCS 3515□B3	1,640	1,750	3,380
6008ZZ	40	48.2	17	2	70	2	26	13	23	M8×30	SCS 4017□B1	2,080	2,290	4,150
6208ZZ		52.2	17	2	70	2	26	13	23	M8×30	SCS 4017□B2	2,080	2,290	4,150
6908ZZ		46.2	17	2	70	2	26	13	24	M8×30	SCS 4017□B3	2,080	2,290	4,150

- ノーマル
- 銅管用
- 六角シャフト用
- 角シャフト用
- 2穴付
- 3穴付
- 3ザグリ穴付
- 4穴付
- 2ネジ穴付
- 3ネジ穴付
- ベアリング固定用
- Dカット
- 内径ネジ
- 六角内径ネジ
- キー逃かし溝付
- ダンパー付
- 追加工
- オプション
- 技術資料
- SCK
- SC
- SCS
- SCSS

ボスの長いロングタイプは、P.89をご覧ください。



ベアリング固定用 (ロング)
スタンダードスリットカラー®当日出荷
受付16時RoHS
10物質CAD
2DCAD
3D

スリット構造により、シャフトを傷つけることなく締め付けができます。
ボス側でベアリングの内輪を押さえることができます。
長めのボスでハウジングとの干渉を防ぎます。



黒染め



無電解ニッケルメッキ



SUS304

材質記号	材質 / 表面処理	付属品
C	鉄 S45C / 黒染め	六角穴付ボルト(黒染め) 1本
M	鉄 S45C / 無電解ニッケルメッキ	六角穴付ボルト(SUSXM7) 1本
S	ステンレス SUS304	六角穴付ボルト(SUSXM7) 1本

注文例

材質記号

SCS0812 **C** LB1

内径8mm、幅12mm、黒染め

ノーマル

鋼管用

六角
シャフト用

角シャフト用

2穴付

3穴付

3ザグリ穴付

4穴付

2ネジ穴付

3ネジ穴付

ベアリング
固定用

Dカット

内径ネジ

六角
内径ネジキー逃がし
溝付

ダンパー付

追加工

オプション

技術資料

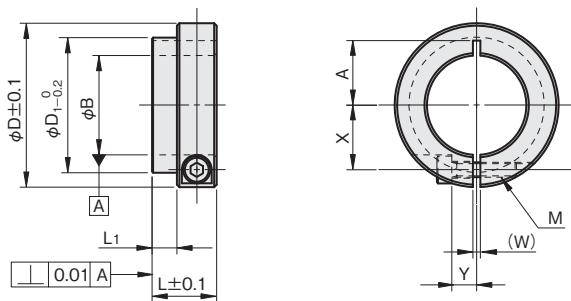
SCK

SC

SCS

SCSS

単位：mm



φB寸法公差

φB	公差
φ8~45	+0.05 +0.01
φ50~55	+0.06 +0.01

適合 ベアリング	内径 φB	ボス径 φD ₁	幅		外径 φD	W	X	Y	A	締付ネジ M	品番 □:材質記号	価格(円)		
			L	L ₁								黒染め C	無電解 ニッケルメッキ M	SUS304 S
608ZZ	8	11.7	12	4	20	1.5	6.5	4	7	M3×10	SCS0812□LB1	880	930	1,530
628ZZ		13.2	12	4	20	1.5	6.5	4	7	M3×10	SCS0812□LB2	880	930	1,530
698ZZ		11.2	12	4	20	1.5	6.5	4	7	M3×10	SCS0812□LB3	880	930	1,530
6000ZZ	10	14.7	12	4	22	1.5	7.5	4	8	M3×10	SCS1012□LB1	930	1,040	1,640
6200ZZ		17.2	12	4	22	1.5	7.5	4	8	M3×10	SCS1012□LB2	930	1,040	1,640
6900ZZ		14.2	12	4	22	1.5	7.5	4	8	M3×10	SCS1012□LB3	930	1,040	1,640
6001ZZ	12	17.2	12	4	24	1.5	8.5	5	9	M3×10	SCS1212□LB1	990	1,090	1,690
6201ZZ		18.7	12	4	24	1.5	8.5	5	8	M3×10	SCS1212□LB2	990	1,090	1,690
6901ZZ		16.2	12	4	24	1.5	8.5	5	9	M3×10	SCS1212□LB3	990	1,090	1,690
6002ZZ	15	20.2	12	4	27	1.5	10	5	10.5	M3×10	SCS1512□LB1	1,090	1,200	1,800
6202ZZ		21.7	12	4	27	1.5	10	5	10	M3×10	SCS1512□LB2	1,090	1,200	1,800
6902ZZ		19.2	12	4	27	1.5	10	5	10	M3×10	SCS1512□LB3	1,090	1,200	1,800
6003ZZ	17	22.2	12	4	29	1.5	11	5	10.5	M3×12	SCS1712□LB1	1,090	1,200	1,800
6203ZZ		24.2	12	4	29	1.5	11	5	10.5	M3×12	SCS1712□LB2	1,090	1,200	1,800
6903ZZ		21.2	12	4	29	1.5	11	5	11	M3×12	SCS1712□LB3	1,090	1,200	1,800
6004ZZ	20	27.2	13	5	33	1.5	13	5	13	M3×12	SCS2013□LB1	1,200	1,260	2,180
6204ZZ		29.2	13	5	33	1.5	13	5	13	M3×12	SCS2013□LB2	1,200	1,260	2,180
6904ZZ		25.2	13	5	33	1.5	13	5	13	M3×12	SCS2013□LB3	1,200	1,260	2,180
6005ZZ	25	31.7	14	5	42	1.5	16	6.5	17	M4×16	SCS2514□LB1	1,260	1,370	2,510
6205ZZ		33.2	14	5	42	1.5	16	6.5	17	M4×16	SCS2514□LB2	1,260	1,370	2,510
6905ZZ		30.2	14	5	42	1.5	16	6.5	17	M4×16	SCS2514□LB3	1,260	1,370	2,510
6006ZZ	30	38.2	17	6	50	1.5	19.5	7.5	20.5	M5×16	SCS3017□LB1	1,590	1,640	3,060
6206ZZ		40.2	17	6	50	1.5	19.5	7.5	20.5	M5×16	SCS3017□LB2	1,590	1,640	3,060
6906ZZ		35.2	17	6	50	1.5	19.5	7.5	20.5	M5×16	SCS3017□LB3	1,590	1,640	3,060
6007ZZ	35	43.2	17	6	55	1.5	22	8.5	23.5	M5×16	SCS3517□LB1	1,640	1,750	3,380
6207ZZ		46.2	17	6	55	1.5	22	8.5	23.5	M5×16	SCS3517□LB2	1,640	1,750	3,380
6907ZZ		41.2	17	6	55	1.5	22	8.5	23.5	M5×16	SCS3517□LB3	1,640	1,750	3,380
6008ZZ	40	48.2	17	6	60	1.5	25	8.5	25	M5×16	SCS4017□LB1	2,080	2,290	4,150
6208ZZ		52.2	17	6	60	1.5	25	8.5	25	M5×16	SCS4017□LB2	2,080	2,290	4,150
6908ZZ		46.2	17	6	60	1.5	25	8.5	25	M5×16	SCS4017□LB3	2,080	2,290	4,150
6009ZZ	45	50	19	6	70	2	29	8	28	M6×20	SCS4519□LB1	2,400	2,730	4,580
6909ZZ		53	19	6	70	2	29	8	28	M6×20	SCS4519□LB2	2,400	2,730	4,580
6209ZZ		50	19	6	70	2	29	8	28	M6×20	SCS4519□LB3	2,400	2,730	4,580
6010ZZ	50	56	19	6	75	2	31.5	8	31	M6×20	SCS5019□LB1	2,730	3,060	5,670
6210ZZ		59	19	6	75	2	31.5	8	31	M6×20	SCS5019□LB2	2,730	3,060	5,670
6011ZZ	55	62.5	19	6	80	2	34	8.5	34	M6×20	SCS5519□LB1	3,060	3,600	6,760
6211ZZ		66	19	6	80	2	34	8.5	34	M6×20	SCS5519□LB2	3,060	3,600	6,760

ノーマル

銅管用

六角
シャフト用

角シャフト用

2穴付

3穴付

3ザグリ穴付

4穴付

2ネジ穴付

3ネジ穴付

ベアリング
固定用

Dカット

内径ネジ

六角
内径ネジ

キー逃かし
溝付

ダンパー付

追加工

オプション

技術資料

 SCK

 SC

 SCS

 SCSS



ベアリング固定用 (ロング) スタンダードセパレートカラー®

当日出荷
受付16時

RoHS
10物質

CAD
2D

CAD
3D

セパレート構造により、シャフトを傷つけることなく締め付けができます。
シャフト組み付け後の取り付け、取り外しも簡単にできます。
ボス側でベアリングの内輪を押さえることができます。
長めのボスでハウジングとの干渉を防ぎます。



黒染め



無電解ニッケルメッキ



SUS304

材質記号	材質 / 表面処理	付属品
C	鉄 S45C / 黒染め	六角穴付ボルト(黒染め)2本
M	鉄 S45C / 無電解ニッケルメッキ	六角穴付ボルト(SUSXM7)2本
S	ステンレス SUS304	六角穴付ボルト(SUSXM7)2本

注文例

材質記号

SCSS0812 **C** LB1

内径8mm、幅12mm、黒染め

ノーマル

鋼管用

六角
シャフト用

角シャフト用

2穴付

3穴付

3ザグリ穴付

4穴付

2ネジ穴付

3ネジ穴付

ベアリング
固定用

Dカット

内径ネジ

六角
内径ネジキー逃がし
溝付

ダンバー付

追加工

オプション

技術資料

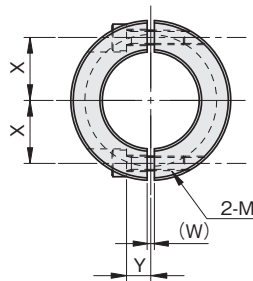
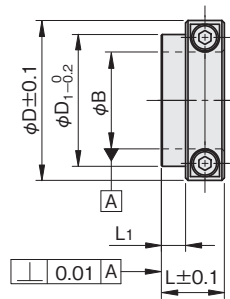
SCK

SC

SCS

SCSS

単位：mm



φB寸法公差

φB	公差
φ8~45	+0.05 +0.01
φ50~55	+0.06 +0.01

適合 ペアリング	内径 φB	ボス 径 φD ₁	幅		外径 φD	W	X	Y	締付ネジ M	品番 □:材質記号	価格(円)		
			L	L ₁							黒染め C	無電解 ニッケルメッキ M	SUS304 S
608ZZ	8	11.7	12	4	20	1.5	6.5	4	M3×10	SCSS 0812□LB1	1,310	1,370	1,970
628ZZ		13.2	12	4	20	1.5	6.5	4	M3×10	SCSS 0812□LB2	1,310	1,370	1,970
698ZZ		11.2	12	4	20	1.5	6.5	4	M3×10	SCSS 0812□LB3	1,310	1,370	1,970
6000ZZ	10	14.7	12	4	22	1.5	7.5	4	M3×10	SCSS 1012□LB1	1,420	1,530	2,080
6200ZZ		17.2	12	4	22	1.5	7.5	4	M3×10	SCSS 1012□LB2	1,420	1,530	2,080
6900ZZ		14.2	12	4	22	1.5	7.5	4	M3×10	SCSS 1012□LB3	1,420	1,530	2,080
6001ZZ	12	17.2	12	4	24	1.5	8.5	5	M3×10	SCSS 1212□LB1	1,530	1,640	2,180
6201ZZ		18.7	12	4	24	1.5	8.5	5	M3×10	SCSS 1212□LB2	1,530	1,640	2,180
6901ZZ		16.2	12	4	24	1.5	8.5	5	M3×10	SCSS 1212□LB3	1,530	1,640	2,180
6002ZZ	15	20.2	12	4	27	1.5	10	5	M3×10	SCSS 1512□LB1	1,640	1,750	2,290
6202ZZ		21.7	12	4	27	1.5	10	5	M3×10	SCSS 1512□LB2	1,640	1,750	2,290
6902ZZ		19.2	12	4	27	1.5	10	5	M3×10	SCSS 1512□LB3	1,640	1,750	2,290
6003ZZ	17	22.2	12	4	29	1.5	11	5	M3×12	SCSS 1712□LB1	1,750	1,860	2,400
6203ZZ		24.2	12	4	29	1.5	11	5	M3×12	SCSS 1712□LB2	1,750	1,860	2,400
6903ZZ		21.2	12	4	29	1.5	11	5	M3×12	SCSS 1712□LB3	1,750	1,860	2,400
6004ZZ	20	27.2	13	5	33	1.5	13	5	M3×12	SCSS 2013□LB1	1,860	1,970	2,730
6204ZZ		29.2	13	5	33	1.5	13	5	M3×12	SCSS 2013□LB2	1,860	1,970	2,730
6904ZZ		25.2	13	5	33	1.5	13	5	M3×12	SCSS 2013□LB3	1,860	1,970	2,730
6005ZZ	25	31.7	14	5	42	1.5	16	6.5	M4×16	SCSS 2514□LB1	1,970	2,080	3,060
6205ZZ		33.2	14	5	42	1.5	16	6.5	M4×16	SCSS 2514□LB2	1,970	2,080	3,060
6905ZZ		30.2	14	5	42	1.5	16	6.5	M4×16	SCSS 2514□LB3	1,970	2,080	3,060
6006ZZ	30	38.2	17	6	50	1.5	19.5	7.5	M5×16	SCSS 3017□LB1	2,180	2,290	3,600
6206ZZ		40.2	17	6	50	1.5	19.5	7.5	M5×16	SCSS 3017□LB2	2,180	2,290	3,600
6906ZZ		35.2	17	6	50	1.5	19.5	7.5	M5×16	SCSS 3017□LB3	2,180	2,290	3,600
6007ZZ	35	43.2	17	6	55	1.5	22	8.5	M5×16	SCSS 3517□LB1	2,400	2,510	4,150
6207ZZ		46.2	17	6	55	1.5	22	8.5	M5×16	SCSS 3517□LB2	2,400	2,510	4,150
6907ZZ		41.2	17	6	55	1.5	22	8.5	M5×16	SCSS 3517□LB3	2,400	2,510	4,150
6008ZZ	40	48.2	17	6	60	1.5	25	8.5	M5×16	SCSS 4017□LB1	2,730	2,950	4,910
6208ZZ		52.2	17	6	60	1.5	25	8.5	M5×16	SCSS 4017□LB2	2,730	2,950	4,910
6908ZZ		46.2	17	6	60	1.5	25	8.5	M5×16	SCSS 4017□LB3	2,730	2,950	4,910
6009ZZ	45	50	19	6	70	2	29	8	M6×20	SCSS 4519□LB1	3,060	3,380	5,670
6909ZZ		53	19	6	70	2	29	8	M6×20	SCSS 4519□LB2	3,060	3,380	5,670
6209ZZ		50	19	6	70	2	29	8	M6×20	SCSS 4519□LB3	3,060	3,380	5,670
6010ZZ	50	56	19	6	75	2	31.5	8	M6×20	SCSS 5019□LB1	3,380	3,710	6,760
6210ZZ		59	19	6	75	2	31.5	8	M6×20	SCSS 5019□LB2	3,380	3,710	6,760
6011ZZ	55	62.5	19	6	80	2	34	8.5	M6×20	SCSS 5519□LB1	3,820	4,360	7,850
6211ZZ		66	19	6	80	2	34	8.5	M6×20	SCSS 5519□LB2	3,820	4,360	7,850

ノーマル

銅管用

六角
シャフト用

角シャフト用

2穴付

3穴付

3ザグリ穴付

4穴付

2ネジ穴付

3ネジ穴付

ペアリング
固定用

Dカット

内径ネジ

六角
内径ネジ

キー逃かし
溝付

ダンパー付

追加工

オプション

技術資料

SCK

SC

SCS

SCSS

**Dカットネジ無
スタンダードスリットカラー®**当日出荷
受付16時RoHS
10物質CAD
2DCAD
3D

スリット構造により、シャフトを傷つけることなく締め付けができます。
Dカット面には任意の位置でネジ穴を加工していただけます。



黒染め

ノーマル

鋼管用

六角
シャフト用

角シャフト用

2穴付

3穴付

3ザグリ穴付

4穴付

2ネジ穴付

3ネジ穴付

ベアリング
固定用

Dカット

内径ネジ

六角
内径ネジキー逃がし
溝付

ダンパー付

追加工

オプション

技術資料

SCK

SC

SCS

SCSS

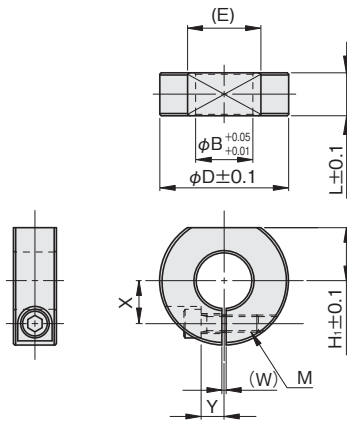
材質/表面処理	付属品
鉄 S45C/黒染め	六角穴付ボルト(黒染め)1本

注文例

SCS 1515CT

内径15mm、幅15mm、黒染め

単位：mm



内径 φB	幅 L	外径 φD	Dカット部		W	X	Y	締付ネジ M	品番	価格(円)
			H ₁	(E)						黒染め
15	15	40	17	21.1	1.5	13	8	M6×20	SCS 1515CT	1,090
20	15	45	18.5	25.6	1.5	15	8	M6×20	SCS 2015CT	1,150
25	15	50	21	27.1	1.5	18	10	M6×25	SCS 2515CT	1,370
30	15	55	23.5	28.6	1.5	20	10	M6×25	SCS 3015CT	1,420
35	15	60	26	29.9	2	23	12	M6×25	SCS 3515CT	1,590
40	18	70	30	36.1	2	26	13	M8×30	SCS 4018CT	2,020



**Dカットネジ無
スタンダードセパレートカラー®**

当日出荷
受付16時

RoHS
10物質

GAD
2D

GAD
3D

セパレート構造により、シャフトを傷つけることなく締め付けができます。
シャフト組み付け後の取り付け、取り外しも簡単にできます。
Dカット面には任意の位置でネジ穴を加工していただけます。



黒染め

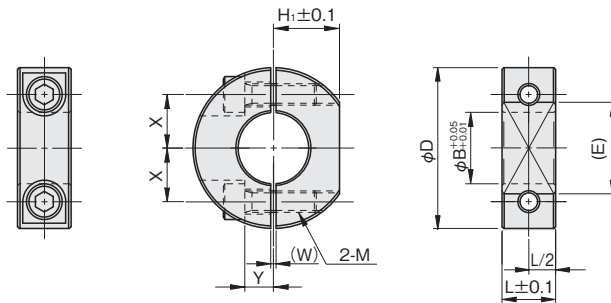
材質/表面処理	付属品
鉄 S45C/黒染め	六角穴付ボルト(黒染め)2本

注文例

SCSS 1515CT

内径15mm、幅15mm、黒染め

単位：mm



内径 φB	幅 L	外径 φD	Dカット部		W	X	Y	締付ネジ M	品番	価格(円)
			H ₁	(E)						黒染め
15	15	40	17	21.1	1.5	13	8	M6×20	SCSS 1515CT	1,530
20	15	45	18.5	25.6	1.5	15	8	M6×20	SCSS 2015CT	1,590
25	15	50	21	27.1	1.5	18	10	M6×25	SCSS 2515CT	1,690
30	15	55	23.5	28.6	1.5	20	10	M6×25	SCSS 3015CT	1,800
35	15	60	26	29.9	2	23	12	M6×25	SCSS 3515CT	2,020
40	18	70	30	36.1	2	26	13	M8×30	SCSS 4018CT	2,240

ノーマル

鋼管用

六角
シャフト用

角シャフト用

2穴付

3穴付

3ザグリ穴付

4穴付

2ネジ穴付

3ネジ穴付

ベアリング
固定用

Dカット

内径ネジ

六角
内径ネジ

キー逃がし
溝付

ダンパー付

追加工

オプション

技術資料

SCK

SC

SCS

SCSS



Dカットネジ付 クサビカラー® クランプレバー付

当日出荷
受付16時

RoHS
10物質

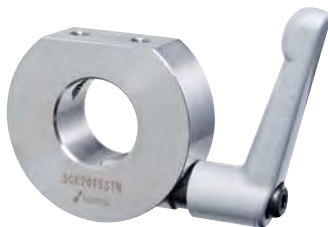
CAD
2D

CAD
3D

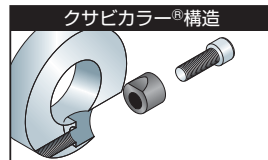
クランプレバー付のため、工具なしで簡単に締め付けができます。
特殊形状のクサビにより少ない力で締め付け可能。
Dカット面のネジ穴を利用してブラケットなどを取り付けることができます。



黒染め



SUS304



材質記号	材質 / 表面処理	付属品
C	鉄 S45C / 黒染め	クサビ (SUS304 / モリブデンコート) 1個 クランプレバー 1本 ネジ部 (SUM22L / 黒染め) レバー部 (亜鉛ダイカスト / 静電塗装)
S	ステンレス SUS304	クサビ (SUS304) 1個 クランプレバー 1本 ネジ部 (SUS303) レバー部 (亜鉛ダイカスト / 静電塗装)

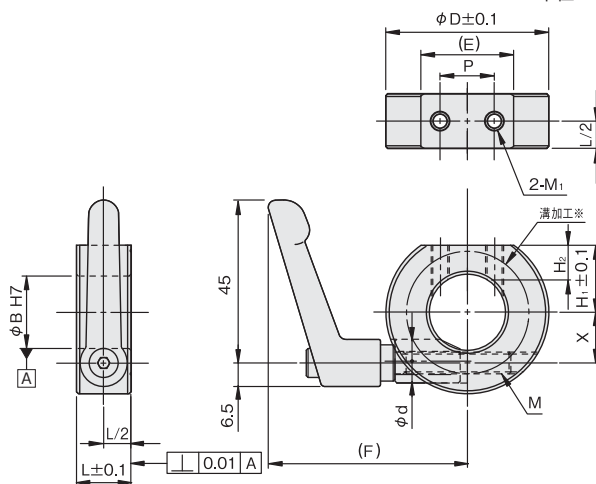
注文例

材質記号 色記号
SCK 1015 C TN S
内径10mm、幅15mm、黒染め、色シルバーグレー

■色 (クランプレバー)

色記号	色
S	シルバーグレー
B	つや消し黒
O	オレンジ

単位：mm



※端面に溝のある側を対象物にあててご使用ください。

内径 φB	幅 L	外径 φD	Dカット部					φd	X	(F)	締付ネジ M	品番 □: 材質記号 ○: 色記号	価格 (円)	
			H ₁	(E)	M ₁	P	H ₂						黒染め C	SUS304 S
10	15	35	15	18	M4	10	7	12.1	9.5	49.8	M6×25	SCK 1015 □TN ○	2,400	3,490
12	15	38	15	23.3	M4	10	7	12.1	10.5	50	M6×25	SCK 1215 □TN ○	2,400	3,490
15	15	40	17	21.1	M5	12	7	12.1	12	53.4	M6×32	SCK 1515 □TN ○	2,510	3,710
16	15	42	17	24.7	M5	12	7	12.1	12	54.5	M6×32	SCK 1615 □TN ○	2,510	3,710
20	15	46	18.5	27.3	M5	15	10	12.1	14	55	M6×32	SCK 2015 □TN ○	2,620	4,150
25	15	50	21	27.1	M5	20	11	12.1	16.5	55.6	M6×32	SCK 2515 □TN ○	2,730	4,580
30	15	56	23.5	30.5	M6	21	10.5	12.1	19	59.1	M6×40	SCK 3015 □TN ○	2,890	5,130
35	20	65	26	39	M6	23	10.7	14.1	22.5	60.7	M6×40	SCK 3520 □TN ○	3,110	5,670
40	20	70	30	36.1	M6	26	12.6	14.1	25	65.4	M6×50	SCK 4020 □TN ○	3,330	6,650
50	20	85	37	41.8	M6	28	14.5	14.1	29.5	72.7	M6×50	SCK 5020 □TN ○	3,870	7,960



Dカットネジ付 クサビカラー®

当日出荷
受付16時

RoHS
10物質

CAD
2D

CAD
3D

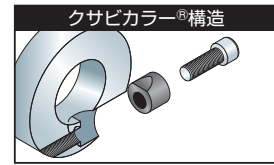
特殊形状のクサビにより少ない力で締め付け可能。
Dカット面のネジ穴を利用してブラケットなどを取り付けることができます。



黒染め



SUS304



クサビカラー®構造

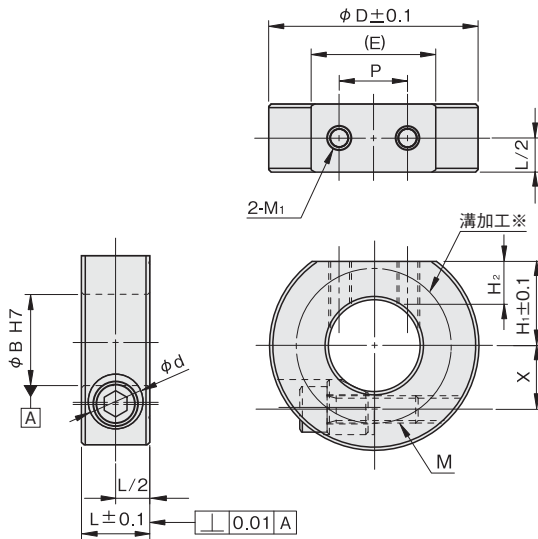
材質記号	材質/表面処理	付属品
C	鉄 S45C/黒染め	クサビ(SUS304/モリブデンコート)1個 六角穴付ボルト(SCM435/黒染め)1本
S	ステンレス SUS304	クサビ(SUS304)1個 六角穴付ボルト(SUSXM7)1本

注文例

材質記号

SCK 1015 **C** TN

内径10mm、幅15mm、黒染め



単位：mm

※端面に溝のある側を対象物にあててご使用ください。

内径 φB	幅 L	外径 φD	Dカット部					φd	X	締付ネジ M	品番 □:材質記号	価格(円)	
			H ₁	(E)	M ₁	P	H ₂					黒染め C	SUS304 S
10	15	35	15	18	M4	10	7	12.1	9.5	M6×18	SCK 1015□TN	1,420	1,970
12	15	38	15	23.3	M4	10	7	12.1	10.5	M6×18	SCK 1215□TN	1,420	1,970
15	15	40	17	21.1	M5	12	7	12.1	12	M6×18	SCK 1515□TN	1,530	2,180
16	15	42	17	24.7	M5	12	7	12.1	12	M6×18	SCK 1615□TN	1,530	2,180
20	15	46	18.5	27.3	M5	15	10	12.1	14	M6×20	SCK 2015□TN	1,640	2,620
25	15	50	21	27.1	M5	20	11	12.1	16.5	M6×20	SCK 2515□TN	1,750	3,060
30	15	56	23.5	30.5	M6	21	10.5	12.1	19	M6×25	SCK 3015□TN	1,860	3,490
35	20	65	26	39	M6	23	10.7	14.1	22.5	M6×35	SCK 3520□TN	2,080	4,040
40	20	70	30	36.1	M6	26	12.6	14.1	25	M6×35	SCK 4020□TN	2,290	5,020
50	20	85	37	41.8	M6	28	14.5	14.1	29.5	M6×35	SCK 5020□TN	2,840	6,330

セットカラー

ノーマル

鋼管用

六角
シャフト用

角シャフト用

2穴付

3穴付

3ザグリ穴付

4穴付

2ネジ穴付

3ネジ穴付

ベアリング
固定用

Dカット

内径ネジ

六角
内径ネジ

キー逃がし
溝付

ダンパー付

追加工

オプション

技術資料

SCK

SC

SCS

SCSS

Dカットネジ付
スタンダードセットカラー当日出荷
受付16時RoHS
10物質CAD
2DCAD
3D

止めネジによりシャフトに固定してお使いいただけます。
Dカット面のネジ穴を利用してブラケットなどを取り付けることができます。



黒染め



無電解ニッケルメッキ



SUS304

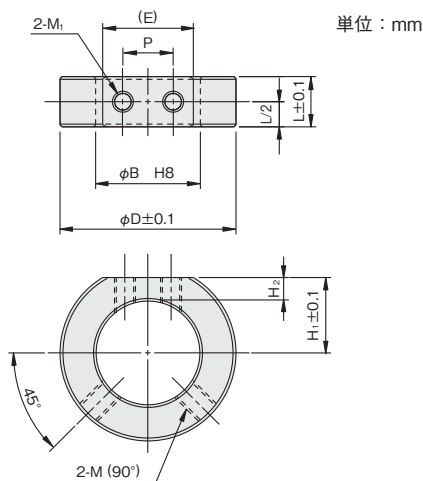
材質記号	材質/表面処理	付属品
C	鉄 S45C/黒染め	六角穴付止めネジ(くぼみ先 黒染め)2本
M	鉄 S45C/無電解ニッケルメッキ	六角穴付止めネジ(くぼみ先 SUSXM7)2本
S	ステンレス SUS304	六角穴付止めネジ(くぼみ先 SUSXM7)2本

注文例

材質記号

SC 0608 **C** TN

内径6mm、幅8mm、黒染め



内径 φB	幅 L	外径 φD	Dカット部					締付ネジ M	品番 □:材質記号	価格(円)		
			H ₁	(E)	M ₁	P	H ₂			黒染め C	無電解 ニッケルメッキ M	SUS304 S
6	8	20	6.5	15	M3	11	6	★M4×4	SC 0608□TN	550	640	750
8	8	22	7	17	M3	13	6	★M4×4	SC 0808□TN	600	660	770
10	8	25	10	15	M3	8	5	M4×4	SC 1008□TN	640	710	820
12	10	28	11	17.3	M4	10	5	M5×6	SC 1210□TN	640	710	930
15	10	30	12.5	16.6	M4	10	5	M5×6	SC 1510□TN	710	770	1,040
20	10	35	15	18	M4	10	5	M5×6	SC 2010□TN	770	820	1,200
25	12	42	18	21.6	M5	12	5	M6×6	SC 2512□TN	880	990	1,530
30	12	45	20	20.6	M5	12	5	M6×6	SC 3012□TN	990	1,090	1,690

★印はDカットの対角に止めネジが一箇所となります。

オプション

ちょうボルト

▶P.123

傷防止ネジ

▶P.124



Dカットネジ付 スタンダードスリットカラー®

当日出荷
受付16時

RoHS
10物質

CAD
2D

CAD
3D

スリット構造により、シャフトを傷つけることなく締め付けができます。
Dカット面のネジ穴を利用してブラケットなどを取り付けることができます。



黒染め



無電解ニッケルメッキ



SUS304

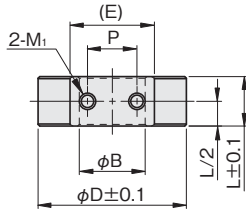
材質記号	材質/表面処理	付属品
C	鉄 S45C / 黒染め	六角穴付ボルト(黒染め) 1本
M	鉄 S45C / 無電解ニッケルメッキ	六角穴付ボルト(SUSXM7) 1本
S	ステンレス SUS304	六角穴付ボルト(SUSXM7) 1本

注文例

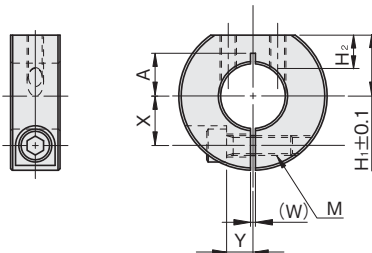
材質記号

SCS 0815 **C** TN

内径8mm、幅15mm、黒染め



単位：mm



φB寸法公差

φB	公差
φ8~45	+0.05 +0.01
φ50	+0.06 +0.01

内径 φB	幅 L	外径 φD	Dカット部					W	X	Y	A	締付ネジ M	品番 □:材質記号	価格(円)		
			H ₁	(E)	M ₁	P	H ₂							黒染め C	無電解 ニッケルメッキ M	SUS304 S
8	15	30	13	15	★M3	8	7	1.5	10	6	8	M5×16	SCS 0815□TN	1,040	1,090	1,590
10	15	35	15	18	★M4	10	7	1.5	11.5	6	10	M5×16	SCS 1015□TN	1,090	1,150	1,750
12	15	35	15	18	★M4	10	7	1.5	11.5	6	10	M5×16	SCS 1215□TN	1,090	1,150	1,750
13	15	35	15	18	★M4	10	7	1.5	11.5	6	10	M5×16	SCS 1315□TN	1,090	1,150	1,750
15	15	40	17	21.1	★M5	12	7	1.5	13	8	—	M6×20	SCS 1515□TN	1,200	1,260	2,240
16	15	40	17	21.1	★M5	12	7	1.5	13	8	—	M6×20	SCS 1615□TN	1,200	1,260	2,240
17	15	40	17	21.1	★M5	12	7	1.5	13	8	—	M6×20	SCS 1715□TN	1,200	1,310	2,240
18	15	45	18.5	25.6	★M5	15	7	1.5	15	8	—	M6×20	SCS 1815□TN	1,260	1,370	2,400
20	15	45	18.5	25.6	M5	15	9	1.5	15	8	—	M6×20	SCS 2015□TN	1,260	1,370	2,400
25	15	50	21	27.1	M5	20	10	1.5	18	10	—	M6×25	SCS 2515□TN	1,480	1,530	2,890
30	15	55	23.5	28.6	M6	21	10	1.5	20	10	—	M6×25	SCS 3015□TN	1,530	1,640	3,220
35	15	60	26	29.9	M6	23	10	2	23	12	—	M6×25	SCS 3515□TN	1,640	1,750	3,490
40	18	70	30	36.1	M6	26	12	2	26	13	—	M8×30	SCS 4018□TN	2,080	2,240	4,640
45	18	75	32.5	37.4	M6	28	12	3	28	14	—	M8×30	SCS 4518□TN	2,570	2,780	5,450
50	22	85	37	41.8	M8	28	13	3	32	16	—	M10×35	SCS 5022□TN	2,680	3,000	6,440

★印のネジ穴は貫通していません。下穴のみ貫通となります。

追加加工

Dカット・ネジ穴
▶P.101

- ノーマル
- 鋼管用
- 六角シャフト用
- 角シャフト用
- 2穴付
- 3穴付
- 3ザグリ穴付
- 4穴付
- 2ネジ穴付
- 3ネジ穴付
- ベアリング固定用
- Dカット**
- 内径ネジ
- 六角内径ネジ
- キー逃がし溝付
- ダンパー付
- 追加工
- オプション
- 技術資料





Dカットネジ付 スタンダードセパレートカラー®

当日出荷
受付16時

RoHS
10物質

CAD
2D

CAD
3D

セパレート構造により、シャフトを傷つけることなく締め付けができます。
シャフト組み付け後の取り付け、取り外しも簡単にできます。
Dカット面のネジ穴を利用してブラケットなどを取り付けることができます。



黒染め



無電解ニッケルメッキ



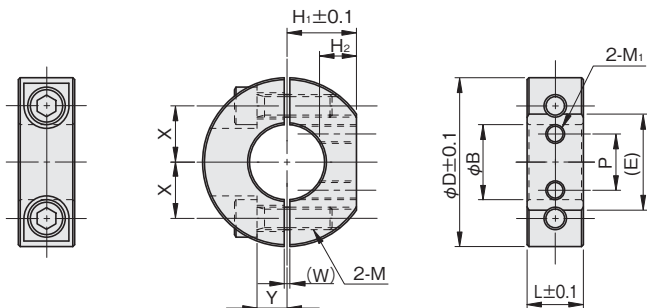
SUS304

材質記号	材質 / 表面処理	付属品
C	鉄 S45C / 黒染め	六角穴付ボルト(黒染め)2本
M	鉄 S45C / 無電解ニッケルメッキ	六角穴付ボルト(SUSXM7)2本
S	ステンレス SUS304	六角穴付ボルト(SUSXM7)2本

注文例

材質記号
SCSS 0815 C TN
内径8mm、幅15mm、黒染め

単位：mm



φB寸法公差

φB	公差
φ8~45	+0.05 +0.01
φ50	+0.06 +0.01

内径 φB	幅 L	外径 φD	Dカット部					W	X	Y	締付ネジ M	品番 □:材質記号	価格(円)		
			H ₁	(E)	M ₁	P	H ₂						黒染め C	無電解 ニッケルメッキ M	SUS304 S
8	15	30	13	15	★M3	8	7	1.5	10	6	M5×16	SCSS 0815□TN	1,420	1,480	2,510
10	15	35	15	18	★M4	10	7	1.5	11.5	6	M5×16	SCSS 1015□TN	1,480	1,530	2,680
12	15	35	15	18	★M4	10	7	1.5	11.5	6	M5×16	SCSS 1215□TN	1,480	1,530	2,680
13	15	35	15	18	★M4	10	7	1.5	11.5	6	M5×16	SCSS 1315□TN	1,480	1,530	2,680
15	15	40	17	21.1	★M5	12	7	1.5	13	8	M6×20	SCSS 1515□TN	1,590	1,640	3,000
16	15	40	17	21.1	★M5	12	7	1.5	13	8	M6×20	SCSS 1615□TN	1,590	1,640	3,000
17	15	40	17	21.1	★M5	12	7	1.5	13	8	M6×20	SCSS 1715□TN	1,590	1,640	3,000
18	15	45	18.5	25.6	★M5	15	7	1.5	15	8	M6×20	SCSS 1815□TN	1,640	1,750	3,170
20	15	45	18.5	25.6	M5	15	9	1.5	15	8	M6×20	SCSS 2015□TN	1,640	1,750	3,170
25	15	50	21	27.1	M5	20	10	1.5	18	10	M6×25	SCSS 2515□TN	1,750	1,970	3,770
30	15	55	23.5	28.6	M6	21	10	1.5	20	10	M6×25	SCSS 3015□TN	1,860	2,130	3,980
35	15	60	26	29.9	M6	23	10	2	23	12	M6×25	SCSS 3515□TN	2,080	2,290	4,310
40	18	70	30	36.1	M6	26	12	2	26	13	M8×30	SCSS 4018□TN	2,290	2,950	5,560
45	18	75	32.5	37.4	M6	28	12	3	28	14	M8×30	SCSS 4518□TN	2,840	3,490	6,380
50	22	85	37	41.8	M8	28	13	3	32	16	M10×35	SCSS 5022□TN	3,490	3,770	7,310

★印のネジ穴は貫通していません。下穴のみ貫通となります。

追加工

Dカット・ネジ穴
▶P.101

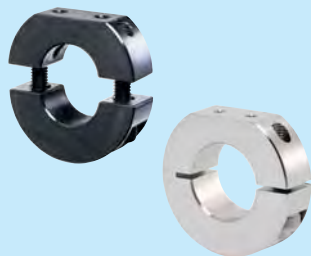
追加工



スタンダードスリットカラー® / スタンダードセパレートカラー®
Dカット・ネジ穴追加工

3日後出荷
受付15時

ノーマルタイプのセットカラーにDカットネジ穴(2箇所)を追加します。

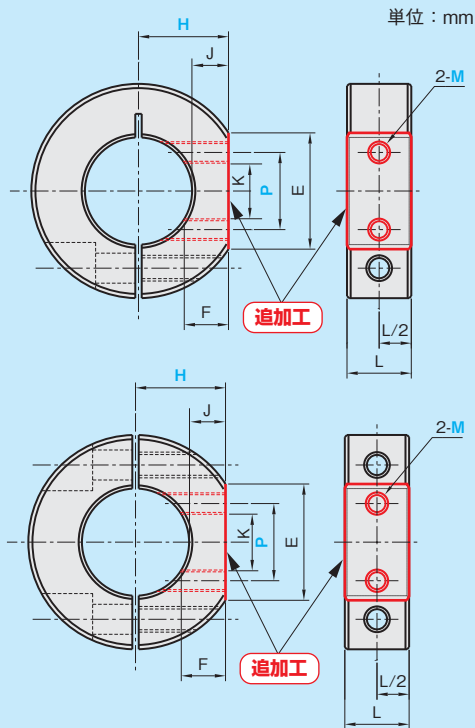


対応品番 / 内径

- ・SCS □C、S P.43
- ・SCSS □C、S P.46
- ・内径 : φ10~

■ 製作条件

M8のとき	L ≥ 12	M3~M4のとき	F ≤ 15	K ≥ 3
M10~M12のとき	L ≥ 15	M5のとき	F ≤ 18	J ≥ 3
M16のとき	L ≥ 22	M6のとき	F ≤ 30	
		M8~M16のとき	F ≤ 36	



品番

本体品番 -D-H カット高さ H -M ネジ穴サイズ M -P ネジ穴ピッチ P

本体品番	カット高さ H	ネジ穴サイズ M	ネジ穴ピッチ P	価格(円)	
				鉄(黒染め)	SUS304
SCS□C (黒染め)	1mm単位で ご指定ください	3: M3×0.5	1mm単位で ご指定ください	1,100	1,400
		4: M4×0.7			
		5: M5×0.8			
SCS□S (SUS304)		6: M6×1		1,300	1,700
		8: M8×1.25			
		10: M10×1.5			
SCSS□C (黒染め)	12: M12×1.75	1,300	1,700		
	16: M16×2.0				
SCSS□S (SUS304)					

注) カット高さH寸法によっては締付ボルトの先端がとび出る事があります。

注) セットカラー本体の価格は含まれておりません。

注文例

標準品SCS1010Cにカット高さ10mm、ネジ穴サイズM3、ネジ穴ピッチ7mmを追加する場合

SCS 1010C - D - H10 - M3 - P7

参考

$$E=2\sqrt{(\text{外径}/2)^2 - H^2}$$

数量30個以上の場合、または規格にないものも別途見積りいたしますので、お問い合わせください。

ノーマル

鋼管用

六角
シャフト用

角シャフト用

2穴付

3穴付

3ザグリ穴付

4穴付

2ネジ穴付

3ネジ穴付

ベアリング
固定用

Dカット

内径ネジ

六角
内径ネジ

キー逃がし
溝付

ダンパー付

追加工

オプション

技術資料

SCK

SC

SCS

SCSS



内径ネジ(並目) スタンダードスリットカラー®

当日出荷
受付16時

RoHS
10物質

CAD
2D

CAD
3D

ネジシャフト(並目)にご使用いただけます。

スリット構造により、ネジシャフトを傷つけることなく締め付けができます。



黒染め



SUS304

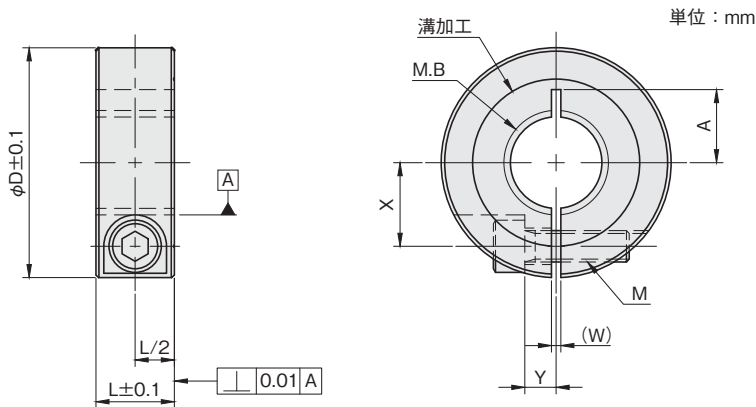
材質記号	材質 / 表面処理	付属品
C	鉄 S45C / 黒染め	六角穴付ボルト(黒染め)1本
S	ステンレス SUS304	六角穴付ボルト(SUSXM7)1本

注文例

材質記号

SCS 03N09 **C**

内径M3、幅9mm、黒染め



内径ネジ M.B	幅 L	外径 φD	W	X	Y	A	締付ネジ M	品番 □:材質記号	価格(円)	
									黒染め C	SUS304 S
M3 × P0.5	9	15	1	4.5	3	5.5	M3×8	SCS 03N09□	550	990
M4 × P0.7	9	15	1	4.5	3	5.5	M3×8	SCS 04N09□	570	1,010
M5 × P0.8	9	20	1.5	6	3	7.5	M3×8	SCS 05N09□	570	1,070
M6 × P1.0	9	20	1.8	6	3	7.5	M3×8	SCS 06N09□	710	1,260
M8 × P1.25	9	25	1.8	8	3	8.5	M3×10	SCS 08N09□	710	1,290
M10×P1.5	9	25	1.8	8	3	8.5	M3×10	SCS 10N09□	770	1,370
M12×P1.75	12	31	1.8	10.5	4	9.5	M4×12	SCS 12N12□	770	1,370
M16×P2.0	14	38	3	13.5	5	13.5	M5×16	SCS 16N14□	860	1,590
M20×P2.5	15	44	3	16	6	14	M6×20	SCS 20N15□	1,150	2,080
M24×P3.0	15	50	3	18.5	6	16.5	M6×20	SCS 24N15□	1,200	2,240
M30×P3.5	15	56	3	21.5	6	19	M6×20	SCS 30N15□	1,640	2,950



内径ネジ(細目)
スタンダードスリットカラー®

当日出荷
受付16時

RoHS
10物質

CAD
2D

CAD
3D

ネジシャフト(細目)にご使用いただけます。
スリット構造により、ネジシャフトを傷つけることなく締め付けができます。



黒染め

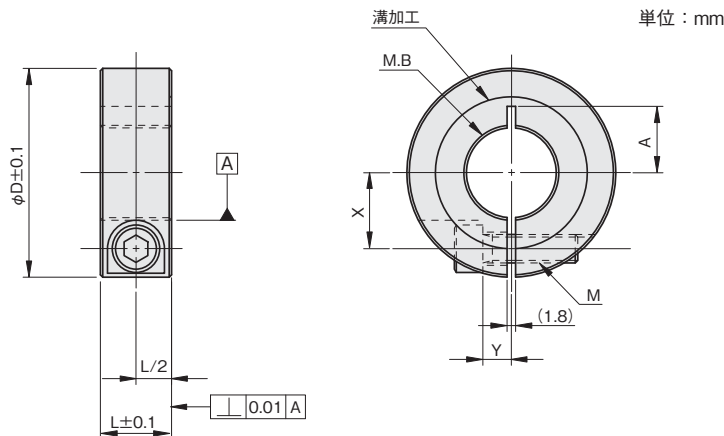
セッカラー

材質/表面処理	付属品
鉄 S45C/黒染め	六角穴付ボルト(黒染め) 1本

注文例

SCS 06H09C

内径M6、幅9mm、黒染め



内径ネジ M.B	幅 L	外径 φD	X	Y	A	締付ネジ M	品番	価格(円)
								黒染め
M6 × P0.75	9	20	6	3	7	M3×10	SCS 06H09C	710
M8 × P0.75	9	25	8.25	3	7.5	M3×10	SCS 08H09C	770
M10×P0.75	9	25	8.25	3	7.5	M3×10	SCS 10H09C	820
M12×P1.0	12	31	10.75	4	9.5	M4×12	SCS 12H12C	880
M15×P1.0	14	38	13.25	5	13.5	M5×16	SCS 15H14C	1,040
M16×P1.0	14	38	13.5	5	13.5	M5×16	SCS 16H14C	1,040
M20×P1.0	15	44	16	6	14	M6×20	SCS 20H15C	1,200
M25×P1.5	15	50	18.75	6	16.7	M6×20	SCS 25H15C	1,310
M30×P1.5	15	56	21.5	6	19.3	M6×20	SCS 30H15C	1,800
M35×P1.5	15	60	23.75	6	21.7	M6×20	SCS 35H15C	1,970

ノーマル

銅管用

六角
シャフト用

角シャフト用

2穴付

3穴付

3ザグリ穴付

4穴付

2ネジ穴付

3ネジ穴付

ベアリング
固定用

Dカット

内径ネジ

六角
内径ネジ

キー逃がし
溝付

ダンパー付

追加工

オプション

技術資料

SCK

SC

SCS

SCSS



内径ネジ(細目)
スタンダードセパレートカラー®

当日出荷
受付16時

RoHS
10物質

CAD
2D

CAD
3D

ネジシャフト(細目)にご使用いただけます。

セパレート構造により、シャフトを傷つけることなく締め付けができます。

シャフト組み付け後の取り付け、取り外しも簡単にできます。



黒染め

ノーマル

鋼管用

六角
シャフト用

角シャフト用

2穴付

3穴付

3ザグリ穴付

4穴付

2ネジ穴付

3ネジ穴付

ベアリング
固定用

Dカット

内径ネジ

六角
内径ネジ

キー逃がし
溝付

ダンパー付

追加工

オプション

技術資料

SCK

SC

SCS

SCSS

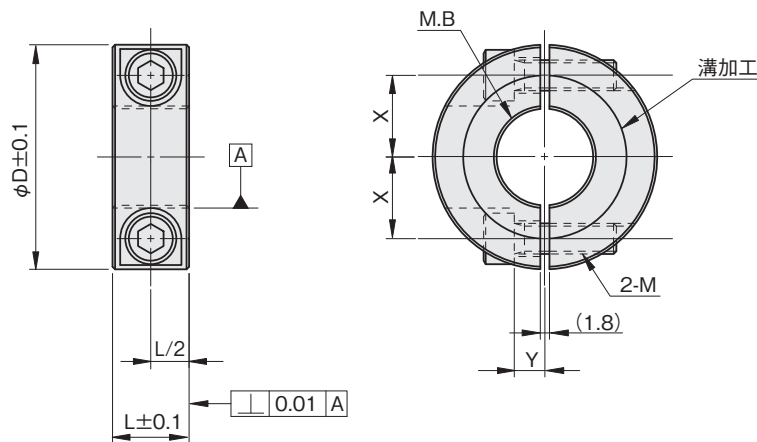
材質/表面処理	付属品
鉄 S45C/黒染め	六角穴付ボルト(黒染め) 2本

注文例

SCSS 08H09C

内径M8、幅9mm、黒染め

単位：mm



内径ネジ M.B	幅 L	外径 φD	X	Y	締付ネジ M	品番	価格(円)
							黒染め
M8 ×P0.75	9	25	8.25	3	M3×12	SCSS 08H09C	1,480
M10×P0.75	9	25	8.25	3	M3×12	SCSS 10H09C	1,480
M12×P1.0	12	31	10.75	4	M4×12	SCSS 12H12C	1,640
M15×P1.0	14	38	13.25	5	M5×16	SCSS 15H14C	1,800
M16×P1.0	14	38	13.5	5	M5×16	SCSS 16H14C	1,800
M20×P1.0	15	44	16	6	M6×20	SCSS 20H15C	1,910
M25×P1.5	15	50	18.75	6	M6×20	SCSS 25H15C	2,020
M30×P1.5	15	56	21.5	6	M6×20	SCSS 30H15C	2,620
M35×P1.5	15	60	23.75	6	M6×25	SCSS 35H15C	2,680



内径ネジ(シリンダー用)
スタンダードスリットカラー®

当日出荷
受付16時

RoHS
10物質

GAD
2D

GAD
3D

シリンダーロッドのネジ部にご使用いただけます。
外周のローレット加工により取り付けが簡単にできます。
スリット構造により、ネジ部を傷つけることなく締め付けができます。



黒染め

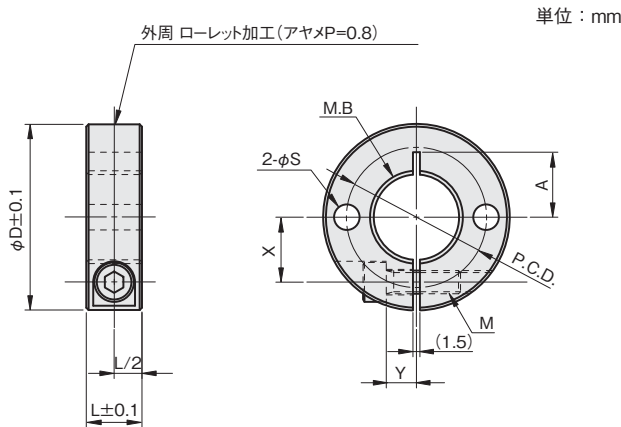
セットカラー

材質/表面処理	付属品
鉄 S45C/黒染め	六角穴付ボルト(黒染め) 1本

注文例

SCS 08CA10C

内径M8×P1.0、幅10mm、黒染め



内径ネジ M.B	幅 L	外径 ϕD	横穴		X	Y	A	締付ネジ M	品番	価格(円)
			ϕS	P.C.D.						黒染め
M8 × P1.0	10	23	3.5	15	7	4	8.5	M3×10	SCS 08CA10C	880
M8 × P1.25	10	23	3.5	15	7	4	8.5	M3×10	SCS 08CB10C	880
M10×P1.25	10	25	3.5	18	8	5	9.5	M3×10	SCS 10C10C	930
M12×P1.25	10	27	3.5	19	9	5	9.5	M4×12	SCS 12CA10C	990
M12×P1.5	10	27	3.5	19	9	5	9.5	M4×12	SCS 12CB10C	990
M14×P1.5	10	29	3.5	21	10	5	10.5	M4×12	SCS 14C10C	990
M16×P1.5	10	32	4.5	24	11.5	5	11	M4×12	SCS 16C10C	1,040
M18×P1.5	11	34	4.5	26	12.5	6	12	M4×12	SCS 18C11C	1,150
M20×P1.5	12	40	5.5	30	14	6.5	14	M5×16	SCS 20C12C	1,200
M22×P1.5	13	42	5.5	32	15	7	15	M5×16	SCS 22C13C	1,260
M26×P1.5	14	46	5.5	36	17	7.5	17	M5×16	SCS 26C14C	1,420
M27×P1.5	14	47	5.5	37	17.5	7.5	17.5	M5×16	SCS 27CA14C	1,420
M27×P2.0	14	47	5.5	37	17.5	7.5	17.5	M5×16	SCS 27CB14C	1,420
M30×P1.5	15	52	6.6	41	19.5	8	19.5	M6×20	SCS 30C15C	1,590

ノーマル

鋼管用

六角
シャフト用

角シャフト用

2穴付

3穴付

3ザグリ穴付

4穴付

2ネジ穴付

3ネジ穴付

ベアリング
固定用

Dカット

内径ネジ

六角
内径ネジ

キー逃がし
溝付

ダンパー付

追加工

オプション

技術資料

SCK

SC

SCS

SCSS



六角内径ネジ(並目)
スタンダードスリットカラー®

当日出荷
受付16時

RoHS
10物質

CAD
2D

CAD
3D

ネジシャフト(並目)にご使用いただけます。
外形が六角形になっているため、スパナでの取り付けができます。
スリット構造により、ネジシャフトを傷つけることなく締め付けができます。



黒染め

- ノーマル
- 鋼管用
- 六角シャフト用
- 角シャフト用
- 2穴付
- 3穴付
- 3ザグリ穴付
- 4穴付
- 2ネジ穴付
- 3ネジ穴付
- ベアリング固定用
- Dカット

内径ネジ

六角内径ネジ

キー逃がし溝付

ダンパー付

追加工

オプション

技術資料

SCK

SC

SCS

SCSS

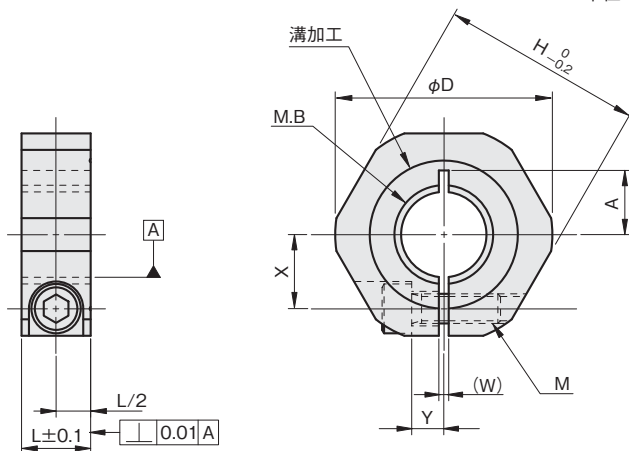
材質/表面処理	付属品
鉄 SGD3/黒染め	六角穴付ボルト(黒染め)1本

注文例

SCS 08N09CH

内径M8、幅9mm、黒染め

単位：mm



内径ネジ M.B	幅 L	対辺 H	φD	W	X	Y	A	締付ネジ M	品番	価格(円)
										黒染め
M8 ×P1.25	9	24	26	1.5	7	4	7	M4×10	SCS 08N09CH	1,200
M10×P1.5	9	27	29	1.5	9	4	8	M4×10	SCS 10N09CH	1,200
M12×P1.75	12	30	32	1.5	9.5	4.5	9	M5×14	SCS 12N12CH	1,310
M16×P2.0	14	36	39	2	12.5	5	10.5	M6×15	SCS 16N14CH	1,480
M20×P2.5	14	41	44	2	15	6.5	13	M6×18	SCS 20N14CH	1,640
M24×P3.0	14	46	50	2	17	7.5	15	M6×20	SCS 24N14CH	1,860
M30×P3.5	14	50	54	2	19.5	8.5	18	M6×20	SCS 30N14CH	2,180



六角内径ネジ(細目)
スタンダードスリットカラー®

当日出荷
受付16時

RoHS
10物質

CAD
2D

CAD
3D

ネジシャフト(細目)にご使用いただけます。
外形が六角形になっているため、スパナでの取り付けができます。
スリット構造により、ネジシャフトを傷つけることなく締め付けができます。



黒染め



SUS303

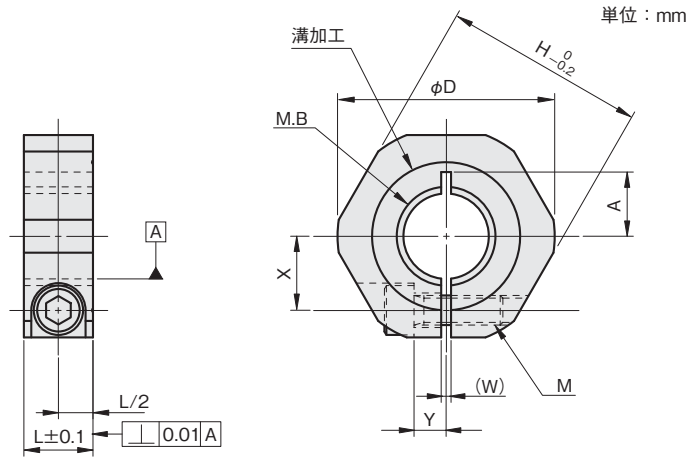
材質記号	材質/表面処理	付属品
C	鉄 SGD3/黒染め	六角穴付ボルト(黒染め)1本
S	ステンレス SUS303	六角穴付ボルト(SUSXM7)1本

注用例

材質記号

SCS 08H09 C H

内径M8、幅9mm、黒染め



内径ネジ M.B	幅 L	対辺 H	φD	W	X	Y	A	締付ネジ M	品番 □:材質記号	価格(円)	
										黒染め C	SUS303 S
M8 ×P0.75	9	24	26	1.5	7	4	7	M4×10	SCS 08H09CH	1,200	—
M8 ×P0.75	9	24	26	1.5	7	4	8.5	M4×10	SCS 08H09SH	—	1,640
M10×P0.75	9	27	29	1.5	9	4	8	M4×10	SCS 10H09CH	1,200	—
M10×P0.75	9	27	29	1.5	9	4	10	M4×10	SCS 10H09SH	—	1,750
M12×P1.0	12	30	32	1.5	9.5	4.5	9	M5×14	SCS 12H12CH	1,310	—
M12×P1.0	12	30	32	1.5	9.5	4.5	11	M5×14	SCS 12H12SH	—	1,910
M15×P1.0	14	36	39	2	12.5	5	10.5	M6×15	SCS 15H14CH	1,480	—
M15×P1.0	14	36	39	2	12.5	5	12	M6×15	SCS 15H14SH	—	2,240
M16×P1.0	14	36	39	2	12.5	5	10.5	M6×15	SCS 16H14CH	1,480	—
M16×P1.0	14	36	39	2	12.5	5	12	M6×15	SCS 16H14SH	—	2,240
M20×P1.0	14	41	44	2	15	6.5	13	M6×18	SCS 20H14CH	1,640	—
M20×P1.0	14	41	44	2	15	6.5	15	M6×18	SCS 20H14SH	—	2,570
M25×P1.5	14	46	50	2	17	7.5	15	M6×20	SCS 25H14□H	1,860	2,780
M30×P1.5	14	50	54	2	19.5	8.5	18	M6×20	SCS 30H14□H	2,180	3,000
M35×P1.5	14	55	60	2	22	10	20	M6×25	SCS 35H14□H	2,290	3,060

ノーマル

鋼管用

六角
シャフト用

角シャフト用

2穴付

3穴付

3ザグリ穴付

4穴付

2ネジ穴付

3ネジ穴付

ベアリング
固定用

Dカット

内径ネジ

六角
内径ネジ

キー逃がし
溝付

ダンパー付

追加工

オプション

技術資料

SCK

SC

SCS

SCSS



キー逃がし溝付 スタンダードセットカラー

当日出荷
受付16時

RoHS
10物質

CAD
2D

CAD
3D

止めネジによりシャフトに固定してお使いいただけます。
30°面取り側の端面では、ベアリングの内輪を押さえることもできます。
キーを逃がす構造になっているため、キーが付いている所にも取り付けができます。



黒染め



SUS304

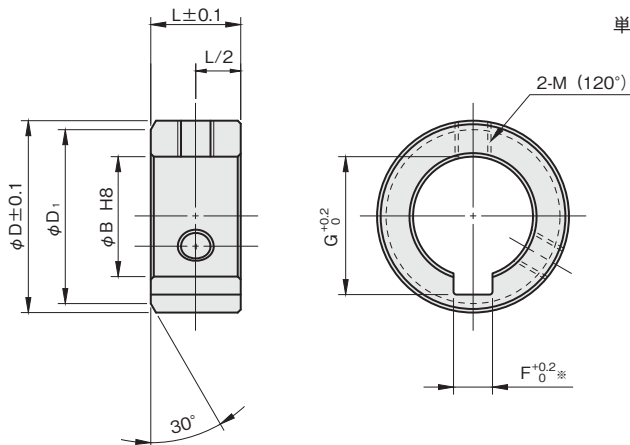
材質記号	材質/表面処理	付属品
C	鉄 S45C / 黒染め	六角穴付止めネジ(くぼみ先 黒染め)2本
S	ステンレス SUS304	六角穴付止めネジ(SUSXM7)2本

注文例

材質記号

SC 1512 **C** K

内径15mm、幅12mm、黒染め



※キーとの干渉を防ぐため、JIS規格より大きく設計されています。

内径 ϕB	幅 L	外径 ϕD	面取径 ϕD_1	キー逃がし溝		締付ネジ M	品番 □: 材質記号	価格(円)	
				F	G			黒染め C	SUS304 S
15	12	28	24	5.5	17.5	M5×6	SC 1512□K	530	820
16	12	28	24	5.5	18.5	M5×6	SC 1612□K	550	880
17	12	32	26	5.5	19.5	M6×6	SC 1712□K	550	—
18	15	32	29	6.5	21	M6×6	SC 1815□K	600	—
20	15	32	29	6.5	23	M6×6	SC 2015□K	600	930
22	18	38	34	8.5	25.5	M8×8	SC 2218□K	710	—
25	18	42	38	8.5	28.5	M8×8	SC 2518□K	770	1,200
28	18	45	40	8.5	31.5	M8×8	SC 2818□K	770	—
30	20	49	42	8.5	33.5	M8×8	SC 3020□K	880	1,480
32	20	53	44	10.5	35.8	M8×8	SC 3220□K	930	—
35	20	59	47	10.5	38.8	M8×8	SC 3520□K	1,150	1,800
38	22	64	50	10.5	41.8	M10×12	SC 3822□K	1,370	—
40	22	72	55	12.5	43.8	M10×12	SC 4022□K	1,530	2,780
45	22	75	60	14.5	49	M10×12	SC 4522□K	1,640	3,060
50	25	79	65	14.5	54	M10×12	SC 5025□K	1,690	3,270

追加工	オプション	
キー溝 ▶P.113	ちょうボルト ▶P.123	傷防止ネジ ▶P.124



キー逃がし溝付 スタンダードスリットカラー®

当日出荷
受付16時

RoHS
10物質

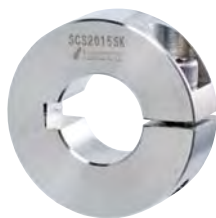
CAD
2D

CAD
3D

スリット構造により、シャフトを傷つけることなく締め付けができます。
キーを逃がす構造になっているため、キーが付いている所にも取り付けができます。



黒染め



SUS304

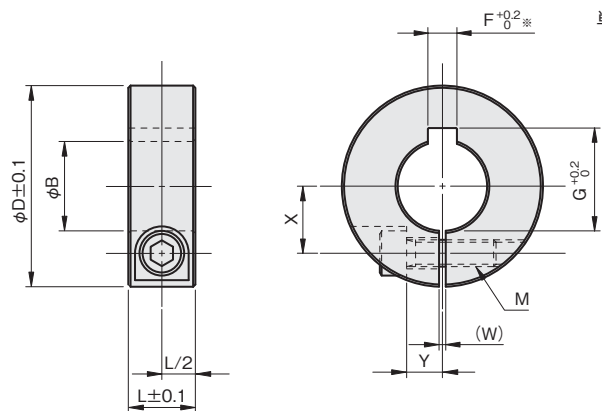
材質記号	材質/表面処理	付属品
C	鉄 S45C/黒染め	六角穴付ボルト(黒染め)1本
S	ステンレス SUS304	六角穴付ボルト(SUSXM7)1本

注文例

材質記号

SCS 1515 **C** K

内径15mm、幅15mm、黒染め



単位：mm

φB寸法公差

φB	公差
φ15~45	+0.05 +0.01
φ48~50	+0.06 +0.01

※キーとの干渉を防ぐため、JIS規格より大きく設計されています。

内径 φB	幅 L	外径 φD	キー逃がし溝		W	X	Y	締付ネジ M	品番 □:材質記号	価格(円)	
			F	G						黒染め C	SUS304 S
15	15	40	5.5	17.5	1.5	13	8	M6×20	SCS 1515□K	1,090	1,530
16	15	40	5.5	18.5	1.5	13	8	M6×20	SCS 1615□K	1,090	1,530
18	15	45	6.5	21	1.5	15	8	M6×20	SCS 1815□K	1,150	—
19	15	45	6.5	22	1.5	15	8	M6×20	SCS 1915□K	1,150	—
20	15	45	6.5	23	1.5	15	8	M6×20	SCS 2015□K	1,150	1,800
22	15	50	8.5	25.5	1.5	18	10	M6×25	SCS 2215□K	1,370	—
24	15	50	8.5	27.5	1.5	18	10	M6×25	SCS 2415□K	1,370	—
25	15	50	8.5	28.5	1.5	18	10	M6×25	SCS 2515□K	1,370	2,080
28	15	55	8.5	31.5	1.5	20	10	M6×25	SCS 2815□K	1,420	—
30	15	55	8.5	33.5	1.5	20	10	M6×25	SCS 3015□K	1,420	2,400
32	15	60	10.5	35.8	2	23	12	M6×25	SCS 3215□K	1,480	—
35	15	60	10.5	38.8	2	23	12	M6×25	SCS 3515□K	1,480	2,840
38	18	70	10.5	41.8	2	26	13	M8×30	SCS 3818□K	1,860	—
40	18	70	12.5	43.8	2	26	13	M8×30	SCS 4018□K	1,860	3,930
42	18	75	12.5	45.8	3	28	14	M8×30	SCS 4218□K	2,020	—
45	18	75	14.5	49	3	28	14	M8×30	SCS 4518□K	2,020	4,150
48	22	85	14.5	52	3	32	16	M10×35	SCS 4822□K	2,400	—
50	22	85	14.5	54	3	32	16	M10×35	SCS 5022□K	2,400	5,130

追加工

キー溝
▶P.114

ノーマル

鋼管用

六角
シャフト用

角シャフト用

2穴付

3穴付

3ザグリ穴付

4穴付

2ネジ穴付

3ネジ穴付

ベアリング
固定用

Dカット

内径ネジ

六角
内径ネジ

キー逃がし
溝付

ダンパー付

追加工

オプション

技術資料

SCK

SC

SCS

SCSS



キー逃がし溝付 スタンダードセパレートカラー®

当日出荷
受付16時

RoHS
10物質

CAD
2D

CAD
3D

セパレート構造により、シャフトを傷つけることなく締め付けができます。
シャフト組み付け後の取り付け、取り外しも簡単にできます。
キーを逃がす構造になっているため、キーが付いている所にも取り付けができます。



黒染め



SUS304

材質記号	材質/表面処理	付属品
C	鉄 S45C / 黒染め	六角穴付ボルト(黒染め)2本
S	ステンレス SUS304	六角穴付ボルト(SUSXM7)2本

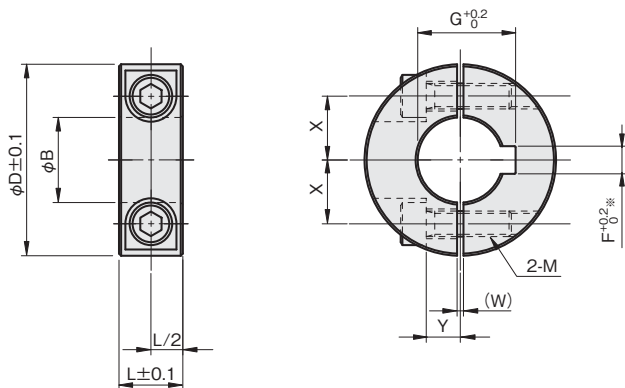
注文例

材質記号

SCSS 1515 **C** **K**

内径15mm、幅15mm、黒染め

単位：mm



※キーとの干渉を防ぐため、JIS規格より大きく設計されています。

φB寸法公差

φB	公差
φ15~45	+0.05 +0.01
φ50	+0.06 +0.01

ノーマル

鋼管用

六角
シャフト用

角シャフト用

2穴付

3穴付

3ザグリ穴付

4穴付

2ネジ穴付

3ネジ穴付

ベアリング
固定用

Dカット

内径ネジ

六角
内径ネジキー逃がし
溝付

ダンパー付

追加工

オプション

技術資料

SCK

SC

SCS

SCSS

内径 φB	幅 L	外径 φD	キー逃がし溝		W	X	Y	締付ネジ M	品番 □: 材質記号	価格(円)	
			F	G						黒染め C	SUS304 S
15	15	40	5.5	17.5	1.5	13	8	M6×20	SCSS 1515□K	1,590	2,240
16	15	40	5.5	18.5	1.5	13	8	M6×20	SCSS 1615□K	1,590	2,240
20	15	45	6.5	23	1.5	15	8	M6×20	SCSS 2015□K	1,640	2,510
25	15	50	8.5	28.5	1.5	18	10	M6×25	SCSS 2515□K	1,860	2,780
30	15	55	8.5	33.5	1.5	20	10	M6×25	SCSS 3015□K	1,910	3,170
35	15	60	10.5	38.8	2	23	12	M6×25	SCSS 3515□K	2,020	3,490
40	18	70	12.5	43.8	2	26	13	M8×30	SCSS 4018□K	2,290	4,470
45	18	75	14.5	49	3	28	14	M8×30	SCSS 4518□K	2,400	4,910
50	22	85	14.5	54	3	32	16	M10×35	SCSS 5022□K	2,730	5,780



キー逃がし溝・3穴付
スタンダードスリットカラー®

当日出荷
受付16時

RoHS
10物質

GAD
2D

GAD
3D

スリット構造により、シャフトを傷つけることなく締め付けができます。
キーを逃がす構造になっているため、キーが付いている所にも取り付けができます。
端面の穴を利用してブラケットなどの取り付けや、セットカラーの固定ができます。



黒染め

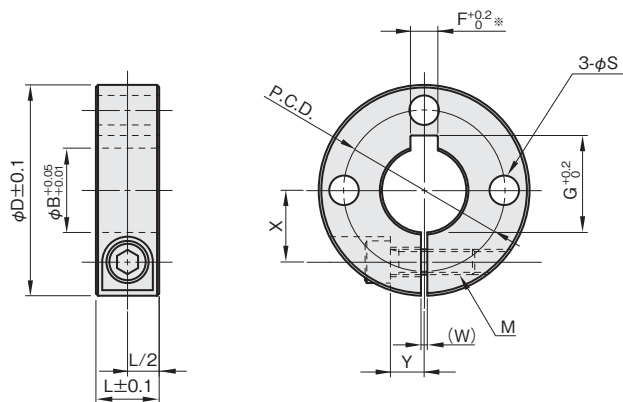
材質 / 表面処理	付属品
鉄 S45C / 黒染め	六角穴付ボルト (黒染め) 1本

注文例

SCS 1515CKP3

内径15mm、幅15mm、黒染め

単位：mm



※キーとの干渉を防ぐため、JIS規格より大きく設計されています。

内径 φB	幅 L	外径 φD	横穴		キー逃がし溝		W	X	Y	締付ネジ M	品番	価格(円)
			φS	P.C.D.	F	G						黒染め
15	15	45	7	34	5.5	17.5	1.5	15	8	M6×20	SCS 1515CKP3	1,480
16	15	45	7	34	5.5	18.5	1.5	15	8	M6×20	SCS 1615CKP3	1,480
18	15	50	7	38	6.5	21	1.5	17	8	M6×20	SCS 1815CKP3	1,690
20	15	50	7	38	6.5	23	1.5	17	8	M6×20	SCS 2015CKP3	1,860
25	18	60	9	47	8.5	28.5	1.5	21	10	M8×30	SCS 2518CKP3	2,350
30	18	65	9	52	8.5	33.5	2	23	10	M8×30	SCS 3018CKP3	2,620

ノーマル

銅管用

六角
シャフト用

角シャフト用

2穴付

3穴付

3ザグリ穴付

4穴付

2ネジ穴付

3ネジ穴付

ベアリング
固定用

Dカット

内径ネジ

六角
内径ネジ

キー逃がし
溝付

ダンパー付

追加工

オプション

技術資料

SCK

SC

SCS

SCSS



キー逃がし溝・4穴付 スタンダードセットカラー

当日出荷
受付16時

RoHS
10物質

CAD
2D

CAD
3D

止めネジによりシャフトに固定してお使いいただけます。
キーを逃がす構造になっているため、キーが付いている所にも取り付けができます。
端面の穴を利用してブラケットなどを取り付けることができます。



黒染め

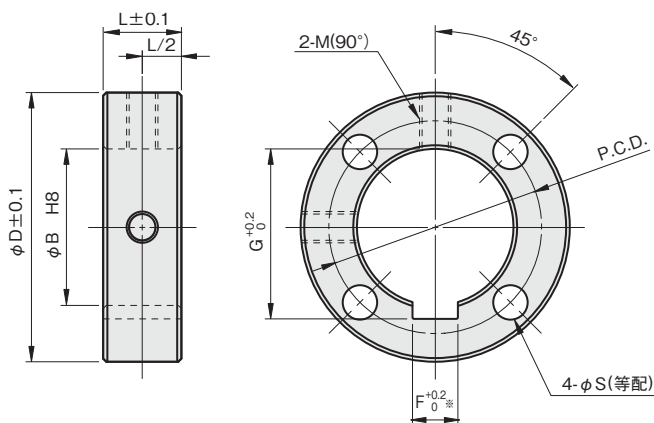
材質/表面処理	付属品
鉄 S45C/黒染め	六角穴付止めネジ(くぼみ先 黒染め)2本

注文例

SC 0610CKP4

内径6mm、幅10mm、黒染め

単位：mm



※キーとの干渉を防ぐため、JIS規格より大きく設計されています。

内径 φB	幅 L	外径 φD	横穴		キー逃がし溝		締付ネジ M	品番	価格(円)
			φS	P.C.D.	F	G			黒染め
6	10	22	4.5	15	2.5	7.2	M4×4	SC 0610CKP4	530
8	10	24	4.5	17	2.5	9.2	M4×4	SC 0810CKP4	530
10	10	26	4.5	19	3.5	11.6	M4×4	SC 1010CKP4	550
12	12	32	5.5	23	4.5	14	M5×6	SC 1212CKP4	660
13	12	33	5.5	24	5.5	15.5	M5×6	SC 1312CKP4	770
15	12	35	5.5	26	5.5	17.5	M5×6	SC 1512CKP4	770
16	12	40	6.6	28	5.5	18.5	M6×6	SC 1612CKP4	820
20	12	44	6.6	32	6.5	23	M6×6	SC 2012CKP4	880
25	15	50	6.6	37	8.5	28.5	M8×8	SC 2515CKP4	1,040
30	15	55	6.6	42	8.5	33.5	M8×8	SC 3015CKP4	1,150
35	15	60	6.6	47	10.5	38.8	M8×8	SC 3515CKP4	1,480
40	20	70	9	55	12.5	43.8	M10×12	SC 4020CKP4	1,910
50	25	86	11	68	14.5	54.3	M10×12	SC 5025CKP4	2,510

オプション

ちょうボルト
▶P.123

傷防止ネジ
▶P.124

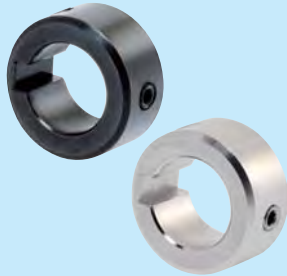
追加工



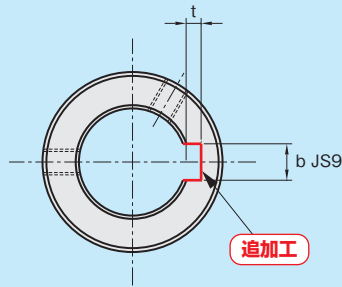
スタンダードセットカラー キー溝追加工

3日後出荷
受付15時

ノーマルタイプのセットカラーにキー溝を追加工します。



単位：mm



対応品番 / 内径

- ・SC□C、S P.43
- ・内径：φ10～

品番

本体品番 **-KN**

注文例

標準品SC1010Cにキー溝を追加工する場合
SC1010C - KN

本体品番	内径	キー寸法	b		t		価格(円)		
			寸法	公差	寸法	公差	鉄(黒染め)	SUS304	
SC□C (黒染め)	10	3×3	3	±0.0125	1.4	+0.1 0	400	450	
	12	4×4	4	±0.0150	1.8				
	12.7, 13, 14, 15, 16, 17	5×5	5		2.3				
	18, 20	6×6	6		2.8				
	SC□S (SUS304)	22, 25, 25.4, 28, 30	8×7	8	±0.0180				3.3
32, 35, 38		10×8	10	3.3					
40		12×8	12	±0.0215	3.3				
45, 50		14×9	14		3.8				
55		16×10	16		4.3				
60, 65		18×11	18		4.4				
70, 75		20×12	20	±0.0260	4.9	—			
80		22×14	22		5.4				

注) セットカラー本体の価格は含まれておりません。

数量30個以上の場合、または規格にないものも別途お見積りいたしますので、お問い合わせください。

ノーマル

鋼管用

六角
シャフト用

角シャフト用

2穴付

3穴付

3ザグリ穴付

4穴付

2ネジ穴付

3ネジ穴付

ベアリング
固定用

Dカット

内径ネジ

六角
内径ネジ

キー逃かし
溝付

ダンパー付

追加工

オプション

技術資料

SCK

SC

SCS

SCSS

追加工

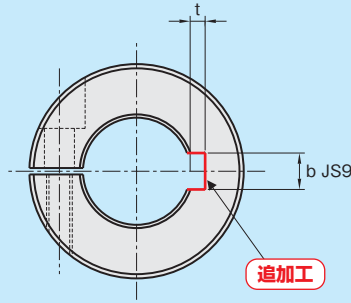


スタンダードスリットカラー®
キー溝追加工

3日後出荷
受付15時

ノーマルタイプのセットカラーにキー溝を追加工します。

単位：mm



対応品番／内径

- ・SCS□C、S P.42
- ・内径：φ10～

品番

本体品番 -KN

注文例

標準品SCS1010Cにキー溝を追加工する場合
SCS1010C - KN

本体品番	内径	キー寸法	b		t		価格(円)			
			寸法	公差	寸法	公差	鉄(黒染め)	SUS304		
SCS□C (黒染め)	10	3×3	3	±0.0125	1.4	+0.1 0	400	450		
	12	4×4	4	±0.0150	1.8					
	13, 15, 16, 17	5×5	5		2.3					
	18, 20	6×6	6	±0.0180	2.8	+0.2 0	500	550		
	25, 28, 30	8×7	8		3.3					
	32, 35, 38	10×8	10		3.3					
	40	12×8	12		3.3					
	45, 50	14×9	14	±0.0215	3.8					
	55	16×10	16		4.3					
	60, 65	18×11	18		4.4					
SCS□S (SUS304)	70, 75	20×12	20	±0.0260	4.9				500	850
	80, 85	22×14	22		5.4					
	90	25×14	25	±0.0310	5.4				600	—
	100, 110	28×16	28		6.4					
	120	32×18	32		7.4					

注) セットカラー本体の価格は含まれておりません。

数量30個以上の場合、または規格にないものも別途お見積りいたしますので、お問い合わせください。



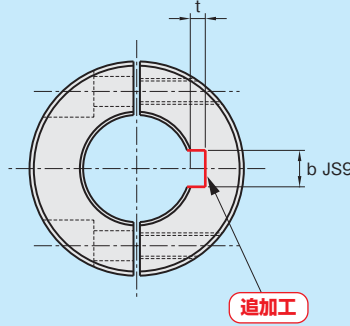
スタンダードセパレートカラー®
キー溝追加加工

3日後出荷
受付15時

ノーマルタイプのセットカラーにキー溝を追加します。



単位：mm



対応品番 / 内径	
・SCSS□C、S	P.46
・内径：φ10～	

品番
本体品番 **-KN**

注文例
標準品SCSS1010Cにキー溝を追加する場合
SCSS1010C - KN

本体品番	内径	キー寸法	b		t		価格(円)					
			寸法	公差	寸法	公差	鉄(黒染め)	SUS304				
SCSS□C (黒染め)	10	3×3	3	±0.0125	1.4	+0.1 0	500	550				
	12	4×4	4	±0.0150	1.8							
	12.7、13、15、16、17	5×5	5		2.3							
	18、20	6×6	6		2.8							
	SCSS□S (SUS304)	25、25.4、28、30	8×7	8	±0.0180				3.3	+0.2 0	600	650
		32、35、38	10×8	10					3.3			
40		12×8	12	±0.0215	3.3							
45、50		14×9	14		3.8							
55		16×10	16		4.3							
SCSS□S (SUS304)		60、65	18×11	18	±0.0260	4.4	600	950				
		70、75	20×12	20		4.9						
		80、85	22×14	22		5.4						
		90	25×14	25		5.4						
		100、110	28×16	28		6.4						
SCSS□S (SUS304)	120	32×18	32	±0.0310	7.4	700	—					

注) セットカラー本体の価格は含まれておりません。

数量30個以上の場合、または規格にないものも別途お見積りいたしますので、お問い合わせください。

- ノーマル
- 鋼管用
- 六角シャフト用
- 角シャフト用
- 2穴付
- 3穴付
- 3ザグリ穴付
- 4穴付
- 2ネジ穴付
- 3ネジ穴付
- ベアリング固定用
- Dカット
- 内径ネジ
- 六角内径ネジ
- キー逃かし溝付
- ダンパー付

- 追加加工
- オプション
- 技術資料

- SCK
- SC
- SCS
- SCSS



ダンパー付
スタンダードスリットカラー®

当日出荷
 受付16時

RoHS
 10物質

CAD
 2D

CAD
 3D

スリット構造により、シャフトを傷つけることなく締め付けができます。
 ダンパー付のため、衝突などによる衝撃音を緩和します。



カチオン電着塗装



無電解ニッケルメッキ



SUS304

材質記号	材質 / 表面処理	付属品
Z	鉄 S45C / カチオン電着塗装	六角穴付ボルト(黒染め) 1本
M	鉄 S45C / 無電解ニッケルメッキ	六角穴付ボルト(SUSXM7) 1本
S	ステンレス SUS304	六角穴付ボルト(SUSXM7) 1本

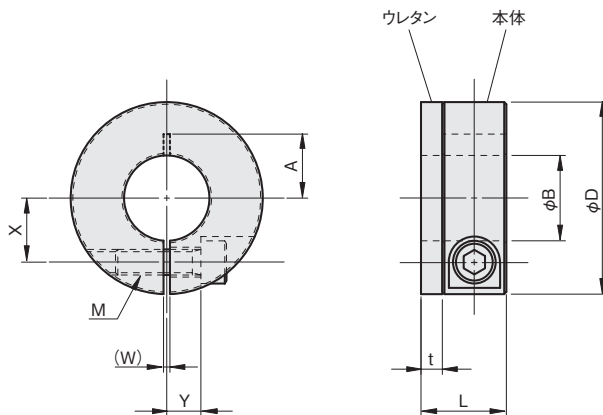
注文例

材質記号

SCS 0310 Z D

内径3mm、幅10mm、カチオン電着塗装

単位：mm



φB寸法公差

φB	公差
φ3~6	+0.03 +0.01
φ8~45	+0.05 +0.01
φ50	+0.06 +0.01

内径 φB	総幅 L	外径 φD	ウレタン		W	X	Y	A	締付ネジ M	品番 □:材質記号	価格(円)		
			t	硬度 (ショア)							カチオン 電着塗装 Z	無電解 ニッケルメッキ M	SUS304 S
3	10	15	2	A70	1	4.5	3	4.5	M3×8	SCS 0310□D	710	750	1,260
4	10	15	2	A70	1	4.5	3	4.5	M3×8	SCS 0410□D	710	750	1,260
5	12	20	2	A70	1	6	4	6	M4×10	SCS 0512□D	710	750	1,310
6	12	20	2	A70	1	6	4	6	M4×10	SCS 0612□D	710	750	1,310
8	18	30	3	A90	1.5	9	5	10	M6×15	SCS 0818□D	820	880	1,640
10	18	35	3	A90	1.5	10	6	12.5	M6×18	SCS 1018□D	880	930	1,800
12	18	35	3	A90	1.5	11	6	12.5	M6×18	SCS 1218□D	880	930	1,800
13	18	35	3	A90	1.5	11	6	12.5	M6×18	SCS 1318□D	880	930	1,800
15	18	40	3	A90	1.5	13	8	13	M6×20	SCS 1518□D	1,040	1,090	2,020
16	18	40	3	A90	1.5	13	8	13	M6×20	SCS 1618□D	1,040	1,090	2,020
17	18	40	3	A90	1.5	13	8	13	M6×20	SCS 1718□D	1,040	1,150	2,240
18	18	45	3	A90	1.5	15	8	15	M6×20	SCS 1818□D	1,150	1,200	2,240
20	20	45	5	A90	1.5	15	8	15	M6×20	SCS 2020□D	1,200	1,260	2,290
25	20	50	5	A90	1.5	18	10	18	M6×25	SCS 2520□D	1,370	1,420	2,840
30	20	55	5	A90	1.5	20	10	—	M6×25	SCS 3020□D	1,420	1,480	3,000
35	20	60	5	A90	2	23	12	—	M6×25	SCS 3520□D	1,640	1,750	3,380
40	23	70	5	A90	2	26	13	—	M8×30	SCS 4023□D	1,970	2,080	4,580
45	23	75	5	A90	3	28	14	—	M8×30	SCS 4523□D	2,180	2,350	5,560
50	27	85	5	A90	3	32	16	—	M10×35	SCS 5027□D	2,350	2,510	6,440



ダンパー付 スタンダードセパレートカラー®

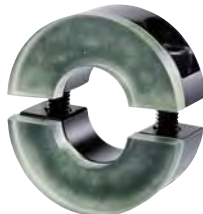
当日出荷
受付16時

RoHS
10物質

CAD
2D

CAD
3D

セパレート構造により、シャフトを傷つけることなく締め付けができます。
シャフト組み付け後の取り付け、取り外しも簡単にできます。
ダンパー付のため、衝突などによる衝撃音を緩和します。



カチオン電着塗装



無電解ニッケルメッキ



SUS304

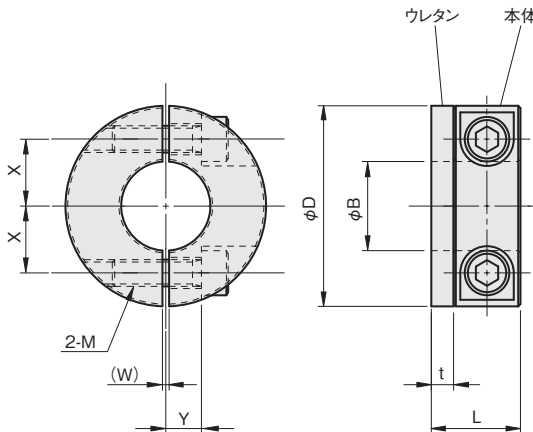
材質記号	材質/表面処理	付属品
Z	鉄 S45C/カチオン電着塗装	六角穴付ボルト(黒染め) 2本
M	鉄 S45C/無電解ニッケルメッキ	六角穴付ボルト(SUSXM7)2本
S	ステンレス SUS304	六角穴付ボルト(SUSXM7)2本

注文例

材質記号

SCSS 0612 Z D

内径6mm、幅12mm、カチオン電着塗装



単位：mm

φB寸法公差

φB	公差
φ6	+0.03 +0.01
φ8~30	+0.05 +0.01

内径 φB	総幅 L	外径 φD	ウレタン			W	X	Y	締付ネジ M	品番 □:材質記号	価格(円)		
			t	硬度 (ショア)							カチオン 電着塗装 Z	無電解 ニッケルメッキ M	SUS304 S
6	12	20	2	A70	1	6	4	M4×10	SCSS 0612□D	1,480	1,690	2,290	
8	18	30	3	A70	1.5	9	5	M6×15	SCSS 0818□D	1,530	1,750	2,400	
10	18	35	3	A70	1.5	10	6	M6×18	SCSS 1018□D	1,590	1,860	2,730	
12	18	35	3	A70	1.5	11	6	M6×18	SCSS 1218□D	1,590	1,860	2,730	
13	18	35	3	A70	1.5	11	6	M6×18	SCSS 1318□D	1,590	1,860	2,730	
15	18	40	3	A70	1.5	13	8	M6×20	SCSS 1518□D	1,690	1,970	3,000	
16	18	40	3	A70	1.5	13	8	M6×20	SCSS 1618□D	1,690	1,970	3,000	
20	20	45	5	A70	1.5	15	8	M6×20	SCSS 2020□D	1,910	2,180	3,270	
25	20	50	5	A70	1.5	18	10	M6×25	SCSS 2520□D	2,180	2,460	3,660	
30	20	55	5	A70	1.5	20	10	M6×25	SCSS 3020□D	2,290	2,730	4,090	

ノーマル

鋼管用

六角
シャフト用

角シャフト用

2穴付

3穴付

3ザグリ穴付

4穴付

2ネジ穴付

3ネジ穴付

ベアリング
固定用

Dカット

内径ネジ

六角
内径ネジ

キー逃がし
溝付

ダンパー付

追加工

オプション

技術資料

SCK

SC

SCS

SCSS

追加工



スタンダードスリットカラー® / スタンダードセパレートカラー®
外周ネジ追加工

3日後出荷
受付15時

ノーマルタイプのセットカラーにネジ穴(外周 1箇所)を追加工します。

ノーマル

鋼管用

六角
シャフト用

角シャフト用

2穴付

3穴付

3ザグリ穴付

4穴付

2ネジ穴付

3ネジ穴付

ベアリング
固定用

Dカット

内径ネジ

六角
内径ネジ

キー逃がし
溝付

ダンバー付

追加工

オプション

技術資料

SCK



SC



SCS



SCSS

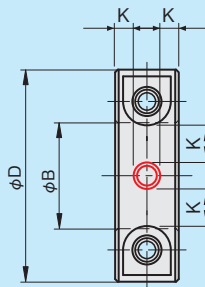
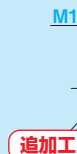
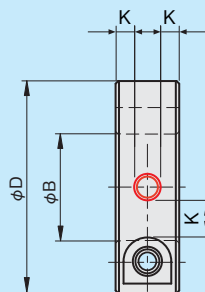


対応品番

・SCS □C、S P.43
・SCSS □C、S P.46

■ 製作条件

M3~M12のとき $K \geq 1.5$
M16~M20のとき $K \geq 2$
M3~M4のとき $(D-B)/2 \leq 20$
M5~M6のとき $(D-B)/2 \leq 25$



単位 : mm

品番

本体品番 **-GM** 外周ネジサイズ M1

本体品番	外周ネジサイズ M1	価格(円)	
		鉄(黒染め)	SUS304
SCS□C (黒染め)	3: M3×0.5	650	750
	4: M4×0.7		
	5: M5×0.8		
SCS□S (SUS304)	6: M6×1.0	750	850
	8: M8×1.25		
SCSS□C (黒染め)	10: M10×1.50	750	850
	12: M12×1.75		
	16: M16×2.0		

注) セットカラー本体の価格は含まれておりません。

注文例

標準品SCSS1010CにM3の外周ネジを追加工する場合

SCSS 1010C - GM3

数量30個以上の場合、または規格にないものも別途見積りいたしますので、お問い合わせください。



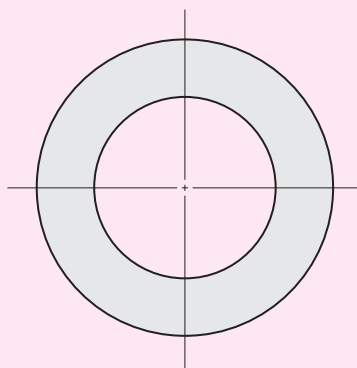
オプション ウレタンダンパー ノーマル

当日出荷
受付16時

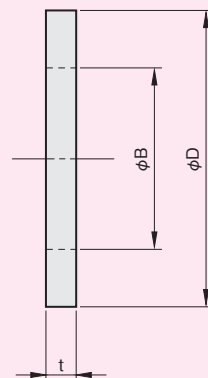
RoHS
10物質

CAD
2D

セットカラー



単位：mm



材質
ウレタン

硬度(ショア): A90

内径 φB	外径 φD	厚さ t	品番	価格(円)
5	14	3	D 05A9	70
6	16	3	D 06A9	70
8	18	3	D 08A9	70
10	20	3	D 10A9	80
12	26	3	D 12A9	90
15	28	3	D 15A9	100
16	28	3	D 16A9	100
20	32	5	D 20A9	110
25	42	5	D 25A9	150
30	49	5	D 30A9	170
35	59	5	D 35A9	170
40	72	5	D 40A9	220
45	75	5	D 45A9	230
50	79	5	D 50A9	230

ノーマル

鋼管用

六角
シャフト用

角シャフト用

2穴付

3穴付

3ザグリ穴付

4穴付

2ネジ穴付

3ネジ穴付

ベアリング
固定用

Dカット

内径ネジ

六角
内径ネジ

キー逃がし
溝付

ダンパー付

追加工

オプション

技術資料

SCK

SC

SCS

SCSS



オプション
ウレタンダンパー スリット

当日出荷
受付16時

RoHS
10物質

CAD
2D

ノーマル

鋼管用

六角
シャフト用

角シャフト用

2穴付

3穴付

3ザグリ穴付

4穴付

2ネジ穴付

3ネジ穴付

ベアリング
固定用

Dカット

内径ネジ

六角
内径ネジ

キー逃がし
溝付

ダンパー付

追加工

オプション

技術資料

SCK

SC

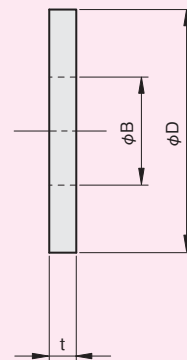
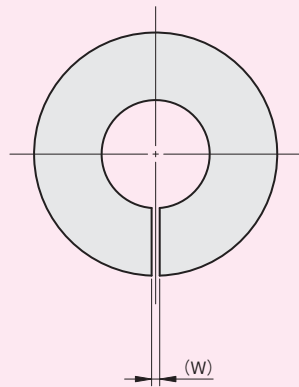
SCS

SCSS



材質
ウレタン

硬度(ショア): 内径φ3~6: A70
φ8~: A90



単位: mm

内径 φB	外径 φD	厚さ t	W	品番	価格(円)
3	15	2	1	DS 03A7	140
4	15	2	1	DS 04A7	140
5	20	2	1	DS 05A7	140
6	20	2	1	DS 06A7	140
8	30	3	1.5	DS 08A9	140
10	35	3	1.5	DS 10A9	140
12	35	3	1.5	DS 12A9	140
13	35	3	1.5	DS 13A9	140
15	40	3	1.5	DS 15A9	140
16	40	3	1.5	DS 16A9	140
17	40	3	1.5	DS 17A9	170
18	45	3	1.5	DS 18A9	170
20	45	5	1.5	DS 20A9	190
25	50	5	1.5	DS 25A9	200
30	55	5	1.5	DS 30A9	210
35	60	5	2	DS 35A9	260
40	70	5	2	DS 40A9	280
45	75	5	3	DS 45A9	330
50	85	5	3	DS 50A9	390



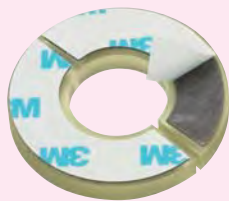
オプション
ウレタンダンパー スリット両面テープ付

当日出荷
受付16時

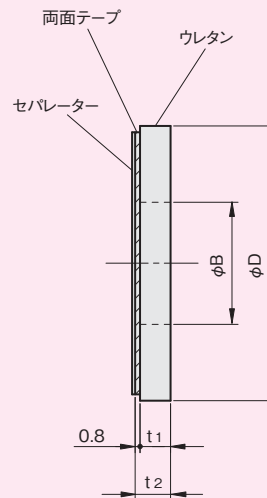
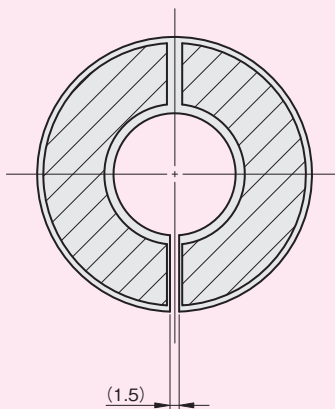
RoHS
10物質

CAD
2D

単位：mm



材質
ウレタン
硬度(ショア): A70



内径 φB	外径 φD	厚さ t1	厚さ t2	品番	価格(円)
8	30	3	3.8	DS 08A7T	330
10	35	3	3.8	DS 10A7T	360
12	35	3	3.8	DS 12A7T	360
15	40	3	3.8	DS 15A7T	390
20	45	5	5.8	DS 20A7T	500
25	50	5	5.8	DS 25A7T	550
30	55	5	5.8	DS 30A7T	660

- ノーマル
- 銅管用
- 六角シャフト用
- 角シャフト用
- 2穴付
- 3穴付
- 3ザグリ穴付
- 4穴付
- 2ネジ穴付
- 3ネジ穴付
- ベアリング固定用
- Dカット
- 内径ネジ
- 六角内径ネジ
- キー逃がし溝付
- ダンパー付
- 追加工
- オプション
- 技術資料

- SCK
- SC
- SCS
- SCSS



オプション ウレタンダンパー セパレート両面テープ付

当日出荷
受付16時

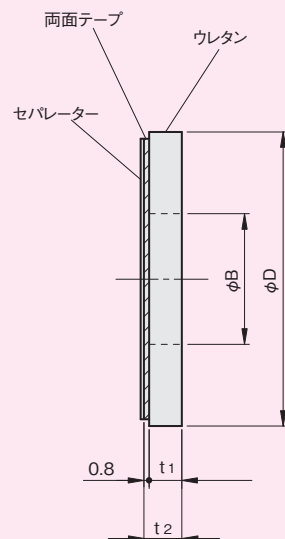
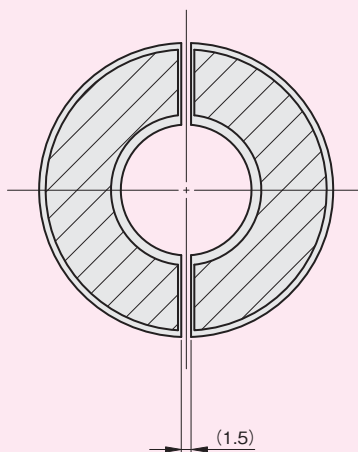
RoHS
10物質

CAD
2D

単位：mm



材質
ウレタン
硬度(ショア): A70



内径 φB	外径 φD	厚さ t1	厚さ t2	品番	価格(円)
8	30	3	3.8	DSS 08A7T	390
10	35	3	3.8	DSS 10A7T	420
12	35	3	3.8	DSS 12A7T	420
15	40	3	3.8	DSS 15A7T	440
20	45	5	5.8	DSS 20A7T	500
25	50	5	5.8	DSS 25A7T	600
30	55	5	5.8	DSS 30A7T	660

ノーマル

鋼管用

六角
シャフト用

角シャフト用

2穴付

3穴付

3ザグリ穴付

4穴付

2ネジ穴付

3ネジ穴付

ベアリング
固定用

Dカット

内径ネジ

六角
内径ネジキー逃がし
溝付

ダンパー付

追加工

オプション

技術資料

SCK

SC

SCS

SCSS



オプション ちょうボルト

当日出荷
受付16時

RoHS
10物質

CAD
2D

工具を使わずセットカラーを固定できます。
ガイドなど頻繁に位置調整をするときに便利です。

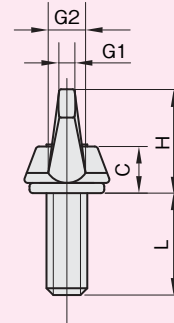
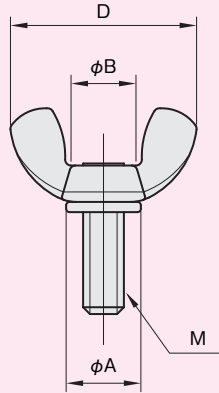
セットカラー



材質

ステンレス(SUSXM7)

単位：mm



ネジサイズ M×L	A (最小)	B (約)	C (最小)	D	H	G1 (最大)	G2 (最大)	品番	価格(円)
M3×8	6.5	4	3	17	9	3	4	CYS 3-8	220
M4×10	8	6	4	21	11	3.5	4.5	CYS 4-10	220
M5×12	8	6	4	21	11	3.5	4.5	CYS 5-12	220
M6×15	10	7	4.5	27	13	4	5	CYS 6-15	330
M8×15	13	10	6	31	16	4.5	5.5	CYS 8-15	550
M10×20	16	12	7.5	36	18	5.5	6.5	CYS 10-20	600

ノーマル

銅管用

六角
シャフト用

角シャフト用

2穴付

3穴付

3ザグリ穴付

4穴付

2ネジ穴付

3ネジ穴付

ベアリング
固定用

Dカット

内径ネジ

六角
内径ネジ

キー逃がし
溝付

ダンパー付

追加工

オプション

技術資料

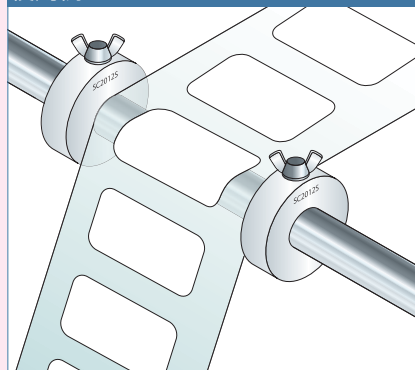
SCK

SC

SCS

SCSS

使用例





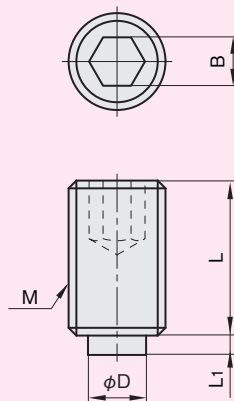
オプション
傷防止ネジ

当日出荷
受付16時

RoHS
10物質



先端に真鍮のパッドが付いたネジです。
シャフトを傷付けず締め付けができます。



単位：mm

材質記号	材質／表面処理
C	本体：鉄(黒染め)、パッド：真鍮
S	本体：ステンレス SUS303、パッド：真鍮

ネジサイズ M×L	B	φD	L1	品番	価格(円)	
					黒染め C	SUS303 S
M3×5	1.5	1.5	0.5	KBC3-5	480	—
M4×6	2	2.5	0.5	KB□4-6	250	620
M5×8	2.5	3	0.5	KB□5-8	250	620
M6×10	3	4	1	KB□6-10	250	620
M8×12	4	6	1.5	KB□8-12	290	700
M10×16	5	8	2	KB□10-16	380	950

ノーマル

鋼管用

六角
シャフト用

角シャフト用

2穴付

3穴付

3ザグリ穴付

4穴付

2ネジ穴付

3ネジ穴付

ベアリング
固定用

Dカット

内径ネジ

六角
内径ネジ

キー逃がし
溝付

ダンバー付

追加工

オプション

技術資料

SCK

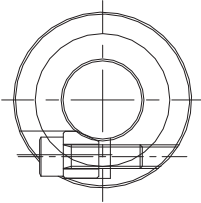
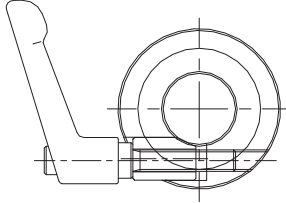
SC

SCS

SCSS

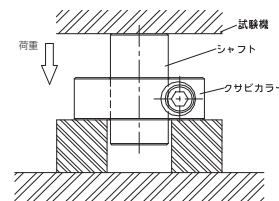
セットカラー

クサビカラー[®]性能評価試験結果表

		ノーマルタイプ(六角穴付きボルト)		クランプレバータイプ	
					
品番	内径	締付トルク：12.8N・m			
		スラスト [N]	ラジアル [N・m]	スラスト [N]	ラジアル [N・m]
SCK1015C	φ10	5,100	25.2	1,900	9.7
SCK1215C	φ12	4,800	30.2	1,700	9.7
SCK1515C	φ15	4,400	37.5	1,900	10.8
SCK1615C	φ16	4,300	33.1	1,800	13.1
SCK2015C	φ20	7,000	60.6	2,300	16.2
SCK2515C	φ25	5,100	60.2	2,000	15.4
SCK3015C	φ30	5,400	97.2	1,800	22.3
SCK3520C	φ35	5,200	97.3	1,370	26.7
SCK4020C	φ40	5,200	135.1	1,780	27.1
SCK5020C	φ50	5,500	135.1	1,320	35.0
SCK1015S	φ10	2,500	15.2	900	6.2
SCK1215S	φ12	2,900	19.1	800	7.2
SCK1515S	φ15	2,500	22.7	780	9.1
SCK1615S	φ16	2,400	26.8	950	10.0
SCK2015S	φ20	2,900	30.0	1,100	11.0
SCK2515S	φ25	2,600	39.1	1,020	14.3
SCK3015S	φ30	2,300	44.8	870	21.2
SCK3520S	φ35	4,400	96.3	1,200	27.8
SCK4020S	φ40	4,000	143.2	1,300	40.9
SCK5020S	φ50	3,400	142.3	1,100	44.7

[スラスト試験条件]

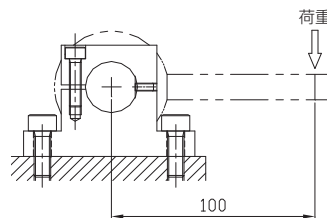
1. 使用シャフト：焼入れシャフトg6（面粗さ0.4μm）
2. 使用機材：荷重試験機
3. ボルト締付け：手動プリセットトルクレンチで締付け



※ クサビカラーを締付け後、試験機にてシャフトを押し、すれ始めた荷重を測定

[ラジアル試験条件]

1. 使用シャフト：焼入れシャフトg6（面粗さ0.4μm）
2. クサビカラー追加工：クサビカラー外周部に角材を溶接
3. 使用機材：荷重試験機
4. ボルト締付け：手動プリセットトルクレンチで締付け



※ クサビカラーを締付け後、クサビカラー中心から100mm離れた位置を荷重試験機にて押し、すれ始めた荷重を測定



実験値であり、製品の性能を保証するものではありません。
使用に関しては実際にテストを行い、十分に安全を確認する事をおすすめします。

ノーマル

鋼管用

六角
シャフト用

角シャフト用

2穴付

3穴付

3ザグリ穴付

4穴付

2ネジ穴付

3ネジ穴付

ベアリング
固定用

Dカット

内径ネジ

六角
内径ネジ

キー逃がし
溝付

ダンパー付

追加工

オプション

技術資料

SCK

SC

SCS

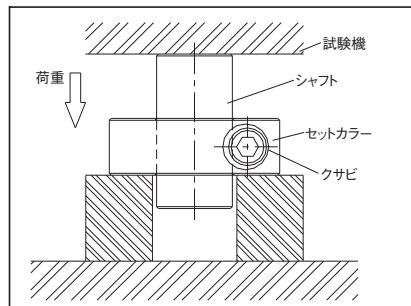
SCSS

スタンダードスリットカラー® / スタンダードセパレートカラー®のスラスト

実験条件

1. 使用シャフト：焼入れシャフトg6（面粗さ0.4μm）
（φ80以上の丸シャフト、六角シャフト、角シャフトはミガキ材使用）
2. 使用機材：荷重試験機による圧縮試験
3. ボルト締付け：手動プリセットトルクレンチで締付け

※ セットカラーを締付け後、シャフトを試験機にて押し、ずれ始めた時の荷重を測定



注意

セットカラーの締付けトルクを定めるものではありません。
使用状況（シャフト精度、希望保持力等）により最適な締付けトルクの管理を行ってください。

ボルトサイズ	締付トルク [N・m]	
	S45C, SUS304, A2017	POM
M2.6	0.9	
M3	1.6	
M4	3.7	1.2
M5	7.5	2.0
M6	12.9	
M8	31.2	
M10	61.8	
M12	107.9	
M16	267.2	

スタンダードセパレートカラー® 六角シャフト用 / 角シャフト用

内径	幅	ボルトサイズ	スラスト [N]	
			SCSS	
			S45C	SUS304
○8	12	M5	4,480	3,680
○10	12	M5	6,170	3,740
○13	12	M5	5,060	3,610
○17	12	M5	7,040	3,980
□15	15	M6	10,150	6,240
□20	15	M6	9,870	5,910
□25	15	M6	9,100	5,660



注意

実験値であり、製品の性能を保証するものではありません。
使用に関しては実際にテストを行い、十分に安全を確認する事をおすすめします。

ノーマル

鋼管用

六角シャフト用

角シャフト用

2穴付

3穴付

3ザグリ穴付

4穴付

2ネジ穴付

3ネジ穴付

ベアリング固定用

Dカット

内径ネジ

六角内径ネジ

キー逃がし溝付

ダンバー付

追加工

オプション

技術資料

SCK

SC

SCS

SCSS

スタンダードスリットカラー® / スタンダードセパレートカラー® ノーマル

内径	幅	ボルト サイズ	スラスト[N]					
			SCS				SCSS	
			S45C	SUS304	A2017	POM	S45C	SUS304
5	6	M2.6	750	500	—	—	850	700
6	6	M2.6	870	820	—	—	1,080	1,020
8	6	M2.6	650	600	—	—	900	820
	8	M3	650	440	650	—	—	—
	10	M4	1,510	2,020	—	390	—	—
	12	M5	2,460	630	—	—	—	—
10	15	M6	4,450	4,600	—	—	—	—
	6	M2.6	800	650	—	—	970	780
	10	M4	1,950	1,530	830	—	—	—
	12	M4	—	—	—	540	—	—
12	12	M5	2,930	1,660	—	—	—	—
	15	M6	4,880	4,010	—	—	—	—
	6	M2.6	850	670	—	—	1,070	830
	10	M4	2,040	2,670	970	—	—	—
13	12	M4	—	—	—	380	—	—
	12	M5	4,120	1,720	—	—	—	—
	15	M6	6,410	6,170	—	—	—	—
	8	M3	1,420	1,000	—	—	1,760	1,510
15	10	M4	2,500	2,750	—	—	—	—
	12	M4	—	—	—	330	—	—
	15	M6	8,000	7,560	—	—	—	—
	8	M3	1,280	880	—	—	1,930	1,510
16	10	M4	2,370	2,200	900	—	—	—
	12	M5	3,410	2,480	—	—	—	—
	15	M5	—	—	—	530	—	—
	15	M6	4,860	5,430	—	—	—	—
18	8	M3	1,380	1,270	—	—	1,730	1,560
	10	M4	2,150	2,200	680	—	—	—
	12	M5	3,360	3,050	—	—	—	—
	15	M5	—	—	—	700	—	—
20	15	M6	7,200	4,900	—	—	—	—
	15	M6	4,620	2,130	—	—	—	—
	8	M3	1,630	1,370	—	—	2,010	1,550
	10	M4	2,300	3,430	880	—	1,580	—
25	12	M5	3,340	4,320	—	—	3,100	—
	15	M5	—	—	—	1,000	—	—
	15	M6	4,190	8,170	—	—	4,310	—
	10	M4	2,550	2,700	—	—	2,510	2,800
28	12	M5	4,430	5,240	3,370	—	—	—
	15	M5	—	—	—	920	—	—
	15	M6	7,920	8,200	—	—	—	—
	15	M6	6,610	5,130	—	—	—	—
30	12	M5	3,590	3,380	—	—	4,690	4,380
	15	M5	—	—	—	820	—	—
	15	M6	9,170	6,720	4,680	—	—	—
32	15	M6	5,810	3,940	—	—	—	—
35	12	M5	4,710	3,910	—	—	5,110	3,990
	15	M6	4,800	6,840	4,330	—	—	—
38	18	M8	14,630	11,430	—	—	—	—
40	12	M5	5,160	3,710	—	—	5,130	4,410
	18	M8	14,470	11,270	7,750	—	—	—
45	12	M5	4,740	3,210	—	—	5,190	4,140
	15	M6	8,270	4,740	—	—	8,840	6,110
50	18	M8	13,860	10,900	—	—	15,110	13,630
	22	M10	20,890	17,910	—	—	—	—
80	32	M16	80,000	—	—	—	—	—
110	36	M16	149,040	—	—	—	172,970	—

ノーマル

銅管用

六角
シャフト用

角シャフト用

2穴付

3穴付

3ザグリ穴付

4穴付

2ネジ穴付

3ネジ穴付

ベアリング
固定用

Dカット

内径ネジ

六角
内径ネジ

キー逃かし
溝付

ダンパー付

追加工

オプション

技術資料

 SCK

 SC

 SCS

 SCSS



実験値であり、製品の性能を保証するものではありません。
使用に関しては実際にテストを行い、十分に安全を確認する事をおすすめします。



スタンダードスリットカラー® / スタンダードセパレートカラー® のラジアル

実験条件

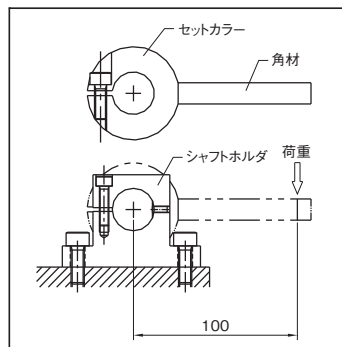
1. 使用シャフト : 丸棒 焼入れシャフトg6 (面粗さ0.4μm)
ねじ棒 ねじ精度3級 (M3, M24, M30はねじ精度2級を使用)
 2. セットカラー外周部に角材を取付
 3. 使用機材 : 荷重試験機による圧縮試験
 4. ボルト締付け : 手動ブリセットトルクレンチで締付け
- ※ セットカラーを締付け後、セットカラー中心から100mm離れた位置を荷重試験機にて押し、ずれ始めた荷重を測定

ボルトサイズ	締付けトルク [N・m]
M2.6	0.9
M3	1.6
M4	3.7
M5	7.5
M6	12.9
M8	31.2



注意

セットカラーの締付けトルクを定めるものではありません。
使用状況 (シャフト精度、希望保持力等) により
最適な締付けトルクの管理を行ってください。



内径	幅	ボルトサイズ	ラジアル [N・m]			
			SCS		SCSS	
			S45C	SUS304	S45C	SUS304
Dカット	5	M2.6	3.6	2.8	3.8	4.0
	6	M2.6	4.2	3.4	4.6	4.6
内径ネジ	6	M2.6	4.9	4.0	6.5	4.9
	8	M4	5.0	—	—	—
六角内径ネジ	10	M2.6	6.5	6.3	11.2	9.7
	6	M2.6	7.3	9.2	10.8	12.0
キー逃がし満付	12	M4	13.4	—	—	—
	12	M5	12.5	—	—	—
	15	M6	70.0	—	—	—
ダンパー付	13	M3	8.1	9.4	13.0	12.4
	15	M3	15.5	11.4	21.0	24.3
追加工	16	M3	25.5	22.6	25.1	29.4
	8	M3	20.0	26.3	23.4	30.4
オプション	20	M4	28.3	—	—	—
	12	M5	46.7	—	—	—
	15	M6	80.0	—	—	—
	10	M4	40.0	102.2	58.7	129.5
28	15	M6	180.2	173.8	—	—
	12	M5	127.5	172.2	151.2	180.3
32	15	M6	196.3	163.4	—	—
	12	M5	140.6	163.4	143.6	193.2
35	15	M6	108.2	—	—	—
	18	M8	416.5	559.5	—	—
40	12	M5	213.5	215.1	205.1	228.1
	12	M5	269.3	300.5	326.2	326.8
45	15	M6	268.6	212.1	289.8	306.1
	18	M8	449.5	569.2	509.0	667.3
	9	M3	2.8	3.0	—	—
M4×P0.7	9	M3	4.2	3.2	—	—
M5×P0.8	9	M3	4.2	2.4	—	—
M6×P1.0	9	M3	2.6	5.9	—	—
M8×P1.25	9	M3	4.1	9.8	—	—
M10×P1.5	9	M3	7.7	5.5	—	—
M12×P1.75	12	M4	8.5	12.4	—	—
M16×P2.0	14	M5	43.4	39.3	—	—
M20×P2.5	15	M6	82.4	42.2	—	—
M24×P3.0	15	M6	74.5	81.6	—	—
M30×P3.5	15	M6	138.1	119.3	—	—



注意

実験値であり、製品の性能を保証するものではありません。
使用に関しては実際にテストを行い、十分に安全を確認する事をおすすめします。

スリットダンパー セパレートダンパー 両面テープ付使用時のご注意

1. 貼り付け時のご注意

1. 貼り付ける場所の表面の油分、水分、埃等を除去して下さい。接着しにくい材質等必要に応じてプライマー処理を施して下さい。アセトン等の溶剤での洗浄が効果的ですが、プラスチック類や塗装面を傷めるのでご注意ください。
2. プレス又はローラー等の治具で50N/cm²以上の圧力をかけて接着して下さい。
3. 接着直後には最終接着強度の約1/3の強度が得られますが、最終接着強度に達するには72時間程度かかります。(図)
4. 温度が低い(5℃以下)場合、初期接着力は低下しますが、温度の上昇とともに接着力は回復します。すぐに高い接着力が必要な場合はダンパーと貼り付け箇所をあたためることをおすすめします。
5. 貼り直しをされますと接着力が低下し、接着不良の原因となるのでおやめ下さい。
6. 保管は直射日光を避けた室内でおこない、セパレーター(剥離紙)が剥がれないようにご注意ください。

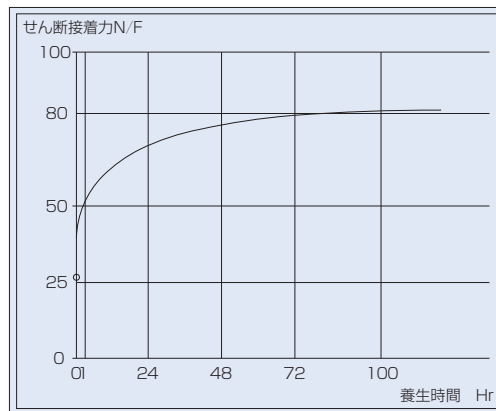


図 養生時間と接着強度

2. 接着特性

90度方向剥離力	N/cm	23
T型剥離力	N/cm	12
せん断接着力	N/cm ²	81
引張り接着力	N/cm ²	32

3. 材質別接着力(90度方向剥離力)

被着体材質	90度方向剥離力
	N/cm
ステンレス(SUS304 BA)	23
スチール(SPCC SB)	22
アルミニウム(A1050 P)	14
ペンタイト鋼板	24
アクリル樹脂	15
ABS樹脂	16
硬質塩ビ樹脂	13



注意

実験値であり、製品の性能を保証するものではありません。
使用に関しては実際にテストを行い、十分に安全を確認する事をおすすめします。

ノーマル

銅管用

六角
シャフト用

角シャフト用

2穴付

3穴付

3ザグリ穴付

4穴付

2ネジ穴付

3ネジ穴付

ベアリング
固定用

Dカット

内径ネジ

六角
内径ネジ

キー逃がし
溝付

ダンパー付

追加工

オプション

技術資料

SCK

SC

SCS

SCSS



シム・スペーサー

SHIM・SPACER

精密なすき間調整に対応

0.005mmからの豊富な板厚バリエーションで、様々なすき間調整に対応。

モーターベースやピローの芯出し、ベアリング調整など機械の組立時に便利です。ご希望にあわせて製作する「セミオーダー」は、*翌日出荷という短期対応です。

*当日出荷サービスもございます。



ワッシャー

WASHER

規格にないサイズや板厚のワッシャーを標準化

2~5mmと厚みがあり、ボルト締め付け時の座面を確保します。ワッシャー以外にもバネ座やスペーサーとしてもお使いいただけます。



エンドプレート

END PLATE

様々な用途に対応したエンドプレート

シャフト端に取り付けることで、ベアリングの内輪やギアの固定、抜け止めにお使いいただけます。

モーター軸径やピロー、ベアリングサイズから選択でき、設計、製作の手間を省きます。



■ シムリング				
シムリング	シムリング 板厚セット	シムリング/ ラミネートタイプ	シムCタイプ	フランジ用シムリング
P.140	P.152	P.158	P.160	P.164
追加	追加			

■ シムリング		■ ベース用シム		
キー逃がし溝付 シムリング	アライメントシム	ベース用シム(1溝)	ベース用シム(1溝)/ ラミネートタイプ	ベース用シム(1溝)/ 端面ラミネートタイプ
P.166	P.168	P.172	P.181	P.183

■ ベース用シム				
ベース用シム(2溝)	ベース用シム(2溝)/ ラミネートタイプ	ベース用シム(1穴)	ベース用シム(1穴)/ ラミネートタイプ	ベース用シム(2穴)
P.184	P.188	P.189	P.192	P.193

■ ベース用シム		■ シムボックス		■ シムプレート
ベース用シム(2穴)/ ラミネートタイプ	ベース用シム(4穴)	シムボックス (幅:10~100mm)	シムボックス (幅:150mm)	シムプレート/ シムプレート粘着剤付
P.196	P.197	P.200	P.201	P.202

■ シムプレート			■ 座金	■ 追加
シムプレート 定尺	シムプレート	シムプレート/ ラミネートタイプ	テーバー角座金	穴・溝 追加
P.203	P.204	P.216	P.218	P.215
				追加

■ オプション				■ 技術資料
レーザーマーキング	スタンプマーキング	黒染め	粘着剤塗布	
P.219	P.219	P.220	P.220	P.221
				

シムリング

シムリング
板厚セット

シムCタイプ

フランジ用
シムリング

キー逃がし溝付
シムリング

アライメントシム

ベース用シム
(1溝)

ベース用シム
(2溝)

ベース用シム
(1穴)

ベース用シム
(2穴)

ベース用シム
(4穴)

シムボックス

シムプレート

テーパ角座金

追加工

オプション

技術資料

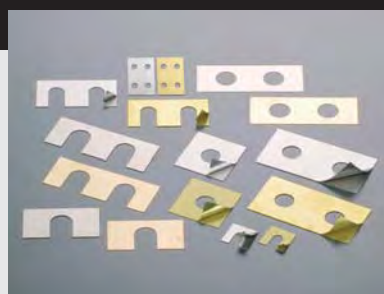
ラインアップ紹介



シムリング

セミオーダー

材質：鉄
 焼入鋼
 ステンレス
 真鍮
 銅
 アルミ
 板厚：0.01mm～6.0mm
 形状：リング・ベアリング用・フランジ用・C型・キー逃がし溝



ベース用シム

セミオーダー

材質：鉄
 焼入鋼
 ステンレス
 真鍮
 アルミ
 板厚：0.05mm～6.0mm
 形状：アライメントシム・モーターベース用・ピローブロック用
 1溝・2溝・1穴・2穴・4穴



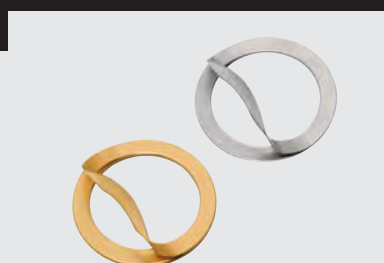
シムプレート・シムボックス

シムプレート **セミオーダー**

材質：鉄
 焼入鋼
 ステンレス
 真鍮
 銅
 アルミ
 板厚：0.025mm～6.0mm
 幅：10mm～365mm

シムボックス

材質：鉄
 ステンレス
 真鍮
 板厚：0.005mm～0.25mm
 幅：10mm～150mm

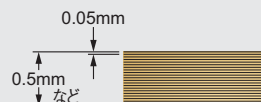


ラミネートタイプ

材質：ステンレス/真鍮/アルミ
 板厚：0.5、1.0mm

0.05mmの板を接着剤で貼り合わせたラミネートタイプ。カッターなどではく離して、0.05mm単位の板厚調整が可能です。国内唯一のラミネート(積層)シム標準品メーカーです。

米国航空宇宙規格 AMS-DTL-22499 準拠
 ドイツ航空宇宙規格 LN29557 準拠(アルミは除く)



サービス紹介

オプション

レーザーマーキング P.219



板厚や部品番号などをレーザーマーキングします。

スタンプマーキング P.219



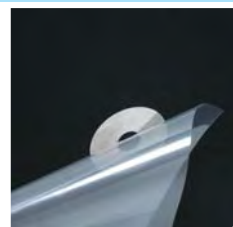
板厚のみ金属用インキを使用しマーキングします。

黒染め P.220



黒染め処理を行います。

粘着剤塗布 P.220



仮止め用の粘着剤を塗布します。

当日出荷サービス

「標準品にないけど、すぐに欲しい!」というご要望にお応えし、
セミオーダー品(ラミネートタイプを除く)を**当日出荷**いたします。

※12:00(正午)までのご注文に限ります。

※通常翌日出荷

品番…EX1000

価格…1000円/回

ご注文の点数、数量に関係なく、1回のご依頼につき1000円となります。

[発送について]

- ・ 運送会社やお届け時間のご指定などについてはお問い合わせください。
- ・ なお、ご注文内容により、送料をご請求する場合がございます。
- ・ 詳しくは弊社営業部までお問い合わせください。

[注文例]

注文書(例)

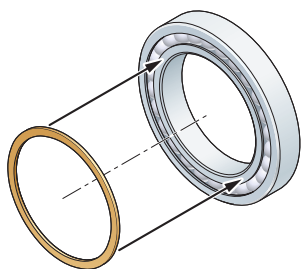
品番	数量	単価
FRS-3-20-0.05	1	460円
FRF-10-50-0.1	50	300円
EX1000	1	1,000円

アプリケーション紹介



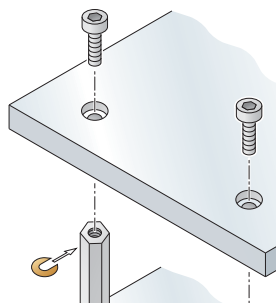
シム・スペーサー

ベアリング用シムリング



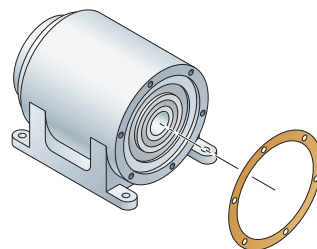
ベアリング内輪、外輪

シムCタイプ



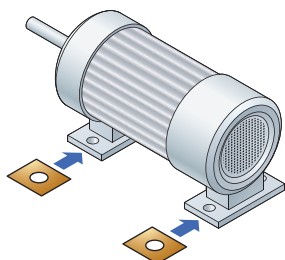
シャフト端部

フランジ用シムリング



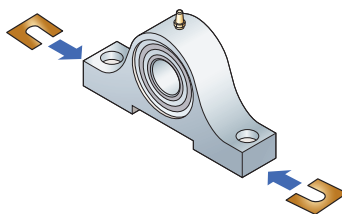
減速機など

ベース用シム(1穴)



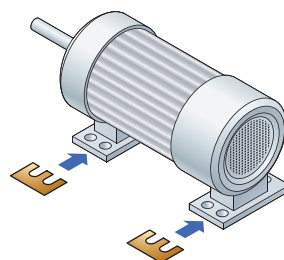
モーターの高さ調整

ベース用シム(1溝)



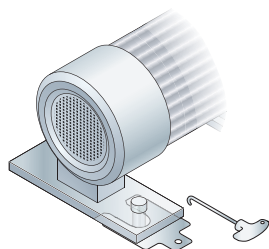
ピローの高さ調整

ベース用シム(2溝)



モーターの高さ調整

アライメントシム



アライメントシムの引き抜きには
市販のスプリングフックツール等
がご利用いただけます。
※穴径φ5

シム・スパーサー

ワッシャー

エンドプレート

シムリング

シムリング
板厚セット

シムCタイプ

フランジ用
シムリング

キー逃がし溝付
シムリング

アライメントシム

ベース用シム
(1溝)

ベース用シム
(2溝)

ベース用シム
(1穴)

ベース用シム
(2穴)

ベース用シム
(4穴)

シムボックス

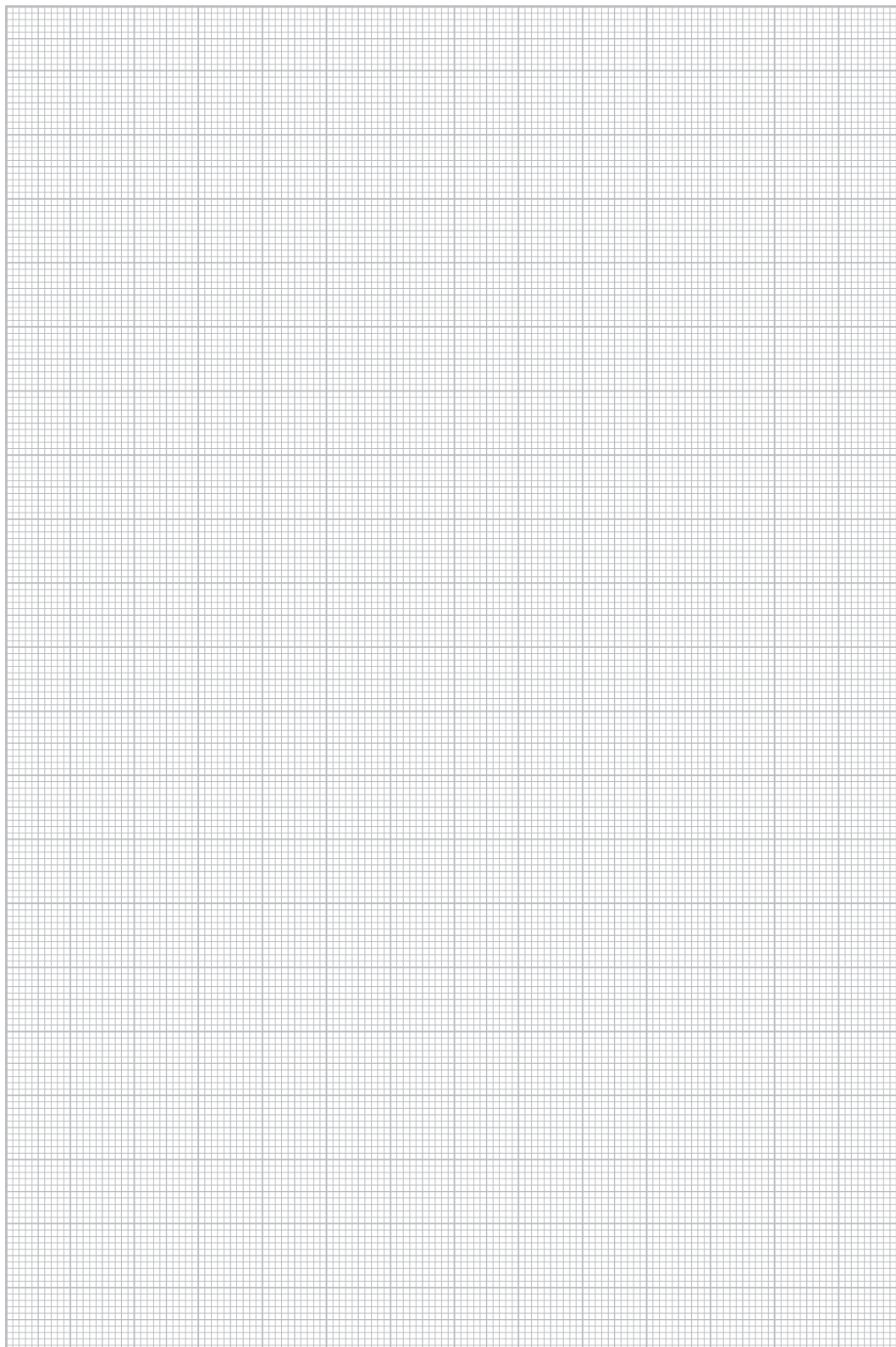
シムプレート

テーバー角座金

追加工

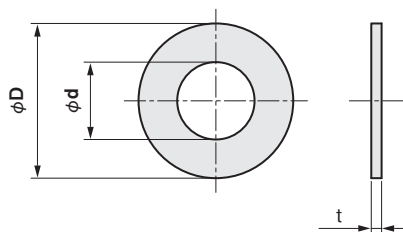
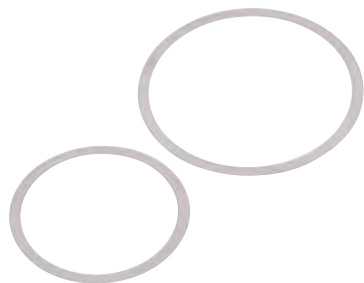
オプション

技術資料



■ ベ어링用シムリング選定表

ベ어링の内輪・外輪寸法に合わせた、隙間調整用のリング型スペーサーです。



単位 : mm

シム・スペーサー

ワッシャー

エンドプレート

内輪用

対応ベ어링	内径 φd	外径 φD	掲載ページ
607 627	7	10	P.143 追加
609 629	9	13	P.143 追加
6800 6900 6000	10	14	P.143
6200 6300	10	16	P.143
6801	12	14	P.144 追加
6901 6001	12	16	P.144
6201 6301	12	18	P.144
6802 6902	15	17	P.144 追加
6002	15	18	P.144
6202 6302	15	21	P.144
6803	17	19	P.145 追加
6903 6003	17	21	P.145
6203 6303	17	22	P.145

対応ベ어링	内径 φd	外径 φD	掲載ページ
6804	20	22	P.145 追加
6904 6004	20	24	P.145
6204 6304	20	28	P.145
6805 6905	25	28	P.146 追加
6005 6205	25	30	P.146
6305	25	35	P.146
6906	30	32	P.147 追加
6806 6006	30	35	P.147
6206 6306	30	40	P.147
6010	50	55	P.149 追加
6311	55	65	P.149 追加
6212	60	72	P.149 追加

外輪用

対応 ペアリング	内径 φd	外径 φD	掲載ページ		対応 ペアリング	内径 φd	外径 φD	掲載ページ	
606	12	17	P.144	追加	6805	32	37	P.147	追加
635 626 698	13	19	P.144	※	6203	32	40	P.147	※
6801	15	21	P.144	※	6302 6004 6905 6806	35	42	P.147	※
6800	16	19	P.144	追加	6303 6204 6005 6906 6807	40	47	P.148	※
636 608 6900	16	22	P.144	※	6304 6205	42	52	P.148	※
628 6901 6802	18	24	P.145	※	6006 6907	47	55	P.148	※
6000	20	26	P.145	※	6305 6206 6007 6908	52	62	P.149	※
638 6001 6902	21	28	P.145	※	6009	60	75	P.149	追加
6803	22	26	P.146	追加	6008 6909	62	68	P.150	追加
6200 6903	23	30	P.146	※	6306 6207	62	72	P.150	
6201 6002 6804	25	32	P.146	※	6307 6208 6010	65	80	P.150	追加
6300 6202 6003	28	35	P.146	※	6209	65	85	P.150	追加
6301 6904	29	37	P.147	※					

※調整に便利なラミネートタイプはP.158

シム・スパーサー

ワッシャー

エンドプレート

シムリング

シムリング
板厚セット

シムCタイプ

フランジ用
シムリング

キー逃がし溝付
シムリング

アライメントシム

ベース用シム
(1溝)

ベース用シム
(2溝)

ベース用シム
(1穴)

ベース用シム
(2穴)

ベース用シム
(4穴)

シムボックス

シムプレート

テーパ角座金

追加工

オプション

技術資料

ワシム・スペーサー
エンドプレート

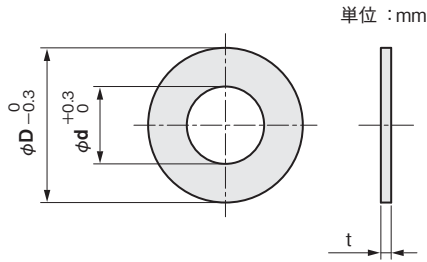
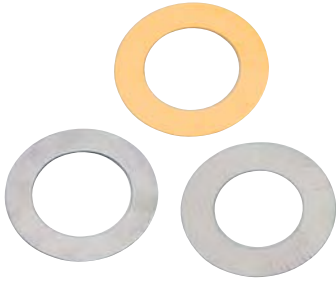
シムリング

追加

当日出荷
受付16時

RoHS
10物質

隙間調整用のリング型スペーサーです。
1枚からご購入いただけます。

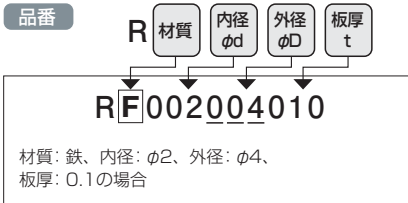


■材料スペック表(材質・板厚・板厚公差)

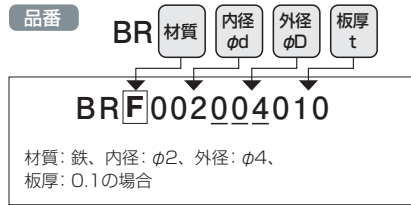
材質	板厚(mm)	t 0.01	t 0.02	t 0.03	t 0.05	t 0.1	t 0.15	t 0.2	t 0.3	t 0.5	t 1.0
鉄 (SPCC相当)		-	-	-	-	±0.03	±0.03	±0.03	±0.04	±0.05	±0.08
ステンレス (SUS304)		±0.003	±0.003	±0.005	±0.005	±0.008	±0.008	±0.01	±0.015	±0.02	±0.035
真鍮 (t 0.05~0.15:C2680, t 0.2~1.0:C2801)		-	-	-	±0.005	±0.02	±0.02	±0.02	±0.03	±0.04	±0.05

注文例

● 10枚入の場合



● 1枚単位の場合



シムリング

シムリング
板厚セット

シムCタイプ

フランジ用
シムリング

キー逃がし溝付
シムリング

アライメントシム

ベース用シム
(1溝)

ベース用シム
(2溝)

ベース用シム
(1穴)

ベース用シム
(2穴)

ベース用シム
(4穴)

シムボックス

シムプレート

テーバー角座金

追加工

オプション

技術資料

セット販売はP.152

セミオーダー

▶P.156

オプション

マーキング

▶P.219

黒染め

▶P.220

仮止め用粘着剤付

▶P.220

エ
ワ
ン
ド
シ
ム
ス
パ
ー
サ
ー
ブ
レ
ー
ト

シム・スパーサー

ワッシャー

エンドプレート

シムリング

シムリング
板厚セット

シムCタイプ

フランジ用
シムリング

キー逃がし溝付
シムリング

アライメントシム

ベース用シム
(1溝)

ベース用シム
(2溝)

ベース用シム
(1穴)

ベース用シム
(2穴)

ベース用シム
(4穴)

シムボックス

シムプレート

テーバー角座金

追加工

オプション

技術資料

内径 φd	外径 φD	板厚 t	10枚入					1枚単位				
			品番		価格(円)			品番		価格(円)		
			□:材質記号 鉄[F], ステンレス[S], 真鍮[B] ___:外径		鉄 R[F]	ステンレス R[S]	真鍮 R[B]	□:材質記号 鉄[F], ステンレス[S], 真鍮[B] ___:外径		鉄 BR[F]	ステンレス BR[S]	真鍮 BR[B]
2	3	0.01	R□002003001	—	1,480	—	BR□002003001	—	180	—		
		0.02	R□002003002	—	1,660	—	BR□002003002	—	200	—		
		0.03	R□002003003	—	1,660	—	BR□002003003	—	200	—		
		0.05	R□002003005	—	1,480	—	BR□002003005	—	180	—		
		0.1	R□002003010	—	1,780	—	BR□002003010	—	210	—		
		0.15	R□002003015	—	1,780	—	BR□002003015	—	210	—		
		0.2	R□002003020	—	1,780	—	BR□002003020	—	210	—		
		0.3	R□002003030	—	1,780	—	BR□002003030	—	210	—		
	4 5 6	0.01	R□002__001	—	1,010	—	BR□002__001	—	120	—		
		0.02	R□002__002	—	1,430	—	BR□002__002	—	180	—		
		0.03	R□002__003	—	1,430	—	BR□002__003	—	180	—		
		0.05	R□002__005	—	1,010	830	BR□002__005	—	120	100		
		0.1	R□002__010	490	1,130	1,070	BR□002__010	80	130	130		
		0.15	R□002__015	490	1,130	1,070	BR□002__015	80	130	130		
		0.2	R□002__020	490	1,130	1,070	BR□002__020	80	130	130		
		0.3	R□002__030	490	1,130	1,070	BR□002__030	80	130	130		
		0.5	R□002__050	490	1,250	1,200	BR□002__050	80	140	140		
		1.0	R□002__100	610	1,480	1,460	BR□002__100	90	180	180		
		3	4	0.01	R□003004001	—	1,480	—	BR□003004001	—	180	—
				0.02	R□003004002	—	1,660	—	BR□003004002	—	200	—
0.03	R□003004003			—	1,660	—	BR□003004003	—	200	—		
0.05	R□003004005			—	1,480	—	BR□003004005	—	180	—		
0.1	R□003004010			—	1,780	—	BR□003004010	—	210	—		
0.15	R□003004015			—	1,780	—	BR□003004015	—	210	—		
0.2	R□003004020			—	1,780	—	BR□003004020	—	210	—		
0.3	R□003004030			—	1,780	—	BR□003004030	—	210	—		
5 6 7 8 9 10	0.01		R□003__001	—	780	—	BR□003__001	—	100	—		
	0.02		R□003__002	—	1,190	—	BR□003__002	—	140	—		
	0.03		R□003__003	—	1,190	—	BR□003__003	—	140	—		
	0.05		R□003__005	—	780	650	BR□003__005	—	100	90		
	0.1		R□003__010	370	1,010	960	BR□003__010	70	120	120		
	0.15		R□003__015	370	1,010	960	BR□003__015	70	120	120		
	0.2		R□003__020	370	1,010	960	BR□003__020	70	120	120		
	0.3		R□003__030	370	1,010	960	BR□003__030	70	120	120		
	0.5		R□003__050	370	1,250	1,070	BR□003__050	70	140	130		
	1.0		R□003__100	490	1,480	1,330	BR□003__100	80	180	150		

ワシム・スパーサー
エンドプレート

シム・スパーサー

ワッシャー

エンドプレート

シムリング

シムリング
板厚セット

シムCタイプ

フランジ用
シムリング

キー逃がし溝付
シムリング

アライメントシム

ベース用シム
(1溝)

ベース用シム
(2溝)

ベース用シム
(1穴)

ベース用シム
(2穴)

ベース用シム
(4穴)

シムボックス

シムプレート

テーバー角座金

追加加工

オプション

技術資料

内径 φd	外径 φD	板厚 t	10枚入				1枚単位						
			品番		価格(円)		品番		価格(円)				
			□:材質記号 鉄[F], ステンレス[S], 真鍮[B] ---:外径		鉄 R[F]	ステンレス R[S]	真鍮 R[B]	□:材質記号 鉄[F], ステンレス[S], 真鍮[B] ---:外径		鉄 BR[F]	ステンレス BR[S]	真鍮 BR[B]	
4	5	0.01	R□004005001	—	1,480	—	BR□004005001	—	180	—			
		0.02	R□004005002	—	1,660	—	BR□004005002	—	200	—			
		0.03	R□004005003	—	1,660	—	BR□004005003	—	200	—			
		0.05	R□004005005	—	1,480	—	BR□004005005	—	180	—			
		0.1	R□004005010	—	1,780	—	BR□004005010	—	210	—			
		0.15	R□004005015	—	1,780	—	BR□004005015	—	210	—			
		0.2	R□004005020	—	1,780	—	BR□004005020	—	210	—			
		0.3	R□004005030	—	1,780	—	BR□004005030	—	210	—			
	6	7	0.01	R□004__001	—	780	—	BR□004__001	—	100	—		
			0.02	R□004__002	—	1,190	—	BR□004__002	—	140	—		
			0.03	R□004__003	—	1,190	—	BR□004__003	—	140	—		
			0.05	R□004__005	—	780	650	BR□004__005	—	100	90		
			8	9	0.1	R□004__010	370	1,010	960	BR□004__010	70	120	120
					0.15	R□004__015	370	1,010	960	BR□004__015	70	120	120
			10	12	0.2	R□004__020	370	1,010	960	BR□004__020	70	120	120
					0.3	R□004__030	370	1,010	960	BR□004__030	70	120	120
			13	13	0.5	R□004__050	370	1,250	1,070	BR□004__050	70	140	130
					1.0	R□004__100	490	1,480	1,330	BR□004__100	80	180	150
5	7	0.01	R□005__001	—	890	—	BR□005__001	—	110	—			
		0.02	R□005__002	—	1,310	—	BR□005__002	—	150	—			
		0.03	R□005__003	—	1,310	—	BR□005__003	—	150	—			
		0.05	R□005__005	—	890	650	BR□005__005	—	110	90			
		8	9	0.1	R□005__010	370	1,010	960	BR□005__010	70	120	120	
				0.15	R□005__015	370	1,010	960	BR□005__015	70	120	120	
		10	12	0.2	R□005__020	370	1,010	960	BR□005__020	70	120	120	
				0.3	R□005__030	370	1,010	960	BR□005__030	70	120	120	
		13	13	0.5	R□005__050	370	1,250	1,070	BR□005__050	70	140	130	
				1.0	R□005__100	490	1,480	1,330	BR□005__100	80	180	150	
6	8	0.01	R□006__001	—	890	—	BR□006__001	—	110	—			
		0.02	R□006__002	—	1,310	—	BR□006__002	—	150	—			
		0.03	R□006__003	—	1,310	—	BR□006__003	—	150	—			
		0.05	R□006__005	—	890	830	BR□006__005	—	110	100			
		9	10	0.1	R□006__010	370	1,010	960	BR□006__010	70	120	120	
				0.15	R□006__015	370	1,010	960	BR□006__015	70	120	120	
		12	13	0.2	R□006__020	370	1,010	960	BR□006__020	70	120	120	
				0.3	R□006__030	370	1,010	960	BR□006__030	70	120	120	
		14	15	0.5	R□006__050	370	1,250	1,070	BR□006__050	70	140	130	
				1.0	R□006__100	490	1,480	1,330	BR□006__100	80	180	150	

セミオーダー

オプション

▶P.156

マーキング
▶P.219

黒染め
▶P.220

仮止め用粘着剤付
▶P.220

エ
ワ
シ
ム
シ
ン
ド
ブ
レ
ー
ト

シム・スパーサー

ワッシャー

エンドプレート

シムリング

シムリング
板厚セット

シムCタイプ

フランジ用
シムリング
キー逃がし溝付
シムリング

アライメントシム

ベース用シム
(1溝)

ベース用シム
(2溝)

ベース用シム
(1穴)

ベース用シム
(2穴)

ベース用シム
(4穴)

シムボックス

シムプレート

テーパ角座金

追加工

オプション

技術資料

内径 φd	外径 φD	板厚 t	10枚入					1枚単位				
			品番		価格(円)			品番		価格(円)		
			□:材質記号 鉄[F], ステンレス[S], 真鍮[B] ___:外径		鉄 R[F]	ステンレス R[S]	真鍮 R[B]	□:材質記号 鉄[F], ステンレス[S], 真鍮[B] ___:外径		鉄 BR[F]	ステンレス BR[S]	真鍮 BR[B]
7	10	0.01	R□007010001	—	890	—	BR□007010001	—	110	—	追加	
		0.02	R□007010002	—	1,310	—	BR□007010002	—	150	—	追加	
		0.03	R□007010003	—	1,310	—	BR□007010003	—	150	—	追加	
		0.05	R□007010005	—	890	830	BR□007010005	—	110	100	追加	
		0.1	R□007010010	370	1,010	960	BR□007010010	70	120	120	追加	
		0.15	R□007010015	370	1,010	960	BR□007010015	70	120	120	追加	
		0.2	R□007010020	370	1,010	960	BR□007010020	70	120	120	追加	
		0.3	R□007010030	370	1,010	960	BR□007010030	70	120	120	追加	
		0.5	R□007010050	370	1,250	1,070	BR□007010050	70	140	130	追加	
		1.0	R□007010100	490	1,480	1,330	BR□007010100	80	180	150	追加	
8	10 12 13 14 15 16 18 20	0.01	R□008__001	—	890	—	BR□008__001	—	110	—		
		0.02	R□008__002	—	1,310	—	BR□008__002	—	150	—		
		0.03	R□008__003	—	1,310	—	BR□008__003	—	150	—		
		0.05	R□008__005	—	890	830	BR□008__005	—	110	100		
		0.1	R□008__010	370	1,010	960	BR□008__010	70	120	120		
		0.15	R□008__015	370	1,010	960	BR□008__015	70	120	120		
		0.2	R□008__020	370	1,010	960	BR□008__020	70	120	120		
		0.3	R□008__030	370	1,010	960	BR□008__030	70	120	120		
		0.5	R□008__050	370	1,250	1,070	BR□008__050	70	140	130		
		1.0	R□008__100	490	1,480	1,330	BR□008__100	80	180	150		
9	13	0.01	R□009013001	—	890	—	BR□009013001	—	110	—	追加	
		0.02	R□009013002	—	1,310	—	BR□009013002	—	150	—	追加	
		0.03	R□009013003	—	1,310	—	BR□009013003	—	150	—	追加	
		0.05	R□009013005	—	890	830	BR□009013005	—	110	100	追加	
		0.1	R□009013010	370	1,010	960	BR□009013010	70	120	120	追加	
		0.15	R□009013015	370	1,010	960	BR□009013015	70	120	120	追加	
		0.2	R□009013020	370	1,010	960	BR□009013020	70	120	120	追加	
		0.3	R□009013030	370	1,010	960	BR□009013030	70	120	120	追加	
		0.5	R□009013050	370	1,250	1,070	BR□009013050	70	140	130	追加	
		1.0	R□009013100	610	1,480	1,330	BR□009013100	90	180	150	追加	
10	12 13 14 15 16 18 20	0.01	R□010__001	—	890	—	BR□010__001	—	110	—		
		0.02	R□010__002	—	1,310	—	BR□010__002	—	150	—		
		0.03	R□010__003	—	1,310	—	BR□010__003	—	150	—		
		0.05	R□010__005	—	890	830	BR□010__005	—	110	100		
		0.1	R□010__010	370	1,010	960	BR□010__010	70	120	120		
		0.15	R□010__015	370	1,010	960	BR□010__015	70	120	120		
		0.2	R□010__020	370	1,010	960	BR□010__020	70	120	120		
		0.3	R□010__030	370	1,010	960	BR□010__030	70	120	120		
		0.5	R□010__050	370	1,250	1,070	BR□010__050	70	140	130		
		1.0	R□010__100	610	1,480	1,330	BR□010__100	90	180	150		



ワシム・スパーサー
エンドプレート

ワシム・スパーサー

ワッシャー

エンドプレート

シムリング

シムリング
板厚セット

シムCタイプ

フランジ用
シムリング

キー逃がし溝付
シムリング

アライメントシム

ベース用シム
(1溝)

ベース用シム
(2溝)

ベース用シム
(1穴)

ベース用シム
(2穴)

ベース用シム
(4穴)

シムボックス

シムプレート

テーバー角座金

追加加工

オプション

技術資料

内径 φd	外径 φD	板厚 t	10枚入				1枚単位				
			品番		価格(円)		品番		価格(円)		
			□:材質記号 鉄[F], ステンレス[S], 真鍮[B] ---:外径		鉄 R[F]	ステンレス R[S]	真鍮 R[B]	□:材質記号 鉄[F], ステンレス[S], 真鍮[B] ---:外径		鉄 BR[F]	
12	14	0.01	R□012__001	—	890	—	BR□012__001	—	110	—	追加
		0.02	R□012__002	—	1,310	—	BR□012__002	—	150	—	追加
		0.03	R□012__003	—	1,310	—	BR□012__003	—	150	—	追加
		0.05	R□012__005	—	890	830	BR□012__005	—	110	100	追加
		0.1	R□012__010	370	1,010	960	BR□012__010	70	120	120	追加
		0.15	R□012__015	370	1,010	960	BR□012__015	70	120	120	追加
		0.2	R□012__020	370	1,010	960	BR□012__020	70	120	120	追加
		0.3	R□012__030	370	1,010	960	BR□012__030	70	120	120	追加
		0.5	R□012__050	370	1,250	1,070	BR□012__050	70	140	130	追加
		1.0	R□012__100	610	1,480	1,330	BR□012__100	90	180	150	追加
13	19	0.01	R□013019001	—	1,010	—	BR□013019001	—	120	—	
		0.02	R□013019002	—	1,430	—	BR□013019002	—	180	—	
		0.03	R□013019003	—	1,430	—	BR□013019003	—	180	—	
		0.05	R□013019005	—	1,010	960	BR□013019005	—	120	120	
		0.1	R□013019010	370	1,010	1,070	BR□013019010	70	120	130	
		0.15	R□013019015	370	1,010	1,070	BR□013019015	70	120	130	
		0.2	R□013019020	370	1,010	1,070	BR□013019020	70	120	130	
		0.3	R□013019030	370	1,010	1,070	BR□013019030	70	120	130	
		0.5	R□013019050	490	1,250	1,330	BR□013019050	80	140	150	
		1.0	R□013019100	610	1,480	1,580	BR□013019100	90	180	190	
15	17	0.01	R□015__001	—	1,010	—	BR□015__001	—	120	—	追加
		0.02	R□015__002	—	1,430	—	BR□015__002	—	180	—	追加
		0.03	R□015__003	—	1,430	—	BR□015__003	—	180	—	追加
		0.05	R□015__005	—	1,010	960	BR□015__005	—	120	120	追加
		0.1	R□015__010	370	1,010	1,070	BR□015__010	70	120	130	追加
		0.15	R□015__015	370	1,010	1,070	BR□015__015	70	120	130	追加
		0.2	R□015__020	370	1,010	1,070	BR□015__020	70	120	130	追加
		0.3	R□015__030	370	1,010	1,070	BR□015__030	70	120	130	追加
		0.5	R□015__050	490	1,250	1,330	BR□015__050	80	140	150	追加
		1.0	R□015__100	610	1,480	1,580	BR□015__100	90	180	190	追加
16	19	0.01	R□016__001	—	1,480	—	BR□016__001	—	180	—	追加
		0.02	R□016__002	—	2,130	—	BR□016__002	—	250	—	追加
		0.03	R□016__003	—	2,130	—	BR□016__003	—	250	—	追加
		0.05	R□016__005	—	1,480	1,460	BR□016__005	—	180	180	追加
		0.1	R□016__010	370	1,010	1,070	BR□016__010	70	120	130	追加
		0.15	R□016__015	370	1,010	1,070	BR□016__015	70	120	130	追加
		0.2	R□016__020	370	1,010	1,070	BR□016__020	70	120	130	追加
		0.3	R□016__030	370	1,010	1,070	BR□016__030	70	120	130	追加
		0.5	R□016__050	490	1,250	1,330	BR□016__050	80	140	150	追加
		1.0	R□016__100	720	1,480	1,580	BR□016__100	100	180	190	追加

セミオーダー

オプション

▶P.156

マーキング
▶P.219

黒染め
▶P.220

仮止め用粘着剤付
▶P.220

ワシム・スパーサー
エンドプレート

シム・スパーサー

ワッシャー

エンドプレート

シムリング

シムリング
板厚セット

シムCタイプ

フランジ用
シムリング

キー逃がし溝付
シムリング

アライメントシム

ベース用シム
(1溝)

ベース用シム
(2溝)

ベース用シム
(1穴)

ベース用シム
(2穴)

ベース用シム
(4穴)

シムボックス

シムプレート

テーバー角座金

追加加工

オプション

技術資料

内径 φd	外径 φD	板厚 t	10枚入				1枚単位				
			品番		価格(円)		品番		価格(円)		
			□:材質記号 鉄[F], ステンレス[S], 真鍮[B] ---:外径		鉄 R[F]	ステンレス R[S]	真鍮 R[B]	□:材質記号 鉄[F], ステンレス[S], 真鍮[B] ---:外径		鉄 BR[F]	
22	26 28 30 32 35 40	0.01	R□022__001	—	2,500	—	BR□022__001	—	290	—	追加
		0.02	R□022__002	—	3,550	—	BR□022__002	—	410	—	追加
		0.03	R□022__003	—	3,550	—	BR□022__003	—	410	—	追加
		0.05	R□022__005	—	2,500	2,530	BR□022__005	—	290	290	追加
		0.1	R□022__010	370	1,370	1,330	BR□022__010	70	170	150	追加
		0.15	R□022__015	370	1,370	1,330	BR□022__015	70	170	150	追加
		0.2	R□022__020	370	1,370	1,330	BR□022__020	70	170	150	追加
		0.3	R□022__030	370	1,370	1,330	BR□022__030	70	170	150	追加
		0.5	R□022__050	610	1,900	1,770	BR□022__050	90	220	210	追加
		1.0	R□022__100	790	2,130	2,030	BR□022__100	100	250	230	追加
23	30	0.01	R□023030001	—	2,840	—	BR□023030001	—	340	—	
		0.02	R□023030002	—	4,150	—	BR□023030002	—	490	—	
		0.03	R□023030003	—	4,150	—	BR□023030003	—	490	—	
		0.05	R□023030005	—	2,840	3,030	BR□023030005	—	340	360	
		0.1	R□023030010	370	1,370	1,330	BR□023030010	70	170	150	
		0.15	R□023030015	370	1,370	1,330	BR□023030015	70	170	150	
		0.2	R□023030020	370	1,370	1,330	BR□023030020	70	170	150	
		0.3	R□023030030	370	1,370	1,330	BR□023030030	70	170	150	
		0.5	R□023030050	790	1,900	1,770	BR□023030050	100	220	210	
		1.0	R□023030100	1,020	2,130	2,030	BR□023030100	120	250	230	
25	28 30 32 35 40 42	0.01	R□025__001	—	2,840	—	BR□025__001	—	340	—	追加
		0.02	R□025__002	—	4,150	—	BR□025__002	—	490	—	追加
		0.03	R□025__003	—	4,150	—	BR□025__003	—	490	—	追加
		0.05	R□025__005	—	2,840	3,030	BR□025__005	—	340	360	追加
		0.1	R□025__010	370	1,370	1,330	BR□025__010	70	170	150	追加
		0.15	R□025__015	370	1,370	1,330	BR□025__015	70	170	150	追加
		0.2	R□025__020	370	1,370	1,330	BR□025__020	70	170	150	追加
		0.3	R□025__030	370	1,370	1,330	BR□025__030	70	170	150	追加
		0.5	R□025__050	790	1,900	1,770	BR□025__050	100	220	210	追加
		1.0	R□025__100	1,020	2,130	2,030	BR□025__100	120	250	230	追加
28	32 35 40 42 45	0.01	R□028__001	—	3,910	—	BR□028__001	—	450	—	
		0.02	R□028__002	—	5,560	—	BR□028__002	—	650	—	
		0.03	R□028__003	—	5,560	—	BR□028__003	—	650	—	
		0.05	R□028__005	—	3,910	3,780	BR□028__005	—	450	430	
		0.1	R□028__010	490	1,780	1,770	BR□028__010	80	210	210	
		0.15	R□028__015	490	1,780	1,770	BR□028__015	80	210	210	
		0.2	R□028__020	490	1,780	1,770	BR□028__020	80	210	210	
		0.3	R□028__030	490	1,780	1,770	BR□028__030	80	210	210	
		0.5	R□028__050	790	1,900	2,030	BR□028__050	100	220	230	
		1.0	R□028__100	1,020	2,250	2,270	BR□028__100	120	270	260	

セミオーダー	オプション		
▶P.156	マーキング ▶P.219	黒染め ▶P.220	仮止め用粘着剤付 ▶P.220



エ
ワ
ン
ド
ブ
レ
ー
ト
シ
ム
・
ス
ペ
ー
サー

シム・スペーサー

ワッシャー

エンドプレート

シムリング

シムリング
板厚セット

シムCタイプ

フランジ用
シムリング

キー逃がし溝付
シムリング

アライメントシム

ベース用シム
(1溝)

ベース用シム
(2溝)

ベース用シム
(1穴)

ベース用シム
(2穴)

ベース用シム
(4穴)

シムボックス

シムプレート

テーバー角座金

追加加工

オプション

技術資料

内径 φd	外径 φD	板厚 t	10枚入					1枚単位				
			品番		価格(円)			品番		価格(円)		
			□:材質記号 鉄[F], ステンレス[S], 真鍮[B] ___:外径		鉄 R[F]	ステンレス R[S]	真鍮 R[B]	□:材質記号 鉄[F], ステンレス[S], 真鍮[B] ___:外径		鉄 BR[F]	ステンレス BR[S]	真鍮 BR[B]
29	37	0.01	R□029037001	—	3,910	—	BR□029037001	—	450	—		
		0.02	R□029037002	—	5,560	—	BR□029037002	—	650	—		
		0.03	R□029037003	—	5,560	—	BR□029037003	—	650	—		
		0.05	R□029037005	—	3,910	3,780	BR□029037005	—	450	430		
		0.1	R□029037010	610	2,020	2,030	BR□029037010	90	230	230		
		0.15	R□029037015	610	2,020	2,030	BR□029037015	90	230	230		
		0.2	R□029037020	610	2,020	2,030	BR□029037020	90	230	230		
		0.3	R□029037030	610	2,020	2,030	BR□029037030	90	230	230		
		0.5	R□029037050	790	2,250	2,270	BR□029037050	100	270	260		
		1.0	R□029037100	1,020	2,730	2,270	BR□029037100	120	330	260		
30	32 35 40 42 45 50	0.01	R□030___001	—	3,910	—	BR□030___001	—	450	—	追加	
		0.02	R□030___002	—	5,560	—	BR□030___002	—	650	—	追加	
		0.03	R□030___003	—	5,560	—	BR□030___003	—	650	—	追加	
		0.05	R□030___005	—	3,910	3,780	BR□030___005	—	450	430	追加	
		0.1	R□030___010	610	2,020	2,030	BR□030___010	90	230	230	追加	
		0.15	R□030___015	610	2,020	2,030	BR□030___015	90	230	230	追加	
		0.2	R□030___020	610	2,020	2,030	BR□030___020	90	230	230	追加	
		0.3	R□030___030	610	2,020	2,030	BR□030___030	90	230	230	追加	
		0.5	R□030___050	790	2,250	2,270	BR□030___050	100	270	260	追加	
		1.0	R□030___100	1,020	2,730	2,270	BR□030___100	120	330	260	追加	
32	37 40	0.01	R□032___001	—	4,620	—	BR□032___001	—	540	—	追加	
		0.02	R□032___002	—	6,620	—	BR□032___002	—	780	—	追加	
		0.03	R□032___003	—	6,620	—	BR□032___003	—	780	—	追加	
		0.05	R□032___005	—	4,620	4,670	BR□032___005	—	540	550	追加	
		0.1	R□032___010	610	2,020	2,030	BR□032___010	90	230	230	追加	
		0.15	R□032___015	610	2,020	2,030	BR□032___015	90	230	230	追加	
		0.2	R□032___020	610	2,020	2,030	BR□032___020	90	230	230	追加	
		0.3	R□032___030	610	2,020	2,030	BR□032___030	90	230	230	追加	
		0.5	R□032___050	790	2,250	2,270	BR□032___050	100	270	260	追加	
		1.0	R□032___100	1,260	2,730	2,400	BR□032___100	150	330	280	追加	
35	42 45 50 55	0.01	R□035___001	—	4,620	—	BR□035___001	—	540	—		
		0.02	R□035___002	—	6,620	—	BR□035___002	—	780	—		
		0.03	R□035___003	—	6,620	—	BR□035___003	—	780	—		
		0.05	R□035___005	—	4,620	4,670	BR□035___005	—	540	550		
		0.1	R□035___010	610	2,020	2,030	BR□035___010	90	230	230		
		0.15	R□035___015	610	2,020	2,030	BR□035___015	90	230	230		
		0.2	R□035___020	610	2,020	2,030	BR□035___020	90	230	230		
		0.3	R□035___030	610	2,020	2,030	BR□035___030	90	230	230		
		0.5	R□035___050	790	2,250	2,270	BR□035___050	100	270	260		
		1.0	R□035___100	1,260	2,730	2,400	BR□035___100	150	330	280		

ワシム・スパーサー
エンドプレート

シム・スパーサー

ワッシャー

エンドプレート

内径 φd	外径 φD	板厚 t	10枚入				1枚単位			
			品番		価格(円)		品番		価格(円)	
			□:材質記号 鉄[F], ステンレス[S], 真鍮[B] ---:外径		鉄 R[F]	ステンレス R[S]	真鍮 R[B]	□:材質記号 鉄[F], ステンレス[S], 真鍮[B] ---:外径		鉄 BR[F]
40	45 47 50 55 60	0.01	R□040__001	—	6,150	—	BR□040__001	—	700	—
		0.02	R□040__002	—	8,740	—	BR□040__002	—	1,000	—
		0.03	R□040__003	—	8,740	—	BR□040__003	—	1,000	—
		0.05	R□040__005	—	6,150	5,790	BR□040__005	—	700	670
		0.1	R□040__010	610	2,020	2,030	BR□040__010	90	230	230
		0.15	R□040__015	610	2,020	2,030	BR□040__015	90	230	230
		0.2	R□040__020	610	2,020	2,030	BR□040__020	90	230	230
		0.3	R□040__030	610	2,020	2,030	BR□040__030	90	230	230
		0.5	R□040__050	900	2,250	2,270	BR□040__050	110	270	260
		1.0	R□040__100	1,570	2,730	2,400	BR□040__100	190	330	280
42	52	0.01	R□042052001	—	7,690	—	BR□042052001	—	890	—
		0.02	R□042052002	—	11,100	—	BR□042052002	—	1,270	—
		0.03	R□042052003	—	11,100	—	BR□042052003	—	1,270	—
		0.05	R□042052005	—	7,690	7,940	BR□042052005	—	890	880
		0.1	R□042052010	720	2,130	2,160	BR□042052010	100	250	250
		0.15	R□042052015	720	2,130	2,160	BR□042052015	100	250	250
		0.2	R□042052020	720	2,130	2,160	BR□042052020	100	250	250
		0.3	R□042052030	720	2,130	2,160	BR□042052030	100	250	250
		0.5	R□042052050	900	2,610	2,530	BR□042052050	110	300	290
		1.0	R□042052100	1,670	3,080	2,920	BR□042052100	200	360	340
45	50 55 60	0.01	R□045__001	—	7,690	—	BR□045__001	—	890	—
		0.02	R□045__002	—	11,100	—	BR□045__002	—	1,270	—
		0.03	R□045__003	—	11,100	—	BR□045__003	—	1,270	—
		0.05	R□045__005	—	7,690	7,940	BR□045__005	—	890	880
		0.1	R□045__010	720	2,130	2,160	BR□045__010	100	250	250
		0.15	R□045__015	720	2,130	2,160	BR□045__015	100	250	250
		0.2	R□045__020	720	2,130	2,160	BR□045__020	100	250	250
		0.3	R□045__030	720	2,130	2,160	BR□045__030	100	250	250
		0.5	R□045__050	900	2,610	2,530	BR□045__050	110	300	290
		1.0	R□045__100	1,670	3,080	2,920	BR□045__100	200	360	340
47	55	0.01	R□047055001	—	7,690	—	BR□047055001	—	890	—
		0.02	R□047055002	—	11,100	—	BR□047055002	—	1,270	—
		0.03	R□047055003	—	11,100	—	BR□047055003	—	1,270	—
		0.05	R□047055005	—	7,690	7,940	BR□047055005	—	890	880
		0.1	R□047055010	720	2,130	2,160	BR□047055010	100	250	250
		0.15	R□047055015	720	2,130	2,160	BR□047055015	100	250	250
		0.2	R□047055020	720	2,130	2,160	BR□047055020	100	250	250
		0.3	R□047055030	720	2,130	2,160	BR□047055030	100	250	250
		0.5	R□047055050	900	2,610	2,530	BR□047055050	110	300	290
		1.0	R□047055100	1,670	3,080	2,920	BR□047055100	200	360	340

シムリング

シムリング
板厚セット

シムCタイプ

フランジ用
シムリング

キー逃がし溝付
シムリング

アライメントシム

ベース用シム
(1溝)

ベース用シム
(2溝)

ベース用シム
(1穴)

ベース用シム
(2穴)

ベース用シム
(4穴)

シムボックス

シムプレート

テーバー角座金

追加加工

オプション

技術資料

セミオーダー

オプション

▶P.156

マーキング
▶P.219

黒染め
▶P.220

仮止め用粘着剤付
▶P.220



エ
ワ
シ
ム
シ
ン
ド
ブ
レ
ー
ト

シム・スパーサー

ワッシャー

エンドプレート

シムリング

シムリング
板厚セット

シムCタイプ

フランジ用
シムリング
キー逃がし溝付
シムリング

アライメントシム

ベース用シム
(1溝)

ベース用シム
(2溝)

ベース用シム
(1穴)

ベース用シム
(2穴)

ベース用シム
(4穴)

シムボックス

シムプレート

テーバー角座金

追加加工

オプション

技術資料

内径 φd	外径 φD	板厚 t	10枚入				1枚単位				
			品番		価格(円)		品番		価格(円)		
			□:材質記号 鉄[F], ステンレス[S], 真鍮[B] ___:外径		鉄 R[F]	ステンレス R[S]	真鍮 R[B]	□:材質記号 鉄[F], ステンレス[S], 真鍮[B] ___:外径		鉄 BR[F]	
50	55 60 62 65 70	0.01	R□050__001	—	13,220	—	BR□050__001	—	1,510	—	追加
		0.02	R□050__002	—	13,220	—	BR□050__002	—	1,510	—	追加
		0.03	R□050__003	—	13,220	—	BR□050__003	—	1,510	—	追加
		0.05	R□050__005	—	13,220	13,230	BR□050__005	—	1,510	1,470	追加
		0.1	R□050__010	850	3,200	3,280	BR□050__010	110	380	380	追加
		0.15	R□050__015	850	3,200	3,280	BR□050__015	110	380	380	追加
		0.2	R□050__020	850	3,200	3,280	BR□050__020	110	380	380	追加
		0.3	R□050__030	850	3,200	3,280	BR□050__030	110	380	380	追加
		0.5	R□050__050	1,200	3,910	3,780	BR□050__050	140	450	430	追加
		1.0	R□050__100	1,920	4,620	4,540	BR□050__100	230	540	520	追加
52	62	0.01	R□052062001	—	16,500	—	BR□052062001	—	1,950	—	追加
		0.02	R□052062002	—	16,500	—	BR□052062002	—	1,950	—	追加
		0.03	R□052062003	—	16,500	—	BR□052062003	—	1,950	—	追加
		0.05	R□052062005	—	13,220	13,230	BR□052062005	—	1,510	1,470	追加
		0.1	R□052062010	880	3,310	3,380	BR□052062010	120	400	410	追加
		0.15	R□052062015	880	3,310	3,380	BR□052062015	120	400	410	追加
		0.2	R□052062020	880	3,310	3,380	BR□052062020	120	400	410	追加
		0.3	R□052062030	880	3,310	3,380	BR□052062030	120	400	410	追加
		0.5	R□052062050	1,290	4,020	4,070	BR□052062050	170	490	500	追加
		1.0	R□052062100	1,980	4,720	4,820	BR□052062100	260	560	580	追加
55	65 68	0.01	R□055__001	—	17,500	—	BR□055__001	—	2,050	—	追加
		0.02	R□055__002	—	17,500	—	BR□055__002	—	2,050	—	追加
		0.03	R□055__003	—	17,500	—	BR□055__003	—	2,050	—	追加
		0.05	R□055__005	—	13,220	13,230	BR□055__005	—	1,510	1,470	追加
		0.1	R□055__010	1,020	3,550	3,590	BR□055__010	130	420	430	追加
		0.15	R□055__015	1,020	3,550	3,590	BR□055__015	130	420	430	追加
		0.2	R□055__020	1,020	3,550	3,590	BR□055__020	130	420	430	追加
		0.3	R□055__030	1,020	3,550	3,590	BR□055__030	130	420	430	追加
		0.5	R□055__050	1,400	4,250	4,390	BR□055__050	180	520	530	追加
		1.0	R□055__100	2,120	4,970	5,140	BR□055__100	280	580	630	追加
60	70 72 75	0.01	R□060__001	—	22,000	—	BR□060__001	—	2,600	—	追加
		0.02	R□060__002	—	22,000	—	BR□060__002	—	2,600	—	追加
		0.03	R□060__003	—	22,000	—	BR□060__003	—	2,600	—	追加
		0.05	R□060__005	—	13,220	13,230	BR□060__005	—	1,510	1,470	追加
		0.1	R□060__010	1,020	3,550	3,590	BR□060__010	130	420	430	追加
		0.15	R□060__015	1,020	3,550	3,590	BR□060__015	130	420	430	追加
		0.2	R□060__020	1,020	3,550	3,590	BR□060__020	130	420	430	追加
		0.3	R□060__030	1,020	3,550	3,590	BR□060__030	130	420	430	追加
		0.5	R□060__050	1,400	4,250	4,390	BR□060__050	180	520	530	追加
		1.0	R□060__100	2,120	4,970	5,140	BR□060__100	280	580	630	追加



ワシム・スパーサー
エンドプレート

シム・スパーサー

ワッシャー

エンドプレート

内径 φd	外径 φD	板厚 t	10枚入				1枚単位				
			品番		価格(円)		品番		価格(円)		
			□:材質記号 鉄[F], ステンレス[S], 真鍮[B] ---:外径		鉄 R[F]	ステンレス R[S]	真鍮 R[B]	□:材質記号 鉄[F], ステンレス[S], 真鍮[B] ---:外径		鉄 BR[F]	
62	68 72	0.01	R□062___001	—	22,000	—	BR□062___001	—	2,600	—	追加
		0.02	R□062___002	—	22,000	—	BR□062___002	—	2,600	—	追加
		0.03	R□062___003	—	22,000	—	BR□062___003	—	2,600	—	追加
		0.05	R□062___005	—	13,220	13,230	BR□062___005	—	1,510	1,470	追加
		0.1	R□062___010	1,020	3,550	3,590	BR□062___010	130	420	430	追加
		0.15	R□062___015	1,020	3,550	3,590	BR□062___015	130	420	430	追加
		0.2	R□062___020	1,020	3,550	3,590	BR□062___020	130	420	430	追加
		0.3	R□062___030	1,020	3,550	3,590	BR□062___030	130	420	430	追加
		0.5	R□062___050	1,400	4,250	4,390	BR□062___050	180	520	530	追加
		1.0	R□062___100	2,120	4,970	5,140	BR□062___100	280	580	630	追加
65	80 85	0.01	R□065___001	—	29,500	—	BR□065___001	—	3,450	—	追加
		0.02	R□065___002	—	29,500	—	BR□065___002	—	3,450	—	追加
		0.03	R□065___003	—	29,500	—	BR□065___003	—	3,450	—	追加
		0.05	R□065___005	—	13,720	13,950	BR□065___005	—	1,600	1,630	追加
		0.1	R□065___010	1,700	3,720	3,800	BR□065___010	220	430	450	追加
		0.15	R□065___015	1,700	3,720	3,800	BR□065___015	220	430	450	追加
		0.2	R□065___020	1,700	3,720	3,800	BR□065___020	220	430	450	追加
		0.3	R□065___030	1,700	3,720	3,800	BR□065___030	220	430	450	追加
		0.5	R□065___050	2,100	4,540	4,700	BR□065___050	270	540	560	追加
		1.0	R□065___100	2,900	5,350	5,600	BR□065___100	350	630	650	追加
70	80	0.01	R□070080001	—	29,500	—	BR□070080001	—	3,450	—	追加
		0.02	R□070080002	—	29,500	—	BR□070080002	—	3,450	—	追加
		0.03	R□070080003	—	29,500	—	BR□070080003	—	3,450	—	追加
		0.05	R□070080005	—	13,720	13,950	BR□070080005	—	1,600	1,630	追加
		0.1	R□070080010	1,700	3,720	3,800	BR□070080010	220	430	450	追加
		0.15	R□070080015	1,700	3,720	3,800	BR□070080015	220	430	450	追加
		0.2	R□070080020	1,700	3,720	3,800	BR□070080020	220	430	450	追加
		0.3	R□070080030	1,700	3,720	3,800	BR□070080030	220	430	450	追加
		0.5	R□070080050	2,100	4,540	4,700	BR□070080050	270	540	560	追加
		1.0	R□070080100	2,900	5,350	5,600	BR□070080100	350	630	650	追加
80	90	0.01	R□080090001	—	29,500	—	BR□080090001	—	3,450	—	追加
		0.02	R□080090002	—	29,500	—	BR□080090002	—	3,450	—	追加
		0.03	R□080090003	—	29,500	—	BR□080090003	—	3,450	—	追加
		0.05	R□080090005	—	14,800	15,100	BR□080090005	—	1,750	1,780	追加
		0.1	R□080090010	1,900	3,910	4,000	BR□080090010	240	460	470	追加
		0.15	R□080090015	1,900	3,910	4,000	BR□080090015	240	460	470	追加
		0.2	R□080090020	1,900	3,910	4,000	BR□080090020	240	460	470	追加
		0.3	R□080090030	1,900	3,910	4,000	BR□080090030	240	460	470	追加
		0.5	R□080090050	2,300	4,880	5,000	BR□080090050	290	570	590	追加
		1.0	R□080090100	3,000	5,800	6,150	BR□080090100	370	670	720	追加



セミオーダー	オプション		
▶P.156	マーキング ▶P.219	黒染め ▶P.220	仮止め用粘着剤付 ▶P.220

エ
ワ
シ
ム
シ
・
ス
ペ
ー
サ
ー
エ
ン
ド
プ
レ
ー
ト

シム・スパーサー

ワッシャー

エンドプレート

シムリング

シムリング
板厚セット

シムCタイプ

フランジ用
シムリング

キー逃がし溝付
シムリング

アライメントシム

ベース用シム
(1溝)

ベース用シム
(2溝)

ベース用シム
(1穴)

ベース用シム
(2穴)

ベース用シム
(4穴)

シムボックス

シムプレート

テーパース座金

追加加工

オプション

技術資料

内径 φd	外径 φD	板厚 t	10枚入				1枚単位				
			品番		価格(円)		品番		価格(円)		
			□:材質記号 鉄[F]、ステンレス[S]、真鍮[B] ___:外径		鉄 R[F]	ステンレス R[S]	真鍮 R[B]	□:材質記号 鉄[F]、ステンレス[S]、真鍮[B] ___:外径		鉄 BR[F]	
90	100	0.01	R□090100001	—	47,000	—	BR□090100001	—	5,450	—	追加
		0.02	R□090100002	—	47,000	—	BR□090100002	—	5,450	—	追加
		0.03	R□090100003	—	47,000	—	BR□090100003	—	5,450	—	追加
		0.05	R□090100005	—	15,200	15,500	BR□090100005	—	1,800	1,850	追加
		0.1	R□090100010	2,000	4,100	4,200	BR□090100010	250	480	490	追加
		0.15	R□090100015	2,000	4,100	4,200	BR□090100015	250	480	490	追加
		0.2	R□090100020	2,000	4,100	4,200	BR□090100020	250	480	490	追加
		0.3	R□090100030	2,000	4,100	4,200	BR□090100030	250	480	490	追加
		0.5	R□090100050	2,400	5,150	5,300	BR□090100050	300	590	620	追加
		1.0	R□090100100	3,100	6,400	6,800	BR□090100100	390	750	790	追加

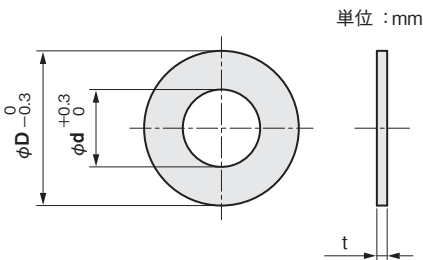
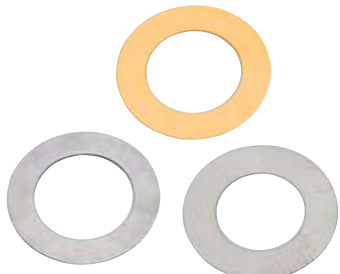


シムリング 板厚セット

当日出荷
受付16時

RoHS
10物質

隙間調整用のリング型スペーサーです。
様々な板厚を組み合わせた便利なセット販売です。

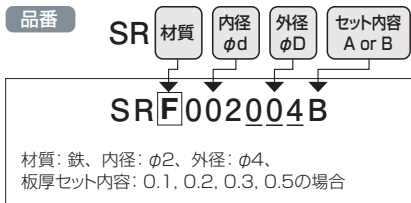


■材料スペック表(材質・板厚・板厚公差)

材質	板厚 (mm)									
	t 0.01	t 0.02	t 0.03	t 0.05	t 0.1	t 0.15	t 0.2	t 0.3	t 0.5	t 1.0
鉄 (SPCC相当)	-	-	-	-	±0.03	±0.03	±0.03	±0.04	±0.05	±0.08
ステンレス (SUS304)	±0.003	±0.003	±0.005	±0.005	±0.008	±0.008	±0.01	±0.015	±0.02	±0.035
真鍮 (t 0.05~0.15: C2680, t 0.2~1.0: C2801)	-	-	-	±0.005	±0.02	±0.02	±0.02	±0.03	±0.04	±0.05

注文例

●板厚セットの場合



セット内容	板厚	枚数
A	0.01/0.02/0.03/0.05	各10枚
B	0.1/0.2/0.3/0.5	各10枚

シムリング

シムリング
板厚セット

シムCタイプ

フランジ用
シムリング

キー逃がし溝付
シムリング

アライメントシム

ベース用シム
(1溝)

ベース用シム
(2溝)

ベース用シム
(1穴)

ベース用シム
(2穴)

ベース用シム
(4穴)

シムボックス

シムプレート

テーバー角座金

追加工

オプション

技術資料

内径 φd	外径 φD	板厚 セット 内容 t	板厚セット (各板厚×10枚)			
			品番		価格(円)	
			鉄 F	ステンレス S	真鍮 B	
3	3	0.01	SRS002003A	—	5,650	—
		0.02				
		0.03				
0.05						
2	4	0.01	SRS002___A	—	4,390	—
		0.02				
		0.03				
5	6	0.1	SR□002___B	1,760	4,180	3,970
		0.2				
		0.3				
4	4	0.01	SRS003004A	—	5,650	—
		0.02				
		0.03				
		0.05				
3	5	0.01	SRS003___A	—	3,550	—
		0.02				
		0.03				
		0.05				
		0.1				
3	6	0.1	SR□003___B	1,330	3,850	3,560
		0.2				
		0.3				
		0.5				
		0.1				

内径 φd	外径 φD	板厚 セット 内容 t	板厚セット (各板厚×10枚)			
			品番		価格(円)	
			鉄 F	ステンレス S	真鍮 B	
4	5	0.01	SRS004005A	—	5,650	—
		0.02				
		0.03				
		0.05				
4	6	0.01	SRS004___A	—	3,550	—
		0.02				
		0.03				
		0.05				
		0.1				
4	7	0.1	SR□004___B	1,330	3,850	3,560
		0.2				
		0.3				
		0.5				
		0.1				
5	8	0.01	SRS005___A	—	3,960	—
		0.02				
		0.03				
		0.05				
		0.1				
5	9	0.1	SR□005___B	1,330	3,850	3,560
		0.2				
		0.3				
		0.5				
		0.1				

ワシム・スパーサー
エンドプレート

シム・スパーサー

ワッシャー

エンドプレート

シムリング

シムリング
板厚セット

シムCタイプ

フランジ用
シムリング

キー逃がし溝付
シムリング

アライメントシム

ベース用シム
(1溝)

ベース用シム
(2溝)

ベース用シム
(1穴)

ベース用シム
(2穴)

ベース用シム
(4穴)

シムボックス

シムプレート

テーバー角座金

追加工

オプション

技術資料

内径φ d	外径φ D	板厚 セット 内容 t	板厚セット (各板厚×10枚)			
			品番		価格(円)	
			□:材質記号 鉄[F], ステンレス[S], 真鍮[B] ___:外径		鉄 SR[F]	ステンレス SR[S]
28	32 35 40 42 45	0.01 0.02 0.03 0.05	SRS028___A	—	17,050	—
		0.1 0.2 0.3 0.5	SR□028___B	2,030	6,520	6,610
29	37	0.01 0.02 0.03 0.05	SRS029037A	—	17,050	—
		0.1 0.2 0.3 0.5	SR□029037B	2,360	7,480	7,520
30	32 35 40 42 45 50	0.01 0.02 0.03 0.05	SRS030___A	—	17,050	追加
		0.1 0.2 0.3 0.5	SR□030___B	2,360	7,480	7,520 追加
32	37 40	0.01 0.02 0.03 0.05	SRS032___A	—	20,230	追加
		0.1 0.2 0.3 0.5	SR□032___B	2,360	7,480	7,520 追加
35	42 45 50 55	0.01 0.02 0.03 0.05	SRS035___A	—	20,230	—
		0.1 0.2 0.3 0.5	SR□035___B	2,360	7,480	7,520
40	45 47 50 55 60	0.01 0.02 0.03 0.05	SRS040___A	—	26,800	—
		0.1 0.2 0.3 0.5	SR□040___B	2,460	7,480	7,520
42	52	0.01 0.02 0.03 0.05	SRS042052A	—	33,820	—
		0.1 0.2 0.3 0.5	SR□042052B	2,750	8,100	8,110
45	50 55 60	0.01 0.02 0.03 0.05	SRS045___A	—	33,820	—
		0.1 0.2 0.3 0.5	SR□045___B	2,750	8,100	8,110

内径φ d	外径φ D	板厚 セット 内容 t	板厚セット (各板厚×10枚)			
			品番		価格(円)	
			□:材質記号 鉄[F], ステンレス[S], 真鍮[B] ___:外径		鉄 SR[F]	ステンレス SR[S]
47	55	0.01 0.02 0.03 0.05	SRS047055A	—	33,820	—
		0.1 0.2 0.3 0.5	SR□047055B	2,750	8,100	8,110
50	55 60 62 65 70	0.01 0.02 0.03 0.05	SRS050___A	—	47,590	追加
		0.1 0.2 0.3 0.5	SR□050___B	3,380	12,160	12,260 追加
52	62	0.01 0.02 0.03 0.05	SR□052062A	—	56,450	追加
		0.1 0.2 0.3 0.5	SR□052062B	3,540	12,560	12,790
55	65 68	0.01 0.02 0.03 0.05	SR□055___A	—	59,150	追加
		0.1 0.2 0.3 0.5	SR□055___B	4,010	13,410	13,640 追加
60	70 72 75	0.01 0.02 0.03 0.05	SR□060___A	—	71,300	追加
		0.1 0.2 0.3 0.5	SR□060___B	4,010	13,410	13,640 追加
62	68 72	0.01 0.02 0.03 0.05	SR□062___A	—	71,300	追加
		0.1 0.2 0.3 0.5	SR□062___B	4,010	13,410	13,640 追加
65	80 85	0.01 0.02 0.03 0.05	SR□065___A	—	92,000	追加
		0.1 0.2 0.3 0.5	SR□065___B	6,480	14,130	14,490 追加
70	80	0.01 0.02 0.03 0.05	SR□070080A	—	92,000	追加
		0.1 0.2 0.3 0.5	SR□070080B	6,480	14,130	14,490 追加

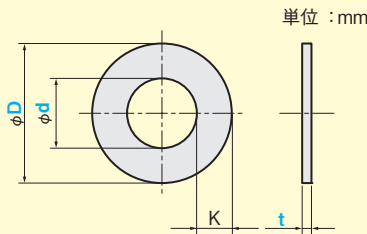
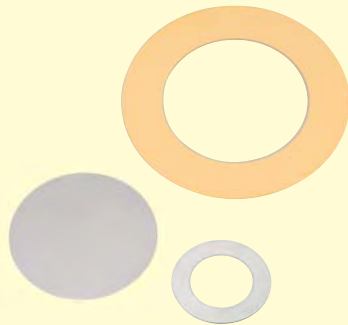
ワシム・スパーサー
エンドブレード

セミオーダー シムリング

翌日出荷
受付15時

RoHS
10物質

ご希望のサイズに対応。1枚から製作します。
内径サイズを0に指定していただくことで、穴無し形状も製作可能です。



単位：mm

寸法公差表

d, D	d公差	D公差
2~50	+0.2 0	0 -0.2
51~200	+0.5 0	0 -0.5
201~250	+0.7 0	0 -0.7

製作条件

外径φ4~50の場合
t0.05~0.3... K≥1
t0.35~6.0... K≥2
外径φ51~250の場合
t0.05~2.0... K≥2
t2.3~4.0... K≥t d≥3 又はd=0
t4.5~6.0... K≥t d≥4 又はd=0
焼入鋼
t0.35, 0.7, 1.2~2.0
..... D≤80

■材料スペック表(材質・板厚・板厚公差)

材質	板厚 (mm)												
	t 0.05	t 0.1	t 0.15	t 0.2	t 0.25	t 0.3	t 0.35	t 0.4	t 0.5	t 0.6	t 0.7	t 0.8	t 1.0
鉄 (t 0.1~3.0: SPCC相当, t 3.2~6.0: SPHC)	-	±0.03	±0.03	±0.03	±0.04	±0.04	-	±0.05	±0.05	±0.06	-	±0.06	±0.08
焼入鋼 (t 0.1~0.15: SK95, t 0.2~2.0: SK85) ※硬度HRC42~46	-	±0.015	±0.015	±0.02	±0.025	±0.025	±0.025	±0.035	±0.035	±0.04	±0.04	±0.04	±0.05
ステンレス (SUS304)	±0.005	±0.008	±0.008	±0.01	±0.015	±0.015	±0.02	±0.02	±0.025	±0.03	±0.03	±0.035	±0.035
真鍮 (t 0.05~0.15: C2680, t 0.2~2.0: C2801)	±0.005	±0.02	±0.02	±0.02	±0.02	±0.03	-	±0.04	±0.04	±0.04	±0.04	±0.04	±0.05
銅 (t 0.1: C1020, t 0.15~1.0: C1100)	-	±0.02	±0.02	±0.02	±0.02	±0.03	-	±0.04	±0.04	±0.04	±0.04	±0.04	±0.05
アルミ (t 0.1~0.15: 1N30, t 0.2~3.0: A1050)	-	±0.03	±0.03	±0.03	-	±0.04	-	±0.04	±0.04	±0.04	-	±0.05	±0.05

材質	板厚 (mm)												
	t 1.2	t 1.5	t 1.6	t 2.0	t 2.3	t 2.5	t 2.6	t 3.0	t 3.2	t 4.0	t 4.5	t 5.0	t 6.0
鉄 (t 0.1~3.0: SPCC相当, t 3.2~6.0: SPHC)	±0.08	-	±0.12	±0.14	±0.14	-	±0.21	±0.23	±0.23	±0.26	±0.26	±0.28	±0.3
焼入鋼 (t 0.1~0.15: SK95, t 0.2~2.0: SK85) ※硬度HRC42~46	±0.05	±0.05	±0.06	±0.07	-	-	-	-	-	-	-	-	-
ステンレス (SUS304)	±0.1	±0.12	-	±0.17	-	±0.22	-	±0.22	-	±0.35	-	±0.4	±0.5
真鍮 (t 0.05~0.15: C2680, t 0.2~2.0: C2801)	±0.05	±0.06	-	±0.06	-	-	-	-	-	-	-	-	-
銅 (t 0.1: C1020, t 0.15~1.0: C1100)	-	-	-	-	-	-	-	-	-	-	-	-	-
アルミ (t 0.1~0.15: 1N30, t 0.2~3.0: A1050)	±0.06	±0.06	-	±0.08	-	-	-	±0.11	-	-	-	-	-

当日出荷サービス

(詳細はP.135をご覧ください。)

通常翌日出荷を当日出荷いたします。

※12:00(正午)までのご注文に限ります。

品番..... EX1000

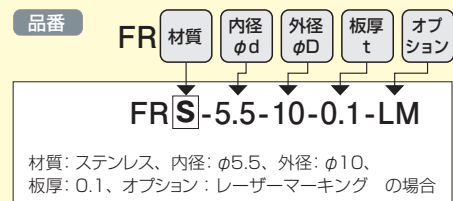
価格..... 1,000円/回

オプション (詳細はP.219をご覧ください。)

- レーザーマーキング 品番末尾「LM」 +200円/枚
- スタンプマーキング 品番末尾「S」 +100円/枚
- 粘着剤塗布 品番末尾「N」 +200円/枚
- 黒染め(鉄/焼入鋼のみ) 品番末尾「C」 +50円/枚

数量101枚以上の場合、価格と納期は別途お見積りいたしますので、お問い合わせください。

注文例 (例) FRS-5.5-10-0.1-LM



セミオーダー

品番 (例) FRS-5.5-10-0.1-LM

(穴無し形状例) FRS-0-10-0.1-LM

エ
ワ
シ
ム
シ
・
ス
ペ
ー
サ
ー

ブ
レ
ー
ト

シム・スペーサー

ワッシャー

エンドプレート

シムリング

シムリング
板厚セット

シムCタイプ

フランジ用
シムリング

キー逃がし溝付
シムリング

アライメントシム

ベース用シム
(1溝)

ベース用シム
(2溝)

ベース用シム
(1穴)

ベース用シム
(2穴)

ベース用シム
(4穴)

シムボックス

シムプレート

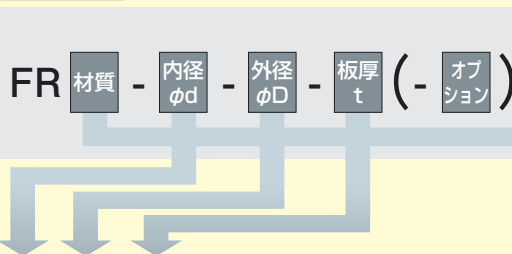
テーパ角座金

追加工

オプション

技術資料

セミオーダー



指定0.1mm単位*		板厚 t	価格(円) / 枚											
内径 φd	外径 φD		鉄 FR [F]		焼入鋼 FR [Y]		ステンレス FR [S]		真鍮 FR [B]		銅 FR [C]		アルミ FR [A]	
			1~20枚	21~100枚	1~20枚	21~100枚	1~20枚	21~100枚	1~20枚	21~100枚	1~20枚	21~100枚	1~20枚	21~100枚
0 (穴無し)	4 ~ 20	0.05	—	—	—	—	530	380	560	400	—	—	—	—
		0.1~0.5	430	310	530	380	490	350	500	350	690	490	470	330
		0.6~1.0	450	320	590	420	510	360	530	380	760	540	500	350
		1.2~2.3	510	360	770	540	700	490	1,000	700	—	—	590	420
		2.5~3.2	570	400	—	—	760	540	—	—	—	—	640	450
		4.0~4.5	620	440	—	—	810	570	—	—	—	—	—	—
	5.0~6.0	680	480	—	—	940	660	—	—	—	—	—	—	
	20.1 ~ 50	0.05	—	—	—	—	610	430	600	420	—	—	—	—
		0.1~0.5	480	340	700	490	560	400	570	400	940	660	530	380
		0.6~1.0	510	360	820	580	580	410	600	420	1,130	800	570	400
		1.2~2.3	570	400	1,060	750	760	540	1,250	880	—	—	640	450
		2.5~3.2	680	480	—	—	870	610	—	—	—	—	770	540
		4.0~4.5	790	560	—	—	990	700	—	—	—	—	—	—
	5.0~6.0	900	630	—	—	1,160	820	—	—	—	—	—	—	
	50.1 ~ 100	0.05	—	—	—	—	640	450	680	480	—	—	—	—
		0.1~0.5	510	360	940	660	590	420	620	440	—	—	570	400
		0.6~1.0	550	390	1,060	750	640	450	680	480	—	—	620	440
		1.2~2.3	680	480	1,290	910	940	660	1,560	1,100	—	—	840	590
		2.5~3.2	900	630	—	—	1,120	790	—	—	—	—	1,070	750
		4.0~4.5	1,130	800	—	—	1,410	990	—	—	—	—	—	—
	5.0~6.0	1,360	960	—	—	2,000	1,400	—	—	—	—	—	—	
	2 ~ 100.1 ~ 150	0.05	—	—	—	—	770	620	780	630	—	—	—	—
		0.1~0.5	570	460	—	—	710	570	710	570	—	—	660	530
		0.6~1.0	690	560	—	—	840	680	970	780	—	—	770	620
		1.2~2.3	910	730	—	—	1,310	1,050	1,940	1,560	—	—	1,070	860
		2.5~3.2	1,140	920	—	—	1,660	1,330	—	—	—	—	1,430	1,150
		4.0~4.5	1,710	1,370	—	—	2,130	1,710	—	—	—	—	—	—
	5.0~6.0	2,060	1,650	—	—	2,960	2,370	—	—	—	—	—	—	
	150.1 ~ 200	0.05	—	—	—	—	950	760	910	730	—	—	—	—
		0.1~0.5	690	560	—	—	840	680	850	680	—	—	710	570
0.6~1.0		810	650	—	—	1,180	950	1,430	1,150	—	—	950	760	
1.2~2.3		1,260	1,010	—	—	1,780	1,430	2,590	2,080	—	—	1,540	1,240	
2.5~3.2		1,490	1,200	—	—	2,370	1,900	—	—	—	—	2,130	1,710	
4.0~4.5		2,280	1,830	—	—	3,320	2,660	—	—	—	—	—	—	
5.0~6.0	2,860	2,290	—	—	4,990	4,000	—	—	—	—	—	—		
200.1 ~ 250	0.05	—	—	—	—	1,430	1,150	1,170	940	—	—	—	—	
	0.1~0.5	910	730	—	—	1,310	1,050	1,100	880	—	—	950	760	
	0.6~1.0	1,140	920	—	—	1,900	1,520	2,210	1,770	—	—	1,430	1,150	
	1.2~2.3	1,710	1,370	—	—	2,370	1,900	3,890	3,120	—	—	2,130	1,710	
	2.5~3.2	2,060	1,650	—	—	3,560	2,850	—	—	—	—	3,090	2,480	
	4.0~4.5	2,980	2,390	—	—	4,740	3,800	—	—	—	—	—	—	
5.0~6.0	4,000	3,200	—	—	7,120	5,700	—	—	—	—	—	—		

*銅については1mm単位になります。

シムリング/ラミネートタイプ

当日出荷
受付16時

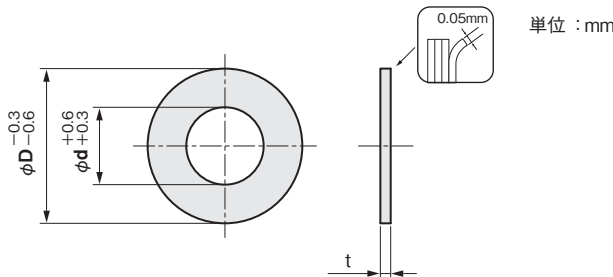
RoHS
10物質

隙間調整用のリング型スペーサーです。

1枚ずつはく離して使用することで精度の高い調整が可能です。

【米国航空宇宙規格 AMS-DTL-22499準拠】

【ドイツ航空宇宙規格 LN29557準拠(アルミを除く)】



単位 : mm

シム・スペーサー

ワッシャー

エンドプレート

■材料スペック表(材質・板厚・板厚公差)

材質	板厚 (mm)	
	t 0.5	t 1.0
ステンレス (SUS304)	+0.1	+0.1
真鍮 (C2600)	0	0
アルミ (A5052)	0	0

注文例

材質: 真鍮、内径: $\phi 16$ 、外径: $\phi 22$ 、板厚: 0.5 の場合

R **B** 5016022050

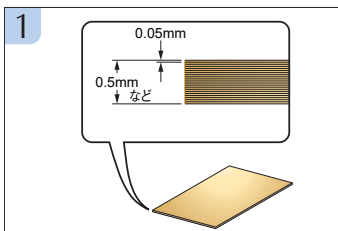
シムリング

内径 ϕd	外径 ϕD	板厚 t	5枚入				
			品番	価格(円)			
			□ : 材質記号 ステンレス S 、真鍮 B 、アルミ A	ステンレス R S	真鍮 R B	アルミ R A	
シムリング 板厚セット	16	22	0.5	R B 5016022050	470	440	380
			1.0	R B 5016022100	1,040	880	740
シムCタイプ	18	24	0.5	R B 5018024050	470	440	380
			1.0	R B 5018024100	1,040	880	740
フランジ用 シムリング	20	26	0.5	R B 5020026050	470	440	380
			1.0	R B 5020026100	1,040	880	740
キー逃がし溝付 シムリング	21	28	0.5	R B 5021028050	700	630	540
			1.0	R B 5021028100	1,100	940	810
アライメントシム	23	30	0.5	R B 5023030050	810	690	590
			1.0	R B 5023030100	1,150	1,000	850
ベース用シム (1溝)	25	32	0.5	R B 5025032050	810	690	590
			1.0	R B 5025032100	1,150	1,060	900
ベース用シム (2溝)	28	35	0.5	R B 5028035050	870	820	700
			1.0	R B 5028035100	1,270	1,250	1,060
ベース用シム (4穴)	29	37	0.5	R B 5029037050	980	880	740
			1.0	R B 5029037100	1,610	1,310	1,120

内径 ϕd	外径 ϕD	板厚 t	5枚入			
			品番	価格(円)		
			□ : 材質記号 ステンレス S 、真鍮 B 、アルミ A	ステンレス R S	真鍮 R B	アルミ R A
32	40	0.5	R B 5032040050	1,030	940	810
		1.0	R B 5032040100	1,720	1,370	1,160
35	42	0.5	R B 5035042050	1,030	940	810
		1.0	R B 5035042100	1,780	1,500	1,270
40	47	0.5	R B 5040047050	1,200	1,060	900
		1.0	R B 5040047100	1,890	1,560	1,330
42	52	0.5	R B 5042052050	1,560	1,310	1,120
		1.0	R B 5042052100	2,870	1,680	1,430
47	55	0.5	R B 5047055050	1,560	1,310	1,120
		1.0	R B 5047055100	3,440	2,060	1,750
52	62	0.5	R B 5052062050	1,900	1,620	1,370
		1.0	R B 5052062100	3,730	2,490	2,110
58	68	0.5	R B 5058068050	2,190	1,810	1,540
		1.0	R B 5058068100	3,730	2,680	2,270

ラミネートタイプ使用法

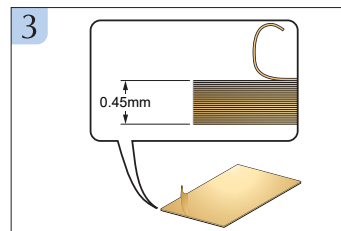
1. 0.05mmの板を接着剤で貼り合わせたラミネートシム。



2. カッターなどで軽くこすり、1枚だけめくりあげます。



3. さらに2を繰り返すと、0.4→0.35→0.3...と0.05mm単位で板厚を調整できます。



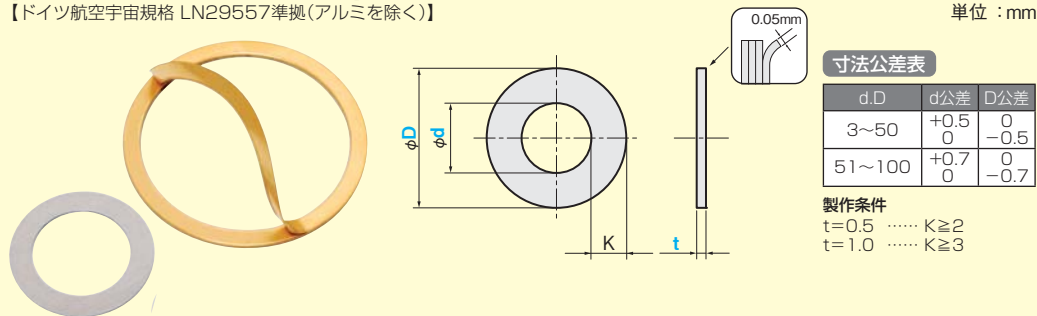
セミオーダー シムリング/ラミネートタイプ

3日後出荷
受付15時

RoHS
10物質

ご希望のサイズに対応。1枚から製作します。

【米国航空宇宙規格 AMS-DTL-22499準拠】
【ドイツ航空宇宙規格 LN29557準拠(アルミを除く)】



寸法公差表

d.D	d公差	D公差
3~50	+0.5 0	0 -0.5
51~100	+0.7 0	0 -0.7

製作条件
t=0.5 …… K≥2
t=1.0 …… K≥3

■材料スペック表(材質・板厚・板厚公差)

材質	板厚(mm)	
	t 0.5	t 1.0
ステンレス(SUS304)		
真鍮(C2600)	+0.1 0	+0.1 0
アルミ(A5052)		

品番 (例) FRLS-5-10-0.5

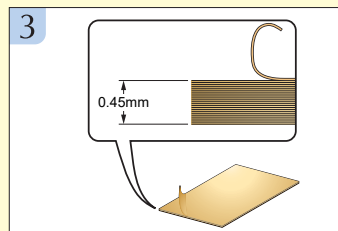
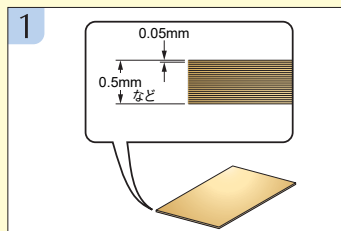
FRL 材質 - 内径 φd - 外径 φD - 板厚 t

指定1mm単位			価格(円)/枚					
内径 φd	外径 φD	板厚 t	ステンレス FRL [S]		真鍮 FRL [B]		アルミ FRL [A]	
			1~20枚	21~100枚	1~20枚	21~100枚	1~20枚	21~100枚
3	7~25	0.5	1,190	1,080	1,130	1,020	910	820
		1.0	1,440	1,300	1,230	1,110	980	890
	26~50	0.5	1,680	1,520	1,380	1,250	1,100	990
		1.0	2,280	2,060	1,560	1,410	1,220	1,100
	51~75	0.5	2,280	2,060	1,630	1,470	1,340	1,210
		1.0	3,590	3,240	2,070	1,870	1,650	1,490
	76~100	0.5	3,000	2,700	2,010	1,810	1,590	1,440
		1.0	5,390	4,860	2,760	2,490	2,200	1,980

数量101枚以上の場合、価格と納期は別途お見積りいたしますので、お問い合わせください。

ラミネートタイプ使用方法

- 0.05mmの板を接着剤で貼り合わせたラミネートシム。
- カッターなどで軽くこすり、1枚だけめくりあげます。
- さらに2を繰り返すと、0.4→0.35→0.3…と0.05mm単位で板厚を調整できます。



エ
ワ
シ
ム
シ
・
ス
ペ
ー
サ
ー

シム・スペーサー

ワッシャー

エンドプレート

シムリング

シムリング
板厚セット

シムCタイプ

フランジ用
シムリング

キー逃がし溝付
シムリング

アライメントシム

ベース用シム
(1溝)

ベース用シム
(2溝)

ベース用シム
(1穴)

ベース用シム
(2穴)

ベース用シム
(4穴)

シムボックス

シムプレート

テーパ角座金

追加加工

オプション

技術資料

セミオーダー

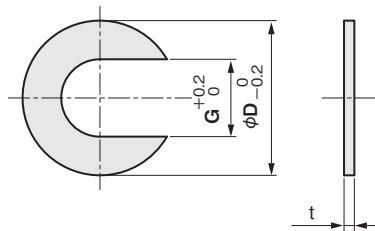
ワシム・スペーサー
エンドプレート

シムCタイプ

当日出荷
受付16時

RoHS
10物質

シムリングに切り欠きがついたスペーサーです。
ボルトなどを外さず簡単に差し込むことができます。



単位：mm

シム・スペーサー

ワッシャー

エンドプレート

■材料スペック表(材質・板厚・板厚公差)

材質	板厚(mm)					
	t 0.05	t 0.1	t 0.2	t 0.3	t 0.5	t 1.0
鉄 (SPCC相当)	—	±0.03	±0.03	±0.04	±0.05	±0.08
ステンレス (SUS304)	±0.005	±0.008	±0.01	±0.015	±0.02	±0.035
真鍮 (t 0.05~0.1: C2680, t 0.2~1.0: C2801)	±0.005	±0.02	±0.02	±0.03	±0.04	±0.05

注用例

材質: 鉄、溝幅: 6.5、外径: φ12、板厚: 0.1 の場合

CF006512010

シムリング

シムリング
板厚セット

シムCタイプ

溝幅 G	外径 φD	板厚 t	10枚入			1枚単位				
			品番		価格(円)		品番		価格(円)	
			☐: 材質記号 鉄[F], ステンレス[S], 真鍮[B]		鉄 C[F]	ステンレス C[S]	真鍮 C[B]	☐: 材質記号 鉄[F], ステンレス[S], 真鍮[B]		鉄 BC[F]
6.5	12	0.05	C☐006512005	—	1,130	1,200	BC☐006512005	—	140	150
		0.1	C☐006512010	1,130	1,130	1,200	BC☐006512010	140	140	150
		0.2	C☐006512020	1,130	1,130	1,200	BC☐006512020	140	140	150
		0.3	C☐006512030	1,130	1,130	1,200	BC☐006512030	140	140	150
		0.5	C☐006512050	1,130	1,130	1,200	BC☐006512050	140	140	150
		1.0	C☐006512100	1,130	1,130	1,200	BC☐006512100	140	140	150
8.5	15	0.05	C☐008515005	—	1,130	1,200	BC☐008515005	—	140	150
		0.1	C☐008515010	1,130	1,130	1,200	BC☐008515010	140	140	150
		0.2	C☐008515020	1,130	1,130	1,200	BC☐008515020	140	140	150
		0.3	C☐008515030	1,130	1,130	1,200	BC☐008515030	140	140	150
		0.5	C☐008515050	1,130	1,130	1,200	BC☐008515050	140	140	150
		1.0	C☐008515100	1,130	1,130	1,200	BC☐008515100	140	140	150
10.5	20	0.05	C☐010520005	—	1,250	1,330	BC☐010520005	—	150	170
		0.1	C☐010520010	1,130	1,250	1,330	BC☐010520010	140	150	170
		0.2	C☐010520020	1,130	1,250	1,330	BC☐010520020	140	150	170
		0.3	C☐010520030	1,130	1,250	1,330	BC☐010520030	140	150	170
		0.5	C☐010520050	1,130	1,250	1,330	BC☐010520050	140	150	170
		1.0	C☐010520100	1,130	1,250	1,330	BC☐010520100	140	150	170
13	25	0.05	C☐013025005	—	1,250	1,330	BC☐013025005	—	150	170
		0.1	C☐013025010	1,130	1,250	1,330	BC☐013025010	140	150	170
		0.2	C☐013025020	1,130	1,250	1,330	BC☐013025020	140	150	170
		0.3	C☐013025030	1,130	1,250	1,330	BC☐013025030	140	150	170
		0.5	C☐013025050	1,130	1,250	1,330	BC☐013025050	140	150	170
		1.0	C☐013025100	1,130	1,250	1,330	BC☐013025100	140	150	170

セミオーダー

オプション

▶P.162

マーキング
▶P.219

黒染め
▶P.220

仮止め用粘着剤付
▶P.220

溝幅 G	外径 φD	板厚 t	10枚入					1枚単位				
			品番		価格(円)			品番		価格(円)		
			□:材質記号 鉄F、ステンレスS、真鍮B		鉄 C F	ステンレス C S	真鍮 C B	□:材質記号 鉄F、ステンレスS、真鍮B		鉄 BC F	ステンレス BC S	真鍮 BC B
17	30	0.05	C□017030005	—	1,470	1,570	BC□017030005	—	190	200		
		0.1	C□017030010	1,130	1,470	1,570	BC□017030010	140	190	200		
		0.2	C□017030020	1,130	1,470	1,570	BC□017030020	140	190	200		
		0.3	C□017030030	1,130	1,470	1,570	BC□017030030	140	190	200		
		0.5	C□017030050	1,130	1,470	1,570	BC□017030050	140	190	200		
		1.0	C□017030100	1,130	1,470	1,570	BC□017030100	140	190	200		
21	35	0.05	C□021035005	—	1,470	1,570	BC□021035005	—	190	200		
		0.1	C□021035010	1,130	1,470	1,570	BC□021035010	140	190	200		
		0.2	C□021035020	1,130	1,470	1,570	BC□021035020	140	190	200		
		0.3	C□021035030	1,130	1,470	1,570	BC□021035030	140	190	200		
		0.5	C□021035050	1,130	1,470	1,570	BC□021035050	140	190	200		
		1.0	C□021035100	1,130	1,470	1,570	BC□021035100	140	190	200		
25	40	0.05	C□025040005	—	1,800	1,930	BC□025040005	—	230	240		
		0.1	C□025040010	1,130	1,800	1,930	BC□025040010	140	230	240		
		0.2	C□025040020	1,130	1,800	1,930	BC□025040020	140	230	240		
		0.3	C□025040030	1,130	1,800	1,930	BC□025040030	140	230	240		
		0.5	C□025040050	1,130	1,800	1,930	BC□025040050	140	230	240		
		1.0	C□025040100	1,130	1,800	1,930	BC□025040100	140	230	240		
31	50	0.05	C□031050005	—	1,800	1,930	BC□031050005	—	230	240		
		0.1	C□031050010	1,130	1,800	1,930	BC□031050010	140	230	240		
		0.2	C□031050020	1,130	1,800	1,930	BC□031050020	140	230	240		
		0.3	C□031050030	1,130	1,800	1,930	BC□031050030	140	230	240		
		0.5	C□031050050	1,130	1,800	1,930	BC□031050050	140	230	240		
		1.0	C□031050100	1,130	1,800	1,930	BC□031050100	140	230	240		

エ
ワ
シ
ム
シ
ン
ド
シ
ン
グ
ブ
レ
ー
ト

シム・スペーサー

ワッシャー

エンドプレート

シムリング

シムリング
板厚セット

シムCタイプ

フランジ用
シムリング

キー逃がし溝付
シムリング

アライメントシム

ベース用シム
(1溝)

ベース用シム
(2溝)

ベース用シム
(1穴)

ベース用シム
(2穴)

ベース用シム
(4穴)

シムボックス

シムプレート

テーパースペース

追加工

オプション

技術資料

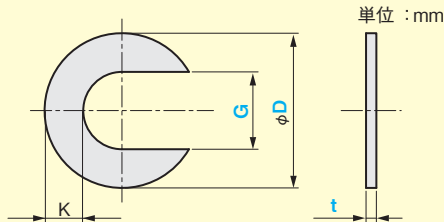
エ
ン
ド
ブ
レ
ー
ト
シ
ム
・
ス
パ
ー
サ
ー

セミオーダー シムCタイプ

**翌日出荷
受付15時**

**RoHS
10物質**

ご希望のサイズに対応。1枚から製作します。



寸法公差表

G, D	G公差	D公差
3~50	±0.1	0 -0.2
51~200	±0.2	0 -0.5
201~250	±0.3	0 -0.7

製作条件

外径φ7~50の場合
 t0.05~1.0…K≥2
 t1.2~6.0…K≥4 G≥5
 外径φ51~100の場合
 t0.05~1.0…K≥6 G≥5
 外径φ101~250の場合
 t0.05~1.0…K≥8 G≥5
 t1.2~6.0…K≥8 G≥5
 焼入鋼
 t0.35, 0.7, 1.2~2.0
 …… D≤80

■材料スペック表(材質・板厚・板厚公差)

材質	板厚 (mm)												
	t 0.05	t 0.1	t 0.15	t 0.2	t 0.25	t 0.3	t 0.35	t 0.4	t 0.5	t 0.6	t 0.7	t 0.8	t 1.0
鉄 (t 0.1~3.0: SPCC相当, t 3.2~6.0: SPHC)	-	±0.03	±0.03	±0.03	±0.04	±0.04	-	±0.05	±0.05	±0.06	-	±0.06	±0.08
焼入鋼 (t 0.1~0.15: SK95, t 0.2~2.0: SK85) ※硬度HRC42~46	-	±0.015	±0.015	±0.02	±0.025	±0.025	±0.025	±0.035	±0.035	±0.04	±0.04	±0.04	±0.05
ステンレス (SUS304)	±0.005	±0.008	±0.008	±0.01	±0.015	±0.015	±0.015	±0.02	±0.02	±0.025	±0.03	±0.03	±0.035
真鍮 (t 0.05~0.15: C2680, t 0.2~2.0: C2801)	±0.005	±0.02	±0.02	±0.02	±0.02	±0.03	-	±0.04	±0.04	±0.04	±0.04	±0.04	±0.05
アルミ (t 0.1~0.15: 1N30, t 0.2~3.0: A1050)	-	±0.03	±0.03	±0.03	-	±0.04	-	±0.04	±0.04	±0.04	-	±0.05	±0.05

材質	板厚 (mm)												
	t 1.2	t 1.5	t 1.6	t 2.0	t 2.3	t 2.5	t 2.6	t 3.0	t 3.2	t 4.0	t 4.5	t 5.0	t 6.0
鉄 (t 0.1~3.0: SPCC相当, t 3.2~6.0: SPHC)	±0.08	-	±0.12	±0.14	±0.14	-	±0.21	±0.23	±0.23	±0.26	±0.26	±0.28	±0.3
焼入鋼 (t 0.1~0.15: SK95, t 0.2~2.0: SK85) ※硬度HRC42~46	±0.05	±0.05	±0.06	±0.07	-	-	-	-	-	-	-	-	-
ステンレス (SUS304)	±0.1	±0.12	-	±0.17	-	±0.22	-	±0.22	-	±0.35	-	±0.4	±0.5
真鍮 (t 0.05~0.15: C2680, t 0.2~2.0: C2801)	±0.05	±0.06	-	±0.06	-	-	-	-	-	-	-	-	-
アルミ (t 0.1~0.15: 1N30, t 0.2~3.0: A1050)	±0.06	±0.06	-	±0.08	-	-	-	±0.11	-	-	-	-	-

当日出荷サービス

(詳細はP.135をご覧ください。)

通常翌日出荷を当日出荷いたします。

※12:00(正午)までのご注文に限ります。

品番…………… EX1000
 価格…………… 1,000円/回

オプション (詳細はP.219をご覧ください。)

- レーザーマーキング 品番末尾「LM」 +200円/枚
- スタンプマーキング 品番末尾「S」 +100円/枚
- 粘着剤塗布 品番末尾「N」 +200円/枚
- 黒染め(鉄/焼入鋼のみ) 品番末尾「C」 +50円/枚

数量101枚以上の場合、価格と納期は別途お見積りいたしますので、お問い合わせください。

シム・スペーサー

ワッシャー

エンドプレート

シムリング

シムリング
板厚セット

シムCタイプ

フランジ用
シムリング

キー逃がし溝付
シムリング

アライメントシム

ベース用シム
(1溝)

ベース用シム
(2溝)

ベース用シム
(1穴)

ベース用シム
(2穴)

ベース用シム
(4穴)

シムボックス

シムプレート

テーバー角座金

追加工

オプション

技術資料

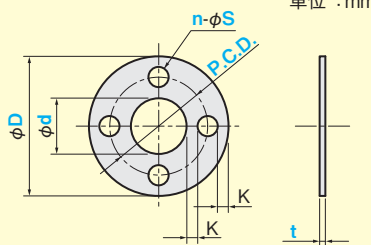
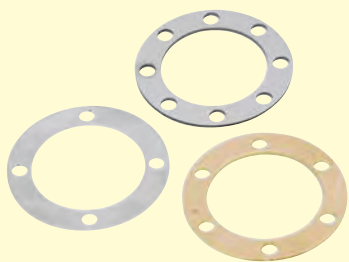
セミオーダー

セミオーダー フランジ用シムリング

翌日出荷
受付15時

RoHS
10物質

ご希望のサイズに対応。1枚から製作します。



単位：mm

寸法公差表

d, D, S	d, S公差	D公差
2~50	+0.2 0	0 -0.2
51~200	+0.5 0	0 -0.5
201~250	+0.7 0	0 -0.7

製作条件

K≥2

t2.3~4.0…………… S≥3

t4.5~6.0…………… S≥4

焼入鋼

t0.35, 0.7, 1.2~2.0

…………… D≤80

穴位置は、均等割

■材料スペック表(材質・板厚・板厚公差)

材質	板厚(mm)												
	t 0.05	t 0.1	t 0.15	t 0.2	t 0.25	t 0.3	t 0.35	t 0.4	t 0.5	t 0.6	t 0.7	t 0.8	t 1.0
鉄 (t 0.1~3.0: SPCC相当, t 3.2~6.0: SPHC)	-	±0.03	±0.03	±0.03	±0.04	±0.04	-	±0.05	±0.05	±0.06	-	±0.06	±0.08
焼入鋼 (t 0.1~0.15: SK95, t 0.2~2.0: SK85) ※硬度HRC42~46	-	±0.015	±0.015	±0.02	±0.025	±0.025	±0.025	±0.035	±0.035	±0.04	±0.04	±0.04	±0.05
ステンレス (SUS304)	±0.005	±0.008	±0.008	±0.01	±0.015	±0.015	±0.015	±0.02	±0.02	±0.025	±0.03	±0.03	±0.035
真鍮 (t 0.05~0.15: C2680, t 0.2~2.0: C2801)	±0.005	±0.02	±0.02	±0.02	±0.02	±0.03	-	±0.04	±0.04	±0.04	±0.04	±0.04	±0.05
アルミ (t 0.1~0.15: 1N30, t 0.2~3.0: A1050)	-	±0.03	±0.03	±0.03	-	±0.04	-	±0.04	±0.04	±0.04	-	±0.05	±0.05

材質	板厚(mm)												
	t 1.2	t 1.5	t 1.6	t 2.0	t 2.3	t 2.5	t 2.6	t 3.0	t 3.2	t 4.0	t 4.5	t 5.0	t 6.0
鉄 (t 0.1~3.0: SPCC相当, t 3.2~6.0: SPHC)	±0.08	-	±0.12	±0.14	±0.14	-	±0.21	±0.23	±0.23	±0.26	±0.26	±0.28	±0.3
焼入鋼 (t 0.1~0.15: SK95, t 0.2~2.0: SK85) ※硬度HRC42~46	±0.05	±0.05	±0.06	±0.07	-	-	-	-	-	-	-	-	-
ステンレス (SUS304)	±0.1	±0.12	-	±0.17	-	±0.22	-	±0.22	-	±0.35	-	±0.4	±0.5
真鍮 (t 0.05~0.15: C2680, t 0.2~2.0: C2801)	±0.05	±0.06	-	±0.06	-	-	-	-	-	-	-	-	-
アルミ (t 0.1~0.15: 1N30, t 0.2~3.0: A1050)	±0.06	±0.06	-	±0.08	-	-	-	±0.11	-	-	-	-	-

当日出荷サービス

(詳細はP.135をご覧ください。)

通常翌日出荷を当日出荷いたします。

※12:00(正午)までのご注文に限ります。

品番…………… EX1000

価格…………… 1,000円/回

オプション (詳細はP.219をご覧ください。)

- レーザーマーキング 品番末尾「LM」 +200円/枚
- スタンプマーキング 品番末尾「S」 +100円/枚
- 粘着剤塗布 品番末尾「N」 +200円/枚
- 黒染め(鉄/焼入鋼のみ) 品番末尾「C」 +50円/枚

数量101枚以上の場合、価格と納期は別途お見積りいたしますので、お問い合わせください。

シム・スペーサー

ワッシャー

エンドプレート

シムリング

シムリング
板厚セット

シムCタイプ

フランジ用
シムリング

キー逃がし溝付
シムリング

アライメントシム

ベース用シム
(1溝)

ベース用シム
(2溝)

ベース用シム
(1穴)

ベース用シム
(2穴)

ベース用シム
(4穴)

シムボックス

シムプレート

テーパ角座金

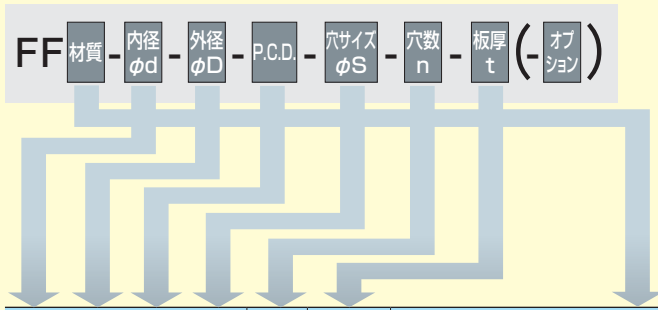
追加加工

オプション

技術資料

セミオーダー

品番 (例) FFS-50-80-65.5-6-4-0.1-N



指定0.1mm単位				穴数 n	板厚 t	価格(円) / 枚									
内径 φd	外径 φD	P.C.D.	穴サイズ φS			鉄 FF F		焼入鋼 FF Y		ステンレス FF S		真鍮 FF B		アルミ FF A	
						1~20枚	21~100枚	1~20枚	21~100枚	1~20枚	21~100枚	1~20枚	21~100枚	1~20枚	21~100枚
10 }	22 } 50	16 }	2 }	1 } 8	0.05	—	—	—	—	1,170	820	1,200	840	—	—
					0.1~0.5	900	630	1,310	920	1,040	730	1,080	760	1,010	710
					0.6~1.0	970	680	1,430	1,010	1,060	750	1,120	790	1,050	740
					1.2~2.3	1,080	760	1,660	1,170	1,350	950	1,970	1,380	1,180	830
					2.5~3.2	1,130	800	—	—	1,470	1,030	—	—	1,430	1,010
					4.0~4.5	1,360	960	—	—	1,710	1,200	—	—	—	—
	5.0~6.0				1,580	1,110	—	—	2,000	1,400	—	—	—	—	
	0.05				—	—	—	—	1,290	910	1,260	890	—	—	
	0.1~0.5				970	680	1,660	1,170	1,060	750	1,120	790	1,050	740	
	0.6~1.0				1,020	720	1,780	1,250	1,120	790	1,160	820	1,090	770	
	1.2~2.3				1,250	880	2,130	1,500	1,640	1,150	2,780	1,950	1,430	1,010	
	2.5~3.2				1,470	1,030	—	—	2,000	1,400	—	—	1,780	1,250	
	4.0~4.5				1,810	1,270	—	—	2,350	1,650	—	—	—	—	
	5.0~6.0				2,160	1,520	—	—	2,940	2,060	—	—	—	—	
	0.05				—	—	—	—	1,530	1,230	1,540	1,240	—	—	
	0.1~0.5				1,020	820	—	—	1,170	940	1,230	990	1,130	910	
	0.6~1.0				1,130	910	—	—	1,290	1,040	1,540	1,240	1,250	1,000	
	1.2~2.3				1,470	1,180	—	—	1,880	1,510	3,220	2,580	1,660	1,330	
2.5~3.2	1,810	1,450	—	—	2,350	1,880	—	—	2,130	1,710					
4.0~4.5	2,160	1,730	—	—	3,050	2,440	—	—	—	—					
5.0~6.0	2,720	2,180	—	—	3,990	3,200	—	—	—	—					
0.05	—	—	—	—	1,760	1,410	1,800	1,440	—	—					
0.1~0.5	1,080	870	—	—	1,290	1,040	1,280	1,030	1,180	950					
0.6~1.0	1,300	1,040	—	—	1,640	1,320	2,060	1,650	1,430	1,150					
1.2~2.3	1,810	1,450	—	—	2,350	1,880	4,120	3,300	2,020	1,620					
2.5~3.2	2,260	1,810	—	—	3,290	2,640	—	—	2,620	2,100					
4.0~4.5	3,060	2,450	—	—	4,230	3,390	—	—	—	—					
5.0~6.0	3,740	3,000	—	—	5,880	4,710	—	—	—	—					
0.05	—	—	—	—	2,240	1,800	1,930	1,550	—	—					
0.1~0.5	1,300	1,040	—	—	1,530	1,230	2,830	2,270	1,430	1,150					
0.6~1.0	1,760	1,410	—	—	2,240	1,800	5,150	4,120	1,900	1,520					
1.2~2.3	2,380	1,910	—	—	2,940	2,360	—	—	2,730	2,190					
2.5~3.2	2,940	2,360	—	—	4,460	3,570	—	—	3,560	2,850					
4.0~4.5	3,970	3,180	—	—	5,640	4,520	—	—	—	—					
5.0~6.0	4,760	3,810	—	—	8,460	6,770	—	—	—	—					
100.1 } 150	22 } 50	16 }	2 }	1 } 8	0.05	—	—	—	—	1,170	820	1,200	840	—	—
					0.1~0.5	900	630	1,310	920	1,040	730	1,080	760	1,010	710
					0.6~1.0	970	680	1,430	1,010	1,060	750	1,120	790	1,050	740
					1.2~2.3	1,080	760	1,660	1,170	1,350	950	1,970	1,380	1,180	830
					2.5~3.2	1,130	800	—	—	1,470	1,030	—	—	1,430	1,010
					4.0~4.5	1,360	960	—	—	1,710	1,200	—	—	—	—
	5.0~6.0				1,580	1,110	—	—	2,000	1,400	—	—	—	—	
	0.05				—	—	—	—	1,290	910	1,260	890	—	—	
	0.1~0.5				970	680	1,660	1,170	1,060	750	1,120	790	1,050	740	
	0.6~1.0				1,020	720	1,780	1,250	1,120	790	1,160	820	1,090	770	
	1.2~2.3				1,250	880	2,130	1,500	1,640	1,150	2,780	1,950	1,430	1,010	
	2.5~3.2				1,470	1,030	—	—	2,000	1,400	—	—	1,780	1,250	
	4.0~4.5				1,810	1,270	—	—	2,350	1,650	—	—	—	—	
	5.0~6.0				2,160	1,520	—	—	2,940	2,060	—	—	—	—	
	0.05				—	—	—	—	1,530	1,230	1,540	1,240	—	—	
	0.1~0.5				1,020	820	—	—	1,170	940	1,230	990	1,130	910	
	0.6~1.0				1,130	910	—	—	1,290	1,040	1,540	1,240	1,250	1,000	
	1.2~2.3				1,470	1,180	—	—	1,880	1,510	3,220	2,580	1,660	1,330	
2.5~3.2	1,810	1,450	—	—	2,350	1,880	—	—	2,130	1,710					
4.0~4.5	2,160	1,730	—	—	3,050	2,440	—	—	—	—					
5.0~6.0	2,720	2,180	—	—	3,990	3,200	—	—	—	—					
0.05	—	—	—	—	1,760	1,410	1,800	1,440	—	—					
0.1~0.5	1,080	870	—	—	1,290	1,040	1,280	1,030	1,180	950					
0.6~1.0	1,300	1,040	—	—	1,640	1,320	2,060	1,650	1,430	1,150					
1.2~2.3	1,810	1,450	—	—	2,350	1,880	4,120	3,300	2,020	1,620					
2.5~3.2	2,260	1,810	—	—	3,290	2,640	—	—	2,620	2,100					
4.0~4.5	3,060	2,450	—	—	4,230	3,390	—	—	—	—					
5.0~6.0	3,740	3,000	—	—	5,880	4,710	—	—	—	—					
0.05	—	—	—	—	2,240	1,800	1,930	1,550	—	—					
0.1~0.5	1,300	1,040	—	—	1,530	1,230	2,830	2,270	1,430	1,150					
0.6~1.0	1,760	1,410	—	—	2,240	1,800	5,150	4,120	1,900	1,520					
1.2~2.3	2,380	1,910	—	—	2,940	2,360	—	—	2,730	2,190					
2.5~3.2	2,940	2,360	—	—	4,460	3,570	—	—	3,560	2,850					
4.0~4.5	3,970	3,180	—	—	5,640	4,520	—	—	—	—					
5.0~6.0	4,760	3,810	—	—	8,460	6,770	—	—	—	—					
150.1 } 200	22 } 50	16 }	2 }	1 } 8	0.05	—	—	—	—	1,170	820	1,200	840	—	—
					0.1~0.5	900	630	1,310	920	1,040	730	1,080	760	1,010	710
					0.6~1.0	970	680	1,430	1,010	1,060	750	1,120	790	1,050	740
					1.2~2.3	1,080	760	1,660	1,170	1,350	950	1,970	1,380	1,180	830
					2.5~3.2	1,130	800	—	—	1,470	1,030	—	—	1,430	1,010
					4.0~4.5	1,360	960	—	—	1,710	1,200	—	—	—	—
	5.0~6.0				1,580	1,110	—	—	2,000	1,400	—	—	—	—	
	0.05				—	—	—	—	1,290	910	1,260	890	—	—	
	0.1~0.5				970	680	1,660	1,170	1,060	750	1,120	790	1,050	740	
	0.6~1.0				1,020	720	1,780	1,250	1,120	790	1,160	820	1,090	770	
	1.2~2.3				1,250	880	2,130	1,500	1,640	1,150	2,780	1,950	1,430	1,010	
	2.5~3.2				1,470	1,030	—	—	2,000	1,400	—	—	1,780	1,250	
	4.0~4.5				1,810	1,270	—	—	2,350	1,650	—	—	—	—	
	5.0~6.0				2,160	1,520	—	—	2,940	2,060	—	—	—	—	
	0.05				—	—	—	—	1,530	1,230	1,540	1,240	—	—	
	0.1~0.5				1,020	820	—	—	1,170	940	1,230	990	1,130	910	
	0.6~1.0				1,130	910	—	—	1,290	1,040	1,540	1,240	1,250	1,000	
	1.2~2.3				1,470	1,180	—	—	1,880	1,510	3,220	2,580	1,660	1,330	
2.5~3.2	1,810	1,450	—	—	2,350	1,880	—	—	2,130	1,710					
4.0~4.5	2,160	1,730	—	—	3,050	2,440	—	—	—	—					
5.0~6.0	2,720	2,180	—	—	3,990	3,200	—	—	—	—					
0.05	—	—	—	—	1,760	1,410	1,800	1,440	—	—					
0.1~0.5	1,080	870	—	—	1,290	1,040	1,280	1,030	1,180	950					
0.6~1.0	1,300	1,040	—	—	1,640	1,320	2,060	1,650	1,430	1,150					
1.2~2.3	1,810	1,450	—	—	2,350	1,880	4,120	3,300	2,020	1,620					
2.5~3.2	2,260	1,810	—	—	3,290	2,640	—	—	2,620	2,100					
4.0~4.5	3,060	2,450	—	—	4,230	3,390	—	—	—	—					
5.0~6.0	3,740	3,000	—	—	5,880	4,710	—	—	—	—					
0.05	—	—	—	—	2,240	1,800	1,930	1,550	—	—					
0.1~0.5	1,300	1,040	—	—	1,530	1,230	2,830	2,270	1,430	1,150					
0.6~1.0	1,760	1,410	—	—	2,240										

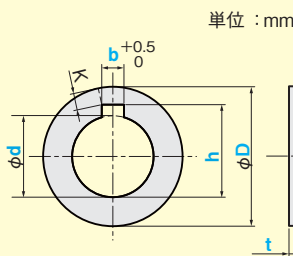
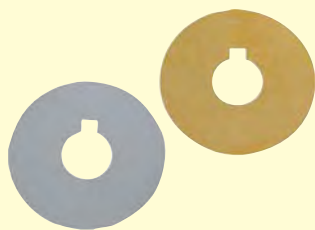
ワ
ッ
シ
ャ
ー
・
ス
パ
ー
サ
ー
・
エ
ン
ド
ブ
レ
ー
ト

セミオーダー キー逃がし溝付シムリング

翌日出荷
受付15時

RoHS
10物質

ご希望のサイズに対応。1枚から製作します。



単位 : mm

寸法公差表

d, b, h	d,h公差	D公差
2~50	+0.2 0	0 -0.2
51~200	+0.5 0	0 -0.5
201~250	+0.7 0	0 -0.7

製作条件

K≥2

焼入鋼

t0.35, 0.7, 1.2~2.0 …… D≤80

■材料スペック表(材質・板厚・板厚公差)

材質	板厚 (mm)												
	t 0.05	t 0.1	t 0.15	t 0.2	t 0.25	t 0.3	t 0.35	t 0.4	t 0.5	t 0.6	t 0.7	t 0.8	t 1.0
鉄 (t 0.1~3.0:SPCC相当, t 3.2~6.0:SPHC)	-	±0.03	±0.03	±0.03	±0.04	±0.04	-	±0.05	±0.05	±0.06	-	±0.06	±0.08
焼入鋼 (t 0.1~0.15:SK95, t 0.2~2.0:SK85) ※硬度HRC42~46	-	±0.015	±0.015	±0.02	±0.025	±0.025	±0.025	±0.035	±0.035	±0.04	±0.04	±0.04	±0.05
ステンレス (SUS304)	±0.005	±0.008	±0.008	±0.01	±0.015	±0.015	±0.015	±0.02	±0.02	±0.025	±0.03	±0.03	±0.035
真鍮 (t 0.05~0.15: C2680, t 0.2~2.0: C2801)	±0.005	±0.02	±0.02	±0.02	±0.02	±0.03	-	±0.04	±0.04	±0.04	±0.04	±0.04	±0.05
アルミ (t 0.1~0.15:1N30, t 0.2~3.0:A1050)	-	±0.03	±0.03	±0.03	-	±0.04	-	±0.04	±0.04	±0.04	-	±0.05	±0.05

材質	板厚 (mm)												
	t 1.2	t 1.5	t 1.6	t 2.0	t 2.3	t 2.5	t 2.6	t 3.0	t 3.2	t 4.0	t 4.5	t 5.0	t 6.0
鉄 (t 0.1~3.0:SPCC相当, t 3.2~6.0:SPHC)	±0.08	-	±0.12	±0.14	±0.14	-	±0.21	±0.23	±0.23	±0.26	±0.26	±0.28	±0.3
焼入鋼 (t 0.1~0.15:SK95, t 0.2~2.0:SK85) ※硬度HRC42~46	±0.05	±0.05	±0.06	±0.07	-	-	-	-	-	-	-	-	-
ステンレス (SUS304)	±0.1	±0.12	-	±0.17	-	±0.22	-	±0.22	-	±0.35	-	±0.4	±0.5
真鍮 (t 0.05~0.15: C2680, t 0.2~2.0: C2801)	±0.05	±0.06	-	±0.06	-	-	-	-	-	-	-	-	-
アルミ (t 0.1~0.15:1N30, t 0.2~3.0:A1050)	±0.06	±0.06	-	±0.08	-	-	-	±0.11	-	-	-	-	-

当日出荷サービス

(詳細はP.135をご覧ください。)

通常翌日出荷を当日出荷いたします。

※ 12:00 (正午) までのご注文に限ります。

品番…………… EX1000

価格…………… 1,000円/回

オプション (詳細はP.219をご覧ください。)

- レーザーマーキング 品番末尾「LM」 +200円/枚
- スタンプマーキング 品番末尾「S」 +100円/枚
- 粘着剤塗布 品番末尾「N」 +200円/枚
- 黒染め(鉄/焼入鋼のみ) 品番末尾「C」 +50円/枚

数量101枚以上の場合、価格と納期は別途お見積りいたしますので、お問い合わせください。

シム・スペーサー

ワッシャー

エンドプレート

シムリング

シムリング
板厚セット

シムCタイプ

フランジ用
シムリング

キー逃がし溝付
シムリング

アライメントシム

ベース用シム
(1溝)

ベース用シム
(2溝)

ベース用シム
(1穴)

ベース用シム
(2穴)

ベース用シム
(4穴)

シムボックス

シムプレート

テーバー角座金

追加加工

オプション

技術資料

セミオーダー

品番 (例) FKS-25-40-8.5-28.5-1.0-N

エ
ワ
シ
ム
・
シ
ム
・
ス
ペ
ー
サ
ー
・
ブ
レ
ー
ト

シム・スペーサー

ワッシャー

エンドプレート

シムリング

シムリング
板厚セット

シムCタイプ

フランジ用
シムリング

キー逃がし溝付
シムリング

アライメントシム

ベース用シム
(1溝)

ベース用シム
(2溝)

ベース用シム
(1穴)

ベース用シム
(2穴)

ベース用シム
(4穴)

シムボックス

シムプレート

テーパ角座金

追加工

オプション

技術資料

セミオーダー



指定0.1mm単位				板厚 t	価格(円)／枚									
内径 φd	外径 φD	キー幅 b	キー高さ h		鉄 FK F		焼入鋼 FK Y		ステンレス FK S		真鍮 FK B		アルミ FK A	
					1~20枚	21~100枚	1~20枚	21~100枚	1~20枚	21~100枚	1~20枚	21~100枚	1~20枚	21~100枚
6 }	13 } 20	2 }	7 }	0.05	—	—	—	—	580	410	600	420	—	—
				0.1~0.5	450	320	570	400	530	380	530	380	500	350
				0.6~1.0	480	340	630	450	560	400	570	400	530	380
				1.2~2.3	550	390	820	580	750	530	1,060	750	630	450
				2.5~3.2	600	420	—	—	810	570	—	—	690	490
				4.0~4.5	650	460	—	—	870	610	—	—	—	—
	5.0~6.0			720	510	—	—	990	700	—	—	—	—	
	0.05			—	—	—	—	640	450	640	450	—	—	
	0.1~0.5			510	360	750	530	600	420	610	430	570	400	
	0.6~1.0			550	390	880	620	620	440	640	450	610	430	
	1.2~2.3			600	420	1,130	800	810	570	1,330	940	690	490	
	2.5~3.2			720	510	—	—	920	650	—	—	820	580	
	4.0~4.5			840	590	—	—	1,060	750	—	—	—	—	
	5.0~6.0			960	680	—	—	1,240	870	—	—	—	—	
	0.05			—	—	—	—	680	480	710	500	—	—	
	0.1~0.5			550	390	1,000	700	620	440	660	470	610	430	
	0.6~1.0			580	410	1,130	800	680	480	710	500	660	470	
	1.2~2.3			720	510	1,370	960	990	700	1,620	1,140	880	620	
	2.5~3.2			960	680	—	—	1,170	820	—	—	1,130	800	
	4.0~4.5			1,190	840	—	—	1,480	1,040	—	—	—	—	
	5.0~6.0			1,430	1,010	—	—	2,100	1,470	—	—	—	—	
	0.05			—	—	—	—	810	650	810	650	—	—	
	0.1~0.5			600	480	—	—	750	600	750	600	690	560	
	0.6~1.0			720	580	—	—	870	700	1,010	810	820	660	
1.2~2.3	960	770	—	—	1,360	1,090	2,030	1,630	1,130	910				
2.5~3.2	1,190	960	—	—	1,730	1,390	—	—	1,500	1,200				
4.0~4.5	1,790	1,440	—	—	2,220	1,780	—	—	—	—				
5.0~6.0	2,140	1,720	—	—	3,100	2,480	—	—	—	—				
0.05	—	—	—	—	990	800	960	770	—	—				
0.1~0.5	720	580	—	—	870	700	890	720	750	600				
0.6~1.0	840	680	—	—	1,240	1,000	1,500	1,200	1,000	800				
1.2~2.3	1,310	1,050	—	—	1,850	1,480	2,710	2,170	1,630	1,310				
2.5~3.2	1,550	1,240	—	—	2,470	1,980	—	—	2,250	1,800				
4.0~4.5	2,380	1,910	—	—	3,460	2,770	—	—	—	—				
5.0~6.0	2,990	2,400	—	—	5,190	4,160	—	—	—	—				
0.05	—	—	—	—	1,480	1,190	1,230	990	—	—				
0.1~0.5	960	770	—	—	1,360	1,090	1,160	930	1,000	800				
0.6~1.0	1,190	960	—	—	1,980	1,590	2,300	1,840	1,500	1,200				
1.2~2.3	1,790	1,440	—	—	2,470	1,980	4,060	3,250	2,250	1,800				
2.5~3.2	2,140	1,720	—	—	3,700	2,960	—	—	3,240	2,600				
4.0~4.5	3,090	2,480	—	—	4,930	3,950	—	—	—	—				
5.0~6.0	4,170	3,340	—	—	7,410	5,930	—	—	—	—				

アライメントシム

当日出荷
受付16時

各板厚・サイズがセットになった、現場での持ち運びに便利なケース入りのアライメントシムです。作業に便利なツマミ付きです。ツマミの穴を利用して簡単に引き抜くことも可能です。マーキングによって、ひと目で板厚が分かります。ケース入りのほか、単品でもご購入いただけます。

シム・スペーサー

ワッシャー

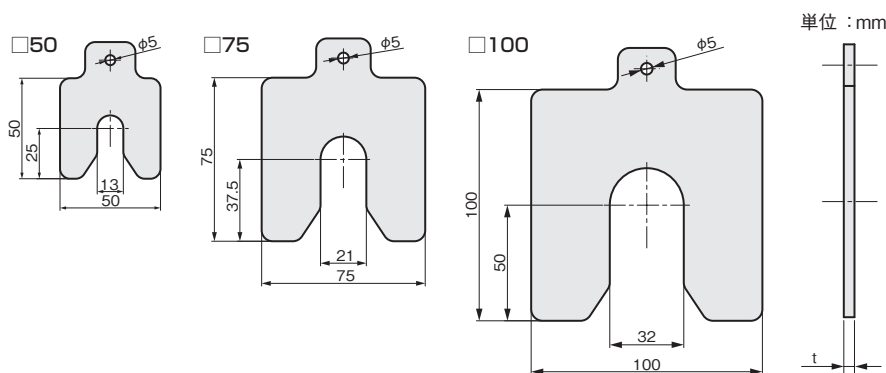
エンドプレート



キット(ケース+アライメントシム)



アライメントシム



シムリング

シムリング
板厚セット

シムCタイプ

フランジ用
シムリング

キー逃がし溝付
シムリング

アライメントシム

ベース用シム
(1溝)

ベース用シム
(2溝)

ベース用シム
(1穴)

ベース用シム
(2穴)

ベース用シム
(4穴)

シムボックス

シムプレート

テーバー角座金

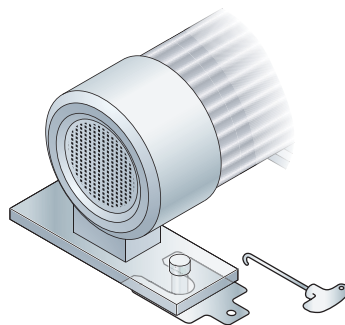
追加加工

オプション

技術資料

■材料スペック表(材質・板厚・板厚公差)

材質	板厚 (mm)										
	t 0.025	t 0.05	t 0.1	t 0.2	t 0.25	t 0.4	t 0.5	t 0.7	t 1.0	t 2.0	t 3.0
ステンレス (SUS304)	±0.003	±0.005	±0.01	±0.02	±0.025	±0.04	±0.05	±0.07	±0.1	±0.2	±0.3



アライメントシムの引き抜きには市販の
スプリングフックツール等がご利用いただけます。
※穴径φ5

キット(ケース+アライメントシム)



■サイズ・重量

品番	ケースサイズ(mm)	重量(kg)
ASKIT-AB	258 × 230 × 170	7.5
ASKIT-ABC	405 × 330 × 170	15.4

収納シム内訳			品番	価格(円)
サイズ	板厚 t	入数		
□50	0.025	各20枚	ASKIT-AB	270,000
	0.05			
	0.1			
	0.2			
	0.25			
	0.4			
	0.5			
	0.7			
	1.0			
2.0				
□75	0.025	各20枚	ASKIT-AB	270,000
	0.05			
	0.1			
	0.2			
	0.25			
	0.4			
	0.5			
	0.7			
	1.0			
2.0				

収納シム内訳			品番	価格(円)
サイズ	板厚 t	入数		
□50	0.025	各20枚	ASKIT-ABC	410,000
	0.05			
	0.1			
	0.2			
	0.25			
	0.4			
	0.5			
	0.7			
	1.0			
	2.0			
□75	0.025	各20枚	ASKIT-ABC	410,000
	0.05			
	0.1			
	0.2			
	0.25			
	0.4			
	0.5			
	0.7			
	1.0			
	2.0			
□100	0.025	各20枚	ASKIT-ABC	410,000
	0.05			
	0.1			
	0.2			
	0.25			
	0.4			
	0.5			
	0.7			
	1.0			
	2.0			
		10枚		

ケース ※アライメントシムは付属していません



収納可能シムサイズ	品番	価格(円)
□50	ACASE-AB	90,000
□75		

■サイズ・重量

品番	ケースサイズ(mm)	重量(kg)
ACASE-AB	258 × 230 × 170	1.5
ACASE-ABC	405 × 330 × 170	2.6

収納可能シムサイズ	品番	価格(円)
□50	ACASE-ABC	130,000
□75		
□100		

ACASE-AB 収納可能シム内訳		
サイズ	板厚 t	最大収納数
□50	0.025	各20枚
	0.05	
	0.1	
	0.2	
	0.25	
	0.4	
	0.5	
	0.7	
□75	1.0	
	2.0	
	0.025	
	0.05	
	0.1	
	0.2	
	0.25	
	0.4	
□75	0.5	
	0.7	
	1.0	
	2.0	
	0.025	
	0.05	

ACASE-ABC 収納可能シム内訳				
サイズ	板厚 t	最大収納数		
□50	0.025	各20枚		
	0.05			
	0.1			
	0.2			
	0.25			
	0.4			
	0.5			
	0.7			
□75	1.0	10枚		
	2.0			
	0.025			
	0.05			
	0.1			
	0.2			
□75	0.25	各20枚		
	0.4			
	0.5			
	0.7			
	1.0			
	2.0			
	□100		0.025	各20枚
			0.05	
0.1				
0.2				
0.25				
0.4				
0.5				
0.7				
1.0				
2.0		10枚		

ワシム・スペーサー
エンドプレート

ワシム・スペーサー

ワッシャー

エンドプレート

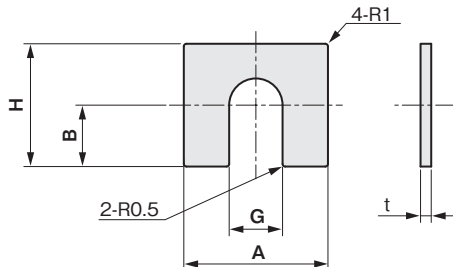
ベース用シム(1溝)

追加

当日出荷
受付16時

RoHS
10物質

ピローブロックの隙間調整にご使用いただけます。



単位 : mm

■材料スペック表(材質・板厚・板厚公差)

材質	板厚 (mm)					
	t 0.05	t 0.1	t 0.2	t 0.3	t 0.5	t 1.0
鉄 (SPCC相当)	—	±0.03	±0.03	±0.04	±0.05	±0.08
ステンレス (SUS304)	±0.005	±0.008	±0.01	±0.015	±0.02	±0.035
真鍮 (t 0.05~0.1: C2680, t 0.2~1.0: C2801)	±0.005	±0.02	±0.02	±0.03	±0.04	±0.05

注文例

材質: 鉄、板厚: 0.1、
ピローブロック型番: UCPA-204 の場合
PFA204010

ピローブロック用

対応 ピローブロック	幅 A	高さ H	溝幅 G	溝深さ B	板厚 t	1枚単位			
						品番		価格(円)	
						鉄 P F	ステンレス P S	真鍮 P B	
UCPA-204 UCUP-204	40	27	13	15	0.05	P□A204005	—	290	290
					0.1	P□A204010	70	110	90
					0.2	P□A204020	80	120	100
					0.3	P□A204030	90	130	110
					0.5	P□A204050	100	140	110
					1.0	P□A204100	120	230	230
UCPA-205 UCUP-205	45	30	13	16	0.05	P□A205005	—	290	290
					0.1	P□A205010	90	110	90
					0.2	P□A205020	100	120	100
					0.3	P□A205030	100	130	110
					0.5	P□A205050	100	140	110
					1.0	P□A205100	120	230	230
UCPA-206 UCUP-206	50	36	17	22	0.05	P□A206005	—	290	290
					0.1	P□A206010	90	110	90
					0.2	P□A206020	100	120	100
					0.3	P□A206030	100	130	110
					0.5	P□A206050	100	140	110
					1.0	P□A206100	120	230	230
UCPA-207 UCUP-207	55	41	17	26	0.05	P□A207005	—	290	290
					0.1	P□A207010	90	110	90
					0.2	P□A207020	100	120	100
					0.3	P□A207030	100	130	110
					0.5	P□A207050	100	140	110
					1.0	P□A207100	120	230	230

セミオーダー

オプション

▶P.178

マーキング
▶P.219

黒染め
▶P.220

仮止め用粘着剤付
▶P.220

対応 ピローブロック	幅 A	高さ H	溝幅 G	溝深さ B	板厚 t	1枚単位			
						品番		価格(円)	
						□:材質記号 鉄F、ステンレスS、真鍮B		鉄 P F	ステンレス P S
UCPA-208 UCUP-208	58	41	17	25	0.05	P□A208005	—	290	290
					0.1	P□A208010	90	110	90
					0.2	P□A208020	100	120	100
					0.3	P□A208030	100	130	110
					0.5	P□A208050	100	140	110
					1.0	P□A208100	120	230	230
UCP-204	38	42	13	26	0.05	P□204005	—	290	290
					0.1	P□204010	90	110	90
					0.2	P□204020	100	120	100
					0.3	P□204030	100	130	110
					0.5	P□204050	100	140	110
					1.0	P□204100	120	230	230
UCP-205	38	42	13	25	0.05	P□205005	—	290	290
					0.1	P□205010	90	110	90
					0.2	P□205020	100	120	100
					0.3	P□205030	100	130	110
					0.5	P□205050	100	140	110
					1.0	P□205100	120	230	230
UCP-206	48	54	17	32	0.05	P□206005	—	390	390
					0.1	P□206010	100	120	100
					0.2	P□206020	100	120	100
					0.3	P□206030	110	140	110
					0.5	P□206050	110	170	120
					1.0	P□206100	120	230	230
UCP-207	48	54	17	34	0.05	P□207005	—	390	390
					0.1	P□207010	100	120	100
					0.2	P□207020	100	120	100
					0.3	P□207030	110	140	110
					0.5	P□207050	110	170	120
					1.0	P□207100	120	230	230
UCP-208	54	58	17	35	0.05	P□208005	—	390	390
					0.1	P□208010	100	120	100
					0.2	P□208020	100	120	100
					0.3	P□208030	110	140	130
					0.5	P□208050	120	170	150
					1.0	P□208100	150	340	350
UCP-209	54	60	17	38	0.05	P□209005	—	390	390
					0.1	P□209010	100	120	100
					0.2	P□209020	100	120	100
					0.3	P□209030	110	140	130
					0.5	P□209050	120	180	150
					1.0	P□209100	150	340	350

シム・スペーサー
エンドプレート

シム・スペーサー

ワッシャー

エンドプレート

対応 ピローブロック	幅 A	高さ H	溝幅 G	溝深さ B	板厚 t	1枚単位			
						品番	価格(円)		
						□:材質記号 鉄[F]、ステンレス[S]、真鍮[B]	鉄 P [F]	ステンレス P [S]	真鍮 P [B]
UCP-210	60	65	20	42	0.05	P□210005	—	390	390
					0.1	P□210010	100	120	100
					0.2	P□210020	100	120	100
					0.3	P□210030	110	140	130
					0.5	P□210050	120	180	150
					1.0	P□210100	150	340	350

シムリング

シムリング
板厚セット

シムCタイプ

フランジ用
シムリング

キー逃がし溝付
シムリング

アライメントシム

ベース用シム
(1溝)

ベース用シム
(2溝)

ベース用シム
(1穴)

ベース用シム
(2穴)

ベース用シム
(4穴)

シムボックス

シムプレート

テーバー角座金

追加工

オプション

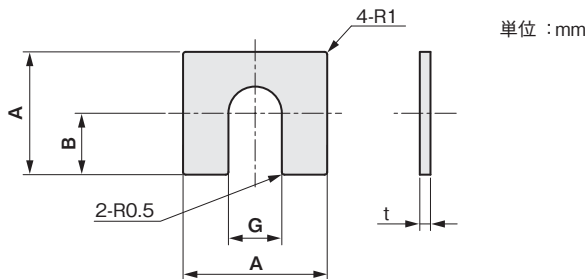
技術資料

ベース用シム(1溝)

当日出荷
受付16時

RoHS
10物質

モーターベースの隙間調整にご使用いただけます。



■材料スペック表(材質・板厚・板厚公差)

材質	板厚(mm)					
	t 0.05	t 0.1	t 0.2	t 0.3	t 0.5	t 1.0
鉄 (SPCC相当)	—	±0.03	±0.03	±0.04	±0.05	±0.08
ステンレス (SUS304)	±0.005	±0.008	±0.01	±0.015	±0.02	±0.035
真鍮 (t 0.05~0.1: C2680, t 0.2~1.0: C2801)	±0.005	±0.02	±0.02	±0.03	±0.04	±0.05

注文例

材質: 鉄、幅: 20、板厚: 0.1 の場合

MF020020010

モーターベース用

幅 A	溝幅 G	溝深さ B	板厚 t	1枚単位			
				品番		価格(円)	
				鉄	ステンレス	真鍮	
20	9	10	0.05	M□020020005	—	320	280
			0.1	M□020020010	210	230	220
			0.2	M□020020020	210	250	240
			0.3	M□020020030	220	290	270
			0.5	M□020020050	230	330	290
30	13	15	0.05	M□030030005	—	340	360
			0.1	M□030030010	210	250	240
			0.2	M□030030020	230	280	260
			0.3	M□030030030	240	350	320
			0.5	M□030030050	250	410	360
43	12	22	0.05	M□043043005	—	390	420
			0.1	M□043043010	250	300	280
			0.2	M□043043020	280	320	290
			0.3	M□043043030	290	390	360
			0.5	M□043043050	300	470	420
48	14	24	0.05	M□048048005	—	410	430
			0.1	M□048048010	250	320	280
			0.2	M□048048020	280	330	300
			0.3	M□048048030	290	410	390
			0.5	M□048048050	300	500	470
48	14	24	1.0	M□048048100	430	790	690

幅 A	溝幅 G	溝深さ B	板厚 t	1枚単位			
				品番		価格(円)	
				鉄	ステンレス	真鍮	
53	14	27	0.05	M□053053005	—	440	470
			0.1	M□053053010	270	330	290
			0.2	M□053053020	280	360	320
			0.3	M□053053030	300	450	410
			0.5	M□053053050	330	550	500
68	16	34	0.05	M□068068005	—	520	550
			0.1	M□068068010	280	410	340
			0.2	M□068068020	300	430	370
			0.3	M□068068030	350	560	520
			0.5	M□068068050	380	680	670
83	20	42	0.05	M□083083005	—	650	690
			0.1	M□083083010	300	540	420
			0.2	M□083083020	330	550	480
			0.3	M□083083030	370	700	680
			0.5	M□083083050	410	850	870
98	25	49	0.05	M□098098005	—	780	840
			0.1	M□098098010	330	630	480
			0.2	M□098098020	380	660	550
			0.3	M□098098030	410	880	830
			0.5	M□098098050	450	1,100	1,110
98	25	49	1.0	M□098098100	560	1,970	2,000

エワ
ンシ
ム・
スベ
ーサ
ー

シム・スベアー

ワッシャー

エンドプレート

シムリング

シムリング
板厚セット

シムCタイプ

フランジ用
シムリング

キー逃がし溝付
シムリング

アライメントシム

ベース用シム
(1溝)

ベース用シム
(2溝)

ベース用シム
(1穴)

ベース用シム
(2穴)

ベース用シム
(4穴)

シムボックス

シムプレート

テーパ角座金

追加工

オプション

技術資料

ラミネートタイプ P.181

セミオーダー	オプション		
▶ P.178	マーキング ▶ P.219	黒染め ▶ P.220	仮止め用粘着剤付 ▶ P.220



ワシム・スペーサー
エンドプレート

シム・スペーサー

ワッシャー

エンドプレート

幅 A	溝幅 G	溝深さ B	板厚 t	1枚単位			
				品番		価格(円)	
				□:材質記号 鉄F、ステンレスS、真鍮B		鉄 M F	ステンレス M S
118	30	54	0.05	M□118118005	—	1,400	1,480
			0.1	M□118118010	380	800	560
			0.2	M□118118020	410	820	690
			0.3	M□118118030	450	1,120	1,100
			0.5	M□118118050	500	1,420	1,480
			1.0	M□118118100	750	2,770	2,730
200	36	100	0.05	M□200200005	—	3,100	2,960
			0.1	M□200200010	600	1,800	1,140
			0.2	M□200200020	740	1,800	1,480
			0.3	M□200200030	810	2,310	2,560
			0.5	M□200200050	870	2,820	3,640
			1.0	M□200200100	1,250	6,860	7,100

シムリング

シムリング
板厚セット

シムCタイプ

フランジ用
シムリング

キー逃がし溝付
シムリング

アライメントシム

ベース用シム
(1溝)

ベース用シム
(2溝)

ベース用シム
(1穴)

ベース用シム
(2穴)

ベース用シム
(4穴)

シムボックス

シムプレート

テーバー角座金

追加工

オプション

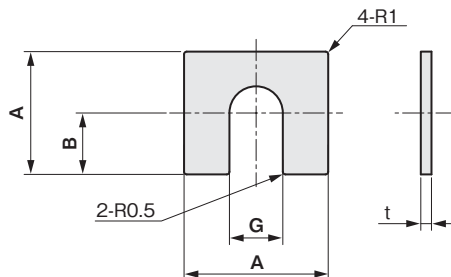
技術資料

ベース用シム(1溝)

当日出荷
受付16時

RoHS
10物質

モーターベースの隙間調整にご使用いただけます。



単位 : mm

■材料スペック表(材質・板厚・板厚公差)

材質	板厚 (mm)	
	t 0.5	t 1.0
鉄 (SPCC相当 : 黒染め)	±0.05	±0.08

モーターベース用

幅 A	溝幅 G	溝深さ B	板厚 t	1枚単位	
				品番	価格(円)
20	9	10	0.5	SF2020050	170
			1.0	SF2020100	250

エ
ワ
ン
ド
シ
ム
・
ス
パ
ー
サ
ー
・
ブ
レ
ー
ト

シム・スペーサー

ワッシャー

エンドプレート

シムリング

シムリング
板厚セット

シムCタイプ

フランジ用
シムリング

キー逃がし溝付
シムリング

アライメントシム

ベース用シム
(1溝)

ベース用シム
(2溝)

ベース用シム
(1穴)

ベース用シム
(2穴)

ベース用シム
(4穴)

シムボックス

シムプレート

テーパ角座金

追加工

オプション

技術資料

セミオーダー	オプション
▶P.178	マーキング ▶P.219

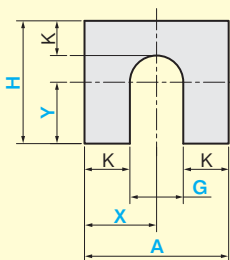
ワシム・スペーサー
エンドプレート

セミオーダー ベース用シム(1溝)

翌日出荷
受付15時

RoHS
10物質

ご希望のサイズに対応。1枚から製作します。



単位：mm

寸法公差表

A, H, G	A, H公差	G公差
10~50	±0.3	±0.1
51~300	±0.5	±0.3

製作条件

t0.05	H ≤ 280	t3.2~6.0の場合
t0.05~3.0の場合			K ≥ 8 G ≥ 5
H10~50	K ≥ 1.5	焼入鋼
H51~150	K ≥ 5	t0.35, 0.7, 1.2~2.0
H151~300	K ≥ 8 G ≥ 5A, H ≤ 80

■材料スペック表(材質・板厚・板厚公差)

材質	板厚 (mm)												
	t 0.05	t 0.1	t 0.15	t 0.2	t 0.25	t 0.3	t 0.35	t 0.4	t 0.5	t 0.6	t 0.7	t 0.8	t 1.0
鉄 (t 0.1~3.0: SPCC相当, t 3.2~6.0: SPHC)	-	±0.03	±0.03	±0.03	±0.04	±0.04	-	±0.05	±0.05	±0.06	-	±0.06	±0.08
焼入鋼 (t 0.1~0.15: SK95, t 0.2~2.0: SK85) ※硬度HRC42~46	-	±0.015	±0.015	±0.02	±0.025	±0.025	±0.025	±0.035	±0.035	±0.04	±0.04	±0.04	±0.05
ステンレス (SUS304)	±0.005	±0.008	±0.008	±0.01	±0.015	±0.015	±0.015	±0.02	±0.02	±0.025	±0.03	±0.03	±0.035
真鍮 (t 0.05~0.15: C2680, t 0.2~2.0: C2801)	±0.005	±0.02	±0.02	±0.02	±0.02	±0.03	-	±0.04	±0.04	±0.04	±0.04	±0.04	±0.05
アルミ (t 0.1~0.15: 1N30, t 0.2~3.0: A1050)	-	±0.03	±0.03	±0.03	-	±0.04	-	±0.04	±0.04	±0.04	-	±0.05	±0.05

材質	板厚 (mm)												
	t 1.2	t 1.5	t 1.6	t 2.0	t 2.3	t 2.5	t 2.6	t 3.0	t 3.2	t 4.0	t 4.5	t 5.0	t 6.0
鉄 (t 0.1~3.0: SPCC相当, t 3.2~6.0: SPHC)	±0.08	-	±0.12	±0.14	±0.14	-	±0.21	±0.23	±0.23	±0.26	±0.26	±0.28	±0.3
焼入鋼 (t 0.1~0.15: SK95, t 0.2~2.0: SK85) ※硬度HRC42~46	±0.05	±0.05	±0.06	±0.07	-	-	-	-	-	-	-	-	-
ステンレス (SUS304)	±0.1	±0.12	-	±0.17	-	±0.22	-	±0.22	-	±0.35	-	±0.4	±0.5
真鍮 (t 0.05~0.15: C2680, t 0.2~2.0: C2801)	±0.05	±0.06	-	±0.06	-	-	-	-	-	-	-	-	-
アルミ (t 0.1~0.15: 1N30, t 0.2~3.0: A1050)	±0.06	±0.06	-	±0.08	-	-	-	±0.11	-	-	-	-	-

当日出荷サービス

(詳細はP.135をご覧ください。)

通常翌日出荷を当日出荷いたします。

※12:00(正午)までのご注文に限ります。

品番..... EX1000

価格..... 1,000円/回

オプション (詳細はP.219をご覧ください。)

- レーザーマーキング 品番末尾「LM」 +200円/枚
- スタンプマーキング 品番末尾「S」 +100円/枚
- 粘着剤塗布 品番末尾「N」 +200円/枚
- 黒染め(鉄/焼入鋼のみ) 品番末尾「C」 +50円/枚

数量101枚以上の場合、価格と納期は別途お見積りいたしますので、お問い合わせください。

シム・スペーサー

ワッシャー

エンドプレート

シムリング

シムリング
板厚セット

シムCタイプ

フランジ用
シムリング

キー逃がし溝付
シムリング

アライメントシム

ベース用シム
(1溝)

ベース用シム
(2溝)

ベース用シム
(1穴)

ベース用シム
(2穴)

ベース用シム
(4穴)

シムボックス

シムプレート

テーパ角座金

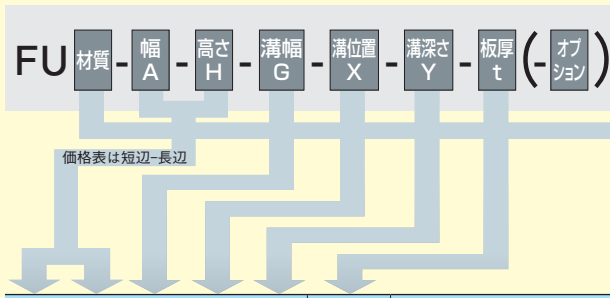
追加加工

オプション

技術資料

セミオーダー

品番 (例) FUF-35-38-7-15-22-0.1-C



指定0.1mm単位					板厚 t	価格(円)／枚									
短辺	長辺	溝幅 G	溝位置 X	溝深さ Y		鉄 FU F		焼入鋼 FU Y		ステンレス FU S		真鍮 FU B		アルミ FU A	
						1~20枚	21~100枚	1~20枚	21~100枚	1~20枚	21~100枚	1~20枚	21~100枚	1~20枚	21~100枚
10 ~ 50	10 ~ 50	3 ~	3 ~	0 ~	0.05	—	—	—	—	640	520	630	510	—	—
					0.1~0.5	510	410	840	680	640	520	630	510	530	430
					0.6~1.0	740	600	1,070	860	880	710	890	720	770	620
					1.2~2.3	790	640	1,310	1,050	1,000	800	1,260	1,010	840	680
					2.5~3.2	850	680	—	—	1,120	900	—	—	950	760
	4.0~4.5				970	780	—	—	1,290	1,040	—	—	—	—	
	5.0~6.0				1,080	870	—	—	1,590	1,280	—	—	—	—	
	0.05				—	—	—	—	770	620	820	660	—	—	
	0.1~0.5				620	500	1,010	810	770	620	820	660	710	570	
	0.6~1.0				850	680	1,250	1,000	1,000	800	1,080	870	950	760	
	1.2~2.3				900	720	1,480	1,190	1,120	900	1,450	1,160	1,010	810	
	2.5~3.2				970	780	—	—	1,240	1,000	—	—	1,130	910	
	4.0~4.5				1,080	870	—	—	1,410	1,130	—	—	—	—	
	5.0~6.0				1,190	960	—	—	1,710	1,370	—	—	—	—	
	0.05				—	—	—	—	940	760	1,010	810	—	—	
	0.1~0.5				790	640	1,180	950	940	760	1,010	810	890	720	
	0.6~1.0				1,020	820	1,430	1,150	1,170	940	1,260	1,010	1,130	910	
	1.2~2.3				1,080	870	1,900	1,520	1,290	1,040	1,640	1,320	1,180	950	
	2.5~3.2				1,130	910	—	—	1,410	1,130	—	—	1,310	1,050	
	4.0~4.5				1,250	1,000	—	—	1,590	1,280	—	—	—	—	
5.0~6.0	1,360	1,090	—	—	1,880	1,510	—	—	—	—					
0.05	—	—	—	—	1,120	900	1,200	960	—	—					
0.1~0.5	970	780	1,360	1,090	1,120	900	1,200	960	950	760					
0.6~1.0	1,190	960	1,660	1,330	1,410	1,130	1,450	1,160	1,250	1,000					
1.2~2.3	1,250	1,000	2,370	1,900	1,530	1,230	1,900	1,520	1,310	1,050					
2.5~3.2	1,300	1,040	—	—	1,710	1,370	—	—	1,430	1,150					
4.0~4.5	1,420	1,140	—	—	1,880	1,510	—	—	—	—					
5.0~6.0	1,650	1,320	—	—	2,580	2,070	—	—	—	—					
0.05	—	—	—	—	940	760	1,010	810	—	—					
0.1~0.5	790	640	1,180	950	940	760	1,010	810	890	720					
0.6~1.0	1,020	820	1,430	1,150	1,170	940	1,260	1,010	1,130	910					
1.2~2.3	1,080	870	1,900	1,520	1,290	1,040	1,640	1,320	1,180	950					
2.5~3.2	1,130	910	—	—	1,410	1,130	—	—	1,310	1,050					
4.0~4.5	1,250	1,000	—	—	1,590	1,280	—	—	—	—					
5.0~6.0	1,360	1,090	—	—	1,880	1,510	—	—	—	—					
0.05	—	—	—	—	1,240	1,000	1,260	1,010	—	—					
0.1~0.5	900	720	—	—	1,240	1,000	1,260	1,010	1,010	810					
0.6~1.0	1,190	960	—	—	1,530	1,230	1,590	1,280	1,310	1,050					
1.2~2.3	1,250	1,000	—	—	1,640	1,320	2,020	1,620	1,360	1,090					
2.5~3.2	1,360	1,090	—	—	1,880	1,510	—	—	1,540	1,240					
4.0~4.5	1,470	1,180	—	—	2,110	1,690	—	—	—	—					
5.0~6.0	1,810	1,450	—	—	3,050	2,440	—	—	—	—					

エ
ワ
シ
ム
・
ス
パ
ー
サ
ー
・
シ
ム
・
ブ
レ
ー
ト

シム・スペーサー

ワッシャー

エンドプレート

シムリング

シムリング
板厚セット

シムCタイプ

フランジ用
シムリング

キー逃がし溝付
シムリング

アライメントシム

ベース用シム
(1溝)

ベース用シム
(2溝)

ベース用シム
(1穴)

ベース用シム
(2穴)

ベース用シム
(4穴)

シムボックス

シムプレート

テーパ角座金

追加工

オプション

技術資料

セミオーダー



ワ
シ
ム
・
ス
ペ
ー
サ
ー
エ
ン
ド
ブ
レ
ー
ト

品番 (例) FUF-35-38-7-15-22-0.1-C



価格表は短辺-長辺

シム・スペーサー

ワッシャー

エンドプレート

指定0.1mm単位					板厚 t	価格(円)／枚									
短辺	長辺	溝幅 G	溝位置 X	溝深さ Y		鉄 FU F		焼入鋼 FU Y		ステンレス FU S		真鍮 FU B		アルミ FU A	
						1~20枚	21~100枚	1~20枚	21~100枚	1~20枚	21~100枚	1~20枚	21~100枚	1~20枚	21~100枚
50.1 } 100	200.1 } 300				0.05	—	—	—	—	1,530	1,230	1,590	1,280	—	—
					0.1~0.5	1,080	870	—	—	1,530	1,230	1,590	1,280	1,180	950
					0.6~1.0	1,360	1,090	—	—	2,000	1,600	2,090	1,680	1,480	1,190
					1.2~2.3	1,470	1,180	—	—	2,110	1,690	2,660	2,130	1,610	1,290
					2.5~3.2	1,580	1,270	—	—	2,580	2,070	—	—	1,900	1,520
					4.0~4.5	1,930	1,550	—	—	2,820	2,260	—	—	—	—
シムリング シムリング 板厚セット シムCタイプ フランジ用 シムリング キー逃がし溝付 シムリング アライメントシム	100.1 } 200	3 }	3 }	0 }	0.05	—	—	—	—	1,940	1,560	2,020	1,620	—	—
					0.1~0.5	1,250	1,000	—	—	1,940	1,560	2,020	1,620	1,430	1,150
					0.6~1.0	1,530	1,230	—	—	2,710	2,170	2,850	2,280	1,720	1,380
					1.2~2.3	1,700	1,360	—	—	2,940	2,360	4,050	3,240	1,900	1,520
					2.5~3.2	1,810	1,450	—	—	3,290	2,640	—	—	2,130	1,710
					4.0~4.5	2,380	1,910	—	—	3,650	2,920	—	—	—	—
					5.0~6.0	3,290	2,640	—	—	5,400	4,320	—	—	—	—
					0.05	—	—	—	—	2,470	1,980	2,590	2,080	—	—
					0.1~0.5	1,580	1,270	—	—	2,470	1,980	2,590	2,080	1,780	1,430
					0.6~1.0	1,870	1,500	—	—	3,650	2,920	3,860	3,090	2,080	1,670
1.2~2.3	2,260	1,810	—	—	3,880	3,110	5,190	4,160	2,490	2,000					
2.5~3.2	2,490	2,000	—	—	4,350	3,480	—	—	2,960	2,370					
4.0~4.5	3,290	2,640	—	—	5,060	4,050	—	—	—	—					
5.0~6.0	4,080	3,270	—	—	7,760	6,210	—	—	—	—					
ベース用シム (1溝) ベース用シム (2溝) ベース用シム (1穴) ベース用シム (2穴) ベース用シム (4穴) シムボックス シムプレート テーバー角座金	200.1 } 300	200.1 } 300			0.05	—	—	—	—	3,050	2,440	3,230	2,590	—	—
					0.1~0.5	2,100	1,680	—	—	3,050	2,440	3,230	2,590	—	—
					0.6~1.0	2,380	1,910	—	—	5,060	4,050	5,380	4,310	—	—
					1.2~2.3	2,940	2,360	—	—	5,400	4,320	7,080	5,670	—	—
					2.5~3.2	3,520	2,820	—	—	6,580	5,270	—	—	—	—
					4.0~4.5	4,650	3,720	—	—	7,170	5,740	—	—	—	—
5.0~6.0	5,780	4,630	—	—	10,700	8,560	—	—	—	—					

追加加工

オプション

技術資料

セミオーダー

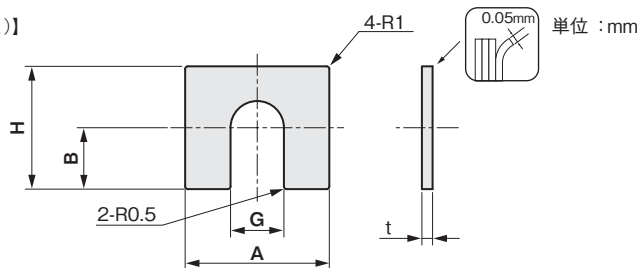
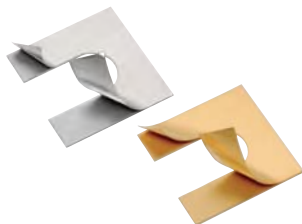
ベース用シム(1溝)/ラミネートタイプ

当日出荷
受付16時

RoHS
10物質

1枚ずつはく離して使用することで精度の高い調整が可能です。

【米国航空宇宙規格 AMS-DTL-22499準拠】
【ドイツ航空宇宙規格 LN29557準拠(アルミを除く)】



■材料スペック表(材質・板厚・板厚公差)

材質	板厚(mm)	
	t 0.5	t 1.0
ステンレス(SUS304)	+0.1 0	+0.1 0
真鍮(C2600)		
アルミ(A5052)		

注文例

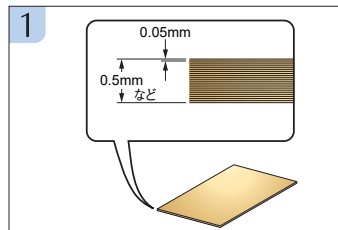
材質: 真鍮、幅: 38、高さ: 42、板厚: 1.0 の場合

M□B5038042100

幅 A	高さ H	溝幅 G	溝深さ B	板厚 t	1枚単位			
					品番	価格(円)		
						ステンレス M□S	真鍮 M□B	アルミ M□A
20	20	9	10	0.5	M□5020020050	510	490	250
				1.0	M□5020020100	760	690	300
30	30	13	15	0.5	M□5030030050	650	540	330
				1.0	M□5030030100	950	800	430
38	42	13	26	0.5	M□5038042050	860	630	430
				1.0	M□5038042100	1,210	930	610
43	43	12	22	0.5	M□5043043050	900	660	440
				1.0	M□5043043100	1,330	900	640
48	48	14	24	0.5	M□5048048050	1,040	730	500
				1.0	M□5048048100	1,730	980	730
	54	17	34	0.5	M□5048054050	1,110	750	570
				1.0	M□5048054100	1,610	1,070	860
53	53	14	27	0.5	M□5053053050	1,210	780	560
				1.0	M□5053053100	1,850	1,040	840
54	58	17	35	0.5	M□5054058050	1,270	830	630
				1.0	M□5054058100	1,850	1,210	960
	60	17	38	0.5	M□5054060050	1,330	850	650
60	65	20	42	1.0	M□5060065100	1,850	1,220	1,000
				0.5	M□5060065050	1,500	900	730
68	68	16	34	0.5	M□5068068050	1,730	1,000	780
				1.0	M□5068068100	2,700	1,560	1,210
83	83	20	42	0.5	M□5083083050	2,290	1,310	1,030
				1.0	M□5083083100	3,680	2,370	1,650
98	98	25	49	0.5	M□5098098050	3,100	1,620	1,350
				1.0	M□5098098100	4,650	3,110	2,180
118	118	30	54	0.5	M□5118118050	4,240	2,120	1,830
				1.0	M□5118118100	11,450	6,470	3,010
200	200	36	100	0.5	M□5200200050	11,350	5,230	—
				1.0	M□5200200100	18,320	9,930	—

ラミネートタイプ使用法

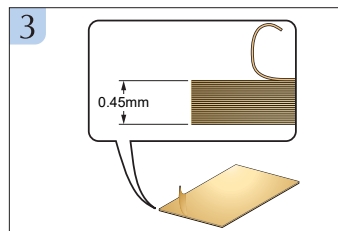
1. 0.05mmの板を接着剤で貼り合わせたラミネートシム。



2. カッターなどで軽くこすり、1枚だけめくりあげます。



3. さらに2を繰り返すと、0.4→0.35→0.3...と0.05mm単位で板厚を調整できます。



エ
ワ
ッ
シ
ム
・
ス
パ
ー
サ
ー

シム・スペーサー

ワッシャー

エンドプレート

シムリング

シムリング
板厚セット

シムCタイプ

フランジ用
シムリング

キー逃がし溝付
シムリング

アライメントシム

ベース用シム
(1溝)

ベース用シム
(2溝)

ベース用シム
(1穴)

ベース用シム
(2穴)

ベース用シム
(4穴)

シムボックス

シムプレート

テーパ角座金

追加工

オプション

技術資料

シム・スペーサー
エンドプレート

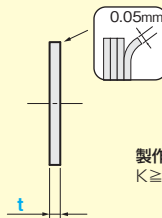
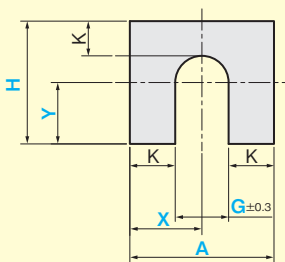
セミオーダー ベース用シム(1溝)/ラミネートタイプ

3日後出荷
受付15時

RoHS
10物質

ご希望のサイズに対応。1枚から製作します。

【米国航空宇宙規格 AMS-DTL-22499準拠】
【ドイツ航空宇宙規格 LN29557準拠(アルミを除く)】



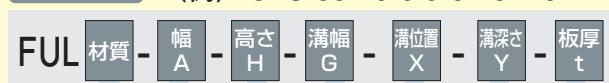
単位 : mm

製作条件
K ≥ 5

■材料スペック表(材質・板厚・板厚公差)

材質	板厚 (mm)	
	t 0.5	t 1.0
ステンレス (SUS304)		
真鍮 (C2600)	+0.1 0	+0.1 0
アルミ (A5052)		

品番 (例) FULS-30-20-3.5-8-10-1.0



ベース用シム (1溝)	指定1mm単位		溝幅 G	指定0.1mm単位		板厚 t	価格(円) / 枚					
	幅 A	高さ H		溝位置 X	溝深さ Y		ステンレス FUL [S]		真鍮 FUL [B]		アルミ FUL [A]	
							1~20枚	21~100枚	1~20枚	21~100枚	1~20枚	21~100枚
15~50	10~50	10~50	3.5 4.5 5.8 6.5 7.5 8.5 10.5	7 ?	0 ?	0.5	2,400	2,200	1,900	1,800	1,500	1,400
	51~100	51~100				1.0	3,600	3,300	2,500	2,300	2,000	1,800
	101~150	101~150				0.5	3,000	2,700	2,500	2,300	2,000	1,800
						1.0	6,000	5,400	3,100	2,800	2,400	2,200
						0.5	4,200	3,800	3,100	2,800	2,400	2,200
						1.0	8,400	7,600	3,800	3,500	3,000	2,700
51~100	10~50	10~50	12 13 14 15 17 20 21 25 30 31	7 ?	0 ?	0.5	3,000	2,700	2,500	2,300	2,000	1,800
	51~100	51~100				1.0	6,000	5,400	3,100	2,800	2,400	2,200
	101~150	101~150				0.5	4,800	4,400	3,100	2,800	2,400	2,200
						1.0	9,600	8,700	4,400	4,000	3,400	3,100
						0.5	6,600	6,000	3,800	3,500	3,000	2,700
						1.0	13,800	12,500	5,700	5,200	4,400	4,000
101~150	10~50	10~50	20 21 25 30 31	7 ?	0 ?	0.5	4,200	3,800	3,100	2,800	2,400	2,200
	51~100	51~100				1.0	8,400	7,600	3,800	3,500	3,000	2,700
						0.5	6,600	6,000	3,800	3,500	3,000	2,700
						1.0	13,800	12,500	5,700	5,200	4,400	4,000
	101~150	101~150				0.5	9,000	8,100	5,000	4,500	3,900	3,600
						1.0	20,300	18,300	7,600	6,900	5,900	5,400

数量101枚以上の場合、価格と納期は別途お見積りいたしますので、お問い合わせください。

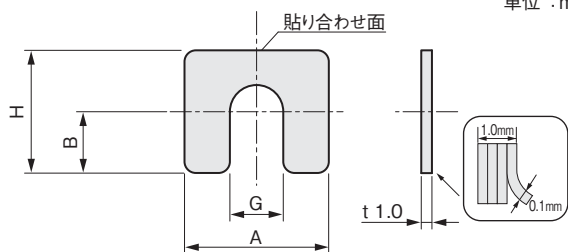
セミオーダー

ベース用シム(1溝)/端面ラミネートタイプ

当日出荷
受付16時

RoHS
10物質

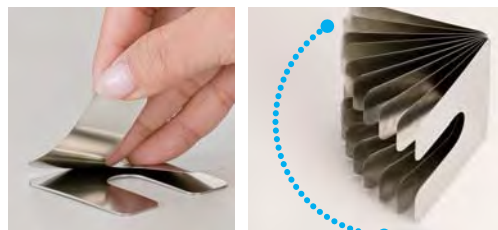
端面のみを貼り合わせたラミネートタイプです。
簡単にはく離ができ、思い通りの板厚に調整が可能です。



材質

ステンレス(SUS304)

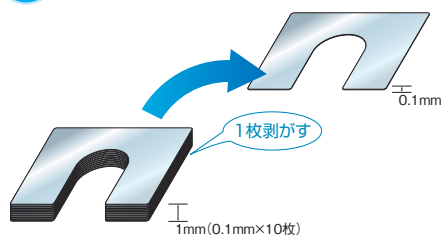
板厚t	幅 A	高さ H	溝幅 G	溝深さ B	1枚単位	
					品番	価格(円)
総板厚 1.0mm (0.1mm×10枚)	43	43	12	21.5	MSL43	1,960
	48	48	14	24	MSL48	2,060
	53	53	14	26.5	MSL53	2,200
	68	68	16	34	MSL68	2,310
	83	83	20	41.5	MSL83	2,520
	98	98	25	49	MSL98	2,870
	118	118	30	59	MSL118	3,430



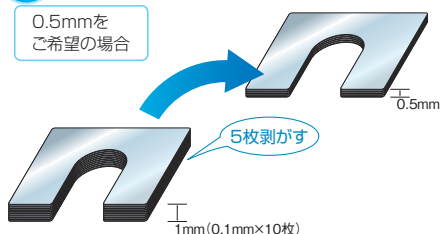
0.1mm×10枚

使い方

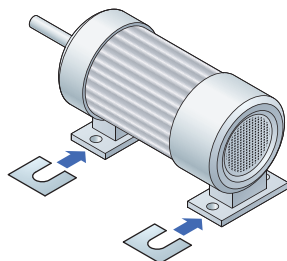
その1 剥がした側を0.1mmのシムとして使用



その2 ご希望の板厚分を剥がして使用



モーターベースなどの芯出し、調整に



エ
ワ
シ
ム
・
ス
パ
ー
サ
ー
エ
ン
ド
プ
レ
ー
ト

シム・スペーサー

ワッシャー

エンドプレート

シムリング

シムリング
板厚セット

シムCタイプ

フランジ用
シムリング

キー逃がし溝付
シムリング

アライメントシム

ベース用シム
(1溝)

ベース用シム
(2溝)

ベース用シム
(1穴)

ベース用シム
(2穴)

ベース用シム
(4穴)

シムボックス

シムプレート

テーパ角座金

追加工

オプション

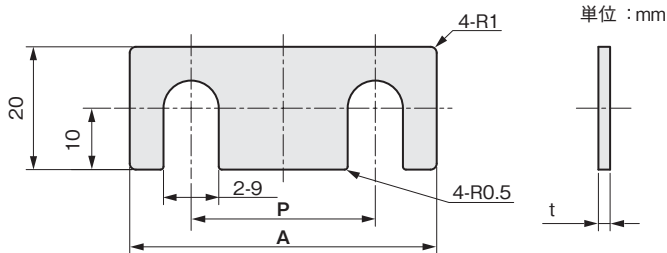
技術資料

ベース用シム(2溝)

当日出荷
受付16時

RoHS
10物質

モーターベースの隙間調整にご使用いただけます。



■材料スペック表(材質・板厚・板厚公差)

材質	板厚 (mm)	
	t 0.5	t 1.0
鉄 (SPCC相当 : 黒染め)	±0.05	±0.08

幅 A	溝ピッチ P	板厚 t	1枚単位	
			品番	価格(円)
50	30	0.5	WF3050050	180
		1.0	WF3050100	290
60	40	0.5	WF4060050	180
		1.0	WF4060100	350
70	50	0.5	WF5070050	210
		1.0	WF5070100	370

シム・スペーサー

ワッシャー

エンドプレート

シムリング

シムリング
板厚セット

シムCタイプ

フランジ用
シムリング

キー逃がし溝付
シムリング

アライメントシム

ベース用シム
(1溝)

ベース用シム
(2溝)

ベース用シム
(1穴)

ベース用シム
(2穴)

ベース用シム
(4穴)

シムボックス

シムプレート

テーパ角座金

追加加工

オプション

技術資料

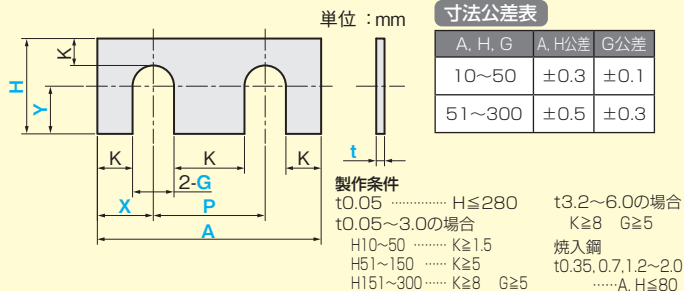
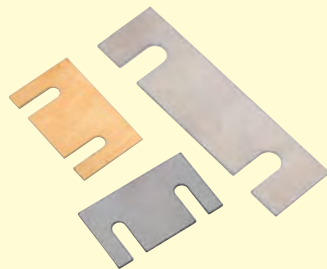
セミ
オーダー

ベース用シム(2溝)

翌日出荷
受付15時

RoHS
10物質

ご希望のサイズに対応。1枚から製作します。



■材料スペック表(材質・板厚・板厚公差)

材質	板厚(mm)	t 0.05	t 0.1	t 0.15	t 0.2	t 0.25	t 0.3	t 0.35	t 0.4	t 0.5	t 0.6	t 0.7	t 0.8	t 1.0
鉄(t 0.1~3.0: SPCC相当, t 3.2~6.0: SPHC)		-	±0.03	±0.03	±0.03	±0.04	±0.04	-	±0.05	±0.05	±0.06	-	±0.06	±0.08
焼入鋼(t 0.1~0.15: SK95, t 0.2~2.0: SK85) ※硬度HRC42~46		-	±0.015	±0.015	±0.02	±0.025	±0.025	±0.025	±0.035	±0.035	±0.04	±0.04	±0.04	±0.05
ステンレス(SUS304)		±0.005	±0.008	±0.008	±0.01	±0.015	±0.015	±0.015	±0.02	±0.02	±0.025	±0.03	±0.03	±0.035
真鍮(t 0.05~0.15: C2680, t 0.2~2.0: C2801)		±0.005	±0.02	±0.02	±0.02	±0.02	±0.03	-	±0.04	±0.04	±0.04	±0.04	±0.04	±0.05
アルミ(t 0.1~0.15: 1N30, t 0.2~3.0: A1050)		-	±0.03	±0.03	±0.03	-	±0.04	-	±0.04	±0.04	±0.04	-	±0.05	±0.05

材質	板厚(mm)	t 1.2	t 1.5	t 1.6	t 2.0	t 2.3	t 2.5	t 2.6	t 3.0	t 3.2	t 4.0	t 4.5	t 5.0	t 6.0
鉄(t 0.1~3.0: SPCC相当, t 3.2~6.0: SPHC)		±0.08	-	±0.12	±0.14	±0.14	-	±0.21	±0.23	±0.23	±0.26	±0.26	±0.28	±0.3
焼入鋼(t 0.1~0.15: SK95, t 0.2~2.0: SK85) ※硬度HRC42~46		±0.05	±0.05	±0.06	±0.07	-	-	-	-	-	-	-	-	-
ステンレス(SUS304)		±0.1	±0.12	-	±0.17	-	±0.22	-	±0.22	-	±0.35	-	±0.4	±0.5
真鍮(t 0.05~0.15: C2680, t 0.2~2.0: C2801)		±0.05	±0.06	-	±0.06	-	-	-	-	-	-	-	-	-
アルミ(t 0.1~0.15: 1N30, t 0.2~3.0: A1050)		±0.06	±0.06	-	±0.08	-	-	-	±0.11	-	-	-	-	-

当日出荷サービス

(詳細はP.135をご覧ください。)

通常翌日出荷を当日出荷いたします。

※12:00(正午)までのご注文に限ります。

品番..... EX1000

価格..... 1,000円/回

オプション (詳細はP.219をご覧ください。)

- レーザーマーキング 品番末尾「LM」 +200円/枚
- スタンプマーキング 品番末尾「S」 +100円/枚
- 粘着剤塗布 品番末尾「N」 +200円/枚
- 黒染め(鉄/焼入鋼のみ) 品番末尾「C」 +50円/枚

数量101枚以上の場合、価格と納期は別途お見積りいたしますので、お問い合わせください。

エ
ワ
シ
ム
・
ス
パ
ー
サ
ー

シム・スペーサー

ワッシャー

エンドプレート

シムリング

シムリング
板厚セット

シムCタイプ

フランジ用
シムリング

キー逃がし溝付
シムリング

アライメントシム

ベース用シム
(1溝)

ベース用シム
(2溝)

ベース用シム
(1穴)

ベース用シム
(2穴)

ベース用シム
(4穴)

シムボックス

シムプレート

テーパ角座金

追加加工

オプション

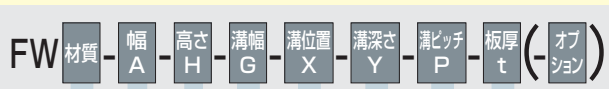
技術資料

セミオーダー



ワシム・スパーサー
エンドプレート

品番 (例) FWS-70-50-7-20-8-30-0.1-LM



価格表は短辺-長辺

シム・スパーサー

ワッシャー

エンドプレート

指定0.1mm単位						板厚 t	価格(円) / 枚									
短辺	長辺	溝幅 G	溝位置 X	溝深さ Y	溝ピッチ P		鉄 FW [F]		焼入鋼 FW [Y]		ステンレス FW [S]		真鍮 FW [B]		アルミ FW [A]	
							1~20枚	21~100枚	1~20枚	21~100枚	1~20枚	21~100枚	1~20枚	21~100枚	1~20枚	21~100枚
10 ~ 50	10 ~ 50	3 ~ 3	0	4.5 ~ 4.5	0.05	—	—	—	—	770	620	760	610	—	—	
					0.1~0.5	620	500	950	760	770	620	760	610	660	530	
					0.6~1.0	850	680	1,180	950	1,000	800	1,010	810	890	720	
					1.2~2.3	900	720	1,430	1,150	1,120	900	1,400	1,120	950	760	
					2.5~3.2	970	780	—	—	1,240	1,000	—	—	1,070	860	
					4.0~4.5	1,080	870	—	—	1,410	1,130	—	—	—	—	
	50.1 ~ 100				5.0~6.0	1,190	960	—	—	1,710	1,370	—	—	—	—	
					0.05	—	—	—	—	880	710	950	760	—	—	
					0.1~0.5	740	600	1,130	910	880	710	950	760	840	680	
					0.6~1.0	970	780	1,360	1,090	1,120	900	1,200	960	1,070	860	
					1.2~2.3	1,020	820	1,610	1,290	1,240	1,000	1,590	1,280	1,130	910	
					2.5~3.2	1,080	870	—	—	1,350	1,080	—	—	1,250	1,000	
	100.1 ~ 200				4.0~4.5	1,190	960	—	—	1,530	1,230	—	—	—	—	
					5.0~6.0	1,300	1,040	—	—	1,820	1,460	—	—	—	—	
					0.05	—	—	—	—	1,060	850	1,140	920	—	—	
					0.1~0.5	900	720	1,310	1,050	1,060	850	1,140	920	1,010	810	
					0.6~1.0	1,130	910	1,540	1,240	1,290	1,040	1,400	1,120	1,250	1,000	
					1.2~2.3	1,190	960	2,020	1,620	1,410	1,130	1,780	1,430	1,310	1,050	
	200.1 ~ 300				2.5~3.2	1,250	1,000	—	—	1,530	1,230	—	—	1,430	1,150	
					4.0~4.5	1,360	1,090	—	—	1,710	1,370	—	—	—	—	
					5.0~6.0	1,470	1,180	—	—	2,000	1,600	—	—	—	—	
					0.05	—	—	—	—	1,240	1,000	1,330	1,070	—	—	
					0.1~0.5	1,080	870	1,480	1,190	1,240	1,000	1,330	1,070	1,070	860	
					0.6~1.0	1,300	1,040	1,780	1,430	1,530	1,230	1,590	1,280	1,360	1,090	
50.1 ~ 100	1.2~2.3	1,360	1,090	2,490	2,000	1,640	1,320	2,020	1,620	1,430	1,150					
	2.5~3.2	1,420	1,140	—	—	1,820	1,460	—	—	1,540	1,240					
	4.0~4.5	1,530	1,230	—	—	2,000	1,600	—	—	—	—					
	5.0~6.0	1,760	1,410	—	—	2,710	2,170	—	—	—	—					
	0.05	—	—	—	—	1,060	850	1,140	920	—	—					
	0.1~0.5	900	720	1,310	1,050	1,060	850	1,140	920	1,010	810					
50.1 ~ 100	0.6~1.0	1,130	910	1,540	1,240	1,290	1,040	1,400	1,120	1,250	1,000					
	1.2~2.3	1,190	960	2,020	1,620	1,410	1,130	1,780	1,430	1,310	1,050					
	2.5~3.2	1,250	1,000	—	—	1,530	1,230	—	—	1,430	1,150					
	4.0~4.5	1,360	1,090	—	—	1,710	1,370	—	—	—	—					
	5.0~6.0	1,470	1,180	—	—	2,000	1,600	—	—	—	—					
	0.05	—	—	—	—	1,350	1,080	1,400	1,120	—	—					
100.1 ~ 200	0.1~0.5	1,020	820	—	—	1,350	1,080	1,400	1,120	1,130	910					
	0.6~1.0	1,300	1,040	—	—	1,640	1,320	1,710	1,370	1,430	1,150					
	1.2~2.3	1,360	1,090	—	—	1,760	1,410	2,160	1,730	1,480	1,190					
	2.5~3.2	1,470	1,180	—	—	2,000	1,600	—	—	1,660	1,330					
	4.0~4.5	1,580	1,270	—	—	2,240	1,800	—	—	—	—					
	5.0~6.0	1,930	1,550	—	—	3,180	2,550	—	—	—	—					

セミオーダー

品番 (例) FWS-70-50-7-20-8-30-0.1-LM



価格表は短辺-長辺

指定0.1mm単位		価格(円) / 枚														
短辺	長辺	溝幅 G	溝位置 X	溝深さ Y	溝ピッチ P	板厚 t	鉄 FW [F]		焼入鋼 FW [Y]		ステンレス FW [S]		真鍮 FW [B]		アルミ FW [A]	
							1~20枚	21~100枚	1~20枚	21~100枚	1~20枚	21~100枚	1~20枚	21~100枚	1~20枚	21~100枚
50.1 └ 100	200.1 └ 300					0.05	—	—	—	—	1,640	1,320	1,710	1,370	—	—
						0.1~0.5	1,190	960	—	—	1,640	1,320	1,710	1,370	1,310	1,050
						0.6~1.0	1,470	1,180	—	—	2,110	1,690	2,210	1,770	1,610	1,290
						1.2~2.3	1,580	1,270	—	—	2,240	1,800	2,780	2,230	1,720	1,380
						2.5~3.2	1,700	1,360	—	—	2,710	2,170	—	—	2,020	1,620
						4.0~4.5	2,040	1,640	—	—	2,940	2,360	—	—	—	—
						5.0~6.0	2,490	2,000	—	—	4,350	3,480	—	—	—	—
100.1 └ 200	100.1 └ 200	3 └	3 └	0 └	4.5 └	0.05	—	—	—	—	2,060	1,650	2,160	1,730	—	—
						0.1~0.5	1,360	1,090	—	—	2,060	1,650	2,160	1,730	1,540	1,240
						0.6~1.0	1,650	1,320	—	—	2,820	2,260	2,970	2,380	1,840	1,480
						1.2~2.3	1,810	1,450	—	—	3,050	2,440	4,170	3,340	2,020	1,620
						2.5~3.2	1,930	1,550	—	—	3,410	2,730	—	—	2,260	1,810
						4.0~4.5	2,490	2,000	—	—	3,760	3,010	—	—	—	—
						5.0~6.0	3,400	2,720	—	—	5,530	4,430	—	—	—	—
100.1 └ 200	200.1 └ 300	3 └	3 └	0 └	4.5 └	0.05	—	—	—	—	2,580	2,070	2,720	2,180	—	—
						0.1~0.5	1,700	1,360	—	—	2,580	2,070	2,720	2,180	1,900	1,520
						0.6~1.0	1,980	1,590	—	—	3,760	3,010	3,980	3,190	2,200	1,760
						1.2~2.3	2,380	1,910	—	—	3,990	3,200	5,320	4,260	2,620	2,100
						2.5~3.2	2,610	2,090	—	—	4,460	3,570	—	—	3,090	2,480
						4.0~4.5	3,400	2,720	—	—	5,170	4,140	—	—	—	—
						5.0~6.0	4,200	3,360	—	—	7,880	6,310	—	—	—	—
200.1 └ 300	200.1 └ 300					0.05	—	—	—	—	3,180	2,550	3,360	2,690	—	—
						0.1~0.5	2,210	1,770	—	—	3,180	2,550	3,360	2,690	—	—
						0.6~1.0	2,490	2,000	—	—	5,170	4,140	5,510	4,410	—	—
						1.2~2.3	3,060	2,450	—	—	5,530	4,430	7,220	5,780	—	—
						2.5~3.2	3,620	2,900	—	—	6,700	5,360	—	—	—	—
						4.0~4.5	4,760	3,810	—	—	7,290	5,840	—	—	—	—
						5.0~6.0	5,890	4,720	—	—	10,810	8,650	—	—	—	—

エ
ワ
ン
ド
ブ
レ
ー
ト

シム・スパーサー

ワッシャー

エンドプレート

シムリング

シムリング
板厚セット

シムCタイプ

フランジ用
シムリング

キー逃がし溝付
シムリング

アライメントシム

ベース用シム
(1溝)

ベース用シム
(2溝)

ベース用シム
(1穴)

ベース用シム
(2穴)

ベース用シム
(4穴)

シムボックス

シムプレート

テーパ角座金

追加工

オプション

技術資料

技術資料

技術資料

技術資料

セミオーダー



ワシム・スペーサー
エンドプレート

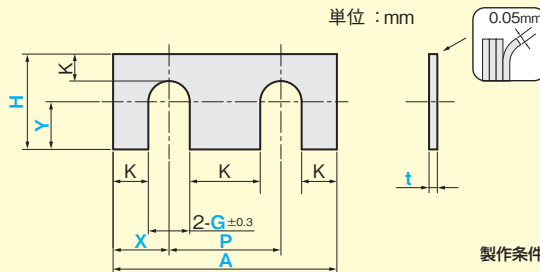
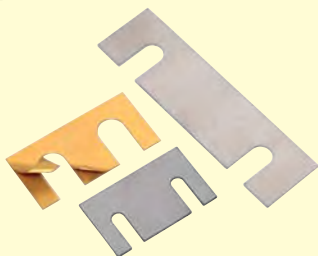
セミオーダー ベース用シム(2溝)/ラミネートタイプ

3日後出荷
受付15時

RoHS
10物質

ご希望のサイズに対応。1枚から製作します。

【米国航空宇宙規格 AMS-DTL-22499準拠】
【ドイツ航空宇宙規格 LN29557準拠(アルミを除く)】



■材料スペック表(材質・板厚・板厚公差)

材質	板厚 (mm)	
	t 0.5	t 1.0
ステンレス (SUS304)		
真鍮 (C2600)	+0.1 0	+0.1 0
アルミ (A5052)		

品番 (例) FWLS-70-50-6.5-20-8-30-0.5

FWL 材質 - 幅 A - 高さ H - 溝幅 G - 溝位置 X - 溝深さ Y - 溝ピッチ P - 板厚 t

指定1mm単位		溝幅 G	指定0.1mm単位			板厚 t	価格(円) / 枚					
幅 A	高さ H		溝位置 X	溝深さ Y	溝ピッチ P		ステンレス FWL [S]		真鍮 FWL [B]		アルミ FWL [A]	
							1~20枚	21~100枚	1~20枚	21~100枚	1~20枚	21~100枚
25~50	10~50	3.5 4.5 5.8 6.5 7.5 8.5 10.5 12 13 14 15 17 20 21 25 30 31	7	0	8.5	0.5	2,600	2,400	2,200	2,000	1,700	1,600
						1.0	3,900	3,600	2,800	2,600	2,200	2,000
	51~100					0.5	3,300	3,000	2,800	2,600	2,200	2,000
						1.0	6,600	6,000	3,400	3,100	2,600	2,400
	101~150					0.5	4,500	4,100	3,400	3,100	2,600	2,400
						1.0	9,000	8,100	4,000	3,600	3,200	2,900
51~100	10~50		7	0	8.5	0.5	3,300	3,000	2,800	2,600	2,200	2,000
						1.0	6,600	6,000	3,400	3,100	2,600	2,400
	51~100					0.5	5,000	4,500	3,400	3,100	2,600	2,400
						1.0	10,100	9,100	4,700	4,300	3,600	3,300
	101~150					0.5	7,200	6,500	4,000	3,600	3,200	2,900
						1.0	14,400	13,000	5,900	5,400	4,700	4,300
101~150	10~50	0		8.5	0.5	4,500	4,100	3,400	3,100	2,600	2,400	
					1.0	9,000	8,100	4,000	3,600	3,200	2,900	
	51~100				0.5	7,200	6,500	4,000	3,600	3,200	2,900	
					1.0	14,400	13,000	5,900	5,400	4,700	4,300	
	101~150				0.5	9,400	8,500	5,300	4,800	4,200	3,800	
					1.0	21,600	19,500	7,800	7,100	6,100	5,500	

セミオーダー

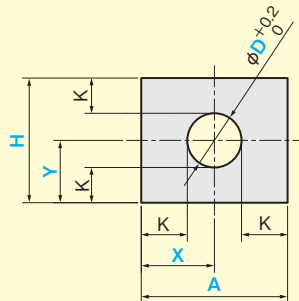
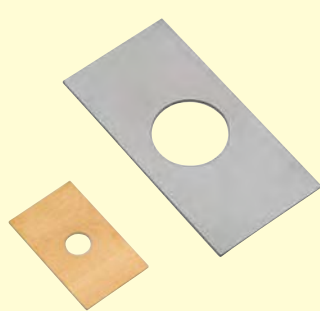
セミ
オーダー

ベース用シム(1穴)

翌日出荷
受付15時

RoHS
10物質

ご希望のサイズに対応。1枚から製作します。



単位：mm

寸法公差表

A, H	A, H公差
2~50	±0.3
51~300	±0.5

製作条件

K ≥ 2

t0.05..... H ≤ 280

t2.3~4.0..... D ≥ 3

t4.5~6.0..... D ≥ 4

焼入鋼

t0.35, 0.7, 1.2~2.0..... A, H ≤ 80

■材料スペック表(材質・板厚・板厚公差)

材質	板厚 (mm)												
	t 0.05	t 0.1	t 0.15	t 0.2	t 0.25	t 0.3	t 0.35	t 0.4	t 0.5	t 0.6	t 0.7	t 0.8	t 1.0
鉄 (t 0.1~3.0: SPCC相当, t 3.2~6.0: SPHC)	-	±0.03	±0.03	±0.03	±0.04	±0.04	-	±0.05	±0.05	±0.06	-	±0.06	±0.08
焼入鋼 (t 0.1~0.15: SK95, t 0.2~2.0: SK85) ※硬度HRC42~46	-	±0.015	±0.015	±0.02	±0.025	±0.025	±0.025	±0.035	±0.035	±0.04	±0.04	±0.04	±0.05
ステンレス (SUS304)	±0.005	±0.008	±0.008	±0.01	±0.015	±0.015	±0.015	±0.02	±0.02	±0.025	±0.03	±0.03	±0.035
真鍮 (t 0.05~0.15: C2680, t 0.2~2.0: C2801)	±0.005	±0.02	±0.02	±0.02	±0.02	±0.03	-	±0.04	±0.04	±0.04	±0.04	±0.04	±0.05
アルミ (t 0.1~0.15: 1N30, t 0.2~3.0: A1050)	-	±0.03	±0.03	±0.03	-	±0.04	-	±0.04	±0.04	±0.04	-	±0.05	±0.05

材質	板厚 (mm)												
	t 1.2	t 1.5	t 1.6	t 2.0	t 2.3	t 2.5	t 2.6	t 3.0	t 3.2	t 4.0	t 4.5	t 5.0	t 6.0
鉄 (t 0.1~3.0: SPCC相当, t 3.2~6.0: SPHC)	±0.08	-	±0.12	±0.14	±0.14	-	±0.21	±0.23	±0.23	±0.26	±0.26	±0.28	±0.3
焼入鋼 (t 0.1~0.15: SK95, t 0.2~2.0: SK85) ※硬度HRC42~46	±0.05	±0.05	±0.06	±0.07	-	-	-	-	-	-	-	-	-
ステンレス (SUS304)	±0.1	±0.12	-	±0.17	-	±0.22	-	±0.22	-	±0.35	-	±0.4	±0.5
真鍮 (t 0.05~0.15: C2680, t 0.2~2.0: C2801)	±0.05	±0.06	-	±0.06	-	-	-	-	-	-	-	-	-
アルミ (t 0.1~0.15: 1N30, t 0.2~3.0: A1050)	±0.06	±0.06	-	±0.08	-	-	-	±0.11	-	-	-	-	-

当日出荷サービス

(詳細はP.135をご覧ください。)

通常翌日出荷を当日出荷いたします。

※12:00(正午)までのご注文に限ります。

品番..... EX1000

価格..... 1,000円/回

オプション (詳細はP.219をご覧ください。)

- レーザーマーキング 品番末尾「LM」 +200円/枚
- スタンプマーキング 品番末尾「S」 +100円/枚
- 粘着剤塗布 品番末尾「N」 +200円/枚
- 黒染め(鉄/焼入鋼のみ) 品番末尾「C」 +50円/枚

数量101枚以上の場合、価格と納期は別途お見積りいたしますので、お問い合わせください。

エ
ワ
シ
ム
・
ス
パ
ー
サ
ー

シム・スペーサー

ワッシャー

エンドプレート

シムリング

シムリング
板厚セット

シムCタイプ

フランジ用
シムリング

キー逃がし溝付
シムリング

アライメントシム

ベース用シム
(1溝)

ベース用シム
(2溝)

ベース用シム
(1穴)

ベース用シム
(2穴)

ベース用シム
(4穴)

シムボックス

シムプレート

テーパ角座金

追加加工

オプション

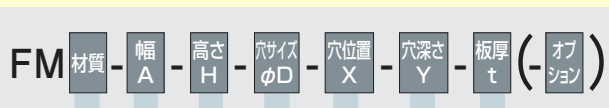
技術資料

セミオーダー



ワシム・スパーサー
エンドプレート

品番 (例) FMS-35-38-5-8-8-0.1-S



価格表は短辺-長辺

シム・スパーサー

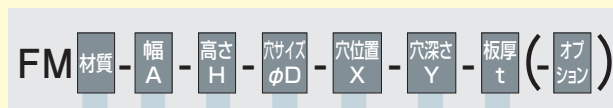
ワッシャー

エンドプレート

指定0.1mm単位					価格(円) / 枚										
短辺	長辺	穴サイズ φD	穴位置 X	穴深さ Y	板厚 t	鉄 FM [F]		焼入鋼 FM [Y]		ステンレス FM [S]		真鍮 FM [B]		アルミ FM [A]	
						1~20枚	21~100枚	1~20枚	21~100枚	1~20枚	21~100枚	1~20枚	21~100枚	1~20枚	21~100枚
10 ~ 50	10 ~ 50	2 ~ 3	3 ~ 3	0.05	—	—	—	—	640	520	630	510	—	—	
				0.1~0.5	510	410	840	680	640	520	630	510	530	430	
				0.6~1.0	740	600	1,070	860	880	710	890	720	770	620	
				1.2~2.3	790	640	1,310	1,050	1,000	800	1,260	1,010	840	680	
				2.5~3.2	850	680	—	—	1,120	900	—	—	950	760	
				4.0~4.5	970	780	—	—	1,290	1,040	—	—	—	—	
	5.0~6.0	1,080	870	—	—	1,590	1,280	—	—	—	—				
	50.1 ~ 100	0.05	—	—	—	—	770	620	820	660	—	—			
		0.1~0.5	620	500	1,010	810	770	620	820	660	710	570			
		0.6~1.0	850	680	1,250	1,000	1,000	800	1,080	870	950	760			
		1.2~2.3	900	720	1,480	1,190	1,120	900	1,450	1,160	1,010	810			
	100.1 ~ 200	2.5~3.2	970	780	—	—	1,240	1,000	—	—	1,130	910			
		4.0~4.5	1,080	870	—	—	1,410	1,130	—	—	—	—			
		5.0~6.0	1,190	960	—	—	1,710	1,370	—	—	—	—			
		0.05	—	—	—	—	940	760	1,010	810	—	—			
	200.1 ~ 300	0.1~0.5	790	640	1,180	950	940	760	1,010	810	890	720			
		0.6~1.0	1,020	820	1,430	1,150	1,170	940	1,260	1,010	1,130	910			
		1.2~2.3	1,080	870	1,900	1,520	1,290	1,040	1,640	1,320	1,180	950			
		2.5~3.2	1,130	910	—	—	1,410	1,130	—	—	1,310	1,050			
		4.0~4.5	1,250	1,000	—	—	1,590	1,280	—	—	—	—			
5.0~6.0		1,360	1,090	—	—	1,880	1,510	—	—	—	—				
50.1 ~ 100	50.1 ~ 100	0.05	—	—	—	—	—	940	760	1,010	810	—	—		
		0.1~0.5	790	640	1,180	950	940	760	1,010	810	890	720			
		0.6~1.0	1,020	820	1,430	1,150	1,170	940	1,260	1,010	1,130	910			
		1.2~2.3	1,080	870	1,900	1,520	1,290	1,040	1,640	1,320	1,180	950			
		2.5~3.2	1,130	910	—	—	1,410	1,130	—	—	1,310	1,050			
		4.0~4.5	1,250	1,000	—	—	1,590	1,280	—	—	—	—			
	100.1 ~ 200	5.0~6.0	1,360	1,090	—	—	1,880	1,510	—	—	—	—			
		0.05	—	—	—	—	1,240	1,000	1,260	1,010	—	—			
		0.1~0.5	900	720	—	—	1,240	1,000	1,260	1,010	1,010	810			
		0.6~1.0	1,190	960	—	—	1,530	1,230	1,590	1,280	1,310	1,050			
		1.2~2.3	1,250	1,000	—	—	1,640	1,320	2,020	1,620	1,360	1,090			
		2.5~3.2	1,360	1,090	—	—	1,880	1,510	—	—	1,540	1,240			
		4.0~4.5	1,470	1,180	—	—	2,110	1,690	—	—	—	—			
		5.0~6.0	1,810	1,450	—	—	3,050	2,440	—	—	—	—			

セミオーダー

品番 (例) FMS-35-38-5-8-8-0.1-S



価格表は短辺-長辺

指定0.1mm単位					板厚 t	価格(円)／枚										
短辺	長辺	穴サイズ φD	穴位置 X	穴深さ Y		鉄 FM [F]		焼入鋼 FM [Y]		ステンレス FM [S]		真鍮 FM [B]		アルミ FM [A]		
						1~20枚	21~100枚	1~20枚	21~100枚	1~20枚	21~100枚	1~20枚	21~100枚	1~20枚	21~100枚	
50.1 } 100	200.1 } 300	2	3	3	0.05	—	—	—	—	1,530	1,230	1,590	1,280	—	—	
					0.1~0.5	1,080	870	—	—	1,530	1,230	1,590	1,280	1,180	950	
					0.6~1.0	1,360	1,090	—	—	2,000	1,600	2,090	1,680	1,480	1,190	
					1.2~2.3	1,470	1,180	—	—	2,110	1,690	2,660	2,130	1,610	1,290	
					2.5~3.2	1,580	1,270	—	—	2,580	2,070	—	—	1,900	1,520	
					4.0~4.5	1,930	1,550	—	—	2,820	2,260	—	—	—	—	
100.1 } 200	100.1 } 200	2	3	3	0.05	—	—	—	—	1,940	1,560	2,020	1,620	—	—	
					0.1~0.5	1,250	1,000	—	—	1,940	1,560	2,020	1,620	1,430	1,150	
					0.6~1.0	1,530	1,230	—	—	2,710	2,170	2,850	2,280	1,720	1,380	
					1.2~2.3	1,700	1,360	—	—	2,940	2,360	4,050	3,240	1,900	1,520	
					2.5~3.2	1,810	1,450	—	—	3,290	2,640	—	—	2,130	1,710	
					4.0~4.5	2,380	1,910	—	—	3,650	2,920	—	—	—	—	
	100.1 } 200	200.1 } 300	2	3	3	0.05	—	—	—	—	2,470	1,980	2,590	2,080	—	—
						0.1~0.5	1,580	1,270	—	—	2,470	1,980	2,590	2,080	1,780	1,430
						0.6~1.0	1,870	1,500	—	—	3,650	2,920	3,860	3,090	2,080	1,670
						1.2~2.3	2,260	1,810	—	—	3,880	3,110	5,190	4,160	2,490	2,000
						2.5~3.2	2,490	2,000	—	—	4,350	3,480	—	—	2,960	2,370
						4.0~4.5	3,290	2,640	—	—	5,060	4,050	—	—	—	—
200.1 } 300	200.1 } 300	2	3	3	0.05	—	—	—	—	3,050	2,440	3,230	2,590	—	—	
					0.1~0.5	2,100	1,680	—	—	3,050	2,440	3,230	2,590	—	—	
					0.6~1.0	2,380	1,910	—	—	5,060	4,050	5,380	4,310	—	—	
					1.2~2.3	2,940	2,360	—	—	5,400	4,320	7,080	5,670	—	—	
					2.5~3.2	3,520	2,820	—	—	6,580	5,270	—	—	—	—	
					4.0~4.5	4,650	3,720	—	—	7,170	5,740	—	—	—	—	
					5.0~6.0	5,780	4,630	—	—	10,700	8,560	—	—	—	—	

エ
ワ
ン
ド
ブ
レ
ー
ト

シム・スパーサー

ワッシャー

エンドプレート

シムリング

シムリング
板厚セット

シムCタイプ

フランジ用
シムリング

キー逃がし溝付
シムリング

アライメントシム

ベース用シム
(1溝)

ベース用シム
(2溝)

ベース用シム
(1穴)

ベース用シム
(2穴)

ベース用シム
(4穴)

シムボックス

シムプレート

テーパ角座金

追加工

オプション

技術資料

セミオーダー



シム・スペーサー
エンドプレート

セミオーダー

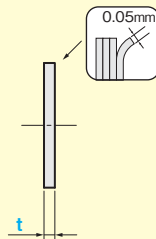
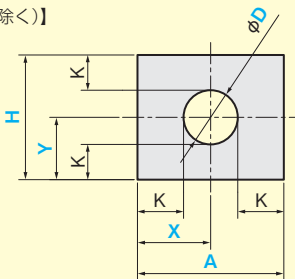
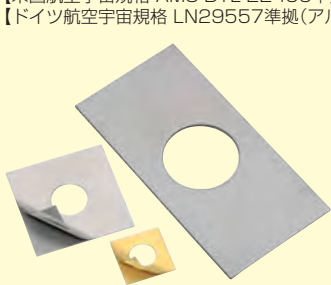
ベース用シム(1穴)/ラミネートタイプ

3日後出荷
受付15時

RoHS
10物質

ご希望のサイズに対応。1枚から製作します。

【米国航空宇宙規格 AMS-DTL-22499準拠】
【ドイツ航空宇宙規格 LN29557準拠(アルミを除く)】



単位 : mm

寸法公差表

D	D公差
3~50	+0.5 0
51~100	+0.7 0

製作条件 K≥2

■材料スペック表(材質・板厚・板厚公差)

材質	板厚 (mm)	
	t 0.5	t 1.0
ステンレス (SUS304)		
真鍮 (C2600)	+0.1 0	+0.1 0
アルミ (A5052)		

品番 (例) FMLS-35-38-5-8-8-1.0

FML 材質 - 幅 A - 高さ H - 穴サイズ φD - 穴位置 X - 穴深さ Y - 板厚 t

	指定1mm単位			指定0.1mm単位		板厚 t	価格(円)/枚								
	幅 A	高さ H	穴サイズ φD	穴位置 X	穴深さ Y		ステンレス FML S		真鍮 FML B		アルミ FML A				
							1~20枚	21~100枚	1~20枚	21~100枚	1~20枚	21~100枚			
ベース用シム (1穴)	10~50	10~50	3	4	4	0.5	2,400	2,200	1,900	1,800	1,500	1,400			
ベース用シム (2穴)		51~100				1.0	3,600	3,300	2,500	2,300	2,000	1,800			
ベース用シム (4穴)		51~100				0.5	3,000	2,700	2,500	2,300	2,000	1,800			
シムボックス		101~150				1.0	6,000	5,400	3,100	2,800	2,400	2,200			
シムプレート	51~100	10~50				3	4	4	0.5	4,200	3,800	3,100	2,800	2,400	2,200
テーバー角座金		51~100							1.0	8,400	7,600	3,800	3,500	3,000	2,700
追加工		51~100							0.5	3,000	2,700	2,500	2,300	2,000	1,800
オプション		101~150							1.0	6,000	5,400	3,100	2,800	2,400	2,200
技術資料	101~150	10~50	3	4	4				0.5	4,800	4,400	3,100	2,800	2,400	2,200
		51~100							1.0	9,600	8,700	4,400	4,000	3,400	3,100
		51~100							0.5	6,600	6,000	3,800	3,500	3,000	2,700
		101~150							1.0	13,800	12,500	5,700	5,200	4,400	4,000
セミオーダー	101~150	10~50				3	4	4	0.5	4,200	3,800	3,100	2,800	2,400	2,200
		51~100							1.0	8,400	7,600	3,800	3,500	3,000	2,700
		51~100							0.5	6,600	6,000	3,800	3,500	3,000	2,700
		101~150							1.0	13,800	12,500	5,700	5,200	4,400	4,000
	101~150	0.5	9,000	8,100	5,000				4,500	3,900	3,600				
		1.0	20,300	18,300	7,600				6,900	5,900	5,400				

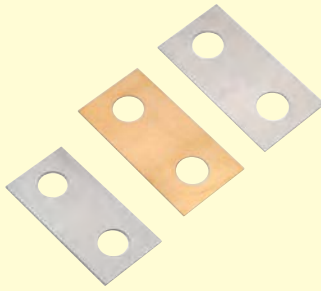
セミ
オーダー

ベース用シム(2穴)

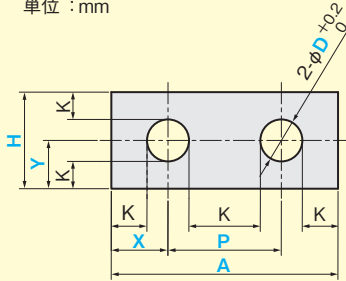
翌日出荷
受付15時

RoHS
10物質

ご希望のサイズに対応。1枚から製作します。



単位：mm



寸法公差表

A, H	A, H公差
2~50	±0.3
51~300	±0.5

製作条件

K ≥ 2

t0.05..... H ≤ 280

t2.3~4.0..... D ≥ 3

t4.5~6.0..... D ≥ 4

焼入鋼

t0.35, 0.7, 1.2~2.0..... A, H ≤ 80

■材料スペック表(材質・板厚・板厚公差)

材質	板厚(mm)												
	t 0.05	t 0.1	t 0.15	t 0.2	t 0.25	t 0.3	t 0.35	t 0.4	t 0.5	t 0.6	t 0.7	t 0.8	t 1.0
鉄 (t 0.1~3.0: SPCC相当, t 3.2~6.0: SPHC)	-	±0.03	±0.03	±0.03	±0.04	±0.04	-	±0.05	±0.05	±0.06	-	±0.06	±0.08
焼入鋼 (t 0.1~0.15: SK95, t 0.2~2.0: SK85) ※硬度HRC42~46	-	±0.015	±0.015	±0.02	±0.025	±0.025	±0.025	±0.035	±0.035	±0.04	±0.04	±0.04	±0.05
ステンレス (SUS304)	±0.005	±0.008	±0.008	±0.01	±0.015	±0.015	±0.015	±0.02	±0.02	±0.025	±0.03	±0.03	±0.035
真鍮 (t 0.05~0.15: C2680, t 0.2~2.0: C2801)	±0.005	±0.02	±0.02	±0.02	±0.02	±0.03	-	±0.04	±0.04	±0.04	±0.04	±0.04	±0.05
アルミ (t 0.1~0.15: 1N30, t 0.2~3.0: A1050)	-	±0.03	±0.03	±0.03	-	±0.04	-	±0.04	±0.04	±0.04	-	±0.05	±0.05

材質	板厚(mm)												
	t 1.2	t 1.5	t 1.6	t 2.0	t 2.3	t 2.5	t 2.6	t 3.0	t 3.2	t 4.0	t 4.5	t 5.0	t 6.0
鉄 (t 0.1~3.0: SPCC相当, t 3.2~6.0: SPHC)	±0.08	-	±0.12	±0.14	±0.14	-	±0.21	±0.23	±0.23	±0.26	±0.26	±0.28	±0.3
焼入鋼 (t 0.1~0.15: SK95, t 0.2~2.0: SK85) ※硬度HRC42~46	±0.05	±0.05	±0.06	±0.07	-	-	-	-	-	-	-	-	-
ステンレス (SUS304)	±0.1	±0.12	-	±0.17	-	±0.22	-	±0.22	-	±0.35	-	±0.4	±0.5
真鍮 (t 0.05~0.15: C2680, t 0.2~2.0: C2801)	±0.05	±0.06	-	±0.06	-	-	-	-	-	-	-	-	-
アルミ (t 0.1~0.15: 1N30, t 0.2~3.0: A1050)	±0.06	±0.06	-	±0.08	-	-	-	±0.11	-	-	-	-	-

当日出荷サービス

(詳細はP.135をご覧ください。)

通常翌日出荷を当日出荷いたします。

※12:00(正午)までのご注文に限ります。

品番..... EX1000

価格..... 1,000円/回

オプション (詳細はP.219をご覧ください。)

- レーザーマーキング 品番末尾「LM」 +200円/枚
- スタンパーマーキング 品番末尾「S」 +100円/枚
- 粘着剤塗布 品番末尾「N」 +200円/枚
- 黒染め(鉄/焼入鋼のみ) 品番末尾「C」 +50円/枚

数量101枚以上の場合、価格と納期は別途お見積りいたしますので、お問い合わせください。

エ
ワ
ッ
シ
ム
・
ス
ペ
ー
サ
ー

シム・スペーサー

ワッシャー

エンドプレート

シムリング

シムリング
板厚セット

シムCタイプ

フランジ用
シムリング

キー逃がし溝付
シムリング

アライメントシム

ベース用シム
(1溝)

ベース用シム
(2溝)

ベース用シム
(1穴)

ベース用シム
(2穴)

ベース用シム
(4穴)

シムボックス

シムプレート

テーパ角座金

追加加工

オプション

技術資料

セミオーダー

ワシム・スパーサー
エンドプレート

品番 (例) FDS-70-50-6-8-8-30-0.1-LM



価格表は短辺-長辺

シム・スパーサー

ワッシャー

エンドプレート

指定0.1mm単位		価格(円) / 枚														
短辺	長辺	穴サイズ φD	穴位置 X	穴深さ Y	穴ピッチ P	板厚 t	鉄 FD F		焼入鋼 FD Y		ステンレス FD S		真鍮 FD B		アルミ FD A	
							1~20枚	21~100枚	1~20枚	21~100枚	1~20枚	21~100枚	1~20枚	21~100枚	1~20枚	21~100枚
10 ~ 50	10 ~ 50	2 ~ 3 ~ 3 ~ 4				0.05	—	—	—	—	770	620	760	610	—	—
						0.1~0.5	620	500	950	760	770	620	760	610	660	530
						0.6~1.0	850	680	1,180	950	1,000	800	1,010	810	890	720
						1.2~2.3	900	720	1,430	1,150	1,120	900	1,400	1,120	950	760
						2.5~3.2	970	780	—	—	1,240	1,000	—	—	1,070	860
						4.0~4.5	1,080	870	—	—	1,410	1,130	—	—	—	—
						5.0~6.0	1,190	960	—	—	1,710	1,370	—	—	—	—
						0.05	—	—	—	—	880	710	950	760	—	—
						0.1~0.5	740	600	1,130	910	880	710	950	760	840	680
						0.6~1.0	970	780	1,360	1,090	1,120	900	1,200	960	1,070	860
	1.2~2.3	1,020	820	1,610	1,290	1,240	1,000	1,590	1,280	1,130	910					
	2.5~3.2	1,080	870	—	—	1,350	1,080	—	—	1,250	1,000					
	4.0~4.5	1,190	960	—	—	1,530	1,230	—	—	—	—					
	5.0~6.0	1,300	1,040	—	—	1,820	1,460	—	—	—	—					
	0.05	—	—	—	—	1,060	850	1,140	920	—	—					
	0.1~0.5	900	720	1,310	1,050	1,060	850	1,140	920	1,010	810					
	0.6~1.0	1,130	910	1,540	1,240	1,290	1,040	1,400	1,120	1,250	1,000					
	1.2~2.3	1,190	960	2,020	1,620	1,410	1,130	1,780	1,430	1,310	1,050					
	2.5~3.2	1,250	1,000	—	—	1,530	1,230	—	—	1,430	1,150					
	4.0~4.5	1,360	1,090	—	—	1,710	1,370	—	—	—	—					
5.0~6.0	1,470	1,180	—	—	2,000	1,600	—	—	—	—						
0.05	—	—	—	—	1,240	1,000	1,330	1,070	—	—						
0.1~0.5	1,080	870	1,480	1,190	1,240	1,000	1,330	1,070	1,070	860						
0.6~1.0	1,300	1,040	1,780	1,430	1,530	1,230	1,590	1,280	1,360	1,090						
1.2~2.3	1,360	1,090	2,490	2,000	1,640	1,320	2,020	1,620	1,430	1,150						
2.5~3.2	1,420	1,140	—	—	1,820	1,460	—	—	1,540	1,240						
4.0~4.5	1,530	1,230	—	—	2,000	1,600	—	—	—	—						
5.0~6.0	1,760	1,410	—	—	2,710	2,170	—	—	—	—						
0.05	—	—	—	—	1,060	850	1,140	920	—	—						
0.1~0.5	900	720	1,310	1,050	1,060	850	1,140	920	1,010	810						
0.6~1.0	1,130	910	1,540	1,240	1,290	1,040	1,400	1,120	1,250	1,000						
1.2~2.3	1,190	960	2,020	1,620	1,410	1,130	1,780	1,430	1,310	1,050						
2.5~3.2	1,250	1,000	—	—	1,530	1,230	—	—	1,430	1,150						
4.0~4.5	1,360	1,090	—	—	1,710	1,370	—	—	—	—						
5.0~6.0	1,470	1,180	—	—	2,000	1,600	—	—	—	—						
0.05	—	—	—	—	1,350	1,080	1,400	1,120	—	—						
0.1~0.5	1,020	820	—	—	1,350	1,080	1,400	1,120	1,130	910						
0.6~1.0	1,300	1,040	—	—	1,640	1,320	1,710	1,370	1,430	1,150						
1.2~2.3	1,360	1,090	—	—	1,760	1,410	2,160	1,730	1,480	1,190						
2.5~3.2	1,470	1,180	—	—	2,000	1,600	—	—	1,660	1,330						
4.0~4.5	1,580	1,270	—	—	2,240	1,800	—	—	—	—						
5.0~6.0	1,930	1,550	—	—	3,180	2,550	—	—	—	—						
50.1 ~ 100	100.1 ~ 200					0.05	—	—	—	—	1,060	850	1,140	920	—	—
						0.1~0.5	900	720	1,310	1,050	1,060	850	1,140	920	1,010	810
						0.6~1.0	1,130	910	1,540	1,240	1,290	1,040	1,400	1,120	1,250	1,000
						1.2~2.3	1,190	960	2,020	1,620	1,410	1,130	1,780	1,430	1,310	1,050
						2.5~3.2	1,250	1,000	—	—	1,530	1,230	—	—	1,430	1,150
						4.0~4.5	1,360	1,090	—	—	1,710	1,370	—	—	—	—
						5.0~6.0	1,470	1,180	—	—	2,000	1,600	—	—	—	—
						0.05	—	—	—	—	1,350	1,080	1,400	1,120	—	—
						0.1~0.5	1,020	820	—	—	1,350	1,080	1,400	1,120	1,130	910
						0.6~1.0	1,300	1,040	—	—	1,640	1,320	1,710	1,370	1,430	1,150
1.2~2.3	1,360	1,090	—	—	1,760	1,410	2,160	1,730	1,480	1,190						
2.5~3.2	1,470	1,180	—	—	2,000	1,600	—	—	1,660	1,330						
4.0~4.5	1,580	1,270	—	—	2,240	1,800	—	—	—	—						
5.0~6.0	1,930	1,550	—	—	3,180	2,550	—	—	—	—						

セミオーダー

品番 (例) FDS-70-50-6-8-8-30-0.1-LM



価格表は短辺-長辺

指定0.1mm単位						価格(円)／枚																		
短辺	長辺	穴サイズ φD	穴位置 X	穴深さ Y	穴ピッチ P	板厚 t	鉄 FD [F]		焼入鋼 FD [Y]		ステンレス FD [S]		真鍮 FD [B]		アルミ FD [A]									
							1~20枚	21~100枚	1~20枚	21~100枚	1~20枚	21~100枚	1~20枚	21~100枚	1~20枚	21~100枚								
							50.1 } 100	200.1 } 300	2 }	3 }	3 }	4 }	0.05	—	—	—	—	1,640	1,320	1,710	1,370	—	—	
0.1~0.5	1,190	960	—	—	1,640	1,320	1,710	1,370					1,310	1,050										
0.6~1.0	1,470	1,180	—	—	2,110	1,690	2,210	1,770					1,610	1,290										
1.2~2.3	1,580	1,270	—	—	2,240	1,800	2,780	2,230					1,720	1,380										
2.5~3.2	1,700	1,360	—	—	2,710	2,170	—	—					2,020	1,620										
4.0~4.5	2,040	1,640	—	—	2,940	2,360	—	—					—	—										
5.0~6.0	2,490	2,000	—	—	4,350	3,480	—	—					—	—										
100.1 } 200	100.1 } 200	2 }	3 }	3 }	4 }	0.05	—	—					—	—	2,060	1,650	2,160	1,730	—	—				
0.1~0.5	1,360					1,090	—	—					2,060	1,650	2,160	1,730	1,540	1,240						
0.6~1.0	1,650					1,320	—	—					2,820	2,260	2,970	2,380	1,840	1,480						
1.2~2.3	1,810					1,450	—	—					3,050	2,440	4,170	3,340	2,020	1,620						
2.5~3.2	1,930					1,550	—	—					3,410	2,730	—	—	2,260	1,810						
4.0~4.5	2,490					2,000	—	—					3,760	3,010	—	—	—	—						
5.0~6.0	3,400					2,720	—	—					5,530	4,430	—	—	—	—						
100.1 } 200	200.1 } 300					2 }	3 }	3 }					4 }	0.05	—	—	—	—	2,580	2,070	2,720	2,180	—	—
0.1~0.5	1,700													1,360	—	—	2,580	2,070	2,720	2,180	1,900	1,520		
0.6~1.0	1,980													1,590	—	—	3,760	3,010	3,980	3,190	2,200	1,760		
1.2~2.3	2,380													1,910	—	—	3,990	3,200	5,320	4,260	2,620	2,100		
2.5~3.2	2,610													2,090	—	—	4,460	3,570	—	—	3,090	2,480		
4.0~4.5	3,400													2,720	—	—	5,170	4,140	—	—	—	—		
5.0~6.0	4,200								3,360	—	—	7,880		6,310	—	—	—	—						
200.1 } 300	200.1 } 300								2 }	3 }	3 }	4 }		0.05	—	—	—	—	3,180	2,550	3,360	2,690	—	—
0.1~0.5	2,210													1,770	—	—	3,180	2,550	3,360	2,690	—	—		
0.6~1.0	2,490													2,000	—	—	5,170	4,140	5,510	4,410	—	—		
1.2~2.3	3,060													2,450	—	—	5,530	4,430	7,220	5,780	—	—		
2.5~3.2	3,620													2,900	—	—	6,700	5,360	—	—	—	—		
4.0~4.5	4,760													3,810	—	—	7,290	5,840	—	—	—	—		
5.0~6.0	5,890	4,720	—	—	10,810									8,650	—	—	—	—						

エ
ワ
ン
ド
ブ
レ
ー
ト

シム・スパーサー

ワッシャー

エンドプレート

シムリング

シムリング
板厚セット

シムCタイプ

フランジ用
シムリング

キー逃がし溝付
シムリング

アライメントシム

ベース用シム
(1溝)

ベース用シム
(2溝)

ベース用シム
(1穴)

ベース用シム
(2穴)

ベース用シム
(4穴)

シムボックス

シムプレート

テーパ角座金

追加工

オプション

技術資料

セミオーダー

シム・スペーサー
エンドプレート

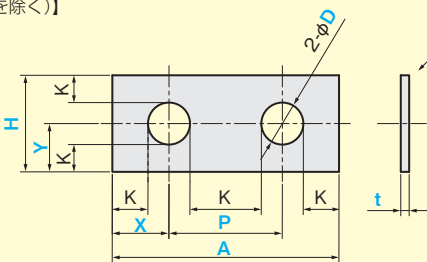
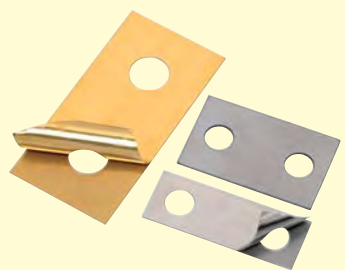
セミオーダー ベース用シム(2穴)/ラミネートタイプ

3日後出荷
受付15時

RoHS
10物質

ご希望のサイズに対応。1枚から製作します。

【米国航空宇宙規格 AMS-DTL-22499準拠】
【ドイツ航空宇宙規格 LN29557準拠(アルミを除く)】



単位 : mm

寸法公差表

D	D公差
3~50	+0.5 0
51~100	+0.7 0

製作条件 K ≥ 2

■材料スペック表(材質・板厚・板厚公差)

材質	板厚 (mm)	
	t 0.5	t 1.0
ステンレス (SUS304)		
真鍮 (C2600)	+0.1 0	+0.1 0
アルミ (A5052)		

品番 (例) FDLS-70-50-6-8-8-30-0.5



	指定1mm単位		指定0.1mm単位				板厚 t	価格(円) / 枚					
	幅 A	高さ H	穴サイズ φD	穴位置 X	穴深さ Y	穴ピッチ P		ステンレス FDL S		真鍮 FDL B		アルミ FDL A	
								1~20枚	21~100枚	1~20枚	21~100枚	1~20枚	21~100枚
ベース用シム (1穴)		10~50					0.5	2,600	2,400	2,200	2,000	1,700	1,600
ベース用シム (2穴)	10~50	51~100					1.0	3,900	3,600	2,800	2,600	2,200	2,000
ベース用シム (4穴)		101~150					0.5	3,300	3,000	2,800	2,600	2,200	2,000
シムボックス		10~50					1.0	6,600	6,000	3,400	3,100	2,600	2,400
シムプレート	51~100	51~100	3	4	4	5	0.5	4,500	4,100	3,400	3,100	2,600	2,400
テーパ角座金		101~150					1.0	9,000	8,100	4,000	3,600	3,200	2,900
追加工		10~50					0.5	3,300	3,000	2,800	2,600	2,200	2,000
オプション		10~50					1.0	6,600	6,000	3,400	3,100	2,600	2,400
技術資料	101~150	51~100					0.5	5,000	4,500	3,400	3,100	2,600	2,400
		101~150					1.0	10,100	9,100	4,700	4,300	3,600	3,300
							0.5	7,200	6,500	4,000	3,600	3,200	2,900
							1.0	14,400	13,000	5,900	5,400	4,700	4,300
							0.5	4,500	4,100	3,400	3,100	2,600	2,400
							1.0	9,000	8,100	4,000	3,600	3,200	2,900
							0.5	7,200	6,500	4,000	3,600	3,200	2,900
							1.0	14,400	13,000	5,900	5,400	4,700	4,300
							0.5	9,400	8,500	5,300	4,800	4,200	3,800
							1.0	21,600	19,500	7,800	7,100	6,100	5,500

数量101枚以上の場合、価格と納期は別途お見積りいたしますので、お問い合わせください。

セミオーダー

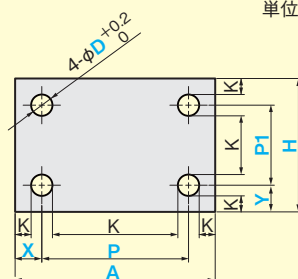
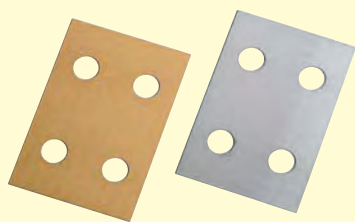
セミ
オーダー

ベース用シム(4穴)

翌日出荷
受付15時

RoHS
10物質

ご希望のサイズに対応。1枚から製作します。



単位 : mm

寸法公差表

A, H	A, H公差
2~50	±0.3
51~300	±0.5

製作条件

K ≥ 2

t0.05..... H ≤ 280

t2.3~4.0..... D ≥ 3

t4.5~6.0..... D ≥ 4

焼入鋼

t0.35, 0.7, 1.2~2.0

..... A, H ≤ 80

■材料スペック表(材質・板厚・板厚公差)

材質	板厚(mm)												
	t 0.05	t 0.1	t 0.15	t 0.2	t 0.25	t 0.3	t 0.35	t 0.4	t 0.5	t 0.6	t 0.7	t 0.8	t 1.0
鉄(t 0.1~3.0: SPCC相当, t 3.2~6.0: SPHC)	-	±0.03	±0.03	±0.03	±0.04	±0.04	-	±0.05	±0.05	±0.06	-	±0.06	±0.08
焼入鋼(t 0.1~0.15: SK95, t 0.2~2.0: SK85) ※硬度HRC42~46	-	±0.015	±0.015	±0.02	±0.025	±0.025	±0.025	±0.035	±0.035	±0.04	±0.04	±0.04	±0.05
ステンレス(SUS304)	±0.005	±0.008	±0.008	±0.01	±0.015	±0.015	±0.015	±0.02	±0.02	±0.025	±0.03	±0.03	±0.035
真鍮(t 0.05~0.15: C2680, t 0.2~2.0: C2801)	±0.005	±0.02	±0.02	±0.02	±0.02	±0.03	-	±0.04	±0.04	±0.04	±0.04	±0.04	±0.05
アルミ(t 0.1~0.15: 1N30, t 0.2~3.0: A1050)	-	±0.03	±0.03	±0.03	-	±0.04	-	±0.04	±0.04	±0.04	-	±0.05	±0.05

材質	板厚(mm)												
	t 1.2	t 1.5	t 1.6	t 2.0	t 2.3	t 2.5	t 2.6	t 3.0	t 3.2	t 4.0	t 4.5	t 5.0	t 6.0
鉄(t 0.1~3.0: SPCC相当, t 3.2~6.0: SPHC)	±0.08	-	±0.12	±0.14	±0.14	-	±0.21	±0.23	±0.23	±0.26	±0.26	±0.28	±0.3
焼入鋼(t 0.1~0.15: SK95, t 0.2~2.0: SK85) ※硬度HRC42~46	±0.05	±0.05	±0.06	±0.07	-	-	-	-	-	-	-	-	-
ステンレス(SUS304)	±0.1	±0.12	-	±0.17	-	±0.22	-	±0.22	-	±0.35	-	±0.4	±0.5
真鍮(t 0.05~0.15: C2680, t 0.2~2.0: C2801)	±0.05	±0.06	-	±0.06	-	-	-	-	-	-	-	-	-
アルミ(t 0.1~0.15: 1N30, t 0.2~3.0: A1050)	±0.06	±0.06	-	±0.08	-	-	-	±0.11	-	-	-	-	-

当日出荷サービス

(詳細はP.135をご覧ください。)

通常翌日出荷を当日出荷いたします。

※12:00(正午)までのご注文に限ります。

品番..... EX1000

価格..... 1,000円/回

オプション (詳細はP.219をご覧ください。)

- レーザーマーキング 品番末尾「LM」 +200円/枚
- スタンプマーキング 品番末尾「S」 +100円/枚
- 粘着剤塗布 品番末尾「N」 +200円/枚
- 黒染め(鉄/焼入鋼のみ) 品番末尾「C」 +50円/枚

数量101枚以上の場合、価格と納期は別途お見積りいたしますので、お問い合わせください。

エ
ワ
ッ
シ
ム
・
ス
パ
ー
サ
ー

シム・スペーサー

ワッシャー

エンドプレート

シムリング

シムリング
板厚セット

シムCタイプ

フランジ用
シムリング

キー逃がし溝付
シムリング

アライメントシム

ベース用シム
(1溝)

ベース用シム
(2溝)

ベース用シム
(1穴)

ベース用シム
(2穴)

ベース用シム
(4穴)

シムボックス

シムプレート

テーパ角座金

追加工

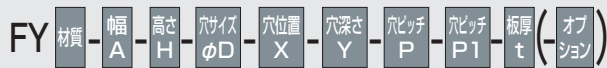
オプション

技術資料

セミオーダー

シム・スペーサー
エンドプレート

品番 (例) FYY-70-50-6-10-10-50-30-0.1-C



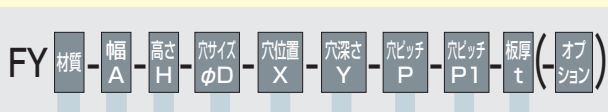
価格表は短辺-長辺

シム・スペーサー
ワッシャー
エンドプレート

指定0.1mm単位							板厚 t	価格(円)/枚									
短辺	長辺	穴サイズ φD	穴位置 X	穴深さ Y	穴ピッチ P	穴ピッチ P1		鉄 FY F		焼入鋼 FY Y		ステンレス FY S		真鍮 FY B		アルミ FY A	
								1~20枚	21~100枚	1~20枚	21~100枚	1~20枚	21~100枚	1~20枚	21~100枚	1~20枚	21~100枚
10 ~ 50	10 ~ 50	2 ~ 3 ~ 3 ~ 4 ~ 4	3 ~ 3 ~ 3 ~ 4 ~ 4	3 ~ 3 ~ 3 ~ 4 ~ 4	4 ~ 4 ~ 4 ~ 4 ~ 4	4 ~ 4 ~ 4 ~ 4 ~ 4	0.05	—	—	—	—	1,000	800	1,010	810	—	—
							0.1~0.5	850	680	1,180	950	1,000	800	1,010	810	890	720
							0.6~1.0	1,080	870	1,430	1,150	1,240	1,000	1,260	1,010	1,130	910
							1.2~2.3	1,130	910	1,660	1,330	1,350	1,080	1,640	1,320	1,180	950
							2.5~3.2	1,190	960	—	—	1,470	1,180	—	—	1,310	1,050
							4.0~4.5	1,300	1,040	—	—	1,640	1,320	—	—	—	—
	5.0~6.0						1,420	1,140	—	—	1,940	1,560	—	—	—	—	
	0.05						—	—	—	—	1,120	900	1,200	960	—	—	
	0.1~0.5						970	780	1,360	1,090	1,120	900	1,200	960	1,070	860	
	0.6~1.0						1,190	960	1,610	1,290	1,350	1,080	1,450	1,160	1,310	1,050	
	1.2~2.3						1,250	1,000	1,840	1,480	1,470	1,180	1,830	1,470	1,360	1,090	
	2.5~3.2						1,300	1,040	—	—	1,590	1,280	—	—	1,480	1,190	
	4.0~4.5						1,420	1,140	—	—	1,760	1,410	—	—	—	—	
	5.0~6.0						1,530	1,230	—	—	2,060	1,650	—	—	—	—	
	0.05						—	—	—	—	1,290	1,040	1,400	1,120	—	—	
	0.1~0.5						1,130	910	1,540	1,240	1,290	1,040	1,400	1,120	1,250	1,000	
	0.6~1.0						1,360	1,090	1,780	1,430	1,530	1,230	1,640	1,320	1,480	1,190	
	1.2~2.3						1,420	1,140	2,260	1,810	1,640	1,320	2,020	1,620	1,540	1,240	
	2.5~3.2						1,470	1,180	—	—	1,760	1,410	—	—	1,660	1,330	
	4.0~4.5						1,580	1,270	—	—	1,940	1,560	—	—	—	—	
	5.0~6.0						1,700	1,360	—	—	2,240	1,800	—	—	—	—	
	0.05						—	—	—	—	1,470	1,180	1,590	1,280	—	—	
	0.1~0.5						1,300	1,040	1,720	1,380	1,470	1,180	1,590	1,280	1,310	1,050	
	0.6~1.0						1,530	1,230	2,020	1,620	1,760	1,410	1,830	1,470	1,610	1,290	
1.2~2.3	1,580	1,270	2,730	2,190	1,880	1,510	2,280	1,830	1,660	1,330							
2.5~3.2	1,650	1,320	—	—	2,060	1,650	—	—	1,780	1,430							
4.0~4.5	1,760	1,410	—	—	2,240	1,800	—	—	—	—							
5.0~6.0	1,980	1,590	—	—	2,940	2,360	—	—	—	—							
0.05	—	—	—	—	1,290	1,040	1,400	1,120	—	—							
0.1~0.5	1,130	910	1,540	1,240	1,290	1,040	1,400	1,120	1,250	1,000							
0.6~1.0	1,360	1,090	1,780	1,430	1,530	1,230	1,640	1,320	1,480	1,190							
1.2~2.3	1,420	1,140	2,260	1,810	1,640	1,320	2,020	1,620	1,540	1,240							
2.5~3.2	1,470	1,180	—	—	1,760	1,410	—	—	1,660	1,330							
4.0~4.5	1,580	1,270	—	—	1,940	1,560	—	—	—	—							
5.0~6.0	1,700	1,360	—	—	2,240	1,800	—	—	—	—							
0.05	—	—	—	—	1,590	1,280	1,640	1,320	—	—							
0.1~0.5	1,250	1,000	—	—	1,590	1,280	1,640	1,320	1,360	1,090							
0.6~1.0	1,530	1,230	—	—	1,880	1,510	1,970	1,580	1,660	1,330							
1.2~2.3	1,580	1,270	—	—	2,000	1,600	2,400	1,920	1,720	1,380							
2.5~3.2	1,700	1,360	—	—	2,240	1,800	—	—	1,900	1,520							
4.0~4.5	1,810	1,450	—	—	2,470	1,980	—	—	—	—							
5.0~6.0	2,160	1,730	—	—	3,410	2,730	—	—	—	—							

セミオーダー

品番 (例) FYY-70-50-6-10-10-50-30-0.1-C



価格表は短辺-長辺

指定0.1mm単位							価格(円) / 枚																				
短辺	長辺	穴サイズ φD	穴位置 X	穴深さ Y	穴ピッチ P	穴ピッチ P1	板厚 t	鉄 FY [F]		焼入鋼 FY [Y]		ステンレス FY [S]		真鍮 FY [B]		アルミ FY [A]											
								1~20枚	21~100枚	1~20枚	21~100枚	1~20枚	21~100枚	1~20枚	21~100枚	1~20枚	21~100枚										
								50.1 } 100	200.1 } 300	2 }	3 }	3 }	4 }	4 }	0.05	—	—	—	—	1,880	1,510	1,970	1,580	—	—		
0.1~0.5	1,420	1,140	—	—	1,880	1,510	1,970	1,580	1,540						1,240												
0.6~1.0	1,700	1,360	—	—	2,350	1,880	2,470	1,980	1,840						1,480												
1.2~2.3	1,810	1,450	—	—	2,470	1,980	3,040	2,440	1,960						1,570												
2.5~3.2	1,930	1,550	—	—	2,940	2,360	—	—	2,260						1,810												
4.0~4.5	2,260	1,810	—	—	3,180	2,550	—	—	—						—												
5.0~6.0	2,720	2,180	—	—	4,590	3,680	—	—	—						—												
100.1 } 200	100.1 } 200	2 }	3 }	3 }	4 }	4 }	0.05	—	—						—	—	2,290	1,840	2,400	1,920	—	—					
0.1~0.5	1,580						1,270	—	—						2,290	1,840	2,400	1,920	1,780	1,430							
0.6~1.0	1,870						1,500	—	—						3,050	2,440	3,230	2,590	2,080	1,670							
1.2~2.3	2,040						1,640	—	—						3,290	2,640	4,430	3,550	2,260	1,810							
2.5~3.2	2,160						1,730	—	—						3,650	2,920	—	—	2,490	2,000							
4.0~4.5	2,720						2,180	—	—						3,990	3,200	—	—	—	—							
5.0~6.0	3,620						2,900	—	—						5,760	4,610	—	—	—	—							
100.1 } 200	200.1 } 300						2 }	3 }	3 }						4 }	4 }	0.05	—	—	—	—	2,820	2,260	2,970	2,380	—	—
0.1~0.5	1,930																1,550	—	—	2,820	2,260	2,970	2,380	2,130	1,710		
0.6~1.0	2,210																1,770	—	—	3,990	3,200	4,240	3,400	2,440	1,960		
1.2~2.3	2,610																2,090	—	—	4,230	3,390	5,570	4,460	2,850	2,280		
2.5~3.2	2,840									2,280	—	—	4,700	3,760			—	—	3,320	2,660							
4.0~4.5	3,620									2,900	—	—	5,400	4,320			—	—	—	—							
5.0~6.0	4,420									3,540	—	—	8,120	6,500			—	—	—	—							
200.1 } 300	200.1 } 300									2 }	3 }	3 }	4 }	4 }			0.05	—	—	—	—	3,410	2,730	3,610	2,890	—	—
0.1~0.5	2,440																1,960	—	—	3,410	2,730	3,610	2,890	—	—		
0.6~1.0	2,720																2,180	—	—	5,400	4,320	5,760	4,610	—	—		
1.2~2.3	3,290																2,640	—	—	5,760	4,610	7,470	5,980	—	—		
2.5~3.2	3,850	3,080	—	—	6,940	5,560											—	—	—	—							
4.0~4.5	4,980	3,990	—	—	7,520	6,020											—	—	—	—							
5.0~6.0	6,120	4,900	—	—	11,050	8,840											—	—	—	—							

エ
ワ
ン
ド
ブ
レ
ー
ト
シ
ム
・
ス
ペ
ー
サ
ー

シム・スペーサー

ワッシャー

エンドプレート

シムリング

シムリング
板厚セット

シムCタイプ

フランジ用
シムリング

キー逃がし溝付
シムリング

アライメントシム

ベース用シム
(1溝)

ベース用シム
(2溝)

ベース用シム
(1穴)

ベース用シム
(2穴)

ベース用シム
(4穴)

シムボックス

シムプレート

テーパ角座金

追加加工

オプション

技術資料

セミオーダー



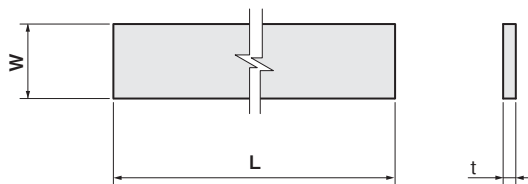
シムボックス (幅: 10~100mm)

当日出荷
受付16時RoHS
10物質

ロールになっているため、用途に合わせて自由にカットしてご使用いただけます。
保管に便利な紙製ケース入りです。



単位: mm



シム・スパーサー

ワッシャー

エンドプレート

■ m販売(L=1~5m)になります。

注文例

材質: ステンレス、幅: 10、板厚: 0.01 長さ1mの場合

BX S10-001-L 1

	幅 W	板厚 t	m販売			
			品番		価格(円)/m	
			□:材質記号 ステンレス <u>S</u> 、真鍮 <u>B</u> _:長さ	ステンレス BX <u>S</u>	真鍮 BX <u>B</u>	
シムリング	10	0.005	BXS10-0005-L_	2,300	—	
シムリング 板厚セット		0.01	BX□10-001-L_	2,000	1,900	
シムCタイプ		0.02	BX□10-002-L_			
フランジ用 シムリング		0.03	BX□10-003-L_			
キー逃がし溝付 シムリング		0.04	BX□10-004-L_			
アライメントシム		0.05	BX□10-005-L_			
ベース用シム (1溝)		0.06	BX□10-006-L_			
ベース用シム (2溝)		0.08	BX□10-008-L_			
ベース用シム (4穴)		0.1	BX□10-01-L_			
シムボックス		20	0.005			BXS20-0005-L_
シムプレート	0.01		BX□20-001-L_	2,300	2,300	
テーバー角座金	0.02		BX□20-002-L_			
追加工	0.03		BX□20-003-L_			
オプション	0.04		BX□20-004-L_			
技術資料	0.05		BX□20-005-L_			
	0.06		BX□20-006-L_			
	0.08		BX□20-008-L_			
	0.1		BX□20-01-L_			
	30		0.005			BXS30-0005-L_
		0.01	BX□30-001-L_	2,900	2,800	
		0.02	BX□30-002-L_			
		0.03	BX□30-003-L_			
		0.04	BX□30-004-L_			
		0.05	BX□30-005-L_			
		0.06	BX□30-006-L_			
		0.08	BX□30-008-L_			
		0.1	BX□30-01-L_			

	幅 W	板厚 t	m販売			
			品番		価格(円)/m	
			□:材質記号 ステンレス <u>S</u> 、真鍮 <u>B</u> _:長さ	ステンレス BX <u>S</u>	真鍮 BX <u>B</u>	
	50	0.005	BXS50-0005-L_	4,400	—	
		0.01	BX□50-001-L_	3,800	3,800	
		0.02	BX□50-002-L_			
		0.03	BX□50-003-L_			
		0.04	BX□50-004-L_			
		0.05	BX□50-005-L_			
		0.06	BX□50-006-L_			
		0.08	BX□50-008-L_			
		0.1	BX□50-01-L_			
		100	0.005			BXS100-0005-L_
	0.01		BX□100-001-L_	4,800	4,700	
	0.02		BX□100-002-L_			
	0.03		BX□100-003-L_			
	0.04		BX□100-004-L_			
	0.05		BX□100-005-L_			
	0.06		BX□100-006-L_			
	0.08		BX□100-008-L_			
	0.1		BX□100-01-L_			



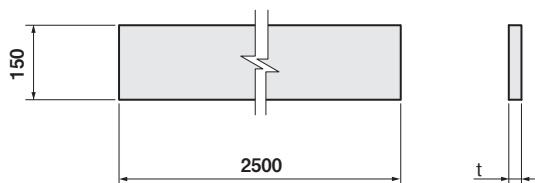
シムボックス (幅:150mm)

当日出荷
受付16時

RoHS
10物質

ロールになっているため、用途に合わせ自由にカットしてご使用いただけます。
保管に便利な紙製ケース入りです。

単位 : mm



板厚 t	品番	価格(円)		
	材質記号 鉄 F 、ステンレス S 、真鍮 B	鉄 BX F	ステンレス BX S	真鍮 BX B
0.01	BX□150-001	—	25,300	12,200
0.025	BX□150-0025	10,300	13,500	7,800
0.05	BX□150-005	5,500	10,600	8,400
0.075	BX□150-0075	5,500	10,600	9,100
0.1	BX□150-01	6,000	11,200	10,300

注文例

材質: 鉄、板厚: 0.1 の場合

BX **F 150-01**

ロック付き



弊社製品のシムボックス又はシムプレート/5枚入にご使用いただくことを推奨します。

はさみ

品番	価格(円)
H-1	4,930

エ
ワ
シ
ム
シ
・
ス
ペ
ー
サ
ー
ブ
レ
ー
ト

シム・スペーサー

ワッシャー

エンドプレート

シムリング

シムリング
板厚セット

シムCタイプ

フランジ用
シムリング

キー逃がし溝付
シムリング

アライメントシム

ベース用シム
(1溝)

ベース用シム
(2溝)

ベース用シム
(1穴)

ベース用シム
(2穴)

ベース用シム
(4穴)

シムボックス

シムプレート

テーパ角座金

追加工

オプション

技術資料

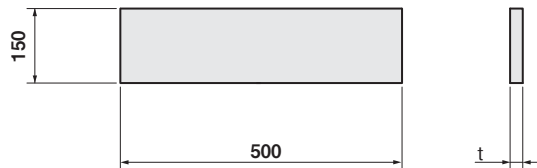
シムプレート/シムプレート粘着剤付

当日出荷
受付16時RoHS
10物質

作業現場での保管に便利な紙製ケースに入ったシムプレートです。



単位 : mm



シム・スペーサー

ワッシャー

エンドプレート

シムプレート/5枚入

板厚 t	品番	価格(円)		
	材質記号 鉄 FE 、ステンレス SUS 、真鍮 CUZn	鉄 FE	ステンレス SUS	真鍮 CUZn
0.025	<input type="checkbox"/> P0025	8,400	12,400	7,500
0.05	<input type="checkbox"/> P005	4,900	9,600	7,300
0.075	<input type="checkbox"/> P0075	5,100	9,600	8,200
0.1	<input type="checkbox"/> P01	5,100	9,600	8,500
0.15	<input type="checkbox"/> P015	5,100	11,200	10,500
0.2	<input type="checkbox"/> P02	5,400	13,600	12,500
0.25	<input type="checkbox"/> P025	5,800	14,700	14,400

注文例

材質: 鉄、板厚: 0.1 の場合

FEP01

シムリング

シムリング
板厚セット

シムCタイプ

フランジ用
シムリングキー逃がし溝付
シムリング

アライメントシム

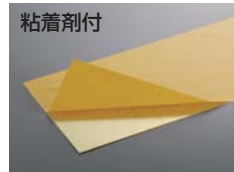
ベース用シム
(1溝)ベース用シム
(2溝)ベース用シム
(1穴)ベース用シム
(2穴)ベース用シム
(4穴)

シムボックス

シムプレート粘着剤付/5枚入

板厚 t	品番	価格(円)		
	材質記号 鉄 FE 、ステンレス SUS 、真鍮 CUZn	鉄 FE	ステンレス SUS	真鍮 CUZn
0.025	<input type="checkbox"/> P0025N	12,900	17,000	12,500
0.05	<input type="checkbox"/> P005N	9,500	14,100	12,200
0.075	<input type="checkbox"/> P0075N	9,500	14,100	13,100
0.1	<input type="checkbox"/> P01N	9,500	14,100	13,500
0.15	<input type="checkbox"/> P015N	9,500	15,700	15,500
0.2	<input type="checkbox"/> P02N	9,800	18,000	17,500
0.25	<input type="checkbox"/> P025N	10,400	19,200	19,200

粘着剤付



※参考

粘着剤厚さ0.07mm

ただし、粘着剤の圧縮状態により異なります。

シムプレート

テーバー角座金

追加工

オプション

技術資料

ロック付き



弊社製品のシムボックス又はシムプレート/5枚入にご使用いただくことを推奨します。

はさみ

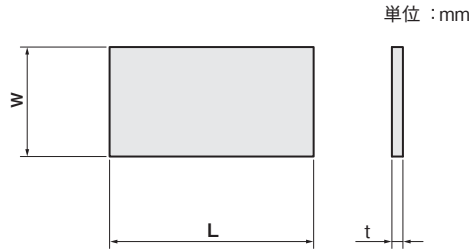
品番	価格(円)
H-1	4,930

シムプレート 定尺

当日出荷
受付16時

RoHS
10物質

各種鋼材の定尺板をラインアップ。



■材料スペック表(材質・板厚・板厚公差)

材質	板厚 (mm)												
	t 0.05	t 0.1	t 0.15	t 0.2	t 0.25	t 0.3	t 0.35	t 0.4	t 0.5	t 0.6	t 0.7	t 0.8	t 1.0
鉄 (SPCC相当)	-	±0.03	±0.03	±0.03	±0.04	±0.04	-	±0.05	±0.05	±0.06	-	±0.06	±0.08
焼入鋼 (t 0.1~0.15:SK95, t 0.2~2.0:SK85) ※硬度HRC42~46	-	±0.015	±0.015	±0.02	±0.025	±0.025	±0.025	±0.035	±0.035	±0.04	±0.04	±0.04	±0.05
ステンレス (SUS304)	±0.005	±0.008	±0.008	±0.01	±0.015	±0.015	±0.015	±0.02	±0.02	±0.025	±0.03	±0.03	±0.035
真鍮 (t 0.05~0.15:C2680, t 0.2~1.0:C2801)	±0.005	±0.02	±0.02	±0.02	±0.02	±0.03	-	±0.04	±0.04	±0.04	±0.04	±0.04	±0.05
銅 (t 0.1:C1020, t 0.15~1.0:C1100)	-	±0.02	±0.02	±0.02	±0.02	±0.03	-	±0.04	±0.04	±0.04	±0.04	±0.04	±0.05
アルミ (t 0.1~0.15:1N30, t 0.2~3.0:A1050)	-	±0.03	±0.03	±0.03	-	±0.04	-	±0.04	±0.04	±0.04	-	±0.05	±0.05

材質	W	L	板厚 t	1枚単位		
				品番	価格(円)	
鉄	320	1000	0.1	FE01	2,900	
			0.15	FE015	3,200	
			0.2	FE02	3,500	
			0.25	FE025	3,900	
			0.3	FE03	4,100	
			0.4	FE04	4,200	
			0.5	FE05	4,300	
			0.6	FE06	4,700	
			0.8	FE08	5,000	
			1.0	FE10	5,200	
焼入鋼	150	1000	0.1	SK01	9,300	
			0.15	SK015	7,200	
			0.2	SK02	5,700	
			0.25	SK025	5,500	
			0.3	SK03	5,000	
	102		1000	0.35	SK035	4,000
				0.4	SK04	5,000
				0.5	SK05	5,700
				0.6	SK06	6,500
				0.7	SK07	5,000
150	0.8	SK08	8,000			
200	1.0	SK10	10,100			
ステンレス	320	1000	0.05	SUS005	3,500	
			0.1	SUS01	3,400	
			0.15	SUS015	3,600	
			0.2	SUS02	3,900	
			0.25	SUS025	4,000	
			0.3	SUS03	4,200	
			0.35	SUS035	4,800	
			0.4	SUS04	5,700	
			0.5	SUS05	6,400	
			0.6	SUS06	7,500	
			0.7	SUS07	8,800	
			0.8	SUS08	10,800	
			1.0	SUS10	12,300	

材質	W	L	板厚 t	1枚単位	
				品番	価格(円)
真鍮	365	1200	0.05	CUZN005	5,100
			0.1	CUZN01	5,000
			0.15	CUZN015	5,100
			0.2	CUZN02	5,100
			0.25	CUZN025	5,200
			0.3	CUZN03	5,300
			0.4	CUZN04	7,200
			0.5	CUZN05	8,000
			0.6	CUZN06	10,000
			0.7	CUZN07	12,200
銅	365	1200	0.8	CUZN08	14,400
			1.0	CUZN10	15,800
			0.1	CU01	6,700
			0.15	CU015	7,200
			0.2	CU02	7,500
			0.25	CU025	8,700
			0.3	CU03	9,700
			0.4	CU04	12,700
			0.5	CU05	14,200
			0.6	CU06	16,500
アルミ	400	1200	0.7	CU07	18,700
			0.8	CU08	21,000
			1.0	CU10	24,000
			0.1	AL01	3,600
			0.15	AL015	3,800
			0.2	AL02	4,100
			0.3	AL03	4,500
			0.4	AL04	4,900
			0.5	AL05	5,400
			0.6	AL06	5,800
0.8	AL08	6,300			
1.0	AL10	6,900			

エワ
シ
ン
ド
ブ
ラ
ー
サ
ー

シム・スペーサー

ワッシャー

エンドプレート

シムリング

シムリング
板厚セット

シムCタイプ

フランジ用
シムリング

キー逃がし溝付
シムリング

アライメントシム

ベース用シム
(1溝)

ベース用シム
(2溝)

ベース用シム
(1穴)

ベース用シム
(2穴)

ベース用シム
(4穴)

シムボックス

シムプレート

テーパ角座金

追加工

オプション

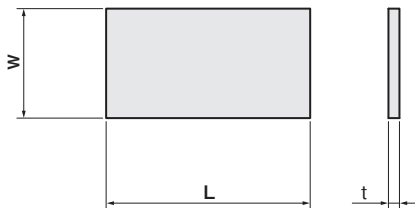
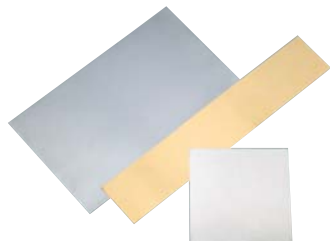
技術資料

シムプレート

当日出荷
受付16時

RoHS
10物質

様々なサイズにカットしたシムプレートを標準化しました。



単位 : mm

寸法公差表

L, W	公差
50~100	±0.3
101~300	±0.5

■材料スペック表(材質・板厚・板厚公差)

材質	板厚 (mm)												
	t 0.05	t 0.1	t 0.15	t 0.2	t 0.25	t 0.3	t 0.35	t 0.4	t 0.5	t 0.6	t 0.7	t 0.8	t 1.0
鉄 (SPCC相当)	-	±0.03	±0.03	±0.03	±0.04	±0.04	-	±0.05	±0.05	±0.06	-	±0.06	±0.08
焼入鋼 (t 0.1~0.15: SK95, t 0.2~2.0: SK85) ※硬度 HRC42~46	-	±0.015	±0.015	±0.02	±0.025	±0.025	±0.025	±0.035	±0.035	±0.04	±0.04	±0.04	±0.05
ステンレス (SUS304)	±0.005	±0.008	±0.008	±0.01	±0.015	±0.015	±0.015	±0.02	±0.02	±0.025	±0.03	±0.03	±0.035
真鍮 (t 0.05~0.15: C2680, t 0.2~1.0: C2801)	±0.005	±0.02	±0.02	±0.02	±0.02	±0.03	-	±0.04	±0.04	±0.04	±0.04	±0.04	±0.05
銅 (t 0.1: C1020, t 0.15~1.0: C1100)	-	±0.02	±0.02	±0.02	±0.02	±0.03	-	±0.04	±0.04	±0.04	±0.04	±0.04	±0.05
アルミ (t 0.1~0.15: 1N30, t 0.2~3.0: A1050)	-	±0.03	±0.03	±0.03	-	±0.04	-	±0.04	±0.04	±0.04	-	±0.05	±0.05

注用例

材質: 鉄、幅: 50、長さ: 100、板厚: 0.1の場合

T F 50-100-01

W	L	板厚 t	1枚単位						
			品番		価格 (円)				
			□ : 材質記号						
			鉄 T F	焼入鋼 T Y	ステンレス T S	真鍮 T B	銅 T C	アルミ T A	
50	50	0.05	T □ 50-50-005	—	—	260	260	—	—
		0.1	T □ 50-50-01	240	300	260	260	300	250
		0.15	T □ 50-50-015	240	300	260	260	300	250
		0.2	T □ 50-50-02	240	300	260	260	300	250
		0.25	T □ 50-50-025	240	300	260	260	300	—
		0.3	T □ 50-50-03	240	300	260	260	300	250
		0.35	T □ 50-50-035	—	300	260	—	—	—
		0.4	T □ 50-50-04	250	320	270	270	320	260
		0.5	T □ 50-50-05	250	320	270	270	320	260
		0.6	T □ 50-50-06	260	360	290	300	360	270
50	100	0.05	T □ 50-100-005	—	—	350	350	—	—
		0.1	T □ 50-100-01	300	410	350	350	390	320
		0.15	T □ 50-100-015	300	410	350	350	390	320
		0.2	T □ 50-100-02	300	410	350	350	390	320
		0.25	T □ 50-100-025	300	410	350	350	390	—
		0.3	T □ 50-100-03	300	410	350	350	390	320
		0.35	T □ 50-100-035	—	410	350	—	—	—
		0.4	T □ 50-100-04	320	440	360	360	420	340
		0.5	T □ 50-100-05	320	440	360	360	420	340
		0.6	T □ 50-100-06	350	480	390	400	480	360
50	100	0.7	T □ 50-100-07	—	480	390	400	480	—
		0.8	T □ 50-100-08	350	480	390	400	480	360
		0.8	T □ 50-100-08	350	480	390	400	480	360
		1.0	T □ 50-100-10	350	480	390	400	480	360

セミオーダー

▶ P.210

オプション

マーキング ▶ P.219

黒染め ▶ P.220

仮止め用粘着剤付 ▶ P.220

エ
ワ
シ
ム
・
ス
パ
ー
サ
ー
・
シ
ム
・
ブ
レ
ー
ト

シム・スペーサー

ワッシャー

エンドプレート

シムリング

シムリング
板厚セット

シムCタイプ

フランジ用
シムリング

キー逃がし溝付
シムリング

アライメントシム

ベース用シム
(1溝)

ベース用シム
(2溝)

ベース用シム
(1穴)

ベース用シム
(2穴)

ベース用シム
(4穴)

シムボックス

シムプレート

テーパ角座金

追加工

オプション

技術資料

W	L	板厚 t	1枚単位						
			品番		価格(円)				
			□:材質記号 鉄[F],焼入鋼[Y],ステンレス[S],真鍮[B],銅[C],アルミ[A]		鉄 T F	焼入鋼 T Y	ステンレス T S	真鍮 T B	銅 T C
50	150	0.05	T□50-150-005	—	—	410	420	—	—
		0.1	T□50-150-01	380	530	410	420	480	390
		0.15	T□50-150-015	380	530	410	420	480	390
		0.2	T□50-150-02	380	530	410	420	480	390
		0.25	T□50-150-025	380	530	410	420	480	—
		0.3	T□50-150-03	380	530	410	420	480	390
		0.35	T□50-150-035	—	530	410	—	—	—
		0.4	T□50-150-04	400	580	450	470	530	410
		0.5	T□50-150-05	400	580	450	470	530	410
		0.6	T□50-150-06	430	700	540	550	630	450
	0.7	T□50-150-07	—	700	540	550	630	—	
	0.8	T□50-150-08	430	700	540	550	630	450	
	1.0	T□50-150-10	430	700	540	550	630	450	
	200	0.05	T□50-200-005	—	—	480	490	—	—
		0.1	T□50-200-01	430	760	480	490	550	440
		0.15	T□50-200-015	430	760	480	490	550	440
		0.2	T□50-200-02	430	760	480	490	550	440
		0.25	T□50-200-025	430	760	480	490	550	—
		0.3	T□50-200-03	430	760	480	490	550	440
		0.35	T□50-200-035	—	760	480	—	—	—
		0.4	T□50-200-04	450	820	540	550	630	480
		0.5	T□50-200-05	450	820	540	550	630	480
		0.6	T□50-200-06	490	940	610	640	750	520
	0.7	T□50-200-07	—	940	610	640	750	—	
	0.8	T□50-200-08	490	940	610	640	750	520	
	1.0	T□50-200-10	490	940	610	640	750	520	
	250	0.05	T□50-250-005	—	—	540	550	—	—
		0.1	T□50-250-01	490	990	540	550	630	500
		0.15	T□50-250-015	490	990	540	550	630	500
		0.2	T□50-250-02	490	990	540	550	630	500
0.25		T□50-250-025	490	990	540	550	630	—	
0.3		T□50-250-03	490	990	540	550	630	500	
0.35		T□50-250-035	—	990	540	—	—	—	
0.4		T□50-250-04	510	1,050	590	600	690	530	
0.5		T□50-250-05	510	1,050	590	600	690	530	
0.6		T□50-250-06	550	1,160	740	750	870	590	
0.7	T□50-250-07	—	1,160	740	750	870	—		
0.8	T□50-250-08	550	1,160	740	750	870	590		
1.0	T□50-250-10	550	1,160	740	750	870	590		
300	0.05	T□50-300-005	—	—	600	600	—	—	
	0.1	T□50-300-01	520	1,050	600	600	690	530	
	0.15	T□50-300-015	520	1,050	600	600	690	530	
	0.2	T□50-300-02	520	1,050	600	600	690	530	
	0.25	T□50-300-025	520	1,050	600	600	690	—	
	0.3	T□50-300-03	520	1,050	600	600	690	530	
	0.35	T□50-300-035	—	1,050	600	—	—	—	
	0.4	T□50-300-04	550	1,110	720	730	820	580	
	0.5	T□50-300-05	550	1,110	720	730	820	580	
	0.6	T□50-300-06	590	1,220	840	850	1,020	640	
0.7	T□50-300-07	—	1,220	840	850	1,020	—		
0.8	T□50-300-08	590	1,220	840	850	1,020	640		
1.0	T□50-300-10	590	1,220	840	850	1,020	640		

セミオーダー	オプション		
▶P.210	マーキング ▶P.219	黒染め ▶P.220	仮止め用粘着剤付 ▶P.220



ワシム・スパーサー
エンドプレート

シム・スパーサー

ワッシャー

エンドプレート

シムリング

シムリング
板厚セット

シムCタイプ

フランジ用
シムリング

キー逃がし溝付
シムリング

アライメントシム

ベース用シム
(1溝)

ベース用シム
(2溝)

ベース用シム
(1穴)

ベース用シム
(2穴)

ベース用シム
(4穴)

シムボックス

シムプレート

テーバー角座金

追加加工

オプション

技術資料

W	L	板厚 t	1枚単位						
			品番		価格(円)				
			□ : 材質記号 鉄 F, 焼入鋼 Y, ステンレス S, 真鍮 B, 銅 C, アルミ A		鉄 T F	焼入鋼 T Y	ステンレス T S	真鍮 T B	銅 T C
100	100	0.05	T□100-100-005	—	—	480	490	—	—
		0.1	T□100-100-01	430	760	480	490	550	440
		0.15	T□100-100-015	430	760	480	490	550	440
		0.2	T□100-100-02	430	760	480	490	550	440
		0.25	T□100-100-025	430	760	480	490	550	—
		0.3	T□100-100-03	430	760	480	490	550	440
		0.35	T□100-100-035	—	—	480	—	—	—
		0.4	T□100-100-04	450	820	540	550	630	480
		0.5	T□100-100-05	450	820	540	550	630	480
		0.6	T□100-100-06	490	940	610	640	750	520
100	150	0.05	T□100-150-005	—	—	600	600	—	—
		0.1	T□100-150-01	510	1,050	600	600	690	530
		0.15	T□100-150-015	510	1,050	600	600	690	530
		0.2	T□100-150-02	510	1,050	600	600	690	530
		0.25	T□100-150-025	510	1,050	600	600	690	—
		0.3	T□100-150-03	510	1,050	600	600	690	530
		0.35	T□100-150-035	—	—	600	—	—	—
		0.4	T□100-150-04	550	1,110	720	730	820	580
		0.5	T□100-150-05	550	1,110	720	730	820	580
		0.6	T□100-150-06	590	1,220	840	850	1,020	640
100	200	0.05	T□100-200-005	—	—	660	670	—	—
		0.1	T□100-200-01	550	1,120	660	670	750	560
		0.15	T□100-200-015	550	1,120	660	670	750	560
		0.2	T□100-200-02	550	1,120	660	670	750	560
		0.25	T□100-200-025	550	1,120	660	670	750	—
		0.3	T□100-200-03	550	1,120	660	670	750	560
		0.35	T□100-200-035	—	—	660	—	—	—
		0.4	T□100-200-04	570	1,160	780	790	940	610
		0.5	T□100-200-05	570	1,160	780	790	940	610
		0.6	T□100-200-06	630	1,290	970	970	1,180	680
100	250	0.05	T□100-250-005	—	—	720	730	—	—
		0.1	T□100-250-01	590	1,290	720	730	820	630
		0.15	T□100-250-015	590	1,290	720	730	820	630
		0.2	T□100-250-02	590	1,290	720	730	820	630
		0.25	T□100-250-025	590	1,290	720	730	820	—
		0.3	T□100-250-03	590	1,290	720	730	820	630
		0.35	T□100-250-035	—	—	720	—	—	—
		0.4	T□100-250-04	630	1,340	880	900	1,070	680
		0.5	T□100-250-05	630	1,340	880	900	1,070	680
		0.6	T□100-250-06	710	1,520	1,190	1,200	1,400	760
0.7	T□100-250-07	—	—	1,190	1,200	1,400	—		
0.8	T□100-250-08	710	1,520	1,190	1,200	1,400	760		
1.0	T□100-250-10	710	1,520	1,190	1,200	1,400	760		



セミオーダー	オプション		
▶P.210	マーキング ▶P.219	黒染め ▶P.220	仮止め用粘着剤付 ▶P.220

W	L	板厚 t	1枚単位							
			品番	価格(円)						
			□:材質記号 鉄[F]、焼入鋼[Y]、ステンレス[S]、真鍮[B]、銅[C]、アルミ[A]	鉄 T F	焼入鋼 T Y	ステンレス T S	真鍮 T B	銅 T C	アルミ T A	
100	300	0.05	T□100-300-005	—	—	780	790	—	—	
		0.1	T□100-300-01	650	1,520	780	790	880	680	
		0.15	T□100-300-015	650	1,520	780	790	880	680	
		0.2	T□100-300-02	650	1,520	780	790	880	680	
		0.25	T□100-300-025	650	1,520	780	790	880	—	
		0.3	T□100-300-03	650	1,520	780	790	880	680	
		0.35	T□100-300-035	—	—	780	—	—	—	
		0.4	T□100-300-04	710	1,580	1,000	1,030	1,180	750	
		0.5	T□100-300-05	710	1,580	1,000	1,030	1,180	750	
		0.6	T□100-300-06	800	1,750	1,420	1,450	1,670	860	
		0.7	T□100-300-07	—	—	1,420	1,450	1,670	—	
0.8	T□100-300-08	800	1,750	1,420	1,450	1,670	860			
1.0	T□100-300-10	800	1,750	1,420	1,450	1,670	860			
150	150	0.05	T□150-150-005	—	—	680	690	—	—	
		0.1	T□150-150-01	570	—	680	690	800	600	
		0.15	T□150-150-015	570	—	680	690	800	600	
		0.2	T□150-150-02	570	—	680	690	800	600	
		0.25	T□150-150-025	570	—	680	690	800	—	
		0.3	T□150-150-03	570	—	680	690	800	600	
		0.35	T□150-150-035	—	—	680	—	—	—	
		0.4	T□150-150-04	600	—	830	850	1,010	660	
		0.5	T□150-150-05	600	—	830	850	1,010	660	
		0.6	T□150-150-06	680	—	1,070	1,090	1,330	720	
	0.7	T□150-150-07	—	—	1,070	1,090	1,330	—		
	0.8	T□150-150-08	680	—	1,070	1,090	1,330	720		
	1.0	T□150-150-10	680	—	1,070	1,090	1,330	720		
	200	200	0.05	T□150-200-005	—	—	780	790	—	—
			0.1	T□150-200-01	650	—	780	790	880	680
			0.15	T□150-200-015	650	—	780	790	880	680
			0.2	T□150-200-02	650	—	780	790	880	680
			0.25	T□150-200-025	650	—	780	790	880	—
			0.3	T□150-200-03	650	—	780	790	880	680
			0.35	T□150-200-035	—	—	780	—	—	—
0.4			T□150-200-04	710	—	1,000	1,030	1,200	750	
0.5			T□150-200-05	710	—	1,000	1,030	1,200	750	
0.6			T□150-200-06	800	—	1,420	1,450	1,700	860	
0.7	T□150-200-07	—	—	1,420	1,450	1,700	—			
0.8	T□150-200-08	800	—	1,420	1,450	1,700	860			
1.0	T□150-200-10	800	—	1,420	1,450	1,700	860			
250	250	0.05	T□150-250-005	—	—	850	870	—	—	
		0.1	T□150-250-01	710	—	850	870	1,010	730	
		0.15	T□150-250-015	710	—	850	870	1,010	730	
		0.2	T□150-250-02	710	—	850	870	1,010	730	
		0.25	T□150-250-025	710	—	850	870	1,010	—	
		0.3	T□150-250-03	710	—	850	870	1,010	730	
		0.35	T□150-250-035	—	—	850	—	—	—	
		0.4	T□150-250-04	780	—	1,130	1,170	1,400	840	
		0.5	T□150-250-05	780	—	1,130	1,170	1,400	840	
		0.6	T□150-250-06	880	—	1,700	1,680	2,020	960	
0.7	T□150-250-07	—	—	1,700	1,680	2,020	—			
0.8	T□150-250-08	880	—	1,700	1,680	2,020	960			
1.0	T□150-250-10	880	—	1,700	1,680	2,020	960			

セミオーダー	オプション		
▶P.210	マーキング ▶P.219	黒染め ▶P.220	仮止め用粘着剤付 ▶P.220

ワシム・スパーサー
エンドプレート

シム・スパーサー

ワッシャー

エンドプレート

シムリング

シムリング
板厚セット

シムCタイプ

フランジ用
シムリング

キー逃がし溝付
シムリング

アライメントシム

ベース用シム
(1溝)

ベース用シム
(2溝)

ベース用シム
(1穴)

ベース用シム
(2穴)

ベース用シム
(4穴)

シムボックス

シムプレート

テーバー角座金

追加加工

オプション

技術資料

W	L	板厚 t	1枚単位							
			品番 □:材質記号 鉄 F, 焼入鋼 Y, ステンレス S, 真鍮 B, 銅 C, アルミ A	価格(円)						
				鉄 T F	焼入鋼 T Y	ステンレス T S	真鍮 T B	銅 T C	アルミ T A	
150	300	0.05	T□150-300-005	—	—	970	970	—	—	
		0.1	T□150-300-01	740	—	970	970	1,140	790	
		0.15	T□150-300-015	740	—	970	970	1,140	790	
		0.2	T□150-300-02	740	—	970	970	1,140	790	
		0.25	T□150-300-025	740	—	970	970	1,140	—	
		0.3	T□150-300-03	740	—	970	970	1,140	790	
		0.35	T□150-300-035	—	—	970	—	—	—	
		0.4	T□150-300-04	820	—	1,320	1,330	1,650	900	
		0.5	T□150-300-05	820	—	1,320	1,330	1,650	900	
		0.6	T□150-300-06	950	—	1,920	1,930	2,340	1,010	
		0.7	T□150-300-07	—	—	1,920	1,930	2,340	—	
0.8	T□150-300-08	950	—	1,920	1,930	2,340	1,010			
1.0	T□150-300-10	950	—	1,920	1,930	2,340	1,010			
200	200	0.05	T□200-200-005	—	—	900	900	—	—	
		0.1	T□200-200-01	720	—	900	900	1,070	760	
		0.15	T□200-200-015	720	—	900	900	1,070	760	
		0.2	T□200-200-02	720	—	900	900	1,070	760	
		0.25	T□200-200-025	720	—	900	900	1,070	—	
		0.3	T□200-200-03	720	—	900	900	1,070	760	
		0.35	T□200-200-035	—	—	900	—	—	—	
		0.4	T□200-200-04	800	—	1,250	1,200	1,520	880	
		0.5	T□200-200-05	800	—	1,250	1,200	1,520	880	
		0.6	T□200-200-06	900	—	1,800	1,800	2,220	990	
	0.7	T□200-200-07	—	—	1,800	1,800	2,220	—		
	0.8	T□200-200-08	900	—	1,800	1,800	2,220	990		
	1.0	T□200-200-10	900	—	1,800	1,800	2,220	990		
	250	250	0.05	T□200-250-005	—	—	1,020	1,030	—	—
			0.1	T□200-250-01	760	—	1,020	1,030	1,200	840
			0.15	T□200-250-015	760	—	1,020	1,030	1,200	840
			0.2	T□200-250-02	760	—	1,020	1,030	1,200	840
0.25			T□200-250-025	760	—	1,020	1,030	1,200	—	
0.3			T□200-250-03	760	—	1,020	1,030	1,200	840	
0.35			T□200-250-035	—	—	1,020	—	—	—	
300	300	0.4	T□200-250-04	850	—	1,470	1,450	1,770	960	
		0.5	T□200-250-05	850	—	1,470	1,450	1,770	960	
		0.6	T□200-250-06	990	—	2,090	2,050	2,530	1,100	
		0.7	T□200-250-07	—	—	2,090	2,050	2,530	—	
		0.8	T□200-250-08	990	—	2,090	2,050	2,530	1,100	
		1.0	T□200-250-10	990	—	2,090	2,050	2,530	1,100	
		0.05	T□200-300-005	—	—	1,130	1,150	—	—	
		0.1	T□200-300-01	800	—	1,130	1,150	1,400	930	
		0.15	T□200-300-015	800	—	1,130	1,150	1,400	930	
		0.2	T□200-300-02	800	—	1,130	1,150	1,400	930	
0.25	T□200-300-025	800	—	1,130	1,150	1,400	—			
0.3	T□200-300-03	800	—	1,130	1,150	1,400	930			
0.35	T□200-300-035	—	—	1,130	—	—	—			
0.4	T□200-300-04	900	—	1,700	1,680	2,020	1,050			
0.5	T□200-300-05	900	—	1,700	1,680	2,020	1,050			
0.6	T□200-300-06	1,070	—	2,370	2,280	2,920	1,240			
0.7	T□200-300-07	—	—	2,370	2,280	2,920	—			
0.8	T□200-300-08	1,070	—	2,370	2,280	2,920	1,240			
1.0	T□200-300-10	1,070	—	2,370	2,280	2,920	1,240			



セミオーダー	オプション		
▶P.210	マーキング ▶P.219	黒染め ▶P.220	仮止め用粘着剤付 ▶P.220

W	L	板厚 t	1枚単位							
			品番	価格(円)						
			□:材質記号 鉄[F]、焼入鋼[Y]、ステンレス[S]、真鍮[B]、銅[C]、アルミ[A]	鉄 T [F]	焼入鋼 T [Y]	ステンレス T [S]	真鍮 T [B]	銅 T [C]	アルミ T [A]	
250	250	0.05	T□250-250-005	—	—	1,130	1,150	—	—	
		0.1	T□250-250-01	800	—	1,130	1,150	1,400	930	
		0.15	T□250-250-015	800	—	1,130	1,150	1,400	930	
		0.2	T□250-250-02	800	—	1,130	1,150	1,400	930	
		0.25	T□250-250-025	800	—	1,130	1,150	1,400	—	
		0.3	T□250-250-03	800	—	1,130	1,150	1,400	930	
		0.35	T□250-250-035	—	—	1,130	—	—	—	
		0.4	T□250-250-04	900	—	1,700	1,680	2,020	1,060	
		0.5	T□250-250-05	900	—	1,700	1,680	2,020	1,060	
		0.6	T□250-250-06	1,070	—	2,370	2,280	2,920	1,240	
	0.7	T□250-250-07	—	—	2,370	2,280	2,920	—		
	0.8	T□250-250-08	1,070	—	2,370	2,280	2,920	1,240		
	1.0	T□250-250-10	1,070	—	2,370	2,280	2,920	1,240		
	300	300	0.05	T□250-300-005	—	—	1,300	1,330	—	—
			0.1	T□250-300-01	900	—	1,300	1,330	1,590	1,010
			0.15	T□250-300-015	900	—	1,300	1,330	1,590	1,010
			0.2	T□250-300-02	900	—	1,300	1,330	1,590	1,010
			0.25	T□250-300-025	900	—	1,300	1,330	1,590	—
			0.3	T□250-300-03	900	—	1,300	1,330	1,590	1,010
			0.35	T□250-300-035	—	—	1,300	—	—	—
0.4			T□250-300-04	1,020	—	1,920	1,930	2,340	1,180	
0.5			T□250-300-05	1,020	—	1,920	1,930	2,340	1,180	
0.6			T□250-300-06	1,250	—	2,930	2,880	3,660	1,400	
300	300	0.05	T□300-300-005	—	—	1,470	1,450	—	—	
		0.1	T□300-300-01	970	—	1,470	1,450	1,770	1,120	
		0.15	T□300-300-015	970	—	1,470	1,450	1,770	1,120	
		0.2	T□300-300-02	970	—	1,470	1,450	1,770	1,120	
		0.25	T□300-300-025	970	—	1,470	1,450	1,770	—	
		0.3	T□300-300-03	970	—	1,470	1,450	1,770	1,120	
		0.35	T□300-300-035	—	—	1,470	—	—	—	
		0.4	T□300-300-04	1,070	—	2,140	2,170	2,660	1,290	
		0.5	T□300-300-05	1,070	—	2,140	2,170	2,660	1,290	
		0.6	T□300-300-06	1,350	—	3,380	3,360	4,420	1,570	
0.7	T□300-300-07	—	—	3,380	3,360	4,420	—			
0.8	T□300-300-08	1,350	—	3,380	3,360	4,420	1,570			
1.0	T□300-300-10	1,350	—	3,380	3,360	4,420	1,570			

セミオーダー	オプション		
▶P.210	マーキング ▶P.219	黒染め ▶P.220	仮止め用粘着剤付 ▶P.220

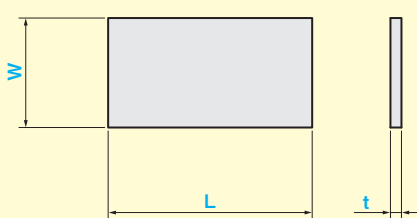
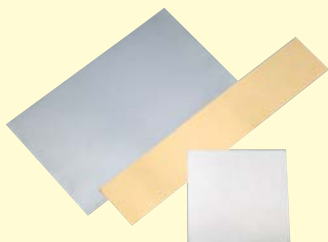
エ
ン
ド
ブ
レ
ー
ト
シ
ム
・
ス
パ
ー
サ
ー

セミオーダー シムプレート

翌日出荷
受付15時

RoHS
10物質

ご希望のサイズに対応。1枚から製作します。



単位：mm

寸法公差表

W, L	公差
10~400	±0.5
401~800	±0.8
801~900	±1.2

■材料スペック表(材質・板厚・板厚公差)

材質	板厚(mm)												
	t 0.05	t 0.1	t 0.15	t 0.2	t 0.25	t 0.3	t 0.35	t 0.4	t 0.5	t 0.6	t 0.7	t 0.8	t 1.0
鉄(t 0.1~3.0: SPCC相当, t 3.2~6.0: SPHC)	-	±0.03	±0.03	±0.03	±0.04	±0.04	-	±0.05	±0.05	±0.06	-	±0.06	±0.08
ステンレス(SUS304)	±0.005	±0.008	±0.008	±0.01	±0.015	±0.015	±0.015	±0.02	±0.02	±0.025	±0.03	±0.03	±0.035
真鍮(t 0.05~0.15: C2680, t 0.2~2.0: C2801)	±0.005	±0.02	±0.02	±0.02	±0.02	±0.03	-	±0.04	±0.04	±0.04	±0.04	±0.04	±0.05
銅(t 0.1: C1020, t 0.15~1.0: C1100)	-	±0.02	±0.02	±0.02	±0.02	±0.03	-	±0.04	±0.04	±0.04	±0.04	±0.04	±0.05
アルミ(t 0.1~0.15: 1N30, t 0.2~3.0: A1050)	-	±0.03	±0.03	±0.03	-	±0.04	-	±0.04	±0.04	±0.04	-	±0.05	±0.05

材質	板厚(mm)												
	t 1.2	t 1.5	t 1.6	t 2.0	t 2.3	t 2.5	t 2.6	t 3.0	t 3.2	t 4.0	t 4.5	t 5.0	t 6.0
鉄(t 0.1~3.0: SPCC相当, t 3.2~6.0: SPHC)	±0.08	-	±0.12	±0.14	±0.14	-	±0.21	±0.23	±0.23	±0.26	±0.26	±0.28	±0.3
ステンレス(SUS304)	±0.1	±0.12	-	±0.17	-	±0.22	-	±0.22	-	±0.35	-	±0.4	±0.5
真鍮(t 0.05~0.15: C2680, t 0.2~2.0: C2801)	±0.05	±0.06	-	±0.06	-	-	-	-	-	-	-	-	-
銅(t 0.1: C1020, t 0.15~1.0: C1100)	-	-	-	-	-	-	-	-	-	-	-	-	-
アルミ(t 0.1~0.15: 1N30, t 0.2~3.0: A1050)	±0.06	±0.06	-	±0.08	-	-	-	±0.11	-	-	-	-	-

当日出荷サービス

(詳細はP.135をご覧ください。)

通常翌日出荷を当日出荷いたします。

※12:00(正午)までのご注文に限ります。

品番…………… EX1000

価格…………… 1,000円/回

オプション (詳細はP.219をご覧ください。)

- レーザーマーキング 品番末尾「LM」 +200円/枚
- スタンプマーキング 品番末尾「S」 +100円/枚
- 粘着剤塗布 品番末尾「N」 +200円/枚
- 黒染め(鉄/焼入鋼のみ) 品番末尾「C」 +50円/枚

数量101枚以上の場合、価格と納期は別途お見積りいたしますので、お問い合わせください。

シム・スペーサー

ワッシャー

エンドプレート

シムリング

シムリング
板厚セット

シムCタイプ

フランジ用
シムリング

キー逃がし溝付
シムリング

アライメントシム

ベース用シム
(1溝)

ベース用シム
(2溝)

ベース用シム
(1穴)

ベース用シム
(2穴)

ベース用シム
(4穴)

シムボックス

シムプレート

テーパ角座金

追加加工

オプション

技術資料

セミオーダー

品番 (例) FPS-100-300-0.1-LM

FP 材質 - 幅 W - 長さ L - 板厚 t (- オプション)

価格表は短辺-長辺

指定1mm単位		板厚 t	価格(円)/枚									
短辺	長辺		鉄 FP [F]		ステンレス FP [S]		真鍮 FP [B]		銅 FP [C]		アルミ FP [A]	
			1~20枚	21~100枚	1~20枚	21~100枚	1~20枚	21~100枚	1~20枚	21~100枚	1~20枚	21~100枚
10 ~ 100	10 ~ 100	0.05	—	—	820	660	890	720	—	—	—	—
		0.1~0.5	680	550	820	660	890	720	1,030	830	770	620
		0.6~1.0	900	720	1,060	850	1,140	920	1,280	1,030	1,000	800
		1.2~2.3	970	780	1,170	940	1,520	1,220	—	—	1,060	850
		2.5~3.2	1,020	820	1,290	1,040	—	—	—	—	1,170	940
		4.0~4.5	1,130	910	1,470	1,180	—	—	—	—	—	—
		5.0~6.0	1,250	1,000	1,760	1,410	—	—	—	—	—	—
	101 ~ 200	0.05	—	—	1,120	900	1,140	920	—	—	—	—
		0.1~0.5	790	640	1,120	900	1,140	920	1,350	1,080	880	710
		0.6~1.0	1,080	870	1,410	1,130	1,450	1,160	1,680	1,350	1,170	940
		1.2~2.3	1,130	910	1,530	1,230	1,900	1,520	—	—	1,240	1,000
		2.5~3.2	1,250	1,000	1,760	1,410	—	—	—	—	1,410	1,130
		4.0~4.5	1,360	1,090	2,000	1,600	—	—	—	—	—	—
		5.0~6.0	1,700	1,360	2,940	2,360	—	—	—	—	—	—
20 ~ 100	201 ~ 300	0.05	—	—	1,410	1,130	1,450	1,160	—	—	—	—
		0.1~0.5	970	780	1,410	1,130	1,450	1,160	1,680	1,350	1,060	850
		0.6~1.0	1,250	1,000	1,880	1,510	1,970	1,580	2,260	1,810	1,350	1,080
		1.2~2.3	1,360	1,090	2,000	1,600	2,530	2,030	—	—	1,470	1,180
		2.5~3.2	1,470	1,180	2,470	1,980	—	—	—	—	1,760	1,410
		4.0~4.5	1,810	1,450	2,710	2,170	—	—	—	—	—	—
		5.0~6.0	2,260	1,810	4,120	3,300	—	—	—	—	—	—
	301 ~ 400	0.05	—	—	1,640	1,320	1,780	1,430	—	—	—	—
		0.1~0.5	1,130	910	1,640	1,320	1,780	1,430	2,000	1,600	1,240	1,000
		0.6~1.0	1,420	1,140	2,350	1,880	2,530	2,030	2,830	2,270	1,530	1,230
		1.2~2.3	1,580	1,270	2,470	1,980	3,550	2,840	—	—	1,710	1,370
		2.5~3.2	1,700	1,360	3,180	2,550	—	—	—	—	2,240	1,800
		4.0~4.5	2,260	1,810	3,520	2,820	—	—	—	—	—	—
		5.0~6.0	2,840	2,280	5,290	4,240	—	—	—	—	—	—
401 ~ 500	0.05	—	—	1,880	1,510	2,020	1,620	—	—	—	—	
	0.1~0.5	1,300	1,040	1,880	1,510	2,020	1,620	2,260	1,810	1,410	1,130	
	0.6~1.0	1,580	1,270	2,820	2,260	3,290	2,640	3,670	2,940	1,710	1,370	
	1.2~2.3	1,810	1,450	3,050	2,440	4,170	3,340	—	—	1,940	1,560	
	2.5~3.2	2,040	1,640	3,760	3,010	—	—	—	—	2,580	2,070	
	4.0~4.5	2,720	2,180	4,230	3,390	—	—	—	—	—	—	
	5.0~6.0	3,400	2,720	6,470	5,180	—	—	—	—	—	—	
30 ~ 100	501 ~ 600	0.05	—	—	2,110	1,690	2,280	1,830	—	—	—	—
		0.1~0.5	1,470	1,180	2,110	1,690	2,280	1,830	2,640	2,120	1,640	1,320
		0.6~1.0	1,760	1,410	3,290	2,640	3,790	3,040	4,440	3,560	1,940	1,560
		1.2~2.3	2,160	1,730	3,520	2,820	4,930	3,950	—	—	2,350	1,880
		2.5~3.2	2,380	1,910	4,230	3,390	—	—	—	—	3,050	2,440
		4.0~4.5	3,170	2,540	4,930	3,950	—	—	—	—	—	—
5.0~6.0	3,970	3,180	7,640	6,120	—	—	—	—	—	—		

エ
ワ
ン
ド
ブ
レ
ー
ト
シ
ム
ス
パ
ー
サ
ー

シム・スパーサー

ワッシャー

エンドプレート

シムリング

シムリング
板厚セット

シムCタイプ

フランジ用
シムリング

キー逃がし溝付
シムリング

アライメントシム

ベース用シム
(1溝)

ベース用シム
(2溝)

ベース用シム
(1穴)

ベース用シム
(2穴)

ベース用シム
(4穴)

シムボックス

シムプレート

テーパースペーサー

追加工

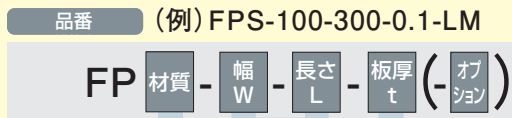
オプション

技術資料

セミオーダー



ワシム・スペーサー
エンドプレート



価格表は短辺-長辺

- ワシム・スペーサー
- ワッシャー
- エンドプレート
- シムリング
- シムリング板厚セット
- シムCタイプ
- フランジ用シムリング
- キー逃がし溝付シムリング
- アライメントシム
- ベース用シム(1溝)
- ベース用シム(2溝)
- ベース用シム(1穴)
- ベース用シム(2穴)
- ベース用シム(4穴)
- シムボックス
- シムプレート
- テーバー角座金
- 追加工
- オプション
- 技術資料

指定1mm単位		板厚 t	価格(円)/枚										
短辺	長辺		鉄 FP [F]		ステンレス FP [S]		真鍮 FP [B]		銅 FP [C]		アルミ FP [A]		
			1~20枚	21~100枚	1~20枚	21~100枚	1~20枚	21~100枚	1~20枚	21~100枚	1~20枚	21~100枚	
30 ~ 100	601 ~ 700	0.05	—	—	2,350	1,880	2,530	2,030	—	—	—	—	
		0.1~0.5	1,650	1,320	2,350	1,880	2,530	2,030	2,960	2,370	1,820	1,460	
		0.6~1.0	1,930	1,550	3,760	3,010	4,430	3,550	5,150	4,120	2,110	1,690	
		1.2~2.3	2,380	1,910	4,120	3,300	5,570	4,460	—	—	2,580	2,070	
		2.5~3.2	2,720	2,180	4,930	3,950	—	—	—	—	3,520	2,820	
		4.0~4.5	3,620	2,900	5,640	4,520	—	—	—	—	—	—	
	5.0~6.0	4,530	3,630	8,820	7,060	—	—	—	—	—	—		
	701 ~ 800	0.05	—	—	2,650	2,120	2,850	2,280	—	—	—	—	
		0.1~0.5	1,810	1,450	2,650	2,120	2,850	2,280	3,480	2,790	2,000	1,600	
		0.6~1.0	2,100	1,680	4,350	3,480	5,060	4,050	6,180	4,950	2,290	1,840	
		1.2~2.3	2,610	2,090	4,700	3,760	6,580	5,270	—	—	2,820	2,260	
		2.5~3.2	3,060	2,450	5,640	4,520	—	—	—	—	3,990	3,200	
		4.0~4.5	4,080	3,270	6,470	5,180	—	—	—	—	—	—	
	801 ~ 900	0.05	—	—	2,940	2,360	3,160	2,530	—	—	—	—	
		0.1~0.5	1,980	1,590	2,940	2,360	3,160	2,530	3,860	3,090	2,180	1,750	
		0.6~1.0	2,260	1,810	4,930	3,950	5,820	4,660	7,080	5,670	2,470	1,980	
		1.2~2.3	2,840	2,280	5,290	4,240	7,340	5,880	—	—	3,050	2,440	
		2.5~3.2	3,400	2,720	6,470	5,180	—	—	—	—	4,460	3,570	
		4.0~4.5	4,530	3,630	7,640	6,120	—	—	—	—	—	—	
	101 ~ 200	101 ~ 200	0.05	—	—	1,820	1,460	1,900	1,520	—	—	—	—
			0.1~0.5	1,130	910	1,820	1,460	1,900	1,520	2,120	1,700	1,290	1,040
			0.6~1.0	1,420	1,140	2,580	2,070	2,720	2,180	3,030	2,430	1,590	1,280
			1.2~2.3	1,580	1,270	2,820	2,260	3,930	3,150	—	—	1,760	1,410
			2.5~3.2	1,700	1,360	3,180	2,550	—	—	—	—	2,000	1,600
4.0~4.5			2,260	1,810	3,520	2,820	—	—	—	—	—	—	
201 ~ 300		0.05	—	—	2,350	1,880	2,470	1,980	—	—	—	—	
		0.1~0.5	1,470	1,180	2,350	1,880	2,470	1,980	2,900	2,320	1,640	1,320	
		0.6~1.0	1,760	1,410	3,520	2,820	3,740	3,000	4,370	3,500	1,940	1,560	
		1.2~2.3	2,160	1,730	3,760	3,010	5,060	4,050	—	—	2,350	1,880	
		2.5~3.2	2,380	1,910	4,230	3,390	—	—	—	—	2,820	2,260	
		4.0~4.5	3,170	2,540	4,930	3,950	—	—	—	—	—	—	
301 ~ 400	301 ~ 400	0.05	—	—	2,650	2,120	2,850	2,280	—	—	—	—	
		0.1~0.5	1,810	1,450	2,650	2,120	2,850	2,280	3,480	2,790	2,000	1,600	
		0.6~1.0	2,100	1,680	4,350	3,480	5,060	4,050	6,180	4,950	2,290	1,840	
		1.2~2.3	2,610	2,090	4,700	3,760	6,320	5,060	—	—	2,820	2,260	
		2.5~3.2	3,060	2,450	5,640	4,520	—	—	—	—	3,520	2,820	
		4.0~4.5	4,080	3,270	6,230	4,990	—	—	—	—	—	—	
	5.0~6.0	4,760	3,810	10,000	8,000	—	—	—	—	—	—		

セミオーダー



品番 (例) FPS-100-300-0.1-LM



価格表は短辺-長辺

指定1mm単位		板厚 t	価格(円) / 枚									
短辺	長辺		鉄 FP [F]		ステンレス FP [S]		真鍮 FP [B]		銅 FP [C]		アルミ FP [A]	
			1~20枚	21~100枚	1~20枚	21~100枚	1~20枚	21~100枚	1~20枚	21~100枚	1~20枚	21~100枚
201 } 300	301 } 400	0.05	—	—	3,520	2,820	3,790	3,040	—	—	—	—
		0.1~0.5	2,490	2,000	3,520	2,820	3,790	3,040	4,830	3,870	2,710	2,170
		0.6~1.0	2,780	2,230	6,000	4,800	6,960	5,570	8,820	7,060	3,000	2,400
		1.2~2.3	3,520	2,820	6,580	5,270	8,610	6,890	—	—	3,880	3,110
		2.5~3.2	4,200	3,360	7,760	6,210	—	—	—	—	4,930	3,950
		4.0~4.5	5,440	4,360	8,820	7,060	—	—	—	—	—	—
	5.0~6.0	6,460	5,170	13,520	10,820	—	—	—	—	—	—	
	401 } 500	0.05	—	—	4,120	3,300	4,430	3,550	—	—	—	—
		0.1~0.5	3,010	2,410	4,120	3,300	4,430	3,550	5,610	4,490	3,230	2,590
		0.6~1.0	3,290	2,640	7,410	5,930	8,730	6,990	11,070	8,860	3,520	2,820
		1.2~2.3	4,200	3,360	7,990	6,400	10,500	8,400	—	—	4,700	3,760
		2.5~3.2	5,100	4,080	9,530	7,630	—	—	—	—	6,000	4,800
		4.0~4.5	6,350	5,080	10,580	8,470	—	—	—	—	—	—
	501 } 600	0.05	—	—	4,700	3,760	5,060	4,050	—	—	—	—
		0.1~0.5	3,520	2,820	4,700	3,760	5,060	4,050	6,830	5,470	3,760	3,010
		0.6~1.0	3,850	3,080	8,820	7,060	10,250	8,200	13,520	10,820	4,120	3,300
		1.2~2.3	5,100	4,080	9,400	7,520	12,650	10,120	—	—	5,640	4,520
		2.5~3.2	6,240	5,000	11,280	9,030	—	—	—	—	7,050	5,640
		4.0~4.5	7,480	5,990	12,930	10,350	—	—	—	—	—	—
	601 } 700	0.05	—	—	5,290	4,240	5,700	4,560	—	—	—	—
		0.1~0.5	4,020	3,220	5,290	4,240	5,700	4,560	7,720	6,180	4,300	3,440
		0.6~1.0	4,420	3,540	10,230	8,190	12,150	9,720	16,740	13,400	4,700	3,760
		1.2~2.3	6,120	4,900	10,940	8,760	14,680	11,750	—	—	6,700	5,360
		2.5~3.2	7,480	5,990	12,930	10,350	—	—	—	—	8,120	6,500
4.0~4.5		8,730	6,990	15,280	12,230	—	—	—	—	—	—	
701 } 800	0.05	—	—	5,880	4,710	6,320	5,060	—	—	—	—	
	0.1~0.5	4,530	3,630	5,880	4,710	6,320	5,060	9,010	7,210	4,820	3,860	
	0.6~1.0	5,100	4,080	11,760	9,410	13,920	11,140	19,060	15,250	5,400	4,320	
	1.2~2.3	7,370	5,900	12,580	10,070	16,710	13,370	—	—	7,990	6,400	
	2.5~3.2	8,730	6,990	14,810	11,850	—	—	—	—	9,640	7,720	
	4.0~4.5	9,970	7,980	17,640	14,120	—	—	—	—	—	—	
801 } 900	0.05	—	—	6,470	5,180	6,960	5,570	—	—	—	—	
	0.1~0.5	5,100	4,080	6,470	5,180	6,960	5,570	9,920	7,940	5,400	4,320	
	0.6~1.0	5,890	4,720	13,520	10,820	16,080	12,870	21,890	17,520	6,230	4,990	
	1.2~2.3	8,730	6,990	14,700	11,760	19,620	15,700	—	—	9,400	7,520	
	2.5~3.2	10,090	8,080	17,050	13,640	—	—	—	—	10,810	8,650	
	4.0~4.5	11,340	9,080	19,990	16,000	—	—	—	—	—	—	
5.0~6.0	13,600	10,880	29,400	23,520	—	—	—	—	—	—		

セミオーダー

追加工 穴・溝 追加工

翌日出荷
受付15時

シムプレート(セミオーダー)に、丸穴、長穴、溝を追加加工します。
穴や溝の、数・位置・サイズを自由にご指定いただけます。

※ご注文の際は図面にてご指示ください。

製作例



■対応品番／材質

- FPF (鉄)
- FPS (ステンレス)
- FPB (真鍮)
- FPA (アルミ)

品番

- 丸穴の場合
本体品番 - 穴数 **A**
- 長穴の場合
本体品番 - 穴数 **N**
- 溝の場合
本体品番 - 溝数 **M**
- 組み合わせの場合
本体品番 - 穴数 **A** - 穴数 **N** - 溝数 **M**

価格

シムプレート本体価格+追加工価格(下記価格表)となります。

加工内容	価格(円) / 1箇所	
	1~20枚	21~100枚
丸穴	200	150
長穴	200	150
溝	200	150

注文例

シムプレート : FPF-80-200-0.1 数量30枚に
丸穴 1箇所、溝 2箇所を追加加工する場合(図参照)

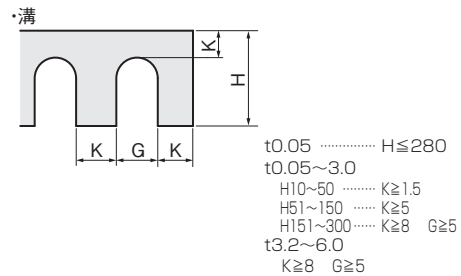
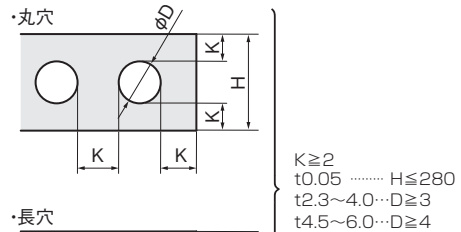
品番…FPF-80-200-0.1-A-2M 30枚

価格…本体 640円+追加工価格 450円=1,090円/枚

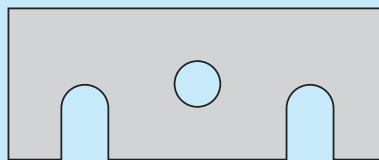
※ご注文の際は図面にてご指示ください。

製作条件

指定単位: 0.1mm



※穴・溝を組み合わせた場合、K寸法によっては一部製作できないものがございます。



数量101枚以上の場合、価格と納期は別途お見積りいたしますので、お問い合わせください。

エ
ワ
シ
ム
シ
ム
ス
ペ
ー
サ
ー
レ
ー
ト

シム・スペーサー

ワッシャー

エンドプレート

シムリング

シムリング
板厚セット

シムCタイプ

フランジ用
シムリング

キー逃がし溝付
シムリング

アライメントシム

ベース用シム
(1溝)

ベース用シム
(2溝)

ベース用シム
(1穴)

ベース用シム
(2穴)

ベース用シム
(4穴)

シムボックス

シムプレート

テーパー角座金

追加工

オプション

技術資料

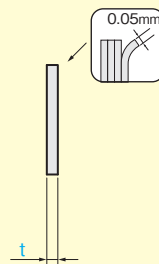
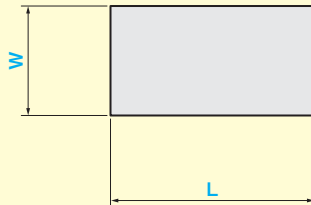
セミオーダー シムプレート/ラミネートタイプ

3日後出荷
受付15時

RoHS
10物質

ご希望のサイズに対応。1枚から製作します。

【米国航空宇宙規格 AMS-DTL-22499準拠】
【ドイツ航空宇宙規格 LN29557準拠(アルミを除く)】



単位 : mm

寸法公差表

W, L	公差
10~400	±0.5
401~800	±0.8
801~1000	±1.2

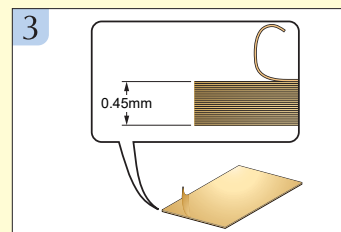
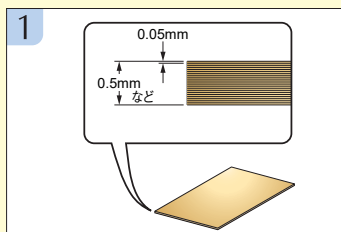
■材料スペック表(材質・板厚・板厚公差)

材質	板厚 (mm)	
	t 0.5	t 1.0
ステンレス (SUS304)	+0.1 0	+0.1 0
真鍮 (C2600)	+0.1 0	+0.1 0
アルミ (A5052)		

■ 1枚ずつはく離して使用することで精度の高い調整が可能です。

ラミネートタイプ使用法

- 0.05mmの板を接着剤で貼り合わせたラミネートシム。
- カッターなどで軽くこすり、1枚だけめくりあげます。
- さらに2を繰り返すと、0.4→0.35→0.3…と0.05mm単位で板厚を調整できます。



シム・スペーサー

ワッシャー

エンドプレート

シムリング

シムリング
板厚セット

シムCタイプ

フランジ用
シムリング

キー逃がし溝付
シムリング

アライメントシム

ベース用シム
(1溝)

ベース用シム
(2溝)

ベース用シム
(1穴)

ベース用シム
(2穴)

ベース用シム
(4穴)

シムボックス

シムプレート

テーバー角座金

追加加工

オプション

技術資料

セミオーダー

品番 (例) FPLS-100-300-1.0

FPL 材質 - 幅 W - 長さ L - 板厚 t

価格表は短辺-長辺

指定1mm単位		板厚 t	価格(円) / 枚					
短辺	長辺		ステンレス FPL [S]		真鍮 FPL [B]		アルミ FPL [A]	
			1~20枚	21~100枚	1~20枚	21~100枚	1~20枚	21~100枚
10~50	20~250	0.5	4,800	4,400	4,400	4,000	3,400	3,100
		1.0	6,000	5,400	5,700	5,200	4,400	4,000
	251~500	0.5	7,800	7,100	5,700	5,200	4,400	4,000
		1.0	10,100	9,100	8,800	8,000	6,900	6,300
	501~750	0.5	11,400	10,300	7,600	6,900	5,900	5,400
		1.0	14,400	13,000	12,500	11,300	9,800	8,900
	751~1000	0.5	14,400	13,000	8,800	8,000	6,900	6,300
		1.0	18,500	16,700	15,100	13,600	11,700	10,600
51~100	51~250	0.5	7,800	7,100	5,700	5,200	4,400	4,000
		1.0	10,100	9,100	8,800	8,000	6,900	6,300
	251~500	0.5	14,400	13,000	8,800	8,000	6,900	6,300
		1.0	18,500	16,700	15,100	13,600	11,700	10,600
	501~750	0.5	20,300	18,300	12,500	11,300	9,800	8,900
		1.0	28,700	25,900	21,300	19,200	16,600	15,000
	751~1000	0.5	25,200	22,700	15,100	13,600	11,700	10,600
		1.0	35,900	32,400	27,600	24,900	21,500	19,400
101~150	101~250	0.5	10,800	9,800	7,600	6,900	5,900	5,400
		1.0	14,400	13,000	11,900	10,800	9,200	8,300
	251~500	0.5	19,200	17,300	11,900	10,800	9,200	8,300
		1.0	26,900	24,300	21,300	19,200	16,600	15,000
	501~750	0.5	27,600	24,900	17,500	15,800	13,700	12,400
		1.0	39,600	35,700	30,100	27,100	23,500	21,200
	751~1000	0.5	35,900	32,400	21,300	19,200	16,600	15,000
		1.0	51,600	46,500	40,200	36,200	31,300	28,200
151~200	151~250	0.5	14,400	13,000	8,800	8,000	6,900	6,300
		1.0	18,500	16,700	15,100	13,600	11,700	10,600
	251~500	0.5	25,200	22,700	15,100	13,600	11,700	10,600
		1.0	34,800	31,400	27,600	24,900	21,500	19,400
	501~750	0.5	35,900	32,400	21,300	19,200	16,600	15,000
		1.0	51,600	46,500	40,200	36,200	31,300	28,200
	751~1000	0.5	47,900	43,200	27,600	24,900	21,500	19,400
		1.0	68,300	61,500	52,700	47,500	41,100	37,000

シム・スペーサー

ワッシャー

エンドプレート

シムリング

シムリング
板厚セット

シムCタイプ

フランジ用
シムリング

キー逃がし溝付
シムリング

アライメントシム

ベース用シム
(1溝)

ベース用シム
(2溝)

ベース用シム
(1穴)

ベース用シム
(2穴)

ベース用シム
(4穴)

シムボックス

シムプレート

テーパ角座金

追加工

オプション

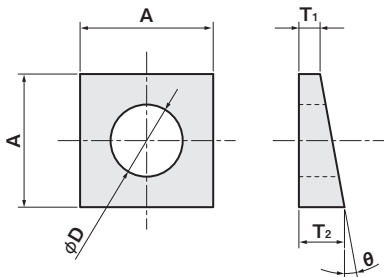
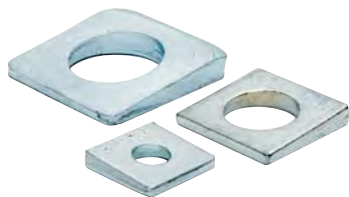
技術資料

セミオーダー

テーパ角座金

当日出荷
受付16時

片面がテーパになっているため、C型鋼やI型鋼の固定時などにご使用いただけます。



単位 : mm

材質/表面処理
鉄/ユニクロメッキ

角度 θ	対応 ネジ	ϕD	A	T_1	T_2	10枚入	
						品番	価格 (円)
5	M8	9.0	22	2.5	4.5	ZFM0805	480
	M10	11.0	22	2.5	4.5	ZFM1005	360
	M12	14.0	25	2.5	4.5	ZFM1205	700
	M14	16.0	31	3	6	ZFM1405	940
	M16	18.0	31	3	6	ZFM1605	700
	M20	22.0	39	3	6	ZFM2005	1,050
	M22	24.0	43	3	6	ZFM2205	1,740
	M24	26.0	48	3	7	ZFM2405	2,550
8	M30	32.0	58	3	8	ZFM3005	4,980
	M10	11.0	22	1.5	5.0	ZFM1008	820
	M12	14.0	25	2	6	ZFM1208	820
	M16	18.0	31	2.5	7.0	ZFM1608	1,050
	M20	22.0	39	3	8	ZFM2008	1,630
	M22	24.0	43	3	8	ZFM2208	2,430
	M24	26.0	48	3	9.0	ZFM2408	3,130

シム・スペーサー

ワッシャー

エンドプレート

シムリング

シムリング
板厚セット

シムCタイプ

フランジ用
シムリング

キー逃がし溝付
シムリング

アライメントシム

ベース用シム
(1溝)

ベース用シム
(2溝)

ベース用シム
(1穴)

ベース用シム
(2穴)

ベース用シム
(4穴)

シムボックス

シムプレート

テーパ角座金

追加加工

オプション

技術資料

オプション レーザーマーキング

3日後出荷
受付15時

標準品・セミオーダー品に板厚や部品番号などをレーザーマーキングします。



■文字フォント
ゴシック系

■文字種類
数字 アルファベット ひらがな
カタカナ 漢字 記号

■対応製品
材質…………… 全材質
板厚…………… 0.1mm以上

※ロゴについてもCADデータ(DXF形式)にて
製作可能です。
詳しくはお問い合わせください。

※マーキングには、5mm×10mmのスペースが必要です。
※文字などの内容についてはご注文の際にご連絡ください。

品番

本体品番 - LM

価格(円)／枚

200

オプション スタンプマーキング

3日後出荷
受付15時

標準品・セミオーダー品に板厚のみ金属用インキを使用しマーキングします。



■対応製品
材質…………… 全材質

※鉄製品については脱脂作業によりサビが発生する恐れがございます。

※マーキングには、5mm×10mmのスペースが必要です。
※文字などの内容についてはご注文の際にご連絡ください。

品番

本体品番 - S

価格(円)／枚

100

シヤチハタ(株) TAT金属用インキ使用

エワ
シム
ド
ブ
レ
ー
ト

シム・スパーサー

ワッシャー

エンドプレート

シムリング

シムリング
板厚セット

シムCタイプ

フランジ用
シムリング

キー逃がし溝付
シムリング

アライメントシム

ベース用シム
(1溝)

ベース用シム
(2溝)

ベース用シム
(1穴)

ベース用シム
(2穴)

ベース用シム
(4穴)

シムボックス

シムプレート

テーパ角座金

追加工

オプション

技術資料

オプション
黒染め3日後出荷
受付15時

標準品・セミオーダー品に黒染め処理を行います。



■対応製品

材質…………… 鉄製の全製品

サイズ…………… 最小 10×10mm

…………… 最大 150×150mm

板厚…………… t 0.1～

品番

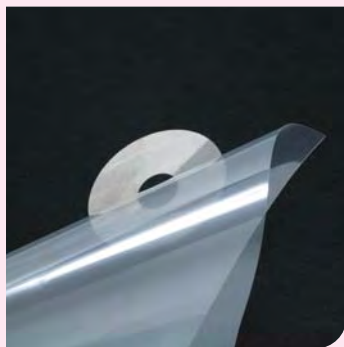
本体品番 - C

価格(円)／枚

50

オプション
粘着剤塗布3日後出荷
受付15時

仮止め用の粘着剤を塗布します。粘着剤の厚みは0.05mm以下(目安)です。



■対応製品

材質…………… 鉄製を除く全製品

板厚…………… t 0.1～

品番

本体品番 - N

価格(円)／枚

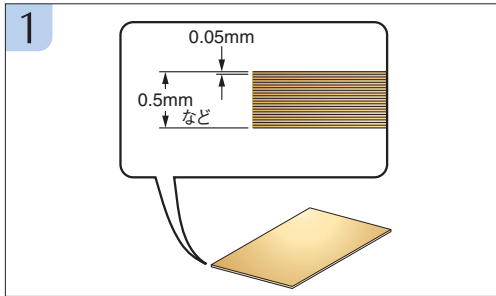
200

シム・スペーサー

エ
ワ
シ
ム
・
ス
ペ
ー
サ
ー
ブ
レ
ー
ト

ラミネートタイプの使用法

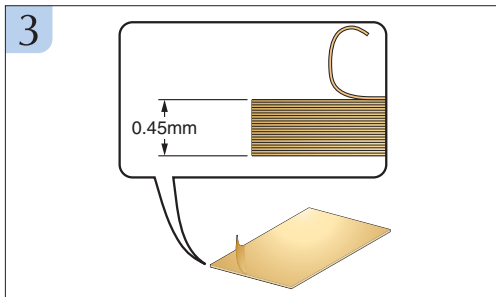
1. 0.05mmの板を接着剤で貼り合わせたラミネートシム。



2. カッターなどで軽くこすり、1枚だけめくりあげます。



3. さらに2を繰り返すと、0.4→0.35→0.3…と0.05mm単位で板厚を調整できます。



ラミネート材質の特性

材質(化学成分)	引張り強さ	0.2%耐力	ヤング率	許容温度	準拠規格
真鍮(C2600P) Cu 68.5~71.5% Pb 0.07%以内 Fe 0.05%以内 Zn 残	380-500N/mm ²	163N/mm ²	24998N/mm ²	120℃以下	AMS-DTL-22499 LN29557
アルミ(A1050) Al 99.445%以上 Si+Fe 0.55%以内 Cu 0.2%以内	140-250N/mm ²	106N/mm ²	13185N/mm ²	80℃以下	LN29557
アルミ(A5052) Al 95.7~97.7% Mg 2.2~2.8% Fe 残	220N/mm ²	193N/mm ²	36257N/mm ²	120℃以下	AMS-DTL-22499
ステンレス(SUS304) C 0.15% Mn 2% Cr 17~19% Ni 8~10%	700-900N/mm ²	192N/mm ²	29137N/mm ²	150℃以下	AMS-DTL-22499 LN29557

・AMS-DTL-22499：米国航空宇宙規格
・LN29557：ドイツ航空宇宙規格

<参考>AMS-DTL-22499>

Compositions (材料) :

Composition (材料) 1 : Aluminum alloy (アルミ合金)
Composition (材料) 2 : Brass (真鍮)
Composition (材料) 3 : Corrosion resisting steel (耐腐食性スチール) ステンレススチール
Composition (材料) 4 : Carbon steel (炭素鋼)

Types (形式) :

Type (型式) I : 全ラミネート
Type (型式) II : 1/2ソリッド 1/2ラミネート

Classes (種別) :

Class (種別) I : 0.002インチ(0.05mm)ラミネート
Class (種別) II : 0.003インチ(0.075mm)ラミネート

接着剤厚み :

0.0003インチ(0.008mm)

シム・スペーサー

ワッシャー

エンドプレート

シムリング

シムリング
板厚セット

シムCタイプ

フランジ用
シムリング

キー逃がし溝付
シムリング

アライメントシム

ベース用シム
(1溝)

ベース用シム
(2溝)

ベース用シム
(1穴)

ベース用シム
(2穴)

ベース用シム
(4穴)

シムボックス

シムプレート

テーパ角座金

追加工

オプション

技術資料

シム・スペーサー

ワッシャー

エンドプレート

■ ワッシャー

ワッシャー

P.224

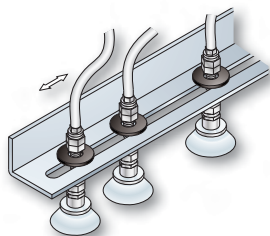


アプリケーション紹介

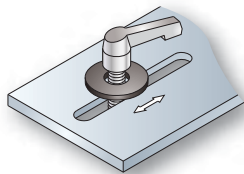


ワッシャー

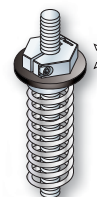
ワッシャー



長穴用のワッシャー



長穴用のワッシャー



バネ座の確保

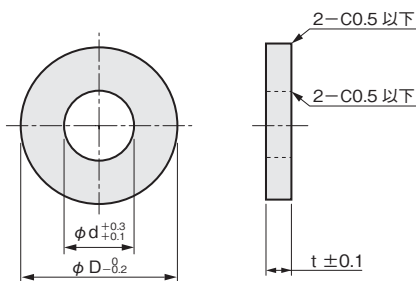
ワッシャー

当日出荷
受付16時RoHS
10物質CAD
2DCAD
3D

ボルト締め付け時やスペーサーなどにご使用いただけます。



単位 : mm



材質記号	材質 / 表面処理
C	鉄 (S45C) / 黒染め
M	鉄 (S45C) / 無電解ニッケルメッキ
S	ステンレス (SUS304)

シム・スペーサー

ワッシャー

エンドプレート

外径 φD	内径 φd	板厚 t	1枚単位			
			品番	価格(円)		
			□ : 材質記号	黒染め C	無電解 ニッケルメッキ M	ステンレス S
8	2	1	W□0802-1	110	140	160
		2	W□0802-2	110	140	160
	3	1	W□0803-1	110	140	160
		2	W□0803-2	110	140	160
	4	3	W□0803-3	110	140	160
		1	W□0804-1	110	140	160
		1.5	W□0804-1.5	110	140	160
		2	W□0804-2	110	140	160
		3	W□0804-3	110	140	160
	5	1	W□0805-1	110	140	160
		1.5	W□0805-1.5	110	140	160
		2	W□0805-2	110	140	160
6	3	W□0805-3	110	140	160	
	1	W□0806-1	110	140	160	
10	1.5	2	W□0806-1.5	110	140	160
		2	W□0806-2	110	140	160
	3	1	W□1003-1	140	160	180
		2	W□1003-2	140	160	180
		1	W□1004-1	140	160	180
	4	2	W□1004-2	140	160	180
		3	W□1004-3	140	160	180
		5	W□1004-5	140	160	180
	5	1	W□1005-1	140	160	180
		2	W□1005-2	140	160	180
		3	W□1005-3	140	160	180
		5	W□1005-5	140	160	180
1		W□1006-1	140	160	180	
6	2	W□1006-2	140	160	180	
	3	W□1006-3	140	160	180	
	5	W□1006-5	140	160	180	
	1	W□1203-1	140	160	180	
2	2	W□1203-2	140	160	180	

外径 φD	内径 φd	板厚 t	1枚単位			
			品番	価格(円)		
			□ : 材質記号	黒染め C	無電解 ニッケルメッキ M	ステンレス S
12	4	1	W□1204-1	140	160	180
		2	W□1204-2	140	160	180
		3	W□1204-3	140	160	180
		5	W□1204-5	140	160	180
	5	1	W□1205-1	140	160	180
		2	W□1205-2	140	160	180
		3	W□1205-3	140	160	180
	6	5	W□1205-5	140	160	180
		1	W□1206-1	140	160	180
		2	W□1206-2	140	160	180
	8	3	W□1206-3	140	160	180
		5	W□1206-5	140	160	180
1		W□1208-1	140	160	180	
10	2	W□1208-2	140	160	180	
	3	W□1208-3	140	160	180	
	5	W□1208-5	140	160	180	
	1	W□1210-1	140	160	180	
14	2	W□1210-2	140	160	180	
	3	W□1210-3	140	160	180	
	5	W□1210-5	140	160	180	
	2	W□1404-2	160	190	200	
	3	W□1404-3	160	190	200	
16	5	W□1404-5	160	190	200	
	2	W□1405-2	160	190	200	
	3	W□1405-3	160	190	200	
	5	W□1405-5	160	190	200	
	2	W□1406-2	160	190	200	
18	3	W□1406-3	160	190	200	
	5	W□1406-5	160	190	200	
	2	W□1408-2	160	190	200	
20	3	W□1408-3	160	190	200	
	5	W□1408-5	160	190	200	

ワッシャー
エンドプレート

シム・スペーサー

ワッシャー

エンドプレート

外径 φD	内径 φd	板厚 t	1枚単位				
			品番 □ : 材質記号	価格(円)			
				黒染め [C]	無電解 ニッケルメッキ [M]	ステンレス [S]	
14	10	2	W□1410-2	160	190	200	
		3	W□1410-3	160	190	200	
		5	W□1410-5	160	190	200	
3	3	1	W□1503-1	180	200	210	
		2	W□1503-2	180	200	210	
4	4	1	W□1504-1	180	200	210	
		2	W□1504-2	180	200	210	
		3	W□1504-3	180	200	210	
5	5	1	W□1505-1	180	200	210	
		2	W□1505-2	180	200	210	
		3	W□1505-3	180	200	210	
5	5	5	W□1505-5	180	200	210	
		6	1	W□1506-1	180	200	210
			2	W□1506-2	180	200	210
3	W□1506-3		180	200	210		
8	8	5	W□1506-5	180	200	210	
		2	W□1508-2	180	200	210	
		3	W□1508-3	180	200	210	
10	10	5	W□1508-5	180	200	210	
		2	W□1510-2	180	200	210	
		3	W□1510-3	180	200	210	
15	15	5	W□1510-5	180	200	210	
		4	1	W□1604-1	180	200	210
			2	W□1604-2	180	200	210
3	W□1604-3		180	200	210		
5	W□1604-5		180	200	210		
5	5	1	W□1605-1	180	200	210	
		2	W□1605-2	180	200	210	
		3	W□1605-3	180	200	210	
16	16	5	W□1605-5	180	200	210	
		6	1	W□1606-1	180	200	210
			2	W□1606-2	180	200	210
3	W□1606-3		180	200	210		
8	8	5	W□1606-5	180	200	210	
		2	W□1608-2	180	200	210	
		3	W□1608-3	180	200	210	
10	10	5	W□1608-5	180	200	210	
		2	W□1610-2	180	200	210	
		3	W□1610-3	180	200	210	
12	12	5	W□1610-5	180	200	210	
		2	W□1612-2	180	200	210	
		3	W□1612-3	180	200	210	
18	18	5	W□1612-5	180	200	210	
		4	1	W□1804-1	200	210	260
			2	W□1804-2	200	210	260
3	W□1804-3		200	210	260		
5	W□1804-5		200	210	260		
5	5	1	W□1805-1	200	210	260	
		2	W□1805-2	200	210	260	
		3	W□1805-3	200	210	260	
18	18	5	W□1805-5	200	210	260	

外径 φD	内径 φd	板厚 t	1枚単位			
			品番 □ : 材質記号	価格(円)		
				黒染め [C]	無電解 ニッケルメッキ [M]	ステンレス [S]
6	6	1	W□1806-1	200	210	260
		2	W□1806-2	200	210	260
		3	W□1806-3	200	210	260
		5	W□1806-5	200	210	260
8	8	2	W□1808-2	200	210	260
		3	W□1808-3	200	210	260
		5	W□1808-5	200	210	260
10	10	2	W□1810-2	200	210	260
		3	W□1810-3	200	210	260
		5	W□1810-5	200	210	260
12	12	2	W□1812-2	200	210	260
		3	W□1812-3	200	210	260
		5	W□1812-5	200	210	260
4	4	2	W□2004-2	200	210	260
		3	W□2004-3	200	210	260
		5	W□2004-5	200	210	260
5	5	1	W□2005-1	200	210	260
		2	W□2005-2	200	210	260
		3	W□2005-3	200	210	260
6	6	5	W□2005-5	200	210	260
		1	W□2006-1	200	210	260
		2	W□2006-2	200	210	260
20	20	3	W□2006-3	200	210	260
		5	W□2006-5	200	210	260
		2	W□2008-2	200	210	260
8	8	3	W□2008-3	200	210	260
		5	W□2008-5	200	210	260
		2	W□2010-2	200	210	260
10	10	3	W□2010-3	200	210	260
		5	W□2010-5	200	210	260
		2	W□2012-2	200	210	260
12	12	3	W□2012-3	200	210	260
		5	W□2012-5	200	210	260
		2	W□2016-2	200	210	260
16	16	3	W□2016-3	200	210	260
		5	W□2016-5	200	210	260
		2	W□2504-2	200	230	270
4	4	3	W□2504-3	200	230	270
		5	W□2504-5	200	230	270
		2	W□2505-2	200	230	270
5	5	3	W□2505-3	200	230	270
		5	W□2505-5	200	230	270
		1	W□2506-1	200	230	270
6	6	2	W□2506-2	200	230	270
		3	W□2506-3	200	230	270
		5	W□2506-5	200	230	270
8	8	2	W□2508-2	200	230	270
		3	W□2508-3	200	230	270
		5	W□2508-5	200	230	270
10	10	2	W□2510-2	200	230	270
		3	W□2510-3	200	230	270
		5	W□2510-5	200	230	270

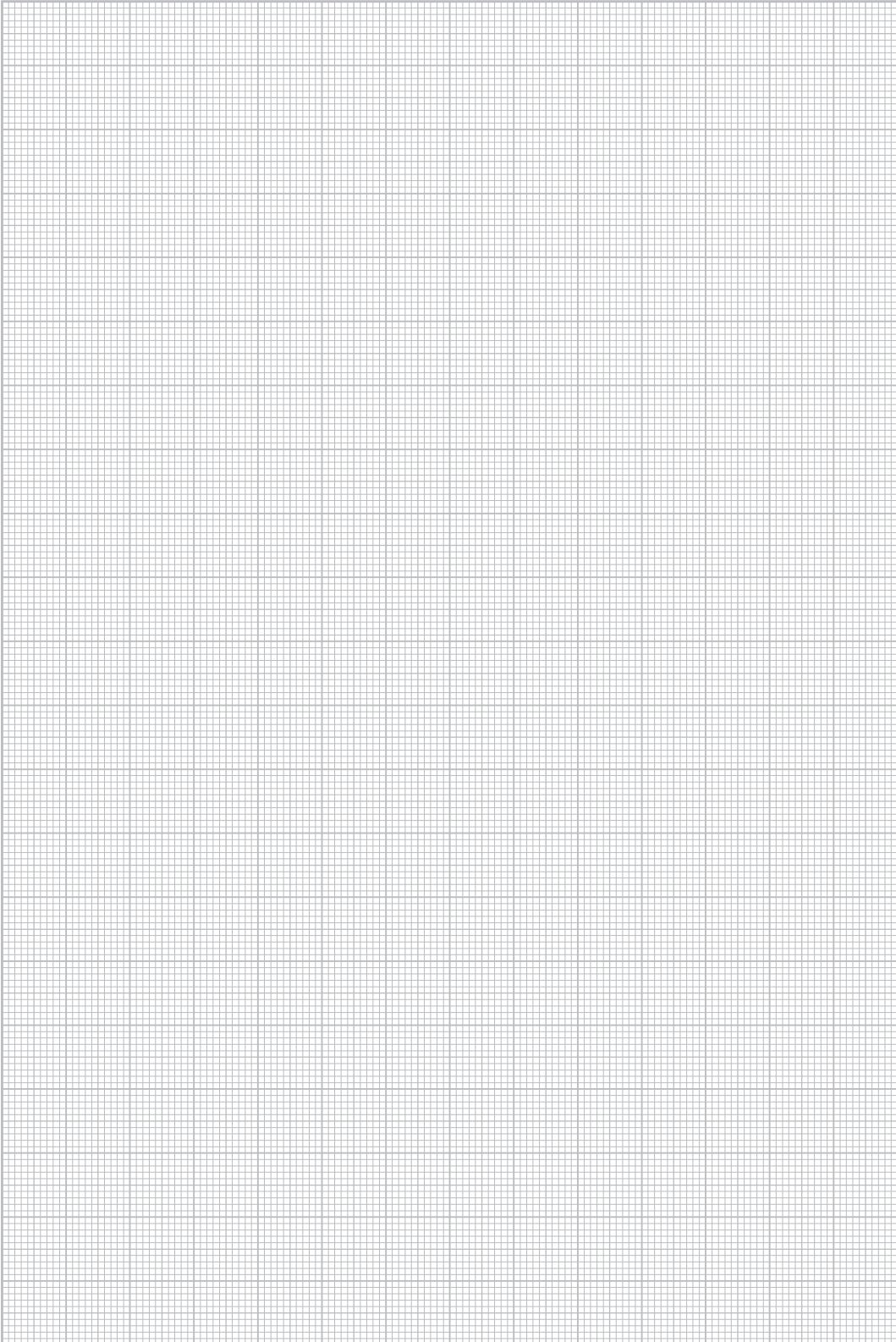


外径 φD	内径 φd	板厚 t	1 枚単位			
			品番 □ : 材質記号	価格(円)		
				黒染め [C]	無電解 ニッケルメッキ [M]	ステンレス [S]
25	12	2	W□2512-2	200	230	270
		3	W□2512-3	200	230	270
		5	W□2512-5	200	230	270
	16	2	W□2516-2	200	230	270
		3	W□2516-3	200	230	270
		5	W□2516-5	200	230	270
	20	2	W□2520-2	200	230	270
		3	W□2520-3	200	230	270
		5	W□2520-5	200	230	270
30	6	2	W□3006-2	200	280	310
		3	W□3006-3	200	280	310
		5	W□3006-5	200	280	310
	8	2	W□3008-2	200	280	310
		3	W□3008-3	200	280	310
		5	W□3008-5	200	280	310
	10	2	W□3010-2	200	280	310
		3	W□3010-3	200	280	310
		5	W□3010-5	200	280	310
	12	2	W□3012-2	200	280	310
		3	W□3012-3	200	280	310
		5	W□3012-5	200	280	310
	16	2	W□3016-2	200	280	310
		3	W□3016-3	200	280	310
		5	W□3016-5	200	280	310
20	2	W□3020-2	200	280	310	
	3	W□3020-3	200	280	310	
	5	W□3020-5	200	280	310	
35	10	3	W□3510-3	200	320	340
		5	W□3510-5	200	320	340
		3	W□3512-3	200	320	340
	12	5	W□3512-5	200	320	340
		3	W□3516-3	200	320	340
		5	W□3516-5	200	320	340
	16	3	W□3520-3	200	320	340
		5	W□3520-5	200	320	340
		3	W□3520-3	200	320	340
40	10	3	W□4010-3	230	390	420
		5	W□4010-5	230	390	420
		3	W□4012-3	230	390	420
	12	5	W□4012-5	230	390	420
		3	W□4016-3	230	390	420
		5	W□4016-5	230	390	420
	16	3	W□4020-3	230	390	420
		5	W□4020-5	230	390	420
		3	W□4020-3	230	390	420
50	10	3	W□5010-3	310	450	510
		5	W□5010-5	310	450	510
		3	W□5012-3	310	450	510
	12	5	W□5012-5	310	450	510
		3	W□5016-3	310	450	510
		5	W□5016-5	310	450	510
	16	3	W□5020-3	310	450	510
		5	W□5020-5	310	450	510
		3	W□5020-3	310	450	510
20	5	W□5020-5	310	450	510	

シム・スペーサー

ワッシャー

エンドプレート



シム・スペーサー

ワッシャー

エンドプレート

■ エンドプレート		
1穴タイプ	2穴タイプ	インロータイプ
P.230	P.231	P.232
		

1穴

2穴

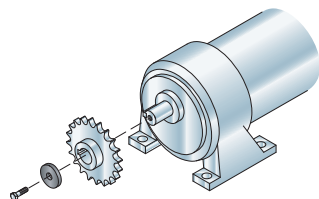
インロー

アプリケーション紹介



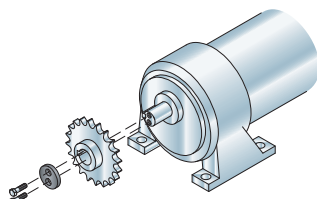
エンドプレート

1穴タイプ



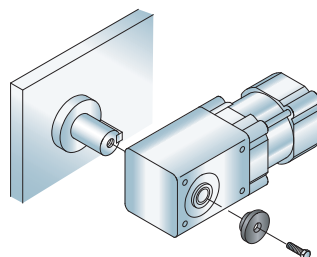
スプロケットの抜け止めに

2穴タイプ



スプロケットの抜け止めに

インロータイプ

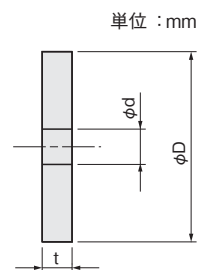
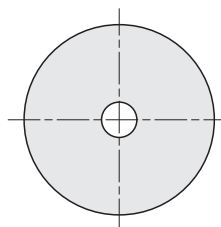


ベアリングの固定に

1穴タイプ

当日出荷
受付16時RoHS
10物質CAD
2D

ギアやベアリングの抜け止めとしてご使用頂けます。



材質/表面処理

鉄 (S45C) / 黒染め

ステンレス (SUS304)

ϕD	ϕd	t	対応シャフト径 (スプロケット用)	対応ベアリング				対応 ピロー	鉄(黒染め)		ステンレス	
									品番	価格 (円)	品番	価格 (円)
25	6.6 (M6用)	3	16~19	—	6004ZZ	—	6303ZZ	UC203 UC204	EPA2506	180	EPA2506S	300
28	6.6 (M6用)	3	16~19	62/22ZZ 6204ZZ	—	6905ZZ	6304ZZ	UC203 UC204	EPA2806	230	EPA2806S	350
30	6.6 (M6用)	4	20~22	—	6005ZZ	—	63/22ZZ	UC205	EPA3006	230	EPA3006S	350
32	6.6 (M6用)	4	20~22	6205ZZ	—	6906ZZ	—	UC205	EPA3206	230	EPA3206S	410
32	9.0 (M8用)	4	20~22	6205ZZ	—	6906ZZ	—	UC205	EPA3208	230	EPA3208S	410
35	9.0 (M8用)	5	23~25	62/28ZZ	—	—	6305ZZ 63/28ZZ	UC206	EPA3508	300	EPA3508S	460
38	9.0 (M8用)	5	26~30	6206ZZ	6006ZZ	—	6306ZZ 63/28ZZ	UC206	EPA3808	300	EPA3808S	530
40	9.0 (M8用)	5	26~30	62/32ZZ	6007ZZ	6907AZZ	6306ZZ 63/32ZZ	UC206	EPA4008	300	EPA4008S	580
45	9.0 (M8用)	5	31~35	6207ZZ	6008ZZ	6908AZZ	6307ZZ	UC207	EPA4508	350	EPA4508S	690
45	11 (M10用)	5	31~35	6207ZZ	6008ZZ	6908AZZ	6307ZZ	UC207	EPA4510	350	EPA4510S	690
50	9.0 (M8用)	5	36~40	6208ZZ	6009ZZ	6909AZZ	6308ZZ	UC208	EPA5008	410	EPA5008S	810
50	11 (M10用)	5	36~40	6208ZZ	6009ZZ	6909AZZ	6308ZZ	UC208	EPA5010	410	EPA5010S	810
55	11 (M10用)	6	41~45	6209ZZ	6010ZZ	6910BZZ	6309ZZ	UC209	EPA5510	530	—	—
55	13 (M12用)	6	41~45	6209ZZ	6010ZZ	6910BZZ	6309ZZ	UC209	EPA5512	530	—	—
60	9.0 (M8用)	6	46~50	6210ZZ	—	6911ZZ	6310ZZ	UC210	EPA6008	580	—	—
60	11 (M10用)	6	46~50	6210ZZ	—	6911ZZ	6310ZZ	UC210	EPA6010	580	—	—
65	9.0 (M8用)	6	46~50	6211ZZ	6011ZZ	6912ZZ	6311ZZ	UC211	EPA6508	640	—	—
65	11 (M10用)	6	46~50	6211ZZ	6011ZZ	6912ZZ	6311ZZ	UC211	EPA6510	640	—	—

1穴

2穴

インロー

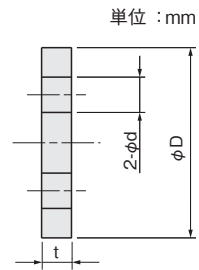
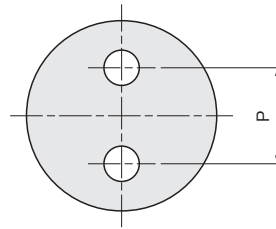
2穴タイプ

当日出荷
受付16時

RoHS
10物質

CAD
2D

ギアやベアリングの抜け止めとしてご使用頂けます。



単位：mm

シム・スペーサー

ワッシャー

エンドプレート

1穴

2穴

インロー

材質/表面処理
鉄(S45C)/黒染め
ステンレス(SUS304)

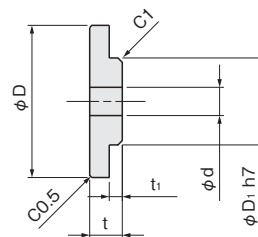
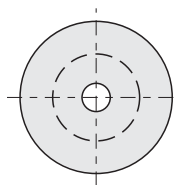
φD	φd	P	t	対応シャフト径 (スプロケット用)	対応ベアリング			対応 ピロー	鉄(黒染め)		ステンレス		
									品番	価格 (円)	品番	価格 (円)	
25	4.5(M4用)	10	3	16~19	—	6004ZZ	—	6303ZZ	UC203 UC204	EPB2504	230	EPB2504S	410
28	4.5(M4用)	10	3	16~19	62/22ZZ 6204ZZ	—	6905ZZ	6304ZZ	UC203 UC204	EPB2804	300	EPB2804S	410
30	4.5(M4用)	12	4	20~22	—	6005ZZ	—	63/22ZZ	UC205	EPB3004	300	EPB3004S	460
32	4.5(M4用)	12	4	20~22	6205ZZ	—	6906ZZ	—	UC205	EPB3204	300	EPB3204S	530
35	4.5(M4用)	12	5	23~25	62/28ZZ	—	—	6305ZZ 63/28ZZ	UC206	EPB3504	350	EPB3504S	580
38	6.6(M6用)	18	5	26~30	6206ZZ	6006ZZ	—	6306ZZ 63/28ZZ	UC206	EPB3806	350	EPB3806S	640
40	6.6(M6用)	18	5	26~30	62/32ZZ	6007ZZ	6907AZZ	6306ZZ 63/32ZZ	UC206	EPB4006	350	EPB4006S	640
45	6.6(M6用)	18	5	31~35	6207ZZ	6008ZZ	6908AZZ	6307ZZ	UC207	EPB4506	410	EPB4506S	760
50	9.0(M8用)	20	5	36~40	6208ZZ	6009ZZ	6909AZZ	6308ZZ	UC208	EPB5008	460	EPB5008S	870
55	9.0(M8用)	20	6	41~45	6209ZZ	6010ZZ	6910BZZ	6309ZZ	UC209	EPB5508	580	—	—
60	11(M10用)	27	6	46~50	6210ZZ	—	6911ZZ	6310ZZ	UC210	EPB6010	640	—	—
65	11(M10用)	27	6	46~50	6211ZZ	6011ZZ	6912ZZ	6311ZZ	UC211	EPB6510	690	—	—

インロータイプ

当日出荷
受付16時RoHS
10物質CAD
2D

ギアやベアリングの抜け止めとしてご使用頂けます。

単位：mm



材質／表面処理

鉄(S45C)／黒染め

ステンレス(SUS304)

ϕD	ϕD_1	ϕd	t	t_1	対応シャフト径	鉄(黒染め)		ステンレス	
						品番	価格(円)	品番	価格(円)
35	20	6.6(M6用)	9	4.0	20	EPC2006	350	EPC2006S	640
45	30	9.0(M8用)	9	4.0	30	EPC4508	410	EPC4508S	810
50	35	9.0(M8用)	13	6.5	35	EPC5008	530	EPC5008S	1,100
55	40	11(M10用)	13	6.5	40	EPC5510	870	EPC5510S	1,790
70	50	13(M12用)	13	6.5	50	EPC7010	1,100	—	—

1穴

2穴

インロー



カメラ／LED照明ブラケット

CAMERA/LED LIGHTING BRACKET



検査機器を支える 取付自在のブラケット

主要なメーカーのカメラ・LED照明に対応したブラケット。

スタンド・シャフトへの取り付けをサポートするアタッチメントや反射による画像への悪影響を抑えた低温黒色クロムめっき仕様もラインアップ。

■ カメラ型式別ブラケット対応表

メーカー名	カメラ型式	カメラ ブラケット品番	掲載ページ	対応 アタッチ	掲載 ページ
COGNEX 社	InSight8000	FSCA-1 □	239	T	254~257
	CA-035[C/M]	FSCA-2 □	240	T	254~257
	CA-200[C/M]	FSCA-2 □	240	T	254~257
	CA-H035[C/M]	FSCA-2 □	240	T	254~257
	CA-H048[CX/MX]	FSCA-2 □	240	T	254~257
	CA-H200[C/M]	FSCA-2 □	240	T	254~257
	CA-H200[CX/MX]	FSCA-1 □	239	T	254~257
	CA-H500[C/M]	FSCA-2 □	240	T	254~257
KEYENCE 社	CA-H500[CX/MX]	FSCA-1 □	239	T	254~257
	CA-HX048[C/M]	FSCA-2 □	240	T	254~257
	CA-HX200[C/M]	FSCA-1 □	239	T	254~257
	CA-HX500[C/M]	FSCA-1 □	239	T	254~257
	CV-035[C/M]	FSCA-2 □	240	T	254~257
	CV-200[C/M]	FSCA-2 □	240	T	254~257
	CV-H035[C/M]	FSCA-2 □	240	T	254~257
	CV-H200[C/M]	FSCA-2 □	240	T	254~257
	CV-H500[C/M]	FSCA-2 □	240	T	254~257
	MITSUBISHI 社	VS80	FSCA-1 □	239	T
FH-[SC/SM]		FSCA-2 □	240	T	254~257
FH-[SC/SM]02		FSCA-2 □	240	T	254~257
FH-[SC/SM]04		FSCA-2 □	240	T	254~257
OMRON 社	FH-[SC/SM]05R	FSCA-2 □	240	T	254~257
	FZ-[S/SC]	FSCA-2 □	240	T	254~257
	FZ-[S2M/SC2M]	FSCA-2 □	240	T	254~257
	FZ-[S5M/SC5M]	FSCA-2 □	240	T	254~257
	FZ-[SH/SHC]	FSCA-2 □	240	T	254~257
OPTEX-FA 社	MVS-PM-R	FSCA-4 □	242	T	254~257
	MVS-OCR2	FSCA-4 □	242	T	254~257
	CVSE1-RA シリーズ	FSCA-5 □	243	N / R	258, 259
	CVS1-RA シリーズ	FSCA-5 □	243	N / R	258, 259
	CVS2-RA シリーズ	FSCA-5 □	243	N / R	258, 259
	CVS3-RA シリーズ	FSCA-5 □	243	N / R	258, 259
	CVS4-R シリーズ	FSCA-5 □	243	N / R	258, 259
Panasonic 社	ANPVC1040	FSCA-3 □	241	T	254~257
	ANPVC1210	FSCA-3 □	241	T	254~257
	ANPVC1470	FSCA-1 □	239	T	254~257
	ANPVC2040	FSCA-3 □	241	T	254~257
	ANPVC2260	FSCA-3 □	241	T	254~257
	ANPVC5030	FSCA-3 □	241	T	254~257
	ANPVC6030	FSCA-3 □	241	T	254~257

LED 照明型式別ブラケット対応表






メーカー名	LED 照明型式	ピッチ (4-M3)	LED 照明 ブラケット品番	掲載 ページ	対応 アタッチ	掲載 ページ
CCS 社	LDR2-50□	P.C.D. 40	FSLEDR-4 □	245	T	254~257
	LDR2-90□	P.C.D. 70	FSLEDR-6 □	245	T	254~257
KEYENCE 社	CA-DR□3	P.C.D. 28	FSLEDR-2 □	244	N / R	258, 259
	CA-DR□4F	P.C.D. 28	FSLEDR-3 □	244	N / R	258, 259
	CA-DR□5	P.C.D. 40	FSLEDR-4 □	245	T	254~257
	CA-DR□7	P.C.D. 50	FSLEDR-5 □	245	T	254~257
	CA-DR□8M	P.C.D. 55	FSLEDR-9 □	244	T	254~257
	CA-DR□9	P.C.D. 70	FSLEDR-6 □	245	T	254~257
	CA-DR□10F	P.C.D. 70	FSLEDR-7 □	245	T	254~257
	CA-DR□13M	P.C.D. 107	FSLEDR-11 □	244	T	254~257
	CA-DRW5X	P58*58	FSLEDR-12 □	246	T	254~257
	CA-DRW10X	P93*93	FSLEDR-13 □	246	T	254~257
Leimac 社 (旧 IMAC 社)	IDR-38/15□	P.C.D. 28	FSLEDR-2 □	244	N / R	258, 259
	IDR-50/28□	P.C.D. 40	FSLEDR-4 □	245	T	254~257
	IDR-70/39□	P.C.D. 50	FSLEDR-5 □	245	T	254~257
	IDR-90/50□ IDR-F90/50□	P.C.D. 70	FSLEDR-6 □	245	T	254~257
	IDR-F100/50□	P.C.D. 70	FSLEDR-7 □	245	T	254~257
	IDR-F43/15□	P.C.D. 28	FSLEDR-3 □	244	N / R	258, 259
	IMAR-55□	P.C.D. 36	FSLEDR-8 □	244	T	254~257
	IMAR-80□	P.C.D. 55	FSLEDR-9 □	244	T	254~257
	IMAR-110□ IMAR-130□	P.C.D. 85 P.C.D. 107	FSLEDR-10 □ FSLEDR-11 □	244 244	T T	254~257 254~257
MORITEX 社	MDRL-C□28 CV-R-50X28-75□	P.C.D. 40	FSLEDR-4 □	245	T	254~257
	MDRL-C□50 CV-R-90X50-70□	P.C.D. 70	FSLEDR-6 □	245	T	254~257
	OPDR-38-15□	P.C.D. 28	FSLEDR-2 □	244	N / R	258, 259
OPTEX-FA 社	OPDR-50-28□	P.C.D. 40	FSLEDR-4 □	245	T	254~257
	OPDR-70-39□	P.C.D. 50	FSLEDR-5 □	245	T	254~257
	OPDR-90-50□ OPDR-F90-50□	P.C.D. 70	FSLEDR-6 □	245	T	254~257
	OPDR-F43-15□	P.C.D. 28	FSLEDR-3 □	244	N / R	258, 259
	OPDR-F100-50□	P.C.D. 70	FSLEDR-7 □	245	T	254~257
	OPMR-55-18□	P.C.D. 36	FSLEDR-8 □	244	T	254~257
	OPMR-80-36□	P.C.D. 55	FSLEDR-9 □	244	T	254~257
	OPMR-110-66□	P.C.D. 85	FSLEDR-10 □	244	T	254~257
	OPMR-130-86□	P.C.D. 107	FSLEDR-11 □	244	T	254~257

LED 照明（角型）型式別ブラケット対応表

メーカー名	LED 照明型式	LED 照明 ブラケット品番	掲載 ページ	対応 アタッチ	掲載 ページ
CCS 社	LDL2-19X4□	FSLEDB-1□	247	T	254~257
	LDL2-26X30□	FSLEDB-1□	247	T	254~257
	LDL2-33X8□	FSLEDB-1□	247	T	254~257
	LDL2-41X16□	FSLEDB-2□	248	T	254~257
	LDL2-50X30□	FSLEDB-2□	248	T	254~257
	LDL2-74X30□	FSLEDB-3□	249	T	254~257
	LDL2-80X16□	FSLEDB-3□	249	T	254~257
	LDL2-98X30□	FSLEDB-3□	249	T	254~257
	LDL2-119X16□	FSLEDB-4□	250	T	254~257
	LDL2-122X30□	FSLEDB-4□	250	T	254~257
	LDL2-146X30□	FSLEDB-4□	250	T	254~257
	LDL2-158X16□	FSLEDB-4□	250	T	254~257
	LDL2-170X30□	FSLEDB-4□	250	T	254~257
	LDL2-194X30□	FSLEDB-4□	250	T	254~257
LDL2-197X16□	FSLEDB-4□	250	T	254~257	
KEYENCE 社	CA-DB□5	FSLEDB-2□	248	T	254~257
	CA-DB□8	FSLEDB-3□	249	T	254~257
	CA-DB□15P	FSLEDB-4□	250	T	254~257
Leimac 社	IDBA-C11/14□	FSLEDB-2□	248	T	254~257
	IDBA-C11/14□S-H21	FSLEDB-2□	248	T	254~257
	IDBA-C15/26□S	FSLEDB-5□	251	T	254~257
	IDBA-C1526□HVS	FSLEDB-5□	251	T	254~257
	IDBA-C25-25□S	FSLEDB-1□	247	T	254~257
	IDBA-C2525□HVS	FSLEDB-1□	247	T	254~257
	IDBA-C27/34□	FSLEDB-6□	252	T	254~257
	IDBA-C2734□HV	FSLEDB-6□	252	T	254~257
	IDBA-C50/15□	FSLEDB-2□	248	T	254~257
	IDBA-C5015□HV	FSLEDB-2□	248	T	254~257
	IDBA-C72/24□	FSLEDB-3□	249	T	254~257
	IDBA-C7224□HV	FSLEDB-3□	249	T	254~257
	IDBA-C100/11□	FSLEDB-4□	250	T	254~257
	IDBA-C100/15□	FSLEDB-4□	250	T	254~257
	IDBA-C10015□HV	FSLEDB-4□	250	T	254~257
	IDBA-C132/15□	FSLEDB-4□	250	T	254~257
	IDBA-C13215□HV	FSLEDB-4□	250	T	254~257
IDBA-C140/11□	FSLEDB-4□	250	T	254~257	
IDBA-C14011□HV	FSLEDB-4□	250	T	254~257	
IDBA-C185/30□S	FSLEDB-7□	253	T	254~257	
IDBA-C18530□HVS	FSLEDB-7□	253	T	254~257	
MORITEX 社	MBRL-C□5015	FSLEDB-2□	248	T	254~257
	MBRL-C□7530	FSLEDB-3□	249	T	254~257
	MBRL-C□13015	FSLEDB-4□	250	T	254~257
OPTEX-FA 社	OPDB-25X25□-DF	FSLEDB-1□	247	T	254~257
	OPDB-14X11□	FSLEDB-2□	248	T	254~257
	OPDB-50X15□	FSLEDB-2□	248	T	254~257
	OPB-5015□	FSLEDB-2□	248	T	254~257
	OPB-S5015□	FSLEDB-2□	248	T	254~257
	OPDB-74X27□	FSLEDB-3□	249	T	254~257
	OPB-10015□	FSLEDB-3□	249	T	254~257
	OPB-S10015□	FSLEDB-3□	249	T	254~257
	OPDB-100X11□	FSLEDB-4□	250	T	254~257
	OPDB-100X15□	FSLEDB-4□	250	T	254~257
	OPDB-132X15□	FSLEDB-4□	250	T	254~257
	OPDB-140X11□	FSLEDB-4□	250	T	254~257
	OPB-15015□	FSLEDB-4□	250	T	254~257
	OPB-S15015□	FSLEDB-4□	250	T	254~257
	OPB-20015□	FSLEDB-4□	250	T	254~257
	OPB-S20015□	FSLEDB-4□	250	T	254~257
	OPDB-26X15□-DF	FSLEDB-5□	251	T	254~257
	OPDB-34X27□	FSLEDB-6□	252	T	254~257
	OPDB-186X30□-DF	FSLEDB-7□	253	T	254~257

■ カメラブラケット				
CA-1タイプ	CA-2タイプ	CA-3タイプ	CA-4タイプ	CA-5タイプ
P.239	P.240	P.241	P.242	P.243
				

■ LED照明ブラケット			■ LED照明(角型)ブラケット	
Aタイプ	Bタイプ	Cタイプ	B-1タイプ	B-2タイプ
P.244	P.245	P.246	P.247	P.248
				

■ LED照明(角型)ブラケット				
B-3タイプ	B-4タイプ	B-5タイプ	B-6タイプ	B-7タイプ
P.249	P.250	P.251	P.252	P.253
				

■ アタッチ				■ シャフト
アタッチT	クサビアタッチT クランプレバー付	アタッチNタイプ	アタッチRタイプ	丸シャフト
P.254	P.256	P.258	P.259	P.260
				

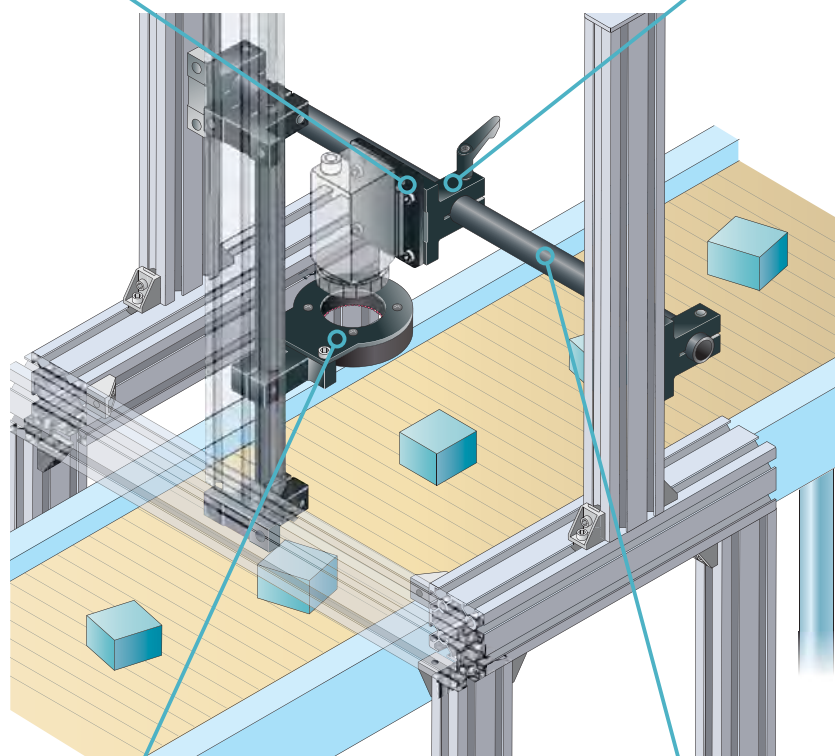
■ シャフト	■ シングルプレート	
角シャフト	CCDカメラ用	LED照明(リング型)用
P.261	P.262	P.262
		

アプリケーション紹介

カメラブラケット
▶ P.239~243



アタッチ ▶ P.254~259



LED 照明ブラケット
▶ P.244~253



目盛付パイプシャフト
▶ P.260~261

カメラブラケット

当日出荷
受付16時

RoHS
10物質

CAD
2D

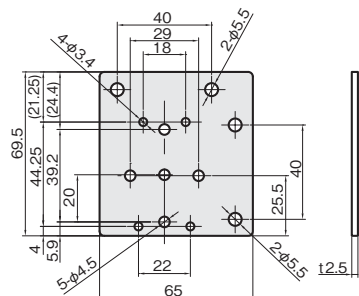
CAD
3D

主要なカメラに合わせた取付金具を標準化。アタッチメント・シャフトと組み合わせて自在な取付が可能です。反射を防ぐつや消し黒色仕様もラインアップ。

CA-1タイプ



単位：mm



カメラ
ブラケット

LED照明
ブラケット

アタッチ

シャフト

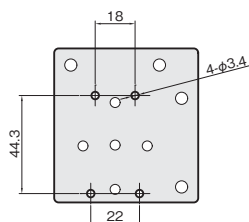
シングル
プレート

材質記号	材質／表面処理
S	ステンレス SUS304
SB	ステンレス SUS304／ 低温黒色クロムメッキ

重量 (g)	品番	価格(円)	
	□ : 材質記号 SUS S , SUS(黒) SB	SUS304	SUS304 (黒)
79	FSCA-1 □	1,080	1,380

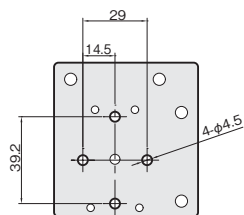
取付パターン

① COGNEX社 InSight8000
MITSUBISHI社 VS80



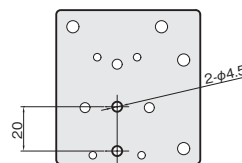
使用ビス：M3…4本

② KEYENCE社 CA-H200[CX/MX]
CA-H500[CX/MX]
CA-HX200[C/M]
CA-HX500[C/M]



使用ビス：M4…4本

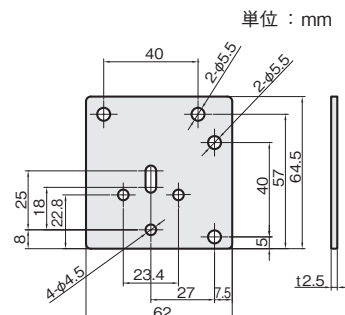
③ Panasonic社 ANPVC1470



使用ビス：M4…2本

対応アタッチ アタッチT P.254～257

CA-2タイプ

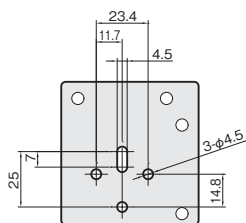


材質記号	材質／表面処理
S	ステンレス SUS304
SB	ステンレス SUS304／ 低温黒色クロムメッキ

重量 (g)	品番	価格(円)	
	□ : 材質記号 SUS S 、SUS(黒) SB	SUS304	SUS304 (黒)
70	FSCA-2 □	970	1,270

取付パターン

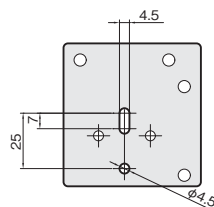
① KEYENCE社 CA-HX048[C/M]
CA-H048[CX/MX]



使用ビス：M4…4本

② KEYENCE社 CA-035[C/M] CA-200[C/M] CA-H035[C/M]
CA-H200[C/M] CA-H500[C/M] CV-035[C/M]
CV-200[C/M] CV-H035[C/M] CV-H200[C/M]
CV-H500[C/M]

OMRON社 FH-[SC/SM] FH-[SC/SM]02 FH-[SC/SM]04
FH-[SC/SM]05R FZ-[S/SC] FZ-[S2M/SC2M]
FZ-[S5M/SC5M] FZ-[SH/SHC]



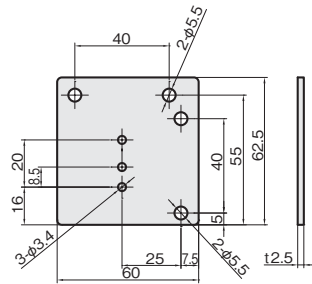
使用ビス：M4…2本

対応アタッチ アタッチT P.254~257

CA-3タイプ



単位：mm

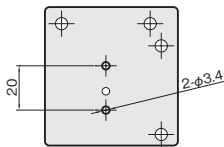


材質記号	材質／表面处理
S	ステンレス SUS304
SB	ステンレス SUS304／ 低温黒色クロムメッキ

重量 (g)	品番	価格(円)	
	□ : 材質記号 SUS S 、SUS(黒) SB	SUS304	SUS304 (黒)
67	FSCA-3 □	970	1,270

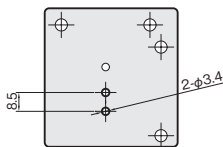
取付パターン

- ① Panasonic社 ANPVC1040
ANPVC1210
ANPVC2040
ANPVC2260



使用ビス：M3…2本

- ② Panasonic社 ANPVC5030
ANPVC6030

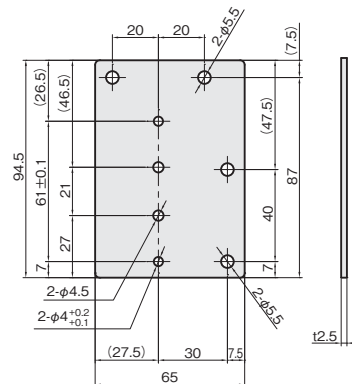


使用ビス：M3…2本

CA-4タイプ



単位 : mm

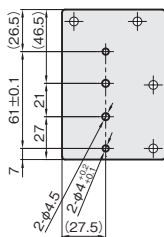


材質記号	材質/表面処理
S	ステンレス SUS304
SB	ステンレス SUS304/ 低温黒色クロムメッキ

重量 (g)	品番	価格(円)	
	□ : 材質記号 SUS S 、SUS(黒) SB	SUS304	SUS304 (黒)
112.2	FSCA-4 □	1,070	1,360

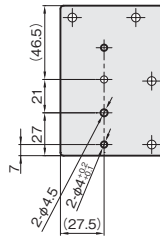
取付パターン

① OPTEX-FA社 MVS-OCR2



使用ビス : M4...2本

② OPTEX-FA社 MVS-PM-R

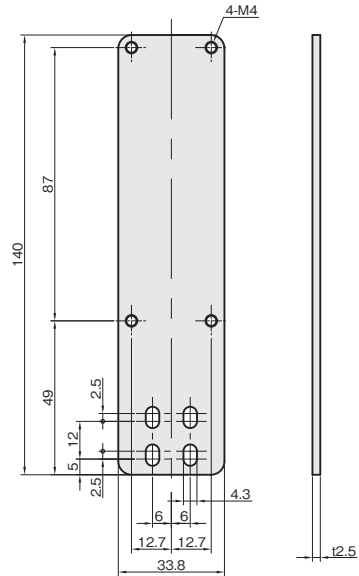


使用ビス : M4...1本

対応アタッチ アタッチT P.254~257

CA-5タイプ

単位：mm

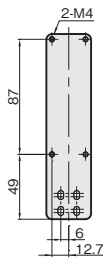


材質記号	材質/表面処理
S	ステンレス SUS304
SB	ステンレス SUS304/ 低温黒色クロムメッキ

重量 (g)	品番	価格(円)	
	□ : 材質記号 SUS S 、SUS(黒) SB	SUS304	SUS304 (黒)
86.2	FSCA-5 □	1,040	1,330

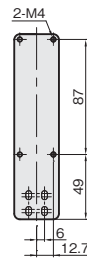
取付パターン

① OPTEX-FA社 CVSE1-RAシリーズ CVS1-RAシリーズ
CVS2-RAシリーズ CVS3-RAシリーズ
CVS4-Rシリーズ CVS4-RAシリーズ



使用ビス：M4…2本

② OPTEX-FA社 CVSE1-RAシリーズ CVS1-RAシリーズ
CVS2-RAシリーズ CVS3-RAシリーズ
CVS4-Rシリーズ CVS4-RAシリーズ
(逆向き)



使用ビス：M4…2本

対応アタッチ アタッチT P.254~257

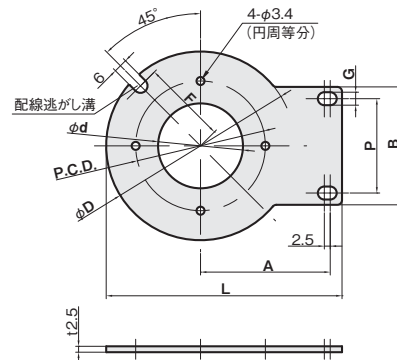
LED照明ブラケット

当日出荷
受付16時RoHS
10物質CAD
2DCAD
3D

主要なLED照明に合わせた取付金具を標準化。
反射を防ぐつや消し黒色仕様もラインアップ。

Aタイプ

単位：mm



材質記号	材質/表面処理	付属品
S	ステンレス SUS304	セムスビス (SUSXM7) M3×6…4本
SB	ステンレス SUS304/ 低温黒色クロムメッキ	セムスビス (三価クロメート黒) M3×6…4本

A	B	G	P	φD	φd	P.C.D.	L	F	重量 (g)	品番		価格(円)	
										□ : 材質記号 SUS S 、SUS(黒) SB	SUS304	SUS304 (黒)	
35	25	4.5	12	38	15	28	59	14	28	FSLEDR-2 □	730	940	
35	25	4.5	12	43	15	28	61.5	14	32	FSLEDR-3 □	760	970	
40	50	5.5	40	55	18	36	72.5	24	59	FSLEDR-8 □	1,030	1,320	
55	50	5.5	40	80	36	55	100	36	94	FSLEDR-9 □	1,540	1,980	
70	50	5.5	40	110	66	85	130	51	131	FSLEDR-10 □	2,110	2,700	
80	50	5.5	40	130	86	107	150	61	156	FSLEDR-11 □	2,540	3,240	

*FSLEDR-2、FSLEDR-3にはアタッチN、またはアタッチRとの組み合わせをおすすめします。

■ 対応ブラケット

品番	LED照明型式				
	CCS社	KEYENCE社	Leimac社 (旧IMAC社)	MORITEX社	OPTEX-FA社
FSLEDR-2 □	—	CA-DR□3	IDR-38/15□	—	OPDR-38-15□
FSLEDR-3 □	—	CA-DR□4F	IDR-F43/15□	—	OPDR-F43-15□
FSLEDR-8 □	—	—	IMAR-55□	—	OPMR-55-18□
FSLEDR-9 □	—	CA-DR□8M	IMAR-80□	—	OPMR-80-36□
FSLEDR-10 □	—	—	IMAR-110□	—	OPMR-110-66□
FSLEDR-11 □	—	CA-DR□13M	IMAR-130□	—	OPMR-130-86□

対応アタッチ FSLEDR-2、FSLEDR-3 アタッチN P.258・アタッチR P.259

対応アタッチ その他 アタッチT P.254~257

カメラ
ブラケット

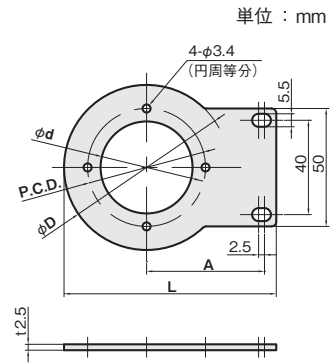
LED照明
ブラケット

アタッチ

シャフト

シングル
プレート

Bタイプ



材質記号	材質 / 表面処理	付属品
S	ステンレス SUS304	セムスビス (SUSXM7) M3×6…4本
SB	ステンレス SUS304 / 低温黒色クロムメッキ	セムスビス (三価クロメート黒) M3×6…4本

A	φD	φd	P.C.D.	L	重量 (g)	品番		価格 (円)	
						□ : 材質記号 SUS S 、SUS(黒) SB	SUS304	SUS304 (黒)	
40	50	28	40	70	48	FSLEDR-4 □	860	1,080	
50	70	39	50	90	70	FSLEDR-5 □	1,350	1,710	
60	90	50	70	110	101	FSLEDR-6 □	1,600	2,050	
65	100	50	70	120	128	FSLEDR-7 □	1,890	2,400	

■ 対応ブラケット

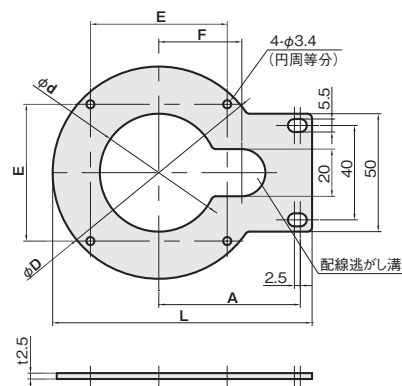
品番	LED照明型式				
	CCS社	KEYENCE社	Leimac社 (IIMAC社)	MORITEX社	OPTEX-FA社
FSLEDR-4 □	LDR2-50□	CA-DR□5	IDR-50/28□	MDRL-C□28 CV-R-50X28-75□	OPDR-50-28□
FSLEDR-5 □	—	CA-DR□7	IDR-70/39□	—	OPDR-70-39□
FSLEDR-6 □	LDR2-90□	CA-DR□9	IDR-90/50□ IDR-F90/50□	MDRL-C□50 CV-R-90X50-70□	OPDR-90-50□ OPDR-F90-50□
FSLEDR-7 □	—	CA-DR□10F	IDR-F100/50□	—	OPDR-F100-50□

対応アタッチ アタッチT P.254~257

Cタイプ



単位：mm



材質記号	材質／表面処理	付属品
S	ステンレス SUS304	セムスビス (SUSXM7) M3×6…4本
SB	ステンレス SUS304／ 低温黒色クロムメッキ	セムスビス (三価クロメート黒) M3×6…4本

A	ϕD	ϕd	E	L	F	重量 (g)	品番	価格(円)	
							□ : 材質記号 SUS S 、SUS(黒) SB	SUS304	SUS304 (黒)
60	90	50	58	110	35.2	94	FSLEDR-12 □	1,650	2,110
85	140	100	93	160	60.2	151	FSLEDR-13 □	2,920	3,670

■ 対応ブラケット

品番	LED照明型式				
	CCS社	KEYENCE社	Leimac社 (旧IMAC社)	MORITEX社	OPTEX-FA社
FSLEDR-12 □	—	CA-DRW5X	—	—	—
FSLEDR-13 □	—	CA-DRW10X	—	—	—

対応アタッチ アタッチT P.254~257

LED照明(角型)ブラケット

当日出荷
受付16時

RoHS
10物質

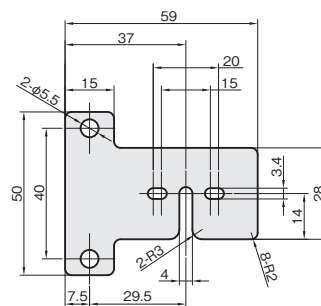
CAD
2D

CAD
3D

主要なLED照明に合わせた取付金具を標準化。
反射を防ぐつや消し黒色仕様もラインアップ。

B-1 タイプ

単位：mm



カメラ
ブラケット

LED照明
ブラケット

アタッチ

シャフト

シングル
プレート

材質記号	材質/表面処理	付属品
S	ステンレス SUS304	セムスビス(SUSXM7) M3×6…2本
SB	ステンレス SUS304/ 低温黒色クロムメッキ	セムスビス(三価クロメート黒) M3×6…2本

重量 (g)	品番	価格(円)	
	□:材質記号 SUS S , SUS(黒) SB	SUS304	SUS304 (黒)
34.2	FSLEDB-1 □	960	1,220

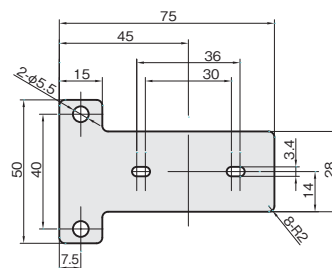
■ 対応ブラケット

品番	LED照明型式				
	CCS社	KEYENCE社	Leimac社 (旧IMAC社)	MORITEX社	OPTEX-FA社
FSLEDB-1 □	LDL2-19X4□ LDL2-33X8□ LDL2-26X30□	—	IDBA-C25-25□S IDBA-C2525□HVS	—	OPDB-25X25□-DF

対応アタッチ アタッチT P.254~257

B-2タイプ

単位：mm



材質記号	材質／表面処理	付属品
S	ステンレス SUS304	セムスビス(SUSXM7) M3×6…2本 M3×10…2本 ワッシャ(SUS304) M3…2枚 六角ナット(SUS304) M3…2個
SB	ステンレス SUS304/ 低温黒色クロムメッキ	セムスビス(三価クロメート黒) M3×6…2本 M3×10…2本 ワッシャ(三価クロメート黒) M3…2枚 六角ナット(三価クロメート黒) M3…2個

重量 (g)	品番	価格(円)	
	□:材質記号 SUS S 、SUS(黒) SB	SUS304	SUS304 (黒)
43.9	FSLEDB-2 □	810	1,040

■ 対応ブラケット

品番	LED照明型式				
	CCS社	KEYENCE社	Leimac社 (旧IMAC社)	MORITEX社	OPTEX-FA社
FSLEDB-2 □	LDL2-41X16□ LDL2-50X30□	CA-DB□5	IDBA-C11/14□ IDBA-C11/14□S-H21 IDBA-C50/15□ IDBA-C5015□HV	MBRL-C□5015	OPDB-14X11□ OPDB-50X15□ OPB-5015□ OPB-S5015□

対応アタッチ アタッチT P.254~257

カメラ
ブラケット

LED照明
ブラケット

アタッチ

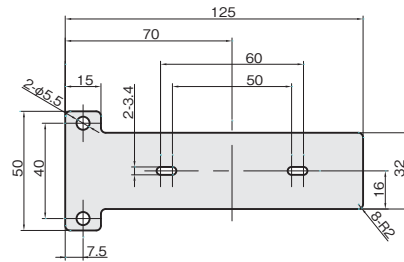
シャフト

シングル
プレート

B-3タイプ



単位：mm



材質記号	材質 / 表面処理	付属品
S	ステンレス SUS304	セムスビス (SUSXM7) M3×6…2本
SB	ステンレス SUS304 / 低温黒色クロムメッキ	セムスビス (三価クロメート黒) M3×6…2本

重量 (g)	品番	価格 (円)	
	□ : 材質記号 SUS S , SUS(黒) SB	SUS304	SUS304 (黒)
78.4	FSLEDB-3 □	1,310	1,660

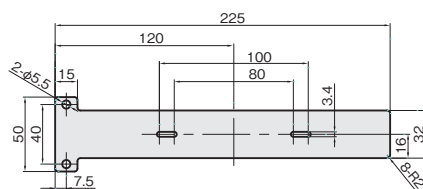
■ 対応ブラケット

品番	LED照明型式				
	CCS社	KEYENCE社	Leimac社 (旧IMAC社)	MORITEX社	OPTEX-FA社
FSLEDB-3 □	LDL2-80X16□ LDL2-74X30□ LDL2-98X30□	CA-DB□8	IDBA-C72/24□ IDBA-C7224□HV	MBRL-C□7530	OPDB-74X27□ OPB-10015□ OPB-S10015□

対応アタッチ アタッチT P.254~257

B-4タイプ

単位：mm



材質記号	材質／表面処理	付属品
S	ステンレス SUS304	セムスビス (SUSXM7) M3×6…2本
SB	ステンレス SUS304／ 低温黒色クロムメッキ	セムスビス (三価クロメート黒) M3×6…2本

重量 (g)	品番	価格(円)	
	□ : 材質記号 SUS S 、SUS(黒) SB	SUS304	SUS304 (黒)
138.0	FSLEDB-4 □	2,300	2,940

■ 対応ブラケット

品番	LED照明型式				
	CCS社	KEYENCE社	Leimac社 (旧IMAC社)	MORITEX社	OPTEX-FA社
FSLEDB-4 □	LDL2-119X16□ LDL2-122X30□ LDL2-146X30□ LDL2-158X16□ LDL2-170X30□ LDL2-194X30□ LDL2-197X16□	CA-DBW15P	IDBA-C100/11□ IDBA-C100/15□ IDBA-C10015□HV IDBA-C132/15□ IDBA-C13215□HV IDBA-C14011□HV IDBA-C140/11□	MBRL-C□13015	OPDB-100X11□ OPDB-100X15□ OPDB-132X15□ OPDB-140X11□ OPB-15015□ OPB-S15015□ OPB-20015□ OPB-S20015□

対応アタッチ アタッチT P.254～257

カメラ
ブラケット

LED照明
ブラケット

アタッチ

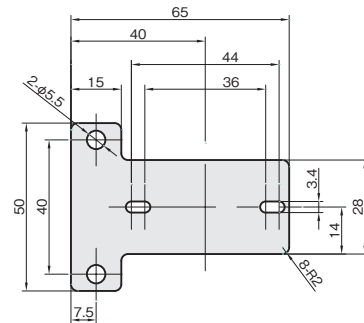
シャフト

シングル
プレート

B-5タイプ



単位：mm



材質記号	材質／表面処理	付属品
S	ステンレス SUS304	セムスビス(SUSXM7) M3×6…2本 M3×10…2本 ワッシャ(SUS304) M3…2枚 六角ナット(SUS304) M3…2個
SB	ステンレス SUS304/ 低温黒色クロムメッキ	セムスビス(三価クロメート黒) M3×6…2本 M3×10…2本 ワッシャ(三価クロメート黒) M3…2枚 六角ナット(三価クロメート黒) M3…2個

重量 (g)	品番	価格(円)	
	<input type="checkbox"/> :材質記号 SUS S , SUS(黒) SB	SUS304	SUS304 (黒)
38.5	FSLEDB-5 <input type="checkbox"/>	930	1,180

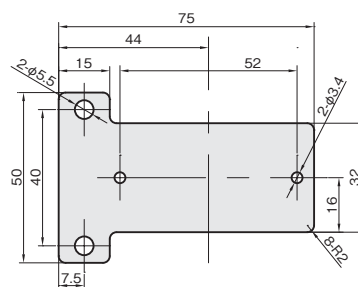
■ 対応ブラケット

品番	LED照明型式				
	CCS社	KEYENCE社	Leimac社 (IIMAC社)	MORITEX社	OPTEX-FA社
FSLEDB-5 <input type="checkbox"/>	—	—	IDBA-C15/26 <input type="checkbox"/> S IDBA-C1526 <input type="checkbox"/> HVS	—	OPDB-26X15 <input type="checkbox"/> -DF

対応アタッチ アタッチT P.254~257

B-6タイプ

単位：mm



材質記号	材質／表面処理	付属品
S	ステンレス SUS304	セムスビス(SUSXM7) M3×10…2本 ワッシャ(SUS304) M3…2枚 六角ナット(SUS304) M3…2個
SB	ステンレス SUS304/ 低温黒色クロムメッキ	セムスビス(三価クロメート黒) M3×10…2本 ワッシャ(三価クロメート黒) M3…2枚 六角ナット(三価クロメート黒) M3…2個

重量 (g)	品番	価格(円)	
	□:材質記号 SUS S 、SUS(黒) SB	SUS304	SUS304 (黒)
48.9	FSLEDB-6 □	810	1,040

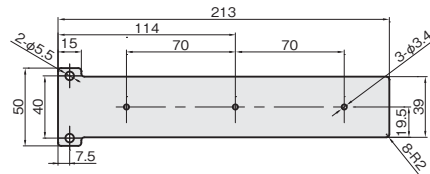
■ 対応ブラケット

品番	LED照明型式				
	CCS社	KEYENCE社	Leimac社 (旧IMAC社)	MORITEX社	OPTEX-FA社
FSLEDB-6 □	—	—	IDBA-C27/34□ IDBA-C2734□HV	—	OPDB-34X27□

対応アタッチ アタッチT P.254~257

B-7タイプ

単位：mm



材質記号	材質 / 表面処理	付属品
S	ステンレス SUS304	セムスビス (SUSXM7) M3×6…3本
SB	ステンレス SUS304 / 低温黒色クロムメッキ	セムスビス (三価クロメート黒) M3×6…3本

重量 (g)	品番	価格 (円)	
	□:材質記号 SUS S , SUS(黒) SB	SUS304	SUS304 (黒)
158.0	FSLEDB-7 □	2,270	2,910

■ 対応ブラケット

品番	LED照明型式				
	CCS社	KEYENCE社	Leimac社 (旧IMAC社)	MORITEX社	OPTEX-FA社
FSLEDB-7 □	—	—	IDBA-X185/30□S IDBA-C18530□HVS	—	OPDB-186X30□-DF

アタッチ

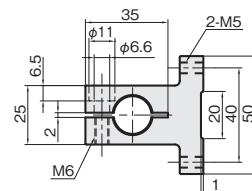
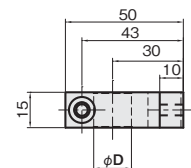
当日出荷
受付16時RoHS
10物質CAD
2DCAD
3D

カメラ／LED照明ブラケットをシャフトに取り付けるためのアタッチです。
反射を防ぐ黒アルマイト仕様もラインアップ。

アタッチT (底面取付)タイプ

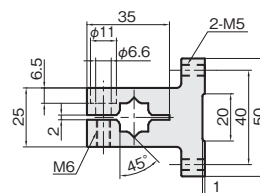
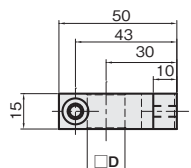
丸シャフト用

単位：mm



角シャフト用

単位：mm



材質記号	材質／表面処理	付属品
A	アルミ A6063	六角穴付ボルト (SUSXM7) …1本
AB	アルミ A6063 / 黒アルマイト	六角穴付ボルト (SUSXM7) …1本

適合シャフト D	重量 (g)	品番	価格 (円)	
		□ : 材質記号 A6063 A , A6063 (黒) AB	A6063	A6063 (黒)
φ12	55	FSATA30-12 □	2,080	2,390
φ16	52	FSATA30-16 □	2,120	2,420
□10	51	FSATA30-S0 □	2,190	2,490
□12	53	FSATA30-S2 □	2,250	2,550

シャフト P.260～261

カメラ
ブラケット

LED照明
ブラケット

アタッチ

シャフト

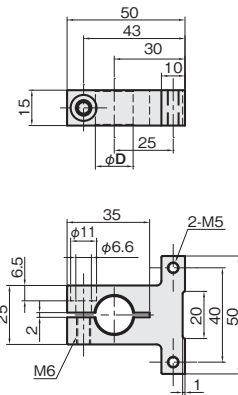
シングル
プレート

アタッチT (側面取付)タイプ

丸シャフト用



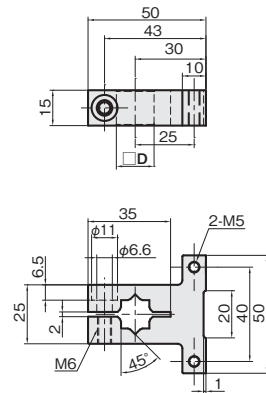
単位 : mm



角シャフト用



単位 : mm

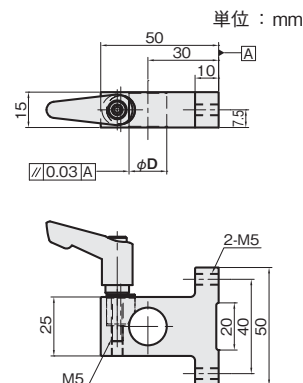


材質記号	材質/表面処理	付属品
[A]	アルミ A6063	六角穴付ボルト(SUSXM7)…1本
[AB]	アルミ A6063/黒アルマイト	六角穴付ボルト(SUSXM7)…1本

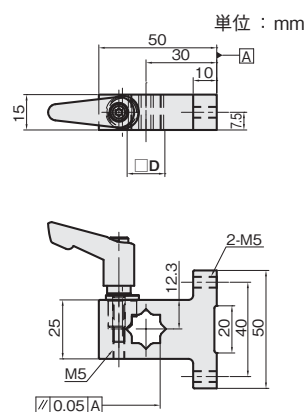
適合シャフト D	重量 (g)	品番	価格 (円)	
		□ : 材質記号 A6063 [A] 、A6063 (黒) [AB]	A6063	A6063 (黒)
$\phi 12$	55	FSATB30-12 □	2,080	2,390
$\phi 16$	51	FSATB30-16 □	2,120	2,420
□10	51	FSATB30-S0 □	2,190	2,490
□12	53	FSATB30-S2 □	2,250	2,550



クサビアタッチTクランプレバー付 (底面取付)タイプ

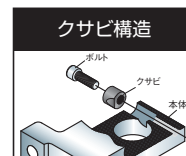
丸シャフト用



角シャフト用



材質記号	材質/表面処理	付属品	色(クランプレバー)
AS	アルミ A6063 /白アルマイト	クサビ(SUS304)…1個 クランプレバー(シルバーグレー)…1本 ネジ部(SUS303) レバー部(亜鉛ダイカスト/静電塗装)	シルバーグレー 
ABB	アルミ A6063 /黒アルマイト	クサビ(SUS304)…1個 クランプレバー(ブラック)…1本 ネジ部(SUS303) レバー部(亜鉛ダイカスト/静電塗装)	ブラック 

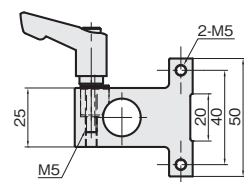
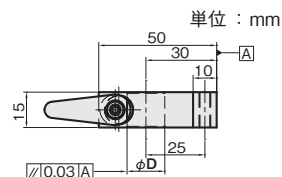


適合シャフト D	重量(g)	品番		価格(円)	
		□ : 材質記号 A6063(白) AS 、A6063(黒) ABB		A6063(白)	A6063(黒)
φ12	89	FSATC30-12 □		3,640	3,700
φ16	83	FSATC30-16 □		3,640	3,700
□10	84	FSATC30-S0 □		3,750	3,810
□12	86	FSATC30-S2 □		3,750	3,810

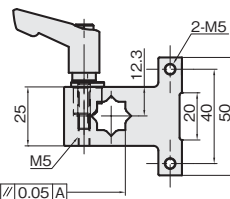
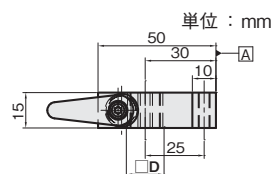
・クランプレバーは総付トルク2.7(N・m)以下でご使用ください。

クサビアタッチTクランプレバー付 (側面取付)タイプ

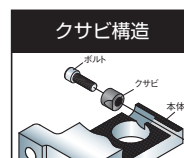
丸シャフト用



角シャフト用



材質記号	材質 / 表面処理	付属品	色(クランプレバー)
AS	アルミ A6063 / 白アルマイト	クサビ(SUS304)…1個 クランプレバー(シルバーグレー)…1本 ネジ部(SUS303) レバー部(亜鉛ダイカスト/静電塗装)	シルバーグレー
ABB	アルミ A6063 / 黒アルマイト	クサビ(SUS304)…1個 クランプレバー(ブラック)…1本 ネジ部(SUS303) レバー部(亜鉛ダイカスト/静電塗装)	ブラック

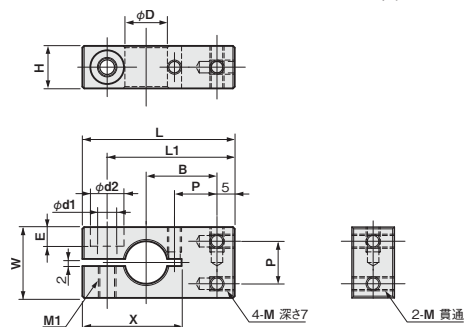


適合シャフト D	重量(g)	品番	価格(円)	
		□ : 材質記号 A6063(白) AS, A6063(黒) ABB	A6063(白)	A6063(黒)
φ12	89	FSATD30-12□	3,640	3,700
φ16	82	FSATD30-16□	3,640	3,700
□10	83	FSATD30-S0□	3,750	3,810
□12	85	FSATD30-S2□	3,750	3,810

・クランプレバーは締付トルク2.7(N・m)以下でご使用ください。

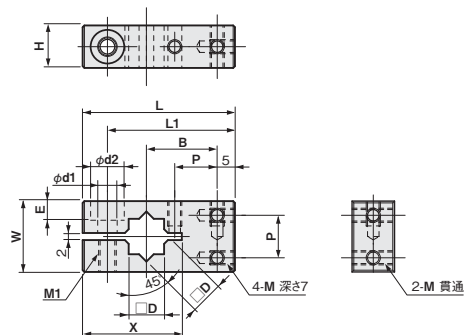
アタッチNタイプ

丸シャフト用



単位：mm

角シャフト用



単位：mm

材質記号	材質／表面処理	付属品
A	アルミ A6063	六角穴付ボルト (SUSXM7) …1本
AB	アルミ A6063 / 黒アルマイト	六角穴付ボルト (SUSXM7) …1本

適合シャフト D	M	P	L	L1	B	W	H	X	M1	φd1	φd2	E	重量 (g)	品番		価格(円)	
														□ : 材質記号 A6063 A 、A6063(黒) AB		A6063	A6063 (黒)
φ12	M4	12	43	36	20	20	12	28	M5	5.5	9.5	5.4	24	FSFMANM04-12 □	1,840	1,910	
φ16	M4	12	50	43	25	25	15	35	M6	6.6	11	6.5	43	FSFMANM04-16 □	1,910	1,990	
□10	M4	12	43	36	20	20	12	28	M5	5.5	9.5	5.4	24	FSFMANM04-S0 □	1,940	2,020	
□12	M4	12	50	43	25	25	15	35	M6	6.6	11	6.5	44	FSFMANM04-S2 □	2,030	2,110	

カメラ
ブラケット

LED照明
ブラケット

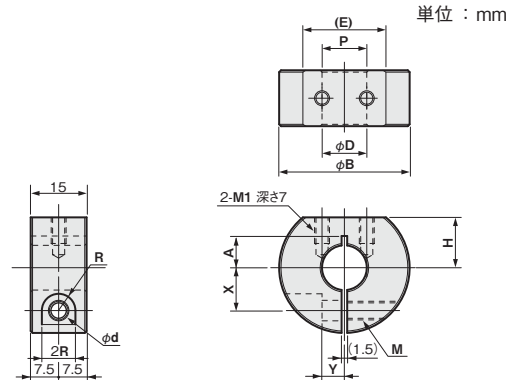
アタッチ

シャフト

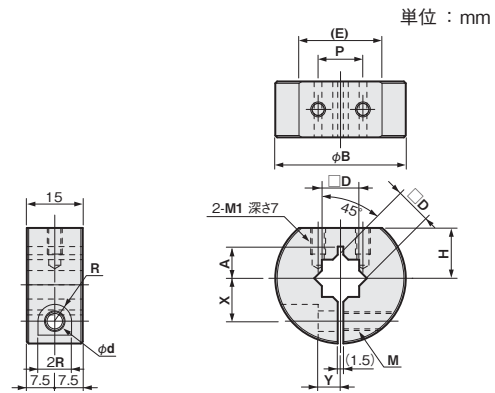
シングル
プレート

アタッチRタイプ

丸シャフト用



角シャフト用



材質記号	材質/表面処理	付属品
[A]	アルミ A2017	六角穴付ボルト(SUSXM7)…1本
[AB]	アルミ A2017/黒アルマイト	六角穴付ボルト(SUSXM7)…1本

適合シャフト D	M1	P	ϕB	ϕd	R	X	Y	M	A	H	(E)	重量 (g)	品番		価格(円)	
													<input type="checkbox"/> :材質記号 A2017[A], A2017(黒)[AB]	<input type="checkbox"/>	A2017 (黒)	<input type="checkbox"/>
$\phi 12$	M4	12	35	5.5	4.5	11.5	6	M5	8.5	13.5	22.3	33	FSFMARM04-12	<input type="checkbox"/>	1,770	1,860
$\phi 16$	M4	12	40	7	6	13	8	M6	10	17	21.1	44	FSFMARM04-16	<input type="checkbox"/>	1,840	1,910
$\square 10$	M4	12	35	5.5	4.5	11.5	6	M5	8.5	13.5	22.3	33	FSFMARM04-S0	<input type="checkbox"/>	1,900	1,980
$\square 12$	M4	12	40	7	6	13	8	M6	10	17	21.1	34	FSFMARM04-S2	<input type="checkbox"/>	1,950	2,030

シャフト

当日出荷
受付16時RoHS
10物質CAD
2DCAD
3D

カメラ/LED照明を任意の位置に固定、設置できます。
位置合わせに便利なメモリ付や反射を防ぐつや消し黒色仕様もラインアップ。

丸シャフト (パイプシャフト)

カメラ
ブラケットLED照明
ブラケット

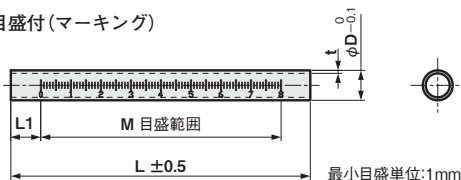
アタッチ

シャフト

シングル
プレート

単位 : mm

目盛付(マーキング)



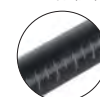
ノーマル



目盛付



目盛付(黒)



※目盛は目安として
ご使用ください。

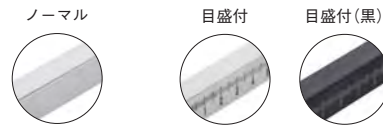
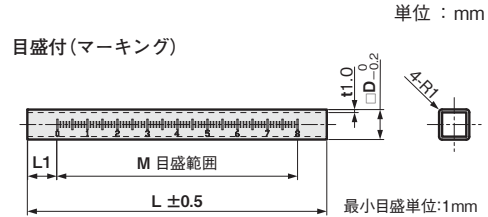
材質/表面処理

- ノーマル
ステンレス SUS304 / #400 研磨仕上げ
- 目盛付
ステンレス SUS304 / #400 研磨仕上げ
/ 低温黒色クロムメッキ

φD	長さ L	重量 (g)	SUS304				SUS304(黒)		L1	M 目盛範囲
			ノーマル		目盛付(マーキング)		目盛付(マーキング)			
			品番	価格 (円)	品番	価格 (円)	品番	価格 (円)		
12 (t1.0)	100	28	FSFMSP100-12S	210	FSFMMP100-12S	330	FSFMMP100-12SB	590	10	0~80
	150	43	FSFMSP150-12S	260	FSFMMP150-12S	510	—	—	10	0~130
	200	56	FSFMSP200-12S	300	FSFMMP200-12S	550	FSFMMP200-12SB	1,190	20	0~160
	250	69	FSFMSP250-12S	370	—	—	—	—	—	—
	300	84	FSFMSP300-12S	400	FSFMMP300-12S	780	FSFMMP300-12SB	1,780	10	0~280
	350	98	FSFMSP350-12S	480	—	—	—	—	—	—
16 (t1.5)	400	112	FSFMSP400-12S	530	FSFMMP400-12S	1,030	—	—	20	0~360
	100	51	FSFMSP100-16S	290	FSFMMP100-16S	430	FSFMMP100-16SB	700	10	0~80
	150	77	FSFMSP150-16S	380	—	—	—	—	—	—
	200	102	FSFMSP200-16S	440	FSFMMP200-16S	760	FSFMMP200-16SB	1,350	20	0~160
	250	128	FSFMSP250-16S	530	—	—	—	—	—	—
	300	153	FSFMSP300-16S	580	FSFMMP300-16S	1,080	FSFMMP300-16SB	2,050	10	0~280
	350	179	FSFMSP350-16S	660	—	—	—	—	—	—
	400	204	FSFMSP400-16S	780	—	—	—	—	—	—

・シャフトの長さや目盛内容、目盛方向は特注対応可能です。その他マーキングについてもご相談ください。

角シャフト (パイプシャフト)



※目盛は目安として
ご使用ください。

材質 / 表面処理

- ノーマル
ステンレス SUS304 / #400 研磨仕上げ
- 目盛付
ステンレス SUS304 / #400 研磨仕上げ
/ 低温黒色クロムメッキ

□D	長さ L	重量 (g)	SUS304				SUS304(黒)		L1	M 目盛範囲
			ノーマル		目盛付 (マーキング)		目盛付 (マーキング)			
			品番	価格 (円)	品番	価格 (円)	品番	価格 (円)		
10	100	28	FSFMSP100-S0S	570	FSFMMP100-S0S	680	FSFMMP100-S0SB	860	10	0~80
	150	42	FSFMSP150-S0S	660	FSFMMP150-S0S	860	—	—	10	0~130
	200	56	FSFMSP200-S0S	760	FSFMMP200-S0S	980	FSFMMP200-S0SB	1,670	20	0~160
	250	70	FSFMSP250-S0S	840	—	—	—	—	—	—
	300	84	FSFMSP300-S0S	930	FSFMMP300-S0S	1,260	FSFMMP300-S0SB	2,380	10	0~280
	350	98	FSFMSP350-S0S	1,020	—	—	—	—	—	—
12	400	112	FSFMSP400-S0S	1,100	FSFMMP400-S0S	1,560	—	—	20	0~360
	100	34	FSFMSP100-S2S	580	FSFMMP100-S2S	700	FSFMMP100-S2SB	920	10	0~80
	150	51	FSFMSP150-S2S	670	FSFMMP150-S2S	910	—	—	10	0~130
	200	68	FSFMSP200-S2S	770	FSFMMP200-S2S	990	FSFMMP200-S2SB	1,730	20	0~160
	250	85	FSFMSP250-S2S	850	—	—	—	—	—	—
	300	102	FSFMSP300-S2S	950	FSFMMP300-S2S	1,290	FSFMMP300-S2SB	2,540	10	0~280
	350	119	FSFMSP350-S2S	1,040	—	—	—	—	—	—
	400	136	FSFMSP400-S2S	1,110	FSFMMP400-S2S	1,570	—	—	20	0~360

・シャフトの長さや目盛内容、目盛方向は特注対応可能です。その他マーキングについてもご相談ください。

シングルプレート
CCDカメラ用

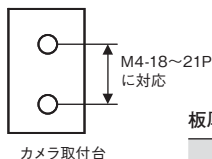
対応CCDカメラ 取付ピッチ M4-18~21P

当日出荷
受付16時RoHS
10物質CAD
2DCAD
3D

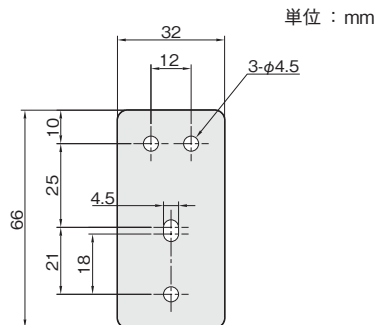
画像センサなどのCCDカメラに合わせた取付ブラケットです。
フレキシブルタイプとの組み合わせでカメラを自由な位置に取り付けできます。



取付例



カメラ取付台



単位：mm

板厚：t 2.5

材質	付属品
ステンレス SUS304	カメラ取付用ビス： セムスビス (SUSXM7) M4×8…2本

対応取付ピッチ	重量 (g)	SUS304	
		品番	価格(円)
M4-18~21P	20	FSCCD-1S	680

シングルプレート
LED照明(リング型)用

対応LED照明 取付ピッチ P.C.D.20~70

当日出荷
受付16時RoHS
10物質CAD
2DCAD
3D

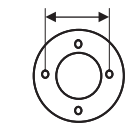
LED照明に合わせた取付ブラケットです。
フレキシブルタイプとの組み合わせでLED照明を自由な位置に取り付けできます。



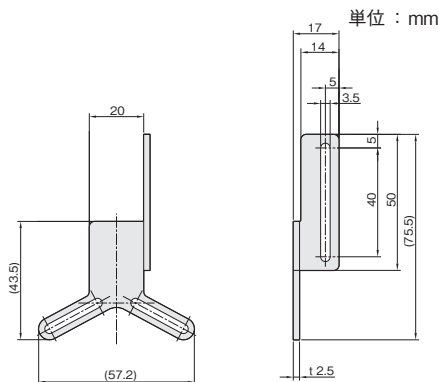
取付例



P.C.D.20~70mmに対応



LED照明(リング型)



単位：mm

板厚：t 2.5

材質	付属品
ステンレス SUS304	LED照明取付用ビス： セムスビス (SUSXM7) M3×6…2本

対応取付ピッチ	重量 (g)	SUS304	
		品番	価格(円)
P.C.D.20~70mm	29	FSLEDR-1S	1,130



真空パッドブラケット

VACUUM PAD BRACKET



産業用ロボットに必要不可欠 真空パッド用のブラケットを標準化

アルミや板金仕様で軽量化を実現しました。直接取り付けられるため手間もかからず、パッドの位置合わせに便利なメモリ付きもラインアップ。真空パッド取付ネジサイズM5に対応しています。

多関節ロボット・エアシリンダ用

スカラロボット用

パラレルリンクロボット用

接続部品

オプション

技術資料

■ 多関節ロボット・エアシリンダ用		■ スカラロボット用		■ パラレルリンクロボット用
フラットシリーズ	ライトシリーズ	止めネジタイプ	クサビタイプ	Eタイプ
P.267	P.268	P.269	P.270	P.271
				

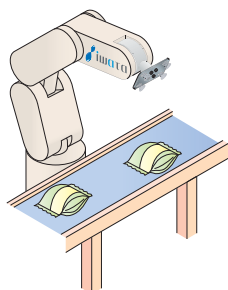
■ パラレルリンクロボット用		■ 接続部品		
Fタイプ	スペーサー	継手	ジョイント1	ジョイント2
P.272	P.273	P.273	P.274	P.274
				

■ オプション	■ 技術資料
六角穴付低頭ボルト	
P.275	P.276
	

ラインアップ紹介

多関節ロボット・エアシリンダ用

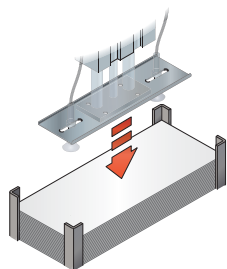
フラットタイプ



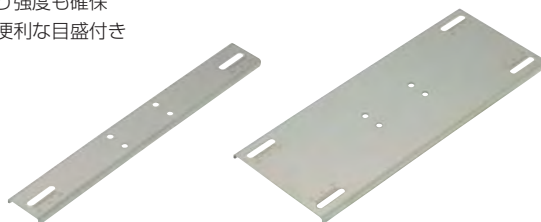
- ・汎用性の高いフラット形状
- ・ステンレスの板厚2mmを使用



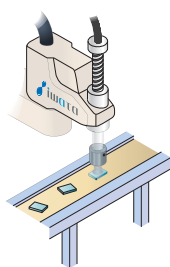
ライトタイプ



- ・板厚0.8mm仕様で軽量化
- ・曲げ加工により強度も確保
- ・位置合わせに便利な目盛付き



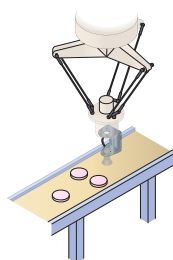
スカラロボット用



- ・アルミ製により軽量化
- ・軸内配管に対応
- ・止めネジタイプ、クサビタイプの2種類をご用意



パラレルリンクロボット用

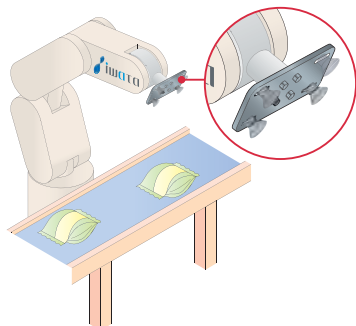


- ・板金仕様により軽量化
- ・コンパクトな取り付けが可能

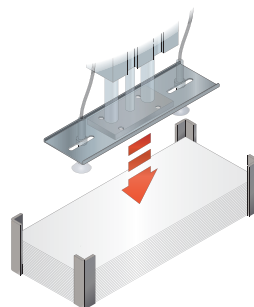


アプリケーション紹介

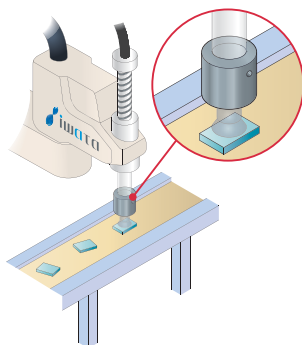
多関節ロボット用



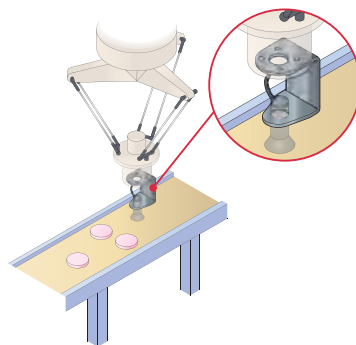
エアシリンダ用



スカルロボット用



パラレルリンクロボット用



多関節ロボット・エアシリンダ用 フラットシリーズ

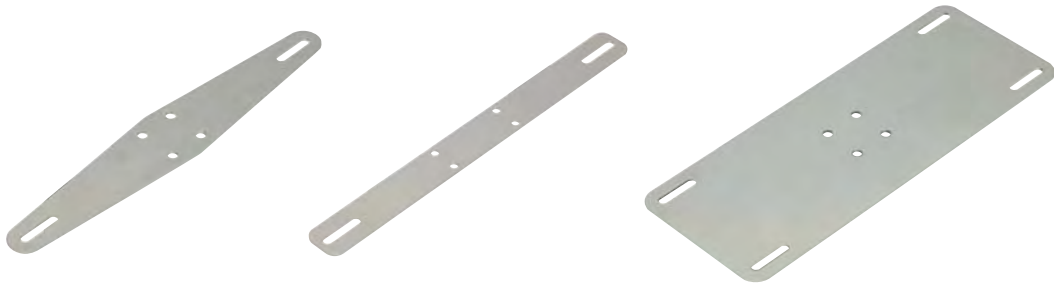
当日出荷
受付16時

RoHS
10物質

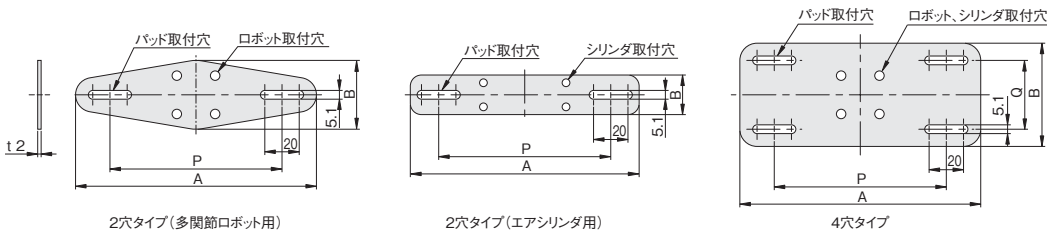
CAD
2D

CAD
3D

真空パッド取付ネジサイズ M5に対応。
汎用性の高いフラット形状。
耐食性に優れたステンレスSUS304製。



単位：mm



板厚：t 2.0

材質
ステンレス SUS304

用途	ロボット・シリンダ取付穴	タイプ	P	Q	A	B	重量(g)	品番	価格(円)
多関節ロボット用		2穴	100	—	140	40	54	RPAA100-M5S	1,050
			150	—	190	40	76	RPAA150-M5S	1,280
			200	—	240	40	98	RPAA200-M5S	1,620
		4穴	100	40	140	60	115	RPAB100-M5S	1,390
			150	50	190	70	187	RPAB150-M5S	1,850
			200	70	240	90	310	RPAB200-M5S	2,660
エアシリンダ用 (ガイド付シリンダ チューブ内径φ12用)		2穴	100	—	133	23	41	RPBA100-M5S	920
			150	—	183	23	58	RPBA150-M5S	1,160
			200	—	233	23	74	RPBA200-M5S	1,390
		4穴	100	40	140	60	115	RPBB100-M5S	1,390
			150	50	190	70	188	RPBB150-M5S	1,850
			200	70	240	90	310	RPBB200-M5S	2,660

※上記寸法にて取付可否をご確認の上、お選びください。

接続部品 P.273

オプション P.275

多関節ロボット・エアシリンダ用
ライトシリーズ

当日出荷
受付16時

RoHS
10物質

CAD
2D

CAD
3D

真空パッド取付ネジサイズ M5に対応。
板厚が薄く軽量でありながら、曲げ加工により強度もあるシリーズです。
位置合わせに便利な目盛り。
耐食性に優れたステンレスSUS304製。

多関節ロボット・
エアシリンダ用

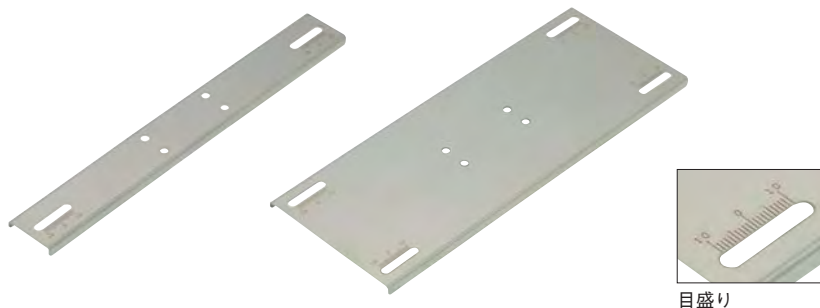
スカラ
ロボット用

パラレルリンク
ロボット用

接続部品

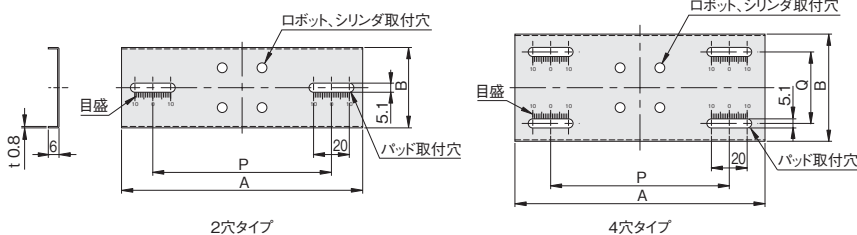
オプション

技術資料



目盛り

単位：mm



板厚：t 0.8

材質
ステンレス SUS304

用途	ロボット・シリンダ取付穴	タイプ	P	Q	A	B	重量(g)	品番	価格(円)
多関節ロボット用		2穴	100	—	135	45	41	RPAC100-M5S	920
			150	—	185	45	57	RPAC150-M5S	1,160
			200	—	235	45	72	RPAC200-M5S	1,390
		4穴	100	40	135	60	51	RPAD100-M5S	1,160
			150	50	185	70	82	RPAD150-M5S	1,390
			200	70	235	90	132	RPAD200-M5S	1,740
エアシリンダ用 (ガイド付シリンダ チューブ内径φ12用)		2穴	100	—	135	30	29	RPBC100-M5S	870
			150	—	185	30	41	RPBC150-M5S	1,100
			200	—	235	30	52	RPBC200-M5S	1,330
		4穴	100	40	135	60	51	RPBD100-M5S	1,160
			150	50	185	70	83	RPBD150-M5S	1,390
			200	70	235	90	132	RPBD200-M5S	1,740

※上記寸法にて取付可否をご確認の上、お選びください。
※一部機種は曲げ部が干渉する恐れがあります。必要に応じて別売の接続部品「スペーサー」(P.273)をご購入ください。

接続部品 P.273

オプション P.275

スカラロボット用 止めネジタイプ

当日出荷
受付16時

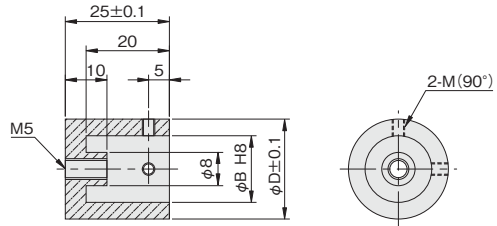
RoHS
10物質

CAD
2D

CAD
3D

真空パッド取付ネジサイズ M5に対応。
継手、チューブをロボット軸内に収められ、配管がすっきりします。
軸の面加工部でしっかりと取り付けできる仕様です。
アルミ製のため軽量です。

単位：mm



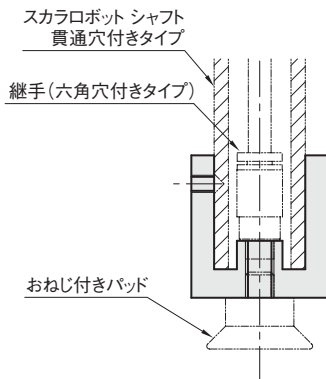
材質／表面処理	付属品
アルミ A2017／アルマイト(白)	六角穴付止めネジ(くぼみ先 SUSXM7)…2本

内径 φB	外径 φD	締付ネジ M	重量(g)	品番	価格(円)
φ16	φ24	M3×3	21	RPSC16-M5A	1,680
φ20	φ30	M4×4	32	RPSC20-M5A	1,790
φ25	φ35	M4×4	40	RPSC25-M5A	2,020

※上記寸法にて取付可否をご確認の上、お選びください。
※溝加工等が施されたシャフトにはお使いいただけません。

取付例

■止めねじタイプ



多関節ロボット・
エアシリンダ用

スカラ
ロボット用

パラレルリンク
ロボット用

接続部品

オプション

技術資料

スカラロボット用 クサビタイプ

当日出荷
受付16時

RoHS
10物質

CAD
2D

CAD
3D

真空パッド取付ネジサイズ M5に対応。

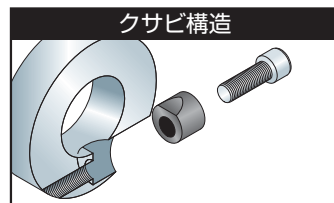
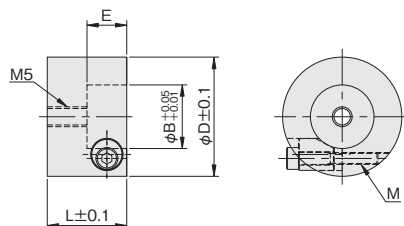
継手、チューブをロボット軸内に収められ、配管がすっきりします。

クサビ構造により、少ない力で締め付けが可能です。

アルミ製のため軽量です。



単位：mm



材質／表面処理	付属品
アルミ A2017／アルマイト(白)	六角穴付ボルト(SUSXM7)…1本 クサビ(SUS304)…1個

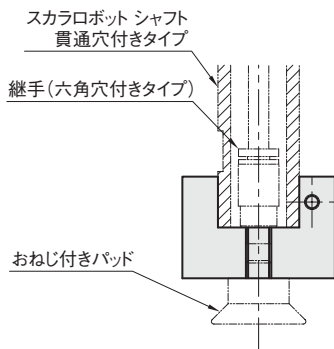
内径 φB	内径深さ E	外径 φD	幅 L	締付ネジ M	重量(g)	品番	価格(円)
φ16	10	φ32	20	M3×20	42	RPSK16-M5A	1,910
φ20	10	φ35	20	M3×20	47	RPSK20-M5A	2,020
φ25	12	φ45	22	M4×18	83	RPSK25-M5A	2,260

※上記寸法にて取付可否をご確認の上、お選びください。

※溝加工等が施されたシャフトにはお使いいただけません。

取付例

■クサビタイプ



パラレルリンクロボット用 Eタイプ

当日出荷
受付16時

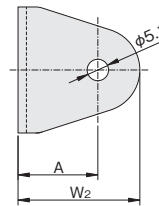
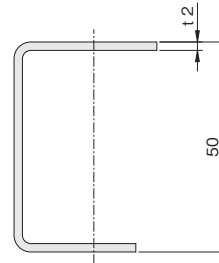
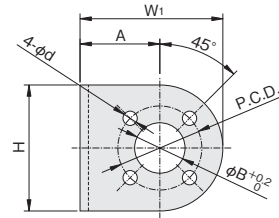
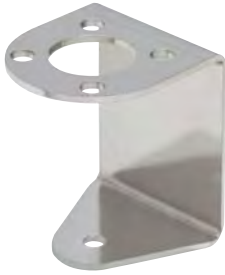
RoHS
10物質

CAD
2D

CAD
3D

真空パッド取付ネジサイズ M5に対応。
板金仕様のため、軽量でシンプルです。
耐食性に優れたステンレスSUS304製。

単位：mm



板厚：t 2.0

材質
ステンレス SUS304

φd	P.C.D.	φB	A	H	W ₁	W ₂	重量(g)	品番	価格(円)
φ3.4	20	φ12	19	30	34	29	40	RPEA50-M5S	870
φ4.5	20	φ12	19	30	34	29	40	RPEB50-M5S	870
φ4.5	25	φ16	19	34	36	29	44	RPEC50-M5S	920
φ5.5	31.5	φ20	24	40	44	34	57	RPED50-M5S	990

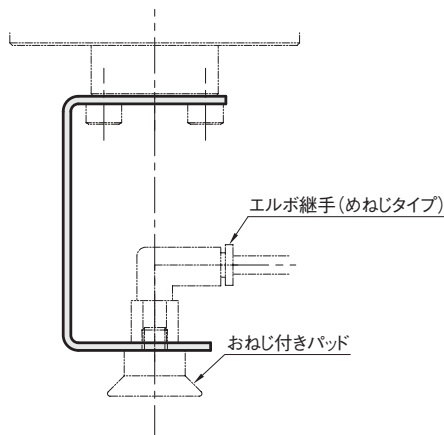
※上記寸法にて取付可否をご確認の上、お選びください。

接続部品 P.273

オプション P.275

取付例

■Eタイプ



多関節ロボット・
エアシリンダ用

スカラ
ロボット用

パラレルリンク
ロボット用

接続部品

オプション

技術資料

パラレルリンクロボット用 Fタイプ

当日出荷
受付16時

RoHS
10物質

CAD
2D

CAD
3D

真空パッド取付ネジサイズ M5に対応。
板金仕様のため、軽量でシンプルです。
耐食性に優れたステンレスSUS304製。

多関節ロボット・
エアシリンダ用

スカラ
ロボット用

パラレルリンク
ロボット用

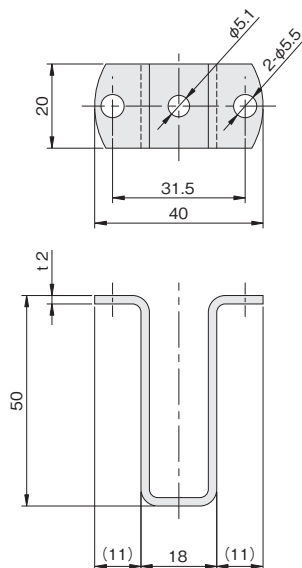
接続部品

オプション

技術資料



単位：mm



板厚：t 2.0

材質
ステンレス SUS304

品番	価格(円)	重量(g)
RPFA50-M5S	810	37

※上記寸法にて取付可否をご確認の上、お選びください。

※エルボ継手やおねじ付きパッド等はパッドの締付けが出来ない為、お使いいただけません。

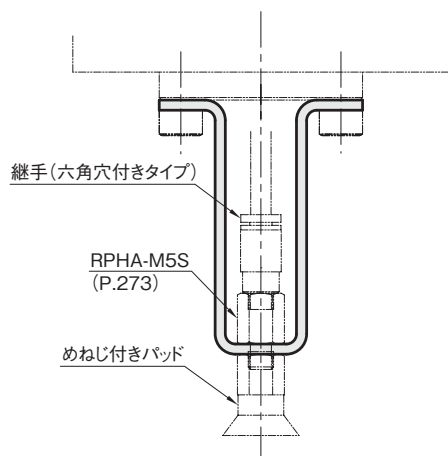
※下記取付例を参考にして下さい。

接続部品 P.273

オプション P.275

取付例

■Fタイプ



接続部品 スペーサー

当日出荷
受付16時

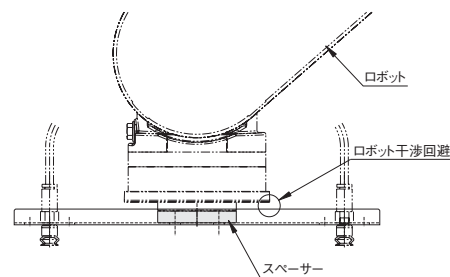
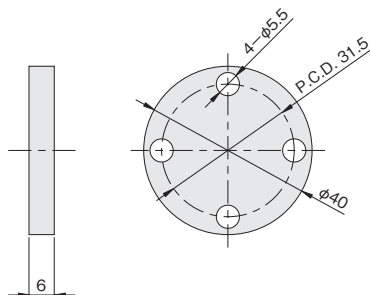
RoHS
10物質

CAD
2D

CAD
3D

ブラケット取付時のロボットへの干渉を回避します。

単位：mm



多関節ロボット・
エアシリンダ用

スカラ
ロボット用

パラレルリンク
ロボット用

接続部品

オプション

技術資料

材質／表面処理
アルミ A2017／アルマイト(白)

品番	価格(円)	重量(g)
RPJA1	1,390	20

※上記寸法にて取付可否をご確認の上、お選びください。

オプション P.275

接続部品 継手

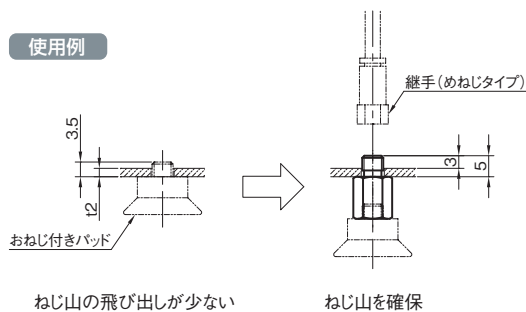
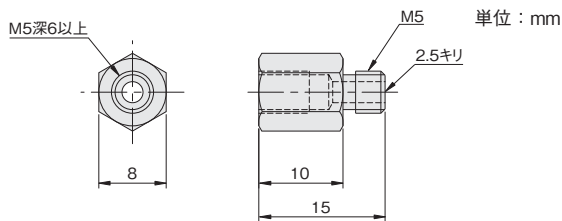
当日出荷
受付16時

RoHS
10物質

CAD
2D

CAD
3D

真空パッド取付ネジサイズ M5に対応。
フラットシリーズなど板厚2.0mmの板金製品に取り付け、ネジ山を確保できます。
耐食性に優れたステンレスSUS304製。



材質
ステンレス SUS304

品番	価格(円)	重量(g)
RPHA-M5S	690	4

※締付トルクは3N・m以下でご使用ください。

ねじ山の飛び出しが少ない

ねじ山を確保

接続部品 ジョイント1

当日出荷
受付16時

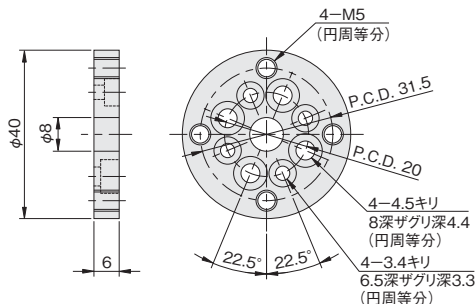
RoHS
10物質

CAD
2D

CAD
3D

多関節ロボット用のブラケットを平行リンクロボットに取り付けるためのジョイントです。

単位：mm



材質／表面処理

鉄 S45C／無電解ニッケルメッキ

品番	価格(円)	重量(g)
RPJC1	2,150	41

※上記寸法にて取付可否をご確認の上、お選びください。

オプション P.275

接続部品 ジョイント2

当日出荷
受付16時

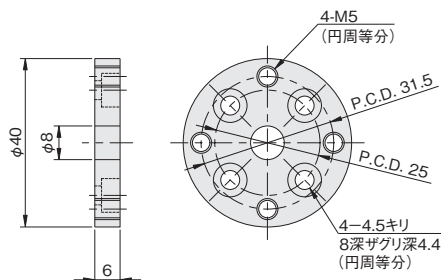
RoHS
10物質

CAD
2D

CAD
3D

多関節ロボット用のブラケットを平行リンクロボットに取り付けるためのジョイントです。

単位：mm



材質／表面処理

鉄 S45C／無電解ニッケルメッキ

品番	価格(円)	重量(g)
RPJC2	1,910	46

※上記寸法にて取付可否をご確認の上、お選びください。

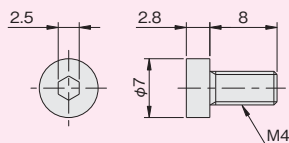
オプション P.275

オプション 六角穴付低頭ボルト

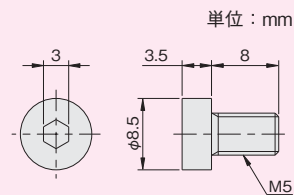
当日出荷
受付16時

RoHS
10物質

ボルトの頭が干渉しにくい低頭ボルトです。



RPT0408U



RPT0508U

単位：mm

多関節ロボット・
エアシリンダ用

スカラ
ロボット用

パラレルリンク
ロボット用

接続部品

オプション

技術資料

材質／表面処理

鉄 S45C／三価クロメートメッキ(白)

ボルトサイズ	入数	品番	価格(円)	重量(g)
M4×8L	4	RPT0408U	230	6
M5×8L	4	RPT0508U	290	9

真空パッドブラケット

多関節ロボット用 対応ロボット型式 一覧

2017年11月末時点

メーカー	型式	最大可搬質量 [kg]	取付ねじ		真空パッドブラケット取付対応可否 ^{※1}	
			サイズ	PCD	フラットシリーズ	ライトシリーズ
多関節ロボット・エアシリンダ用	オムロン Viper 650	5	4-M5	31.5	○	○
	オムロン Viper 850	5	4-M5	31.5	○	○
スカラロボット用	川崎重工 RS003N	3	4-M5	31.5	○	○
	川崎重工 RS005N	5	4-M5	31.5	○	○
	川崎重工 RS005L	5	4-M5	31.5	○	○
パラレルリンクロボット用	デンソー VP-5243	3	4-M5	31.5	○	○
	デンソー VP-6242	2.5	4-M5	31.5	○	○
接続部品	デンソー VS-6556	7	4-M5	31.5	○	○
	デンソー VS-6557	7	4-M5	31.5	○	○
	デンソー VS-050	4	4-M5	31.5	○	○
	デンソー VS-060	4	4-M5	31.5	○	○
	デンソー VS-068	7	4-M5	31.5	○	○
	デンソー VS-087	7	4-M5	31.5	○	○
	デンソー VS-050S2	4	4-M5	31.5	○	※2
	東芝機械 TVL500	3	4-M5	31.5	○	○
東芝機械	東芝機械 TVL700	4	4-M5	31.5	○	○
	東芝機械 TV600	3	4-M5	31.5	○	○
	東芝機械 TV800	5	4-M5	31.5	○	○
	東芝機械 TV1000	5	4-M5	31.5	○	○
	東芝機械 CR-4iA	4	4-M5	31.5	○	※2
ファナック	ファナック CR-7iA/7iA_L	7	4-M5	31.5	○	○
	ファナック LR Mate 200iD	7	4-M5	31.5	○	※2
	ファナック LR Mate 200iD 7L	7	4-M5	31.5	○	※2
	ファナック LR Mate 200iD 7WP	7	4-M5	31.5	○	※2
	ファナック LR Mate 200iD 7H	7	4-M5	31.5	○	※2
	ファナック LR Mate 200iD 7C	7	4-M5	31.5	○	○
	ファナック LR Mate 200iD 7LC	7	4-M5	31.5	○	○
	ファナック LR Mate 200iD 4SC	4	4-M5	31.5	○	○
三菱電機	三菱電機 RV-2FR	3	4-M5	31.5	○	○
	三菱電機 RV-2FRL	3	4-M5	31.5	○	○
	三菱電機 RV-4FR	4	4-M5	31.5	○	○
	三菱電機 RV-4FRL	4	4-M5	31.5	○	○
	三菱電機 RV-7FR	7	4-M5	31.5	○	○
	三菱電機 RV-7FRL	7	4-M5	31.5	○	○
	三菱電機 RV-2F	3	4-M5	31.5	○	○
	三菱電機 RV-2FL	3	4-M5	31.5	○	○
	三菱電機 RV-4F	4	4-M5	31.5	○	○
	三菱電機 RV-4FL	4	4-M5	31.5	○	○
	三菱電機 RV-7F	7	4-M5	31.5	○	○
	三菱電機 RV-7FL	7	4-M5	31.5	○	○
	三菱電機 RV-7FLL	7	4-M5	31.5	○	○
安川電機	安川電機 MOTOMAN-GP7	7	4-M5	31.5	○	※2
	安川電機 MOTOMAN-GP8	8	4-M5	31.5	○	※2
	安川電機 MOTOMAN-MH3F	3	4-M5	31.5	○	○
	安川電機 MOTOMAN-MH5F	5	4-M5	31.5	○	※2
	安川電機 MOTOMAN-MH5LF	5	4-M5	31.5	○	※2
ヤマハ	ヤマハ YA-R3F	3	4-M5	31.5	○	※2
	ヤマハ YA-R5F	5	4-M5	31.5	○	※2
	ヤマハ YA-R5LF	5	4-M5	31.5	○	※2
ABB	ABB IRB120	3	4-M5	31.5	○	○
KUKA	KUKA KR3 R540	3	8-M5	31.5	○	※2
	KUKA KR6 R700 sixx	6	8-M5	31.5	○	※2
	KUKA KR6 R900 sixx	6	8-M5	31.5	○	※2
	KUKA KR10 R900 sixx	10	8-M5	31.5	○	※2
	KUKA KR10 R1100 sixx	10	8-M5	31.5	○	※2
	KUKA KR6 R700 fivve	6	8-M5	31.5	○	※2
	KUKA KR6 R900 fivve	6	8-M5	31.5	○	※2
	KUKA KR10 R1100 fivve	10	8-M5	31.5	○	※2
STAUBLI	STAUBLI TX 40	2.3	4-M5	31.5	○	○
	STAUBLI TX2-40	2.3	4-M5	31.5	○	○
	STAUBLI TX 60	9	4-M5	31.5	○	○
	STAUBLI TX2-60	9	4-M5	31.5	○	○

※1 上表はロボット標準仕様での対応表です。

クリーン仕様、オイルミスト仕様、防水仕様、特殊フランジ仕様などは別売のスペーサ「RPJA1」が必要となる場合がございます。取付可否をご確認の上、お選びください。

※2 真空パッドブラケットの曲げリブをロボット側に向けて取り付けると曲げリブが干渉します。

別売のスペーサ「RPJA1」と併せてご使用下さい。

上記以外のロボットへの取付けについては製品寸法にて取付可否をご確認の上、お選びください。

※ 本製品は(株)岩田製作所の独自規格品であり、表中に記載のメーカーが保証するものではありません。

パラレルリンクロボット用 対応ロボット型式 一覧

2017年11月末時点

メーカー	型式	最大可搬質量 [kg]	取付ねじ		対応ブラケット品番	対応ジョイント品番 ^{※1}
			サイズ	PCD		
川崎重工	YF002N	2	4-M4	25	RPEC50-M5S	RPJC2
	YF003N	3	4-M4	25		
ファナック	M-1iA/0.5A	0.5	4-M3	20	RPEA50-M5S	RPJC1
	M-1iA/0.5AL	0.5	4-M3	20		
	M-1iA/0.5S	0.5	4-M3	20		
	M-1iA/0.5SL	0.5	4-M3	20		
	M-2iA/3A	3	4-M4	20	RPEB50-M5S	RPJC1
	M-2iA/3AL	3	4-M4	20		
	M-2iA/3S	3	4-M4	20		
	M-2iA/3SL	3	4-M4	20		
安川電機	MPP3H	3	4-M5	31.5	RPED50-M5S RPPA50-M5S	— ^{※2}
	MPP3S	3	4-M5	31.5		
ABB	IRB360-1/800	1	4-M4	20	RPEB50-M5S	RPJC1
	IRB360-1/1130	1	4-M4	20		
	IRB360-1/1600	1	4-M4	20		

※1 対応ジョイントを接続して頂くと多関節ロボット用ブラケットが取付可能です。

※2 対応ジョイントを接続せず多関節ロボット用のブラケットが取付可能です。

上記以外のロボットへの取付けについては製品寸法にて取付可否をご確認の上、お選びください。

※ 本製品は(株)岩田製作所の独自規格品であり、表中に記載のメーカーが保証するものではありません。

多関節ロボット・
エアシリンダ用

スカラ
ロボット用

パラレルリンク
ロボット用

接続部品

オプション

技術資料

エアシリンダ用 対応エアシリンダ型式 一覧

2017年11月末時点

チューブ内径φ12用
取付穴サイズ：14X48 4-M4

メーカー	型式	対応ブラケット品番
コガネイ	SGDA12X**	RPBA***-M5S RPBB***-M5S RPBC***-M5S RPBD***-M5S
	SGDAQ12X**	
	SGDAP12X**	
	SGDAPQ12X**	
	SGDAK12X**	
	SGDAKQ12X**	
	CS-SGDAQ12X**	
	SGDAY12X**	
	SGDAQY12X**	
CKD	STG-M-12**	RPBC***-M5S RPBD***-M5S
	STG-B-12**	
SMC	MGPM12-**Z	RPBC***-M5S RPBD***-M5S
	MGPL12-**Z	
	MGPA12-**Z	
	MGQM12-**	
	MGQL12-**	
TAIYO	10G-3AM12N**	RPBC***-M5S RPBD***-M5S
	10G-3AL12N**	

上記以外のシリンダへの取付けについては製品寸法にて取付可否をご確認の上、お選びください。

※ 本製品は(株)岩田製作所の独自規格品であり、表中に記載のメーカーが保証するものではありません。

多関節ロボット・
エアシリンダ用

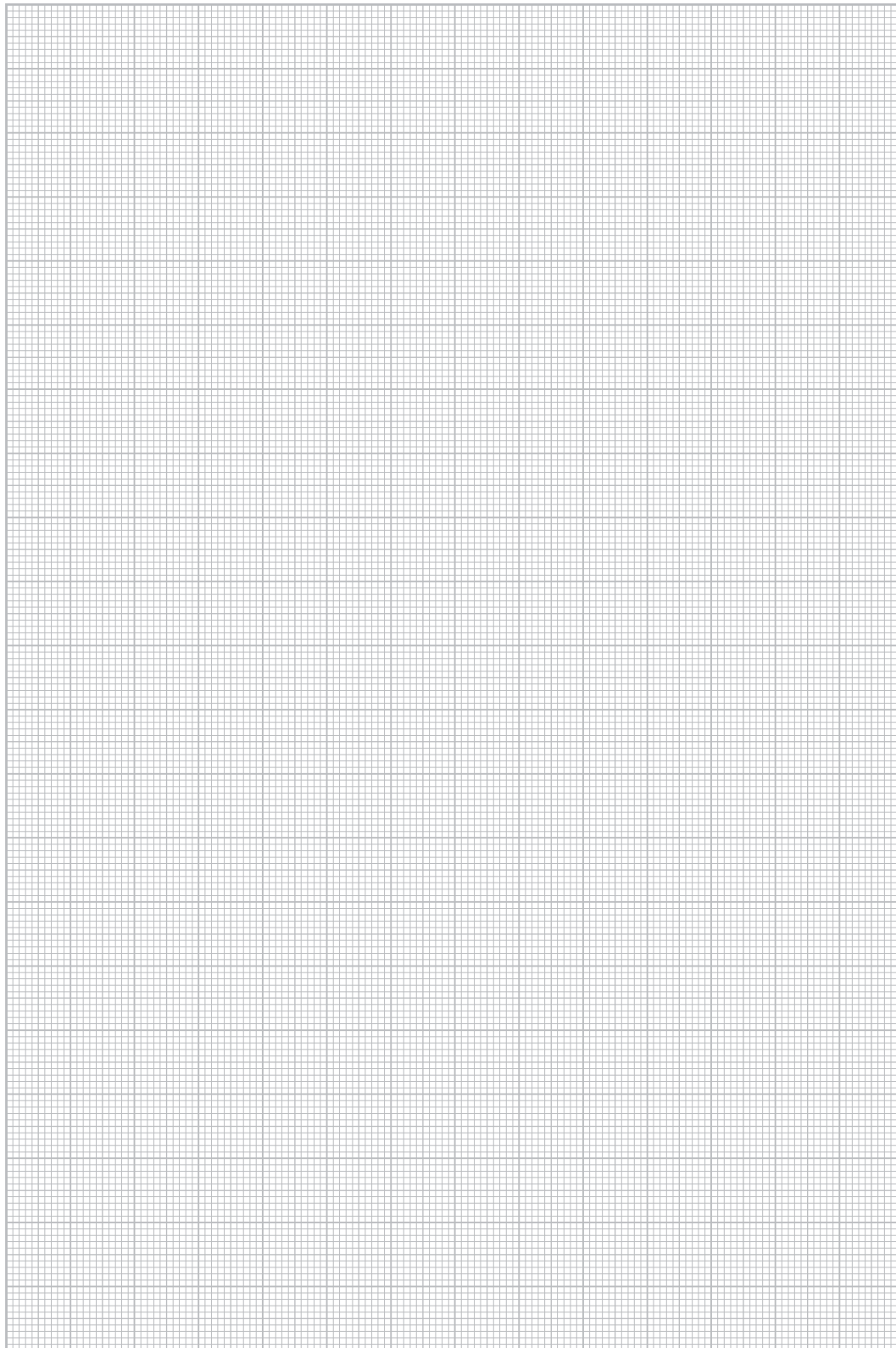
スカラ
ロボット用

バラレルリンク
ロボット用

接続部品

オプション

技術資料





センサブラケット

SENSOR BRACKET



豊富なバリエーションで どんな取り付けも実現

主要センサメーカーのレーザー・光電・近接・光ファイバ・フォトマイクロセンサに対応。センサ（品番）から選定可能。取付金具のほかにもシャフトとジョイントを組み合わせたセンサスタンドなど、あらゆるセンサの取り付けをサポートします。

02年度(財)中小企業ベンチャー振興基金助成対象品

CADダウンロード

ホームページより2D/3D CADデータがダウンロードできます。



www.iwata-fa.jp

■ センサ型式・シリーズ名索引

(光電センサ・レーザーセンサ・フォトマイクロセンサ・反射板)

頭文字	センサ品番・シリーズ名	センサ種類	センサメーカー名	対応ブラケット掲載ページ
B	BGS-DL シリーズ	レーザーセンサ	OPTEX-FA社	302~303
	BGS-HL シリーズ	レーザーセンサ	OPTEX-FA社	300~301
	BGS-Z シリーズ	光電センサ	OPTEX-FA社	331~354, 465~475
	BGS-ZL シリーズ	レーザーセンサ	OPTEX-FA社	331~354, 465~475
	BGS-ZM シリーズ	光電センサ	OPTEX-FA社	331~354, 465~475
C	CX-400 シリーズ	光電センサ	Panasonic社	331~354, 465~475
	CX-L400 シリーズ	レーザーセンサ	Panasonic社	331~354, 465~475
D	D シリーズ	レーザーセンサ	OPTEX-FA社	302~303
	DR-Q シリーズ	レーザーセンサ	OPTEX-FA社	302~303
	DSD-100	レーザーセンサ	OPTEX-FA社	296~297
	DSR-800/5000	レーザーセンサ	OPTEX-FA社	296~297
	DSTA-200	レーザーセンサ	OPTEX-FA社	298~299
	DSTC-200	レーザーセンサ	OPTEX-FA社	296~297
E	E39-R1 (S/K)/R6	反射板	OMRON社	382~383
	E39-R3	反射板	OMRON社	376~377
	E39-R4	反射板	OMRON社	384~385
	E39-R9	反射板	OMRON社	378~379
	E39-R10	反射板	OMRON社	380~381
	E39-R12	反射板	OMRON社	386
	E39-R13	反射板	OMRON社	386
	E39-R14	反射板	OMRON社	386
	E39-R21	反射板	OMRON社	392
	E39-R22	反射板	OMRON社	393
	E39-RP1	反射板	OMRON社	391
	E3C-LDA シリーズ	レーザーセンサ	OMRON社	330
	E3NC-LH01	レーザーセンサ	OMRON社	304~305
	E3NC-LH02	レーザーセンサ	OMRON社	306~307
	E3NC-LH03	レーザーセンサ	OMRON社	308~309
	E3NC-SH100/250(H)	レーザーセンサ	OMRON社	372~373
	E3S-A シリーズ	光電センサ	OMRON社	338~339
	E3T シリーズ	光電センサ	OMRON社	362~364, 365
	E3Z シリーズ	光電センサ	OMRON社	331~354, 465~475
	E3Z-LL/LR/LT/LS シリーズ	光電センサ	OMRON社	331~354, 465~475
	E3ZM シリーズ	光電センサ	OMRON社	331~354, 465~475
	E3ZM-B/C/V シリーズ	光電センサ	OMRON社	331~354, 465~475
	E3ZR-C シリーズ	光電センサ	OMRON社	318~319
	EE-SPW シリーズ	光電センサ	OMRON社	366
	EE-SPX303N/403N	フォトマイクロセンサ	OMRON社	394~400
	EE-SPX740/840	フォトマイクロセンサ	OMRON社	394~400
	EE-SPX-W シリーズ	フォトマイクロセンサ	OMRON社	394~400
	EE-SPY31/41 シリーズ	フォトマイクロセンサ	OMRON社	394~400
	EE-SX47/67/97 シリーズ	フォトマイクロセンサ	OMRON社	394~400
	EX-10 シリーズ	光電センサ	Panasonic社	355, 362~364
	EX-20 シリーズ	光電センサ	Panasonic社	356~359
	EX-30 シリーズ	光電センサ	Panasonic社	360~361
	F	FE-RR17	反射板	azbil社
FE-RR18/26		反射板	azbil社	378~379
FE-RR21		反射板	azbil社	382~383
FE-RR23/27		反射板	azbil社	346~377
FE-RR24		反射板	azbil社	388
G	GKS シリーズ	光電センサ	竹中電子社	331~354, 465~475
H	HP7 シリーズ	光電センサ	azbil社	331~354, 465~475
	HP350-G シリーズ	光電センサ	azbil社	331~354, 465~475
K	K-8	反射板	竹中電子社	387
	K-10/15	反射板	竹中電子社	382~383
	K-20	反射板	竹中電子社	391
	K-71	反射板	竹中電子社	388

頭文字	センサ品番・シリーズ名	センサ種類	センサメーカー名	対応ブラケット掲載ページ
L	LR-TB2000□	レーザーセンサ	KEYENCE社	322~323
	LR-TB5000□	レーザーセンサ	KEYENCE社	320~321
	LR-Z シリーズ	レーザーセンサ	KEYENCE社	318~319
	LV-H32	レーザーセンサ	KEYENCE社	326~327
	LV-H35/62/64/65/67	レーザーセンサ	KEYENCE社	324~325
	LV-H37/47	レーザーセンサ	KEYENCE社	304~305
	LV-NH32	レーザーセンサ	KEYENCE社	326~327
	LV-NH35/62	レーザーセンサ	KEYENCE社	324~325
	LV-NH37	レーザーセンサ	KEYENCE社	304~305
O	OP-51430(R-6グレー)	反射板	KEYENCE社	386
	OP-84219(R-2L)	反射板	KEYENCE社	380~381
	OP-87623	反射板	KEYENCE社	387
	OP-95388(R-2)	反射板	KEYENCE社	380~381
	OP-96436(R-3)	反射板	KEYENCE社	378~379
P	P250F	反射板	OPTEX-FA社	387
	PL10F	反射板	OPTEX-FA社	390
	PL20F	反射板	OPTEX-FA社	389
	PM-45/65 シリーズ	フォトマイクロセンサ	Panasonic社	394~400
	PQ シリーズ	光電センサ	KEYENCE社	366
	PR-G シリーズ	光電センサ	KEYENCE社	318~319
	PZ-G シリーズ	光電センサ	KEYENCE社	331~345, 351~352, 469~475
	PZ-V/M シリーズ	光電センサ	KEYENCE社	318~319
	R	R-2(OP-95388)	反射板	KEYENCE社
R-2L(OP-84219)		反射板	KEYENCE社	380~381
R-3(OP-96436)		反射板	KEYENCE社	378~379
R-5		反射板	KEYENCE社	376~377
R-6		反射板	KEYENCE社	386
R-6L		反射板	KEYENCE社	386
R-6グレー(OP-51430)		反射板	KEYENCE社	386
R-7		反射板	KEYENCE社	386
R-8		反射板	KEYENCE社	386
RF-200		反射板	Panasonic社	374~375
RF-210		反射板	Panasonic社	376~377
RF-220		反射板	Panasonic社	378~379
RF-230		反射板	Panasonic社	380~381
U		UM シリーズ	光電センサ	竹中電子社
	UM2 シリーズ	光電センサ	竹中電子社	355, 362~364
V	V-30	反射板	OPTEX-FA社	388
	V-42	反射板	OPTEX-FA社	378~379
	V-61	反射板	OPTEX-FA社	387
Z	Z3, Z4 シリーズ	光電センサ	OPTEX-FA社	331~354, 465~475
	Z-L/M/eco シリーズ	光電センサ	OPTEX-FA社	331~354, 465~475
	ZX0-LD50A□/100A□	レーザーセンサ	OMRON社	312~313
	ZX0-LD300A□/600A□	レーザーセンサ	OMRON社	314~315
	ZX1-LD50A□/100A□	レーザーセンサ	OMRON社	312~313
	ZX1-LD300A□/600A□	レーザーセンサ	OMRON社	314~315
	ZX2-LD50□/100□	レーザーセンサ	OMRON社	316~317

※ 光ファイバセンサ用はP.401、接近センサ用はP.408をご参照ください。

☐ 対応センサについて

センサブラケット

シングルプレート
レーザーセンサ用

対応センサ OPTEX-FA社 DSD-100, DSR-800/5000, DSTC-200 等

当日出荷
受付16時

RoHS2
適合品

CAD 2D

CAD 3D

こちらに掲載されるセンサ型式・シリーズ名は代表例を記載しております。
取付については、ご使用のセンサでご確認ください。

※ 本製品にはセンサ・反射板などは付属しておりません。

※ 上記以外のセンサについては寸法をご確認の上、お選びください。

なお、記載のセンサにつきましてもコネクターなどが干渉する場合がございますので寸法をご確認の上、お選びください。

※ 上記対応表は当社調べ(2018年4月現在)によるものです。

シングルプレート

コンビネーション

センサスタンド

フレキシブル

技術資料

■シングルプレート CCD/LED用		■シングルプレート レーザーセンサ用		
CCDカメラ用	LED照明(リング型)用	対応センサ：OPTEX-FA社 DSD-100、DSR-800/5000、DSTC-200 等		
P.295	P.295	P.296	P.296	P.297
				






■シングルプレート レーザーセンサ用				
対応センサ：OPTEX-FA社 DSD-100、DSR-800/5000、DSTC-200 等		対応センサ：OPTEX-FA社 DSTA-200 等		
P.297	P.298	P.298	P.299	P.299
				

■シングルプレート レーザーセンサ用				
対応センサ：OPTEX-FA社 BGS-HL シリーズ 等			対応センサ：OPTEX-FA社 BGS-DL シリーズ、Dシリーズ、DR-Qシリーズ等	
P.300	P.300	P.301	P.301	P.302
				


■シングルプレート レーザーセンサ用				
対応センサ：OPTEX-FA社 BGS-DL シリーズ、D シリーズ、DR-Q シリーズ 等			対応センサ：KEYENCE社 LV-NH37、LV-H37/47 OMRON社 E3NC-LH01 等	
P.302	P.303	P.303	P.304	P.304
				

■シングルプレート レーザーセンサ用				
対応センサ：KEYENCE社 LV-NH37、LV-H37/47 OMRON社 E3NC-LH01 等		対応センサ：OMRON社 E3NC-LH02 等		
P.305	P.305	P.306	P.306	P.307
				

■シングルプレート レーザーセンサ用				
対応センサ：OMRON社 E3NC-LH02 等		対応センサ：OMRON社 E3NC-LH03 等		
P.307	P.308	P.308	P.309	P.309
				

■シングルプレート レーザーセンサ用				
対応センサ：OMRON社 E3NC-SH100/250(H) 等			対応センサ：OMRON社 ZX0-LD50A□/100A□、ZX1-LD50A□/100A□ 等	
P.310	P.310	P.311	P.311	P.312
				

■シングルプレート レーザーセンサ用				
対応センサ：OMRON社 ZX0-LD50A□/100A□、ZX1-LD50A□/100A□ 等			対応センサ：OMRON社 ZX0-LD300A□/600A□、ZX1-LD300A□/600A□ 等	
P.312	P.313	P.313	P.314	P.314
				

■シングルプレート レーザーセンサ用				
対応センサ：OMRON社 ZX0-LD300A□/600A□、ZX1-LD300A□/600A□ 等		対応センサ：OMRON社 ZX2-LD50□/100□ 等		
P.315	P.315	P.316	P.316	P.317
				

■シングルプレート レーザーセンサ用				
対応センサ：OMRON社 ZX2-LD50□/100□ 等		対応センサ：KEYENCE社 LR-Z シリーズ、PR-G シリーズ、PZ-V/M シリーズ OMRON社 E3ZR-C シリーズ 等		
P.317	P.318	P.318	P.319	P.319
				

■シングルプレート レーザーセンサ用				
対応センサ：KEYENCE社 LR-TB5000□ 等			対応センサ：KEYENCE社 LR-TB2000□ 等	
P.320	P.320	P.321	P.321	P.322
				

■シングルプレート レーザーセンサ用				
対応センサ：KEYENCE社 LR-TB2000□ 等			対応センサ：KEYENCE社 LV-NH35/62、LV-H35/62/64/65/67 等	
P.322	P.323	P.323	P.324	P.324
				

シングルプレート

コンビネーション

センサスタンド

フレキシブル

技術資料

■シングルプレート レーザーセンサ用

対応センサ：KEYENCE社 LV-NH35/62、LV-H35/62/64/65/67 等

対応センサ：KEYENCE社 LV-NH32、LV-H32 等

P.325	P.325	P.326	P.326	P.327

■シングルプレート レーザーセンサ用

対応センサ：KEYENCE社 LV-NH32、LV-H32 等

対応センサ：KEYENCE社 LR-X シリーズ

P.327	P.328	P.328	P.329	P.329
	追加	追加	追加	追加

■シングルプレート 光電センサ用

対応センサ：OMRON社 E3C-LDA シリーズ 等

対応センサ：azbil社 HP7 シリーズ KEYENCE社 PZ-G シリーズ OMRON社 E3Z シリーズ OPTEX-FA社 Z3 シリーズ Panasonic社 CX-400 シリーズ 竹中電子社 GKS シリーズ 等

P.330	P.331	P.332	P.332	P.333

■シングルプレート 光電センサ用

対応センサ：azbil社 HP7 シリーズ KEYENCE社 PZ-G シリーズ OMRON社 E3Z シリーズ OPTEX-FA社 Z3 シリーズ Panasonic社 CX-400 シリーズ 竹中電子社 GKS シリーズ 等

対応センサ：azbil社 HP7 シリーズ KEYENCE社 PZ-G シリーズ OMRON社 E3S-A シリーズ、E3Z シリーズ OPTEX-FA社 Z3 シリーズ Panasonic社 CX-400 シリーズ 竹中電子社 GKS シリーズ 等

P.333	P.334	P.334	P.335	P.335

■シングルプレート 光電センサ用

対応センサ：azbil社 HP7 シリーズ KEYENCE社 PZ-G シリーズ OMRON社 E3Z シリーズ OPTEX-FA社 Z3 シリーズ Panasonic社 CX-400 シリーズ 竹中電子社 GKS シリーズ 等

対応センサ：azbil社 HP7 シリーズ KEYENCE社 PZ-G シリーズ OMRON社 E3S-A シリーズ、E3Z シリーズ OPTEX-FA社 Z3 シリーズ Panasonic社 CX-400 シリーズ 竹中電子社 GKS シリーズ 等

P.336	P.336	P.337	P.338	P.338

■シングルプレート 光電センサ用

対応センサ：azbil社 HP7 シリーズ KEYENCE社 PZ-G シリーズ OMRON社 E3S-A シリーズ、E3Z シリーズ OPTEX-FA社 Z3 シリーズ Panasonic社 CX-400 シリーズ 竹中電子社 GKS シリーズ 等

■シングルプレート 光電センサ用 アルミフレーム用ブラケット

対応センサ：azbil社 HP7 シリーズ KEYENCE社 PZ-G シリーズ OMRON社 E3Z シリーズ OPTEX-FA社 Z3 シリーズ Panasonic社 CX-400 シリーズ 竹中電子社 GKS シリーズ 等

P.339	P.340	P.340	P.341	P.341

シングルプレート

コンビネーション

センサスタンド

フレキシブル

技術資料

■シングルプレート 光電センサ用 アルミフレーム用ブラケット			■シングルプレート 光電センサ用 取付共用ブラケット	
対応センサ：azbil社 HP7 シリーズ KEYENCE社 PZ-G シリーズ OMRON社 E3Z シリーズ OPTEX-FA社 Z3 シリーズ Panasonic社 CX-400 シリーズ 竹中電子社 GKS シリーズ 等			対応センサ：azbil社 HP7 シリーズ KEYENCE社 PZ-G シリーズ OMRON社 E3Z シリーズ OPTEX-FA社 Z3 シリーズ Panasonic社 CX-400 シリーズ 竹中電子社 GKS シリーズ 等	
P.342	P.342	P.343	P.344	P.344
				
■シングルプレート 光電センサ用 取付共用ブラケット		■シングルプレート 光電センサ用 クランプタイプ		■シングルプレート 光電センサ用
対応センサ：azbil社 HP7 シリーズ KEYENCE社 PZ-G シリーズ OMRON社 E3Z シリーズ OPTEX-FA社 Z3 シリーズ Panasonic社 CX-400 シリーズ 竹中電子社 GKS シリーズ 等		対応センサ：azbil社 HP7 シリーズ OMRON社 E3Z シリーズ OPTEX-FA社 Z3 シリーズ Panasonic社 CX-400 シリーズ 竹中電子社 GKS シリーズ 等		対応センサ：azbil社 HP7 シリーズ OMRON社 E3Z シリーズ OPTEX-FA社 Z3 シリーズ Panasonic社 CX-400 シリーズ 竹中電子社 GKS シリーズ 等
P.345	P.345	P.346	P.346	P.347
				
■シングルプレート 光電センサ用				
対応センサ：azbil社 HP7 シリーズ OMRON社 E3Z シリーズ OPTEX-FA社 Z3 シリーズ Panasonic社 CX-400 シリーズ 竹中電子社 GKS シリーズ 等		エアカプラアタッチ	対応センサ：azbil社 HP7 シリーズ OMRON社 E3Z シリーズ OPTEX-FA社 Z3 シリーズ Panasonic社 CX-400 シリーズ 竹中電子社 GKS シリーズ 等	
P.348	P.349	P.350	P.351	P.351
				
■シングルプレート 光電センサ用				
対応センサ：azbil社 HP7 シリーズ KEYENCE社 PZ-G シリーズ OMRON社 E3Z シリーズ OPTEX-FA社 Z3 シリーズ Panasonic社 CX-400 シリーズ 竹中電子社 GKS シリーズ 等			対応センサ：azbil社 HP7 シリーズ OMRON社 E3Z シリーズ OPTEX-FA社 Z3 シリーズ Panasonic社 CX-400 シリーズ 竹中電子社 GKS シリーズ 等	
P.351	P.352	P.353	P.354	P.354
				
■シングルプレート 光電センサ用				
対応センサ：Panasonic社 EX-10 シリーズ 竹中電子社 UM シリーズ、UM2 シリーズ 等			対応センサ：Panasonic社 EX-20 シリーズ 等	
P.355	P.355	P.355	P.356	P.356
				
■シングルプレート 光電センサ用				
対応センサ：Panasonic社 EX-20 シリーズ 竹中電子社 UM シリーズ 等				
P.357	P.357	P.358	P.358	P.359
				

シングルプレート

コンビネーション

センサスタンド

フレキシブル

技術資料

■シングルプレート 光電センサ用

対応センサ：Panasonic社 EX-30 シリーズ 等

対応センサ：OMRON社 E3T シリーズ
Panasonic社 EX-10 シリーズ 竹中電子社 UM シリーズ、UM2 シリーズ 等

P.360	P.360	P.361	P.361	P.362
				

■シングルプレート 光電センサ用

対応センサ：OMRON社 E3T シリーズ Panasonic社 EX-10 シリーズ 竹中電子社 UM シリーズ、UM2 シリーズ 等

対応センサ：OMRON社 E3T シリーズ 等

P.362	P.363	P.363	P.364	P.365
				

■シングルプレート 光電センサ用

対応センサ：OMRON社 E3T シリーズ 等

対応センサ：KEYENCE社 PQ シリーズ OMRON社 EE-SPW シリーズ 等

■シングルプレート 反射板用

ワイドタイプ

P.365	P.366	P.366	P.366	P.372
				

■シングルプレート 反射板用

ナロータイプ

板ナット

対応反射板：Panasonic社 RF-200 等

P.372	P.373	P.374	P.374	P.375
				

■シングルプレート 反射板用

対応反射板：Panasonic社 RF-200 等

対応反射板：azbil社 FE-RR23/27 KEYENCE社 R-5 OMRON社 E39-R3 Panasonic社 RF-210 等

P.375	P.376	P.376	P.377	P.377
				

■シングルプレート 反射板用

対応反射板：azbil社 FE-RR18/26 KEYENCE社 R-3 OMRON社 E39-R9 OPTEX-FA社 V-42 Panasonic社 RF-220 等

対応反射板：azbil社 FE-RR17 KEYENCE社 R-2 OMRON社 E39-R10 Panasonic社 RF-230 等

P.378	P.378	P.379	P.379	P.380
				

■シングルプレート 反射板用				
対応反射板：azbil社 FE-RR17 KEYENCE社 R-2 OMRON社 E39-R10 Panasonic社 RF-230 等			対応反射板：azbil社 FE-RR21 OMRON社 E39-R1□/R6 竹中電子社 K-10/15 等	
P.380	P.381	P.381	P.382	P.382

■シングルプレート 反射板用				
対応反射板：azbil社 FE-RR21 OMRON社 E39-R1□/R6 竹中電子社 K-10/15 等			対応反射板：OMRON社 E39-R4 等	
P.383	P.383	P.384	P.384	P.385

■シングルプレート 反射板用					
対応反射板：OMRON社 E39-R4 等		対応反射板：KEYENCE社 R-6/8 OMRON社 E39-R12/14 等	対応反射板：KEYENCE社 R-7 OMRON社 E39-R13 等	対応反射板：KEYENCE社 OP-87623 OPTEX-FA社 P250F、V-61 竹中電子社 K-8 等	
P.385	P.386	P.386	P.387	P.387	

■シングルプレート 反射板用				
対応反射板：azbil社 FE-RR24 OPTEX-FA社 V-30 竹中電子社 K-71 等		対応反射板：OPTEX-FA社 PL20F 等		対応反射板：OPTEX-FA社 PL10F 等
P.387	P.388	P.389	P.389	P.390

■シングルプレート 反射板用				
対応反射板：OPTEX-FA社 PL10F 等		対応反射板：OMRON社 E39-RP1 竹中電子社 K-20 等		対応反射板：OMRON社 E39-R21 等
P.390	P.391	P.391	P.392	P.392

■シングルプレート 反射板用			■シングルプレート フォトマイクロセンサ用	
対応反射板：OMRON社 E39-R22 等			対応センサ：OMRON社 EE-SX47/67/97 シリーズ Panasonic社 PM-45/65 シリーズ 等	
P.393	P.393	P.394	P.394	P.396

シングルプレート

コンビネーション

センサスタンド

フレキシブル

技術資料

■シングルプレート フォトマイクロセンサ用				■シングルプレート 光ファイバセンサ(円柱型)用
対応センサ：OMRON社 EE-SX47/67/97 シリーズ Panasonic社 PM-45/65 シリーズ 等				M3 M4 M6
P.397	P.398	P.399	P.400	P.401

■シングルプレート 光ファイバセンサ(ネジ型)用				
M3	M4 M6	M3 M4 M6		
P.402	P.402	P.403	P.403	P.404

■シングルプレート 光ファイバセンサ(円柱型)用				
φ3				
P.405	P.405	P.405	P.406	P.406

■シングルプレート 光ファイバセンサ(円柱型)用	■シングルプレート 光ファイバセンサ用	■シングルプレート 近接センサ(ネジ型)用		
φ3	M3 M4 M6	M5 M8 M12 M18 M30		
P.406	P.407	P.408	P.410	P.412

■シングルプレート 近接センサ(ネジ型)用				
M5 M8 M12 M18 M30				
P.414	P.416	P.418	P.420	P.422

■シングルプレート 近接センサ(ネジ型)用				
M8 M12 M18 M30		M12 M18 M30		
P.424	P.426	P.428	P.429	P.430

シングルプレート

コンビネーション

センサスタンド

フレキシブル

技術資料

■シングルプレート 近接センサ(ネジ型)用		■シングルプレート 近接センサ用クイックマウント		■シングルプレート 近接センサ(円柱型)用	
M12 M18 M30		M8 M12 M18 M30		φ3 φ5.4 φ8	
P.431	P.432	P.433	P.433	P.433	

■シングルプレート 近接センサ(円柱型)用			■コンビネーション	
φ3 φ5.4 φ8			ストレートタイプ	
P.434	P.434	P.434	P.435	P.436

■コンビネーション				
ストレートタイプ				Lタイプ
P.437	P.438	P.438	P.439	P.440

■コンビネーション				
Lタイプ				
P.441	P.441	P.442	P.443	P.444

■コンビネーション				
Lタイプ		Zタイプ	アングル	
P.444	P.445	P.445	P.446	P.447

■コンビネーション				センサレール
セットカラー用ブラケット				センサレール
P.448	P.449	P.450	P.451	P.452

シングルプレート

コンビネーション

センサスタンド






フレキシブル


技術資料

■コンビネーション			■センサスタンド ステンレスシリーズ	
センサレール		板ナット	対応センサ：azbil社 HP7 シリーズ OMRON社 E3Z シリーズ OPTEX-FA社 Z3 シリーズ Panasonic社 CX-400 シリーズ 竹中電子社 GKS シリーズ 等	
P.456	P.460	P.464	P.465	P.466
				

■センサスタンド ステンレスシリーズ		■センサスタンド アルミシリーズ		
対応センサ：azbil社 HP7 シリーズ OMRON社 E3Z シリーズ OPTEX-FA社 Z3 シリーズ Panasonic社 CX-400 シリーズ 竹中電子社 GKS シリーズ 等		対応センサ：azbil社 HP7 シリーズ KEYENCE社 PZ-G シリーズ OMRON社 E3Z シリーズ OPTEX-FA社 Z3 シリーズ Panasonic社 CX-400 シリーズ 竹中電子社 GKS シリーズ 等		
P.467	P.468	P.469	P.470	P.471
				

■センサスタンド 樹脂シリーズ				■フレキシブル
対応センサ：azbil社 HP7 シリーズ KEYENCE社 PZ-G シリーズ OMRON社 E3Z シリーズ OPTEX-FA社 Z3 シリーズ Panasonic社 CX-400 シリーズ 竹中電子社 GKS シリーズ 等				シャフト
P.472	P.473	P.474	P.475	P.476
				

■フレキシブル				
シャフト				
P.477	P.478	P.479	P.486	P.487
				

■フレキシブル				
シャフト		フランジ付シャフト		
P.488	P.488	P.489	P.490	P.490
				

■フレキシブル				
取付ベース付パイプシャフト		ステンレス／取付ベース		
P.491	P.491	P.492	P.493	P.494
				


シングルプレート

コンビネーション






センサスタンド






フレキシブル






技術資料

■フレキシブル				
ステンレス／取付ベース				
P.494	P.495	P.495	P.496	P.496
				

■フレキシブル				
ステンレス／取付ベース		ステンレス／XY固定ジョイント		XYフリージョイント
P.497	P.497	P.498	P.498	P.499
				

■フレキシブル				
ステンレス／センサアタッチ	アルミ／取付ベース			
P.500	P.501	P.501	P.502	P.503
				

■フレキシブル				
アルミ／取付ベース				
P.504	P.505	P.505	P.506	P.507
				

■フレキシブル				
アルミ／取付ベース	アルミ／XYジョイント			
P.508	P.509	P.509	P.510	P.511
 ※ステンレス				

■フレキシブル				
アルミ／XYジョイント			アルミ／センサアタッチ	
P.512	P.513	P.514	P.515	P.515
				

シングルプレート

コンビネーション

センサスタンド

フレキシブル

技術資料

■フレキシブル

アルミ / センサアタッチ

P.516	P.517	P.517	P.518	P.519

■フレキシブル

サイドブラケット

樹脂 / 取付ベース

P.520	P.520	P.521	P.522	P.522

■フレキシブル

樹脂 / 取付ベース

樹脂 / XYジョイント

P.523	P.524	P.525	P.526	P.527

■フレキシブル

樹脂 / XYジョイント

樹脂 / センサアタッチ

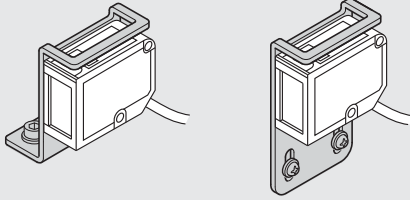
■技術資料

P.528	P.529	P.530	P.531

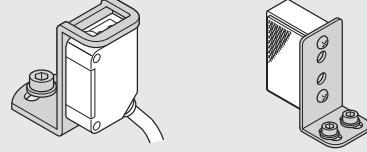
ラインアップ紹介

シングルプレート

■ レーザーセンサ用ブラケット

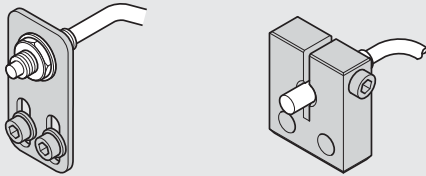


■ 光電センサ用ブラケット



※センサによってはコネクタやボリューム調整部など干渉する場合がありますので、寸法をご確認の上ご使用下さい。

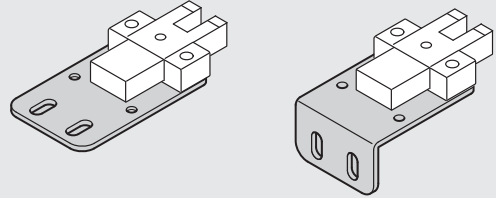
■ 光ファイバ・近接センサ用ブラケット



光ファイバセンサ

近接センサ

■ フォトマイクロセンサ用ブラケット



センサスタンド



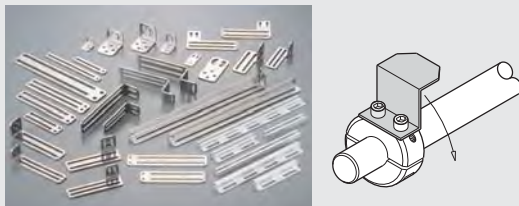
光電センサ用の取り付けスタンドです。
使用環境に応じてステンレス、アルミ、樹脂の3シリーズをご用意。

センサの品番から簡単選定

284	最新情報 CADダウンロード サンプルのご請求 お問い合わせ、お問い合わせは、ホームページから！ www.iwata-fa.jp
シングルプレート 光電センサ専用	当日出荷 RoHS 対応
対応センサ	azbil社 HP7シリーズ KEYENCE社 PZ-Gシリーズ OMRON社 E3S-Aシリーズ、E3Zシリーズ OPTEX-FA社 Z3シリーズ Panasonic社 CX-400シリーズ 竹中電子社 GKSシリーズ
汎用光電センサを取り付けるためのブラケットです。 軽量化し高剛性をより強固にセンサを保護します。	
シングルプレート CZ-LC HD(高剛性)タイプ	

対応センサ azbil社 HP7 シリーズ | KEYENCE社 PZ-G シリーズ | OMRON社 E3S-A シリーズ、E3Z シリーズ
OPTEX-FA社 Z3 シリーズ | Panasonic社 CX-400 シリーズ | 竹中電子社 GKS シリーズ 等

コンビネーション



センサをスライドさせるレールやセットカラーと組み合わせてお使いいただけるドグブラケットなどをご用意。

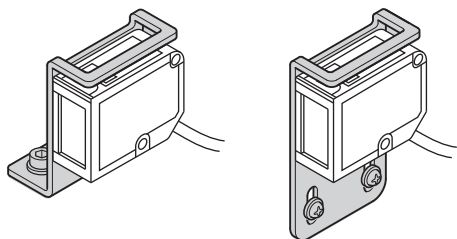
フレキシブル



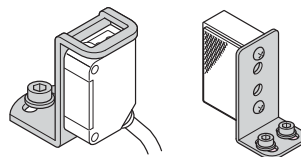
シャフトとジョイントを組み合わせセンサを自由な位置にレイアウト。高さも角度も自由自在です。

アプリケーション紹介

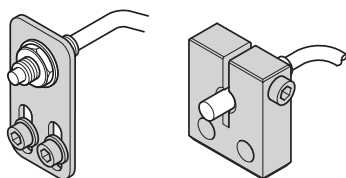
シングルプレート



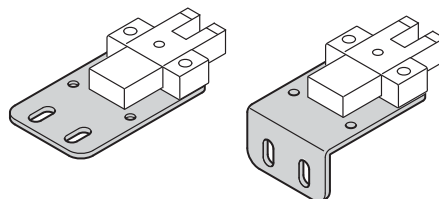
レーザーセンサ用



光電センサ・反射板用

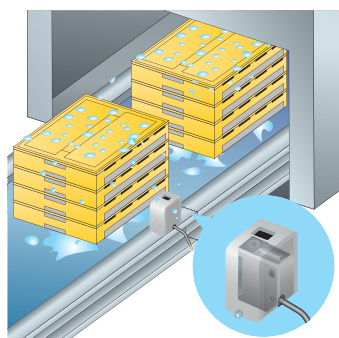


光ファイバ・近接センサ用

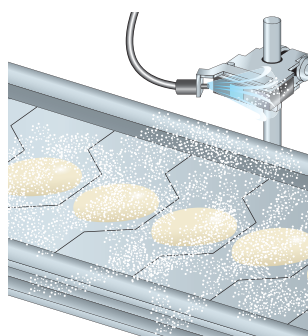


フォトマイクロセンサ用

シングルプレート

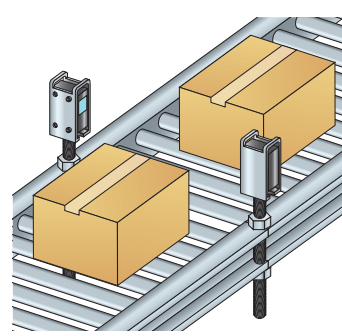


センサの保護(センサボックス)



エアブロー用カブラの取り付け(エアカブラアタッチ)

フレキシブル



ワーク検出センサの取り付け(ネジシャフト付ブラケット)

シングルプレート CCDカメラ用

対応CCDカメラ 取付ピッチ M4-18~21P

当日出荷
受付16時

RoHS
10物質

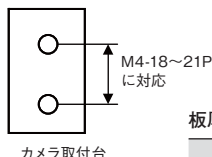
CAD
2D

CAD
3D

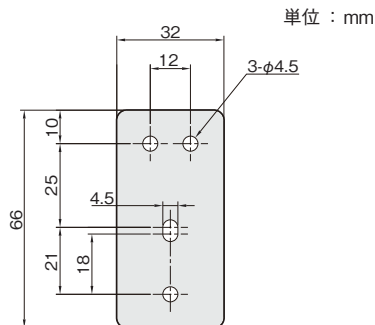
画像センサなどのCCDカメラに合わせた取付ブラケットです。
フレキシブルタイプとの組み合わせでカメラを自由な位置に取り付けできます。



取付例



カメラ取付台



単位：mm

板厚：t 2.5

材質	付属品
ステンレス SUS304	カメラ取付用ビス： セムスビス (SUSXM7) M4×8…2本

対応取付ピッチ	重量 (g)	SUS304	
		品番	価格(円)
M4-18~21P	20	FSCCD-1S	680

※カメラに付属の取付台が必要となります。
※コネクタなどの干渉がないか確認の上お選びください。

シングルプレート LED照明(リング型)用

対応LED照明 取付ピッチ P.C.D.20~70

当日出荷
受付16時

RoHS
10物質

CAD
2D

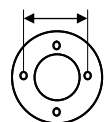
CAD
3D

LED照明に合わせた取付ブラケットです。
フレキシブルタイプとの組み合わせでLED照明を自由な位置に取り付けできます。

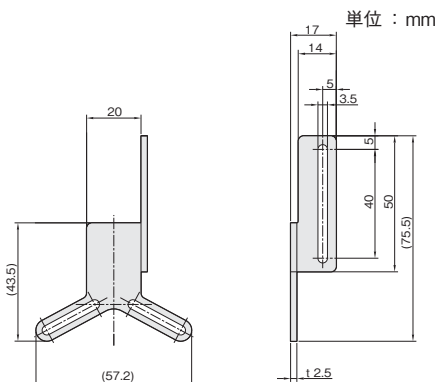


取付例

P.C.D.20~70mmに対応



LED照明(リング型)



単位：mm

板厚：t 2.5

材質	付属品
ステンレス SUS304	LED照明取付用ビス： セムスビス (SUSXM7) M3×6…2本

対応取付ピッチ	重量 (g)	SUS304	
		品番	価格(円)
P.C.D.20~70mm	29	FSLEDR-1S	1,130

シングルプレート

コンビネーション

センサスタンド

フレキシブル

技術資料

CCDカメラ用
LED照明用

レーザーセンサ用

光電センサ用

反射板用

フォトマイクロセンサ用

光ファイバセンサ用

近接センサ用

シングルプレート レーザーセンサ用

当日出荷
受付16時

RoHS
10物質

CAD
2D

CAD
3D

対応センサ OPTEX-FA社 DSD-100、DSR-800/5000、DSTC-200 等

基本形状の「ストレート」「L」「Z」タイプは、高価なレーザーセンサを保護するガード付仕様です。さらにあらゆる方向の衝突からセンサを保護するフルガードタイプもラインアップ。

ストレートタイプ

シングルプレート

コンビネーション

センサスタンド

フレキシブル

技術資料

CCDカメラ用
LED照明用

レーザーセンサ用

光電センサ用

反射板用

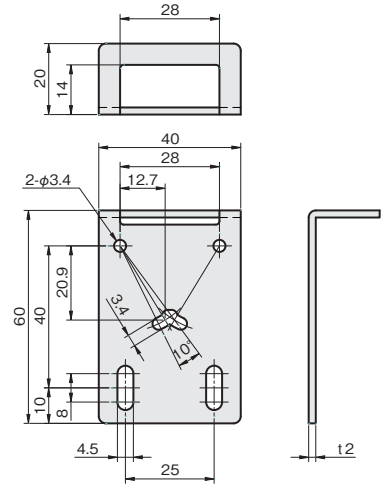
フォトマイクロセンサ用

光ファイバセンサ用

近接センサ用



単位：mm



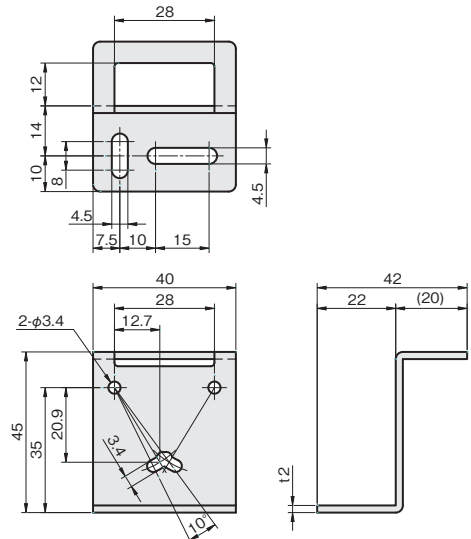
板厚：t 2.0

材質	付属品
ステンレス SUS304	センサ取付用ビス： セムスビス (SUSXM7) M3×20…2本 板ナット (SUS304)…1個

SUS304		重量 (g)
品番	価格 (円)	
FSLNS035-S	1,100	42

Lタイプ

単位：mm



板厚：t 2.0

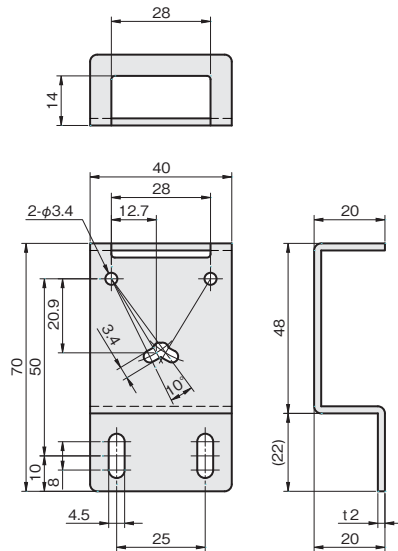
材質	付属品
ステンレス SUS304	センサ取付用ビス： セムスビス (SUSXM7) M3×20…2本 板ナット (SUS304)…1個

SUS304		重量 (g)
品番	価格 (円)	
FSLNL030-S	1,170	45

Zタイプ



単位：mm



板厚：t 2.0

材質	付属品		重量 (g)
ステンレス SUS304	センサ取付用ビス： セムスビス (SUSXM7) M3×20…2本 板ナット (SUS304)…1個		
SUS304			重量 (g)
品番	価格 (円)		
FSLNZ045-S	1,230		57

シングルプレート

コンビネーション

センサスタンド

フレキシブル

技術資料

CCDカメラ用
LED照明用

レーザーセンサ用

光電センサ用

反射板用

フォトマイクロセンサ用

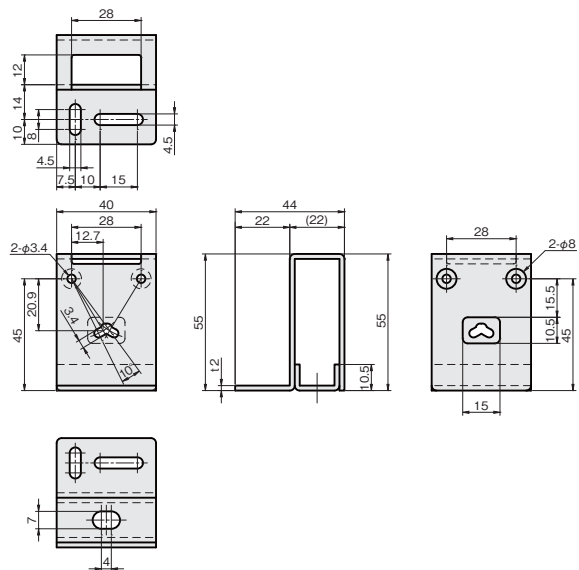
光ファイバセンサ用

近接センサ用

フルガードタイプ



単位：mm



板厚：t 2.0

材質	付属品		重量 (g)
ステンレス SUS304	センサ取付用ビス： セムスビス (SUSXM7) M3×20…2本 板ナット (SUS304)…1個		
SUS304			重量 (g)
品番	価格 (円)		
FSLNF040-S	1,880		96

シングルプレート レーザーセンサ用

対応センサ **OPTEX-FA社 DSTA-200** 等

当日出荷
受付16時

RoHS
10物質

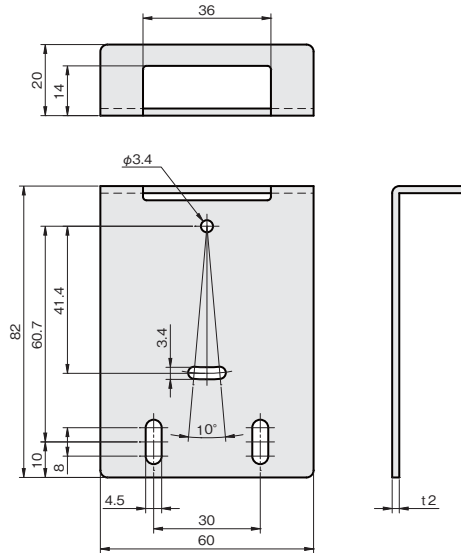
CAD
2D

CAD
3D

基本形状の「ストレート」「L」「Z」タイプは、高価なレーザーセンサを保護するガード付仕様です。さらにあらゆる方向の衝突からセンサを保護するフルガードタイプもラインアップ。

ストレートタイプ

単位：mm

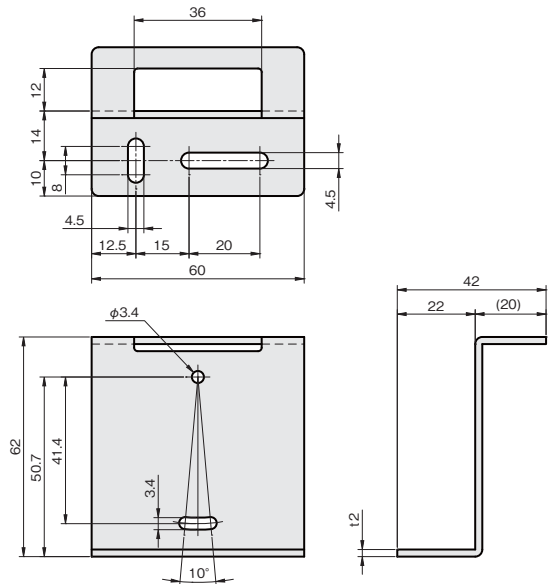


板厚：t 2.0

材質	付属品	
ステンレス SUS304	センサ取付用ビス： セムスビス (SUSXM7) M3×20…2本 板ナット (SUS304)…1個	
SUS304		
品番	価格 (円)	重量 (g)
FSLQS040-S	1,200	85

Lタイプ

単位：mm



板厚：t 2.0

材質	付属品	
ステンレス SUS304	センサ取付用ビス： セムスビス (SUSXM7) M3×20…2本 板ナット (SUS304)…1個	
SUS304		
品番	価格 (円)	重量 (g)
FSLQL030-S	1,250	84

シングルプレート レーザーセンサ用

対応センサ **OPTEX-FA社 BGS-HL シリーズ** 等

当日出荷
受付16時

RoHS
10物質

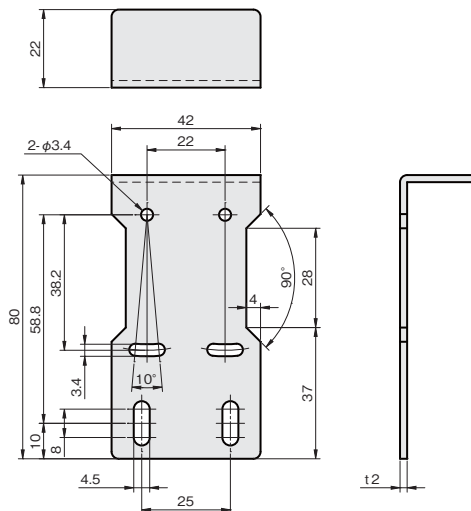
CAD
2D

CAD
3D

基本形状の「ストレート」「L」「Z」タイプは、高価なレーザーセンサを保護するガード付仕様です。さらにあらゆる方向の衝突からセンサを保護するフルガードタイプもラインアップ。

ストレートタイプ

単位：mm



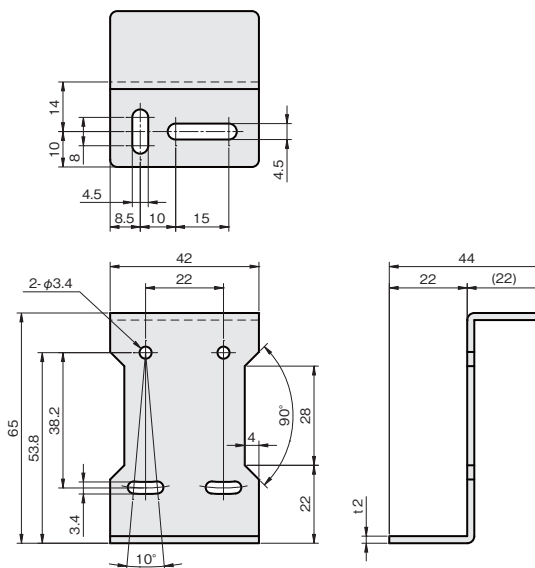
板厚：t 2.0

材質	付属品
ステンレス SUS304	センサ取付用ビス： セムスビス (SUSXM7) M3×12…2本

SUS304		重量 (g)
品番	価格 (円)	
FSLRS030-S	820	57

Lタイプ

単位：mm



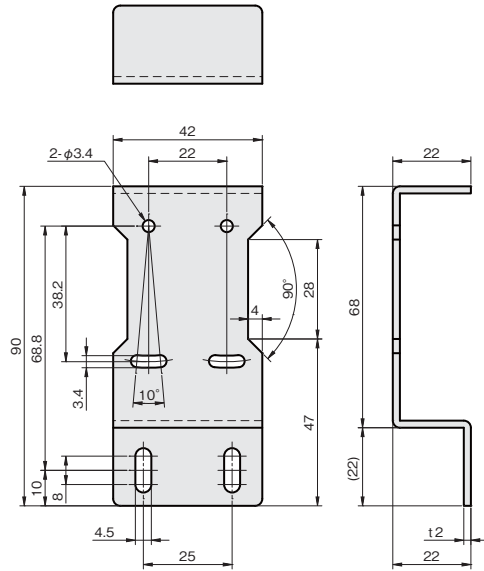
板厚：t 2.0

材質	付属品
ステンレス SUS304	センサ取付用ビス： セムスビス (SUSXM7) M3×12…2本

SUS304		重量 (g)
品番	価格 (円)	
FSLRL025-S	870	60

Zタイプ

単位：mm

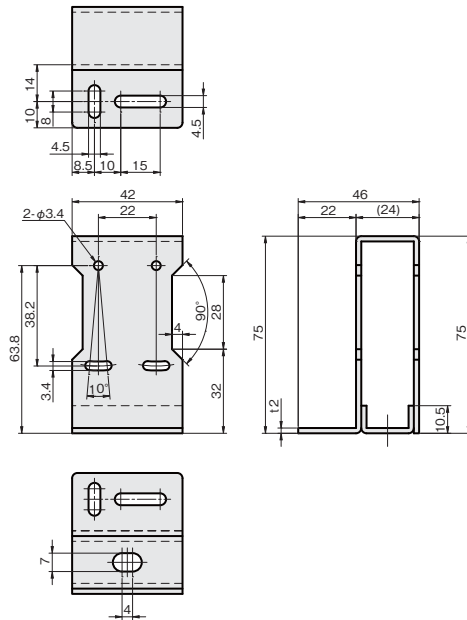


板厚：t 2.0

材質	付属品	
ステンレス SUS304	センサ取付用ビス： セムスビス (SUSXM7) M3×12…2本	
SUS304		
品番	価格(円)	重量(g)
FSLRZ040-S	950	43

フルガードタイプ

単位：mm



板厚：t 2.0

材質	付属品	
ステンレス SUS304	センサ取付用ビス： セムスビス (SUSXM7) M3×12…2本	
SUS304		
品番	価格(円)	重量(g)
FSLRF035-S	1,630	128

- シングルプレート
- コンビネーション
- センサスタンド
- フレキシブル
- 技術資料
- CCDカメラ用
LED照明用
- レーザーセンサ用
- 光電センサ用
- 反射板用
- フォトマイクロセンサ用
- 光ファイバセンサ用
- 近接センサ用

シングルプレート レーザーセンサ用

当日出荷
受付16時

RoHS
10物質

CAD
2D

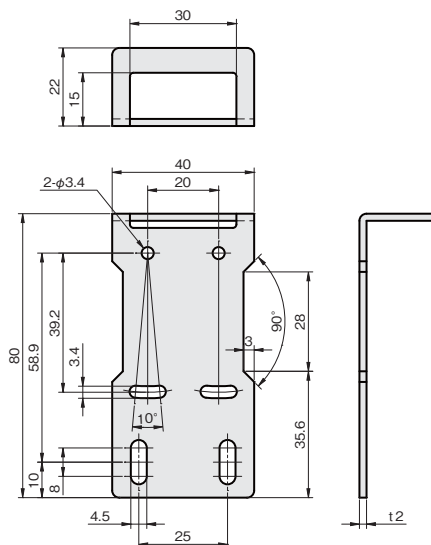
CAD
3D

対応センサ OPTEX-FA社 BGS-DL シリーズ、D シリーズ、DR-Q シリーズ 等

基本形状の「ストレート」「L」「Z」タイプは、高価なレーザーセンサを保護するガード付仕様です。さらにあらゆる方向の衝突からセンサを保護するフルガードタイプもラインアップ。

ストレートタイプ

単位：mm

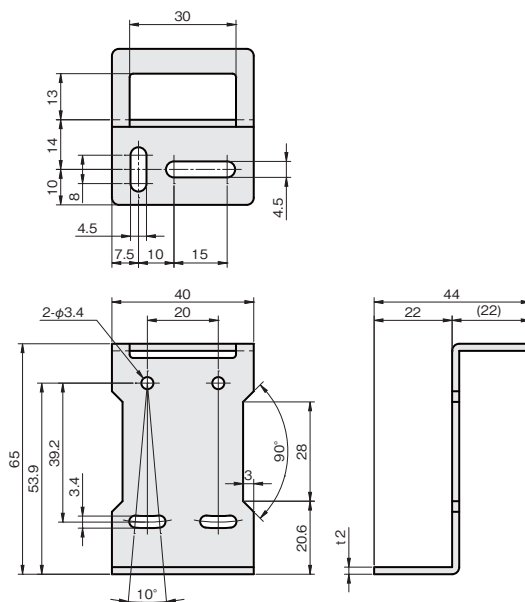


板厚：t 2.0

材質	付属品	
ステンレス SUS304	センサ取付用ビス： セムスビス (SUSXM7) M3×22…2本 板ナット (SUS304)…1個	
SUS304		重量 (g)
品番	価格 (円)	
FSLSS050-S	1,120	53

Lタイプ

単位：mm

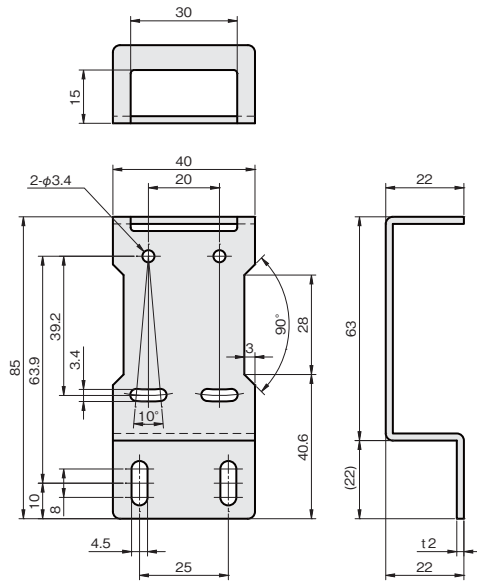


板厚：t 2.0

材質	付属品	
ステンレス SUS304	センサ取付用ビス： セムスビス (SUSXM7) M3×22…2本 板ナット (SUS304)…1個	
SUS304		重量 (g)
品番	価格 (円)	
FSLSL045-S	1,200	55

Zタイプ

単位：mm

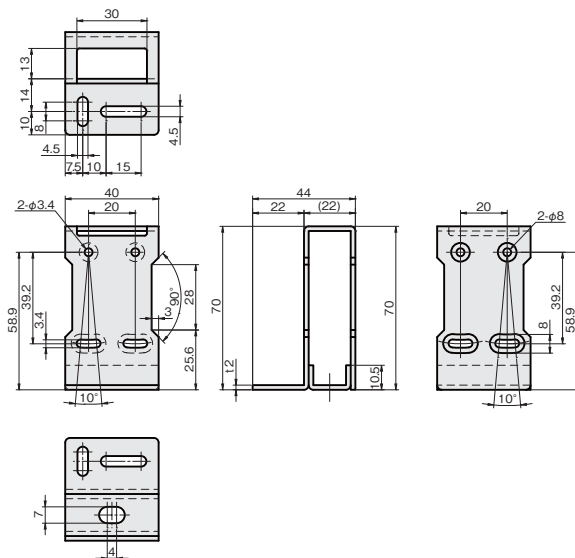


板厚：t 2.0

材質	付属品		重量 (g)
ステンレス SUS304	センサ取付用ビス： セムスビス (SUSXM7) M3×22…2本 板ナット (SUS304)…1個		
SUS304			重量 (g)
品番	価格 (円)		
FSLSZ055-S	1,250		66

フルガードタイプ

単位：mm



板厚：t 2.0

材質	付属品		重量 (g)
ステンレス SUS304	センサ取付用ビス： セムスビス (SUSXM7) M3×22…2本 板ナット (SUS304)…1個		
SUS304			重量 (g)
品番	価格 (円)		
FSLSF050-S	2,000		109

シングルプレート

コンビネーション

センサスタンド

フレキシブル

技術資料

CCDカメラ用
LED照明用

レーザーセンサ用

光電センサ用

反射板用

フォトマイクロセンサ用

光ファイバセンサ用

近接センサ用

シングルプレート レーザーセンサ用

当日出荷
受付16時

RoHS
10物質

CAD
2D

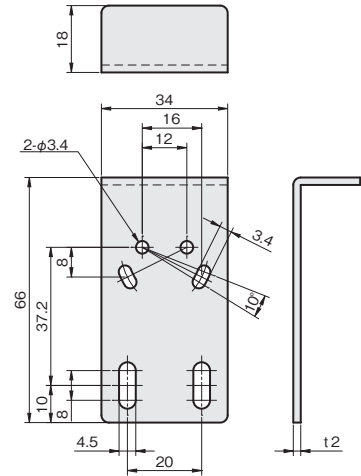
CAD
3D

対応センサ KEYENCE社 LV-NH37、LV-H37/47 OMRON社 E3NC-LH01 等

基本形状の「ストレート」「L」「Z」タイプは、高価なレーザーセンサを保護するガード付仕様です。さらにはあらゆる方向の衝突からセンサを保護するフルガードタイプもラインアップ。

ストレートタイプ

単位：mm



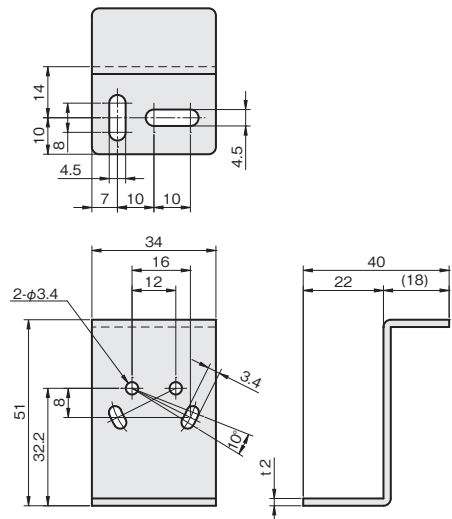
板厚：t 2.0

材質	付属品
ステンレス SUS304	センサ取付用ビス： セムスビス (SUSXM7) M3×18…2本 板ナット (SUS304)…1個

SUS304		重量 (g)
品番	価格 (円)	
FSLAS045-S	1,070	43

Lタイプ

単位：mm



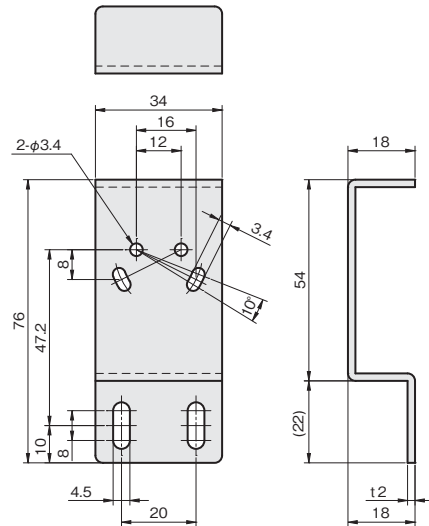
板厚：t 2.0

材質	付属品
ステンレス SUS304	センサ取付用ビス： セムスビス (SUSXM7) M3×18…2本 板ナット (SUS304)…1個

SUS304		重量 (g)
品番	価格 (円)	
FSLAL040-S	1,120	46

Zタイプ

単位：mm



板厚：t 2.0

材質	付属品	
ステンレス SUS304	センサ取付用ビス： セムスビス (SUSXM7) M3×18…2本 板ナット (SUS304)…1個	
SUS304		
品番	価格(円)	重量(g)
FSLAZ055-S	1,200	55

シングルプレート

コンビネーション

センサスタンド

フレキシブル

技術資料

CCDカメラ用
LED照明用

レーザーセンサ用

光電センサ用

反射板用

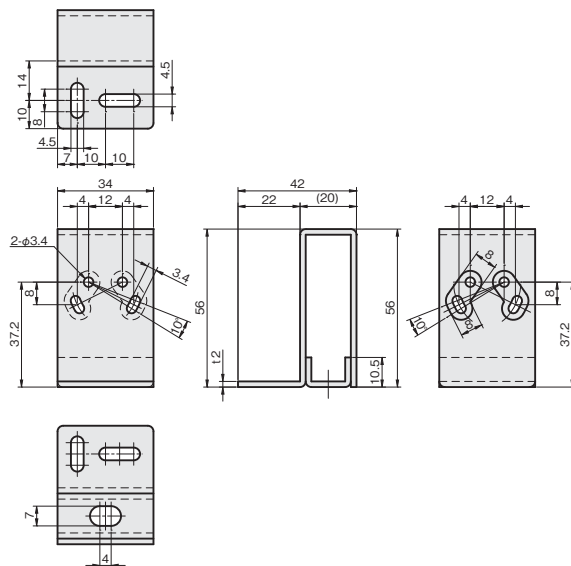
フォトマイクロセンサ用

光ファイバセンサ用

近接センサ用

フルガードタイプ

単位：mm



板厚：t 2.0

材質	付属品	
ステンレス SUS304	センサ取付用ビス： セムスビス (SUSXM7) M3×18…2本 板ナット (SUS304)…1個	
SUS304		
品番	価格(円)	重量(g)
FSLAF045-S	1,750	85

シングルプレート レーザーセンサ用

対応センサ OMRON社 E3NC-LH02 等

当日出荷
受付16時

RoHS
10物質

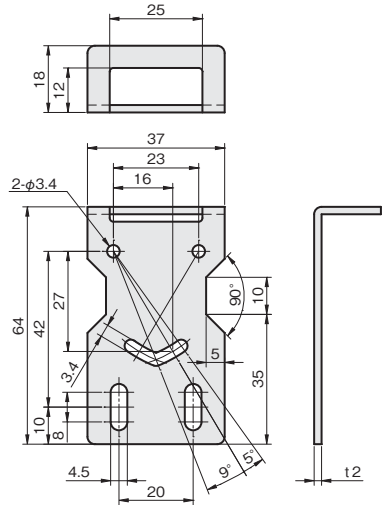
CAD
2D

CAD
3D

基本形状の「ストレート」「L」「Z」タイプは、高価なレーザーセンサを保護するガード付仕様です。さらにあらゆる方向の衝突からセンサを保護するフルガードタイプもラインアップ。

ストレートタイプ

単位：mm



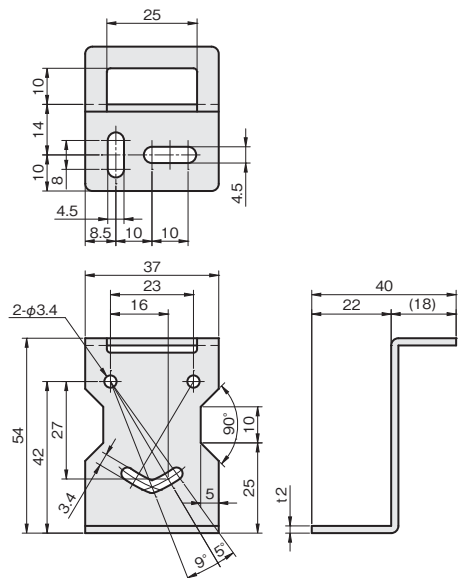
板厚：t 2.0

材質	付属品
ステンレス SUS304	センサ取付用ビス： セムスビス (SUSXM7) M3×18…2本 板ナット (SUS304)…1個

SUS304		重量 (g)
品番	価格 (円)	
FSLBS035-S	1,100	39

Lタイプ

単位：mm



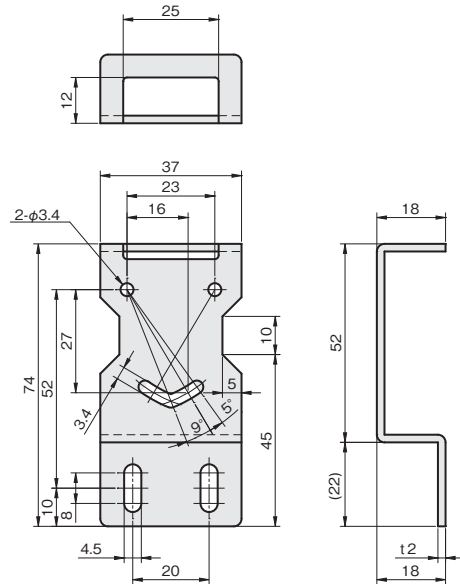
板厚：t 2.0

材質	付属品
ステンレス SUS304	センサ取付用ビス： セムスビス (SUSXM7) M3×18…2本 板ナット (SUS304)…1個

SUS304		重量 (g)
品番	価格 (円)	
FSLBL035-S	1,170	45

Zタイプ

単位：mm



板厚：t 2.0

材質	付属品	
ステンレス SUS304	センサ取付用ビス： セムスビス (SUSXM7) M3×18…2本 板ナット (SUS304)…1個	
SUS304		重量 (g)
品番	価格 (円)	
FSLBZ045-S	1,230	52

シングルプレート

コンビネーション

センサスタンド

フレキシブル

技術資料

CCDカメラ用
LED照明用

レーザーセンサ用

光電センサ用

反射板用

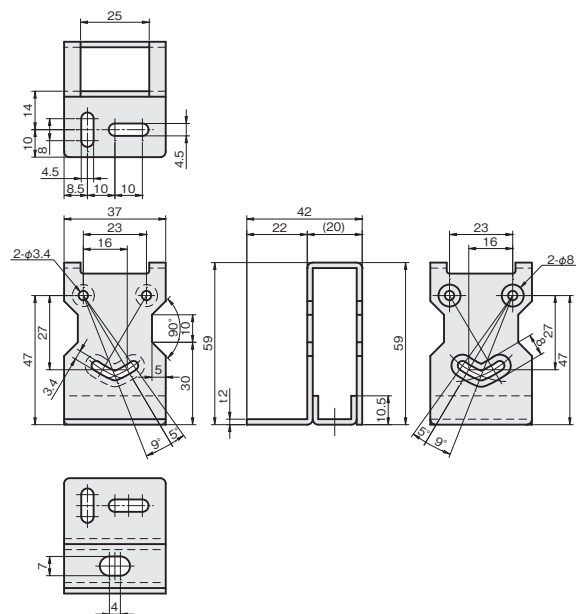
フォトマイクロセンサ用

光ファイバセンサ用

近接センサ用

フルガードタイプ

単位：mm



板厚：t 2.0

材質	付属品	
ステンレス SUS304	センサ取付用ビス： セムスビス (SUSXM7) M3×18…2本 板ナット (SUS304)…1個	
SUS304		重量 (g)
品番	価格 (円)	
FSLBF040-S	1,880	85

シングルプレート レーザーセンサ用

対応センサ OMRON社 E3NC-LH03 等

当日出荷
受付16時

RoHS
10物質

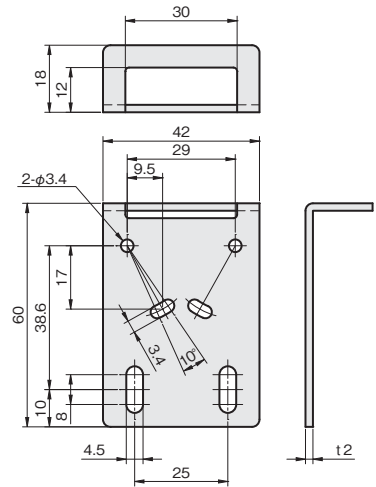
CAD
2D

CAD
3D

基本形状の「ストレート」「L」「Z」タイプは、高価なレーザーセンサを保護するガード付仕様です。さらにあらゆる方向の衝突からセンサを保護するフルガードタイプもラインアップ。

ストレートタイプ

単位：mm



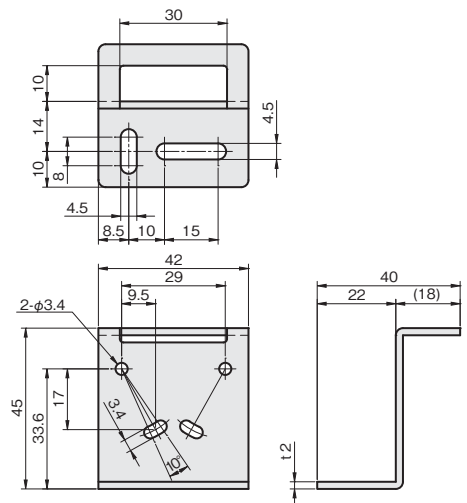
板厚：t 2.0

材質	付属品
ステンレス SUS304	センサ取付用ビス： セムスビス (SUSXM7) M3×18…2本 板ナット (SUS304)…1個

SUS304		重量 (g)
品番	価格 (円)	
FSLCS035-S	1,100	43

Lタイプ

単位：mm



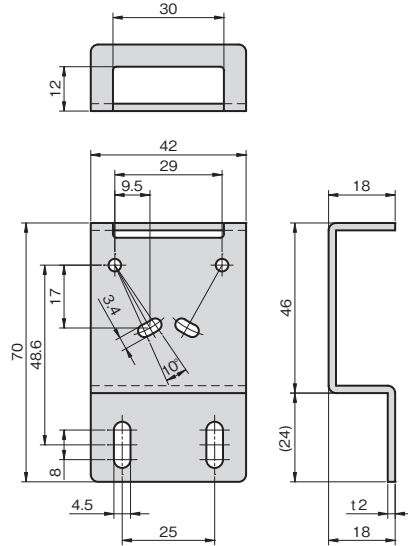
板厚：t 2.0

材質	付属品
ステンレス SUS304	センサ取付用ビス： セムスビス (SUSXM7) M3×18…2本 板ナット (SUS304)…1個

SUS304		重量 (g)
品番	価格 (円)	
FSLCL030-S	1,170	47

Zタイプ

単位：mm



板厚：t 2.0

材質	付属品		重量 (g)
ステンレス SUS304	センサ取付用ビス： セムスビス (SUSXM7) M3×18…2本 板ナット (SUS304)…1個		
SUS304			
品番	価格 (円)		
FSLCZ045-S	1,230	58	

シングルプレート

コンビネーション

センサスタンド

フレキシブル

技術資料

CCDカメラ用
LED照明用

レーザーセンサ用

光電センサ用

反射板用

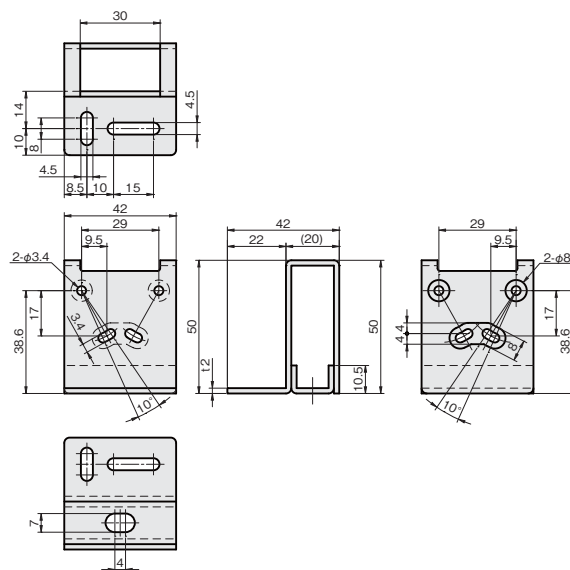
フォトマイクロセンサ用

光ファイバセンサ用

近接センサ用

フルガードタイプ

単位：mm



板厚：t 2.0

材質	付属品		重量 (g)
ステンレス SUS304	センサ取付用ビス： セムスビス (SUSXM7) M3×18…2本 板ナット (SUS304)…1個		
SUS304			
品番	価格 (円)		
FSLCF035-S	1,880	89	

シングルプレート レーザーセンサ用

当日出荷
受付16時

RoHS
10物質

CAD
2D

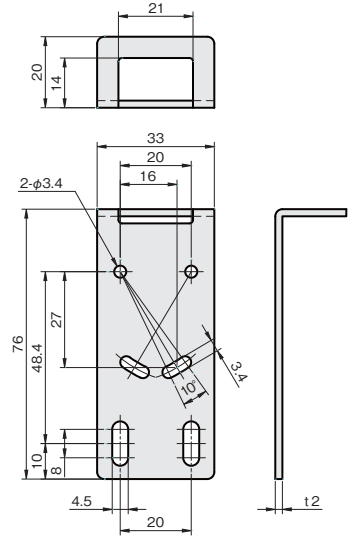
CAD
3D

対応センサ OMRON社 E3NC-SH100/250(H) 等

基本形状の「ストレート」「L」「Z」タイプは、高価なレーザーセンサを保護するガード付仕様です。さらにあらゆる方向の衝突からセンサを保護するフルガードタイプもラインアップ。

ストレートタイプ

単位：mm

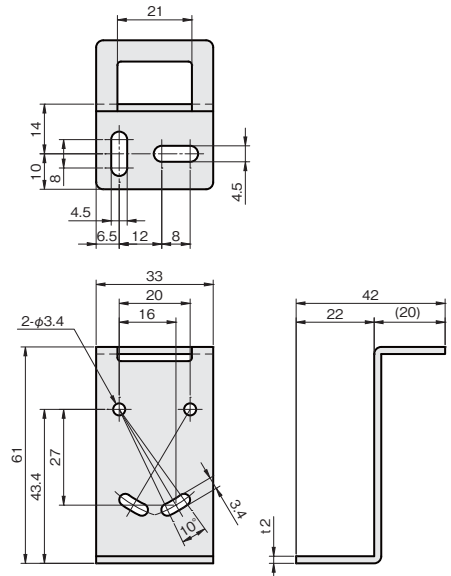


板厚：t 2.0

材質	付属品	
ステンレス SUS304	センサ取付用ビス： セムスビス (SUSXM7) M3×20…2本 板ナット (SUS304)…1個	
SUS304		重量 (g)
品番	価格 (円)	
FSLDS030-S	1,100	44

Lタイプ

単位：mm



板厚：t 2.0

材質	付属品	
ステンレス SUS304	センサ取付用ビス： セムスビス (SUSXM7) M3×20…2本 板ナット (SUS304)…1個	
SUS304		重量 (g)
品番	価格 (円)	
FSLDL025-S	1,170	47

シングルプレート レーザーセンサ用

当日出荷
受付16時

RoHS
10物質

CAD
2D

CAD
3D

対応センサ OMRON社 ZX0-LD50A□/100A□、ZX1-LD50A□/100A□ 等

基本形状の「ストレート」「L」「Z」タイプは、高価なレーザーセンサを保護するガード付仕様です。さらにあらゆる方向の衝突からセンサを保護するフルガードタイプもラインアップ。

ストレートタイプ

シングルプレート

コンビネーション

センサスタンド

フレキシブル

技術資料

CCDカメラ用
LED照明用

レーザーセンサ用

光電センサ用

反射板用

フォトマイクロセンサ用

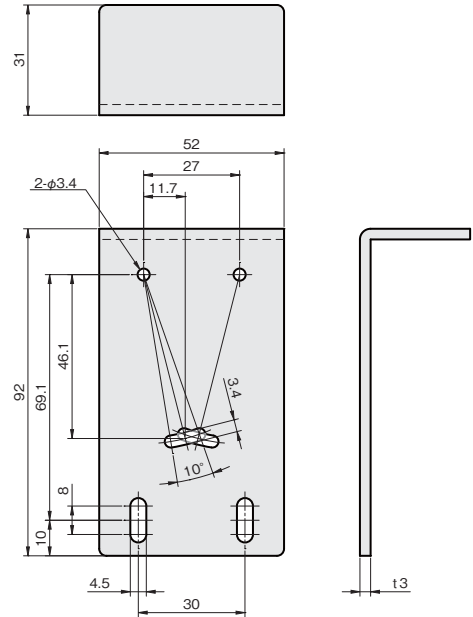
光ファイバセンサ用

近接センサ用



板厚：t 3.0

材質	付属品	
ステンレス SUS304	センサ取付用ビス： セムスビス (SUSXM7) M3×30…2本 板ナット (SUS304)…1個	
SUS304		
品番	価格 (円)	重量 (g)
FSLES030-S	1,250	141



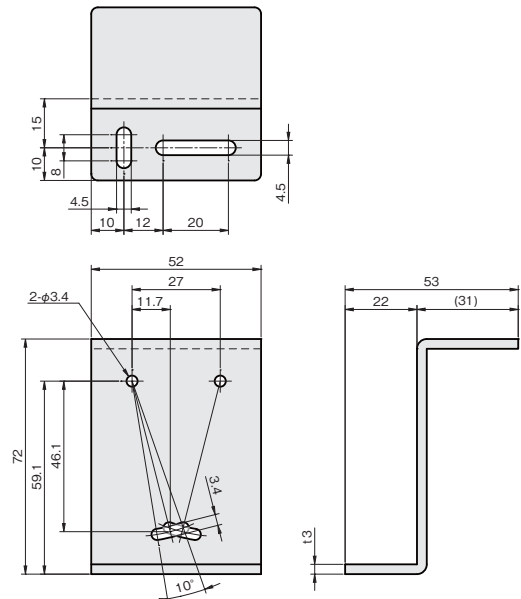
Lタイプ

単位：mm



板厚：t 3.0

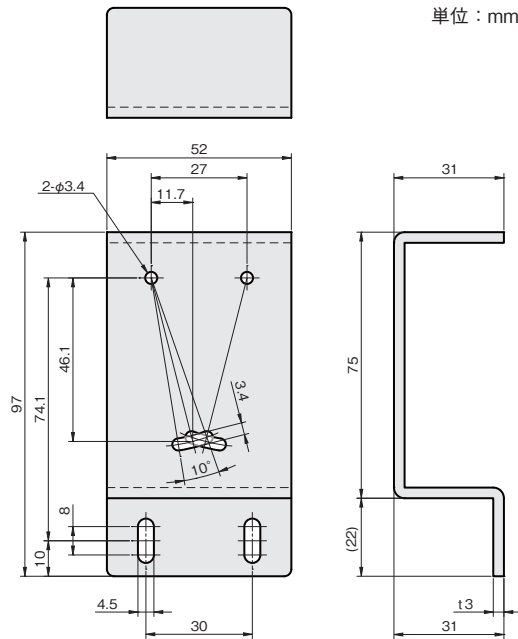
材質	付属品	
ステンレス SUS304	センサ取付用ビス： セムスビス (SUSXM7) M3×30…2本 板ナット (SUS304)…1個	
SUS304		
品番	価格 (円)	重量 (g)
FSLEL020-S	1,380	140



Zタイプ



単位：mm



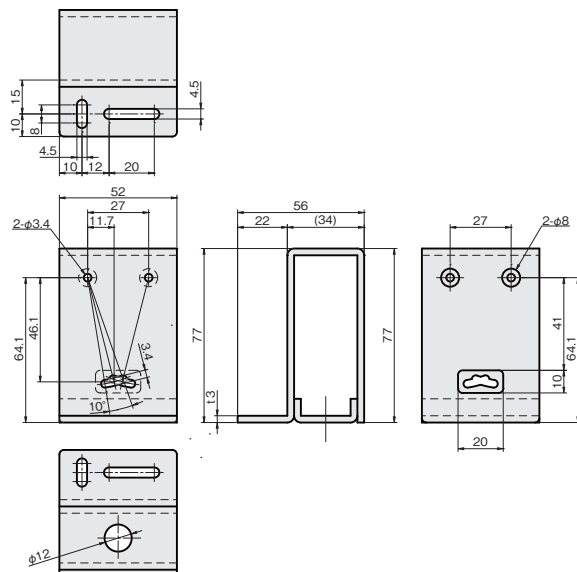
板厚：t 3.0

材質	付属品		重量 (g)
ステンレス SUS304	センサ取付用ビス： セムスビス (SUSXM7) M3×30…2本 板ナット (SUS304)…1個		
SUS304			重量 (g)
品番	価格 (円)		
FSLEZ035-S	1,500		176

フルガードタイプ



単位：mm



板厚：t 3.0

材質	付属品		重量 (g)
ステンレス SUS304	センサ取付用ビス： セムスビス (SUSXM7) M3×30…2本 板ナット (SUS304)…1個		
SUS304			重量 (g)
品番	価格 (円)		
FSLEF025-S	2,750		270

シングルプレート

コンビネーション

センサスタンド

フレキシブル

技術資料

CCDカメラ用
LED照明用

レーザーセンサ用

光電センサ用

反射板用

フォトマイクロセンサ用

光ファイバセンサ用

近接センサ用

シングルプレート レーザーセンサ用

当日出荷
受付16時

RoHS
10物質

CAD
2D

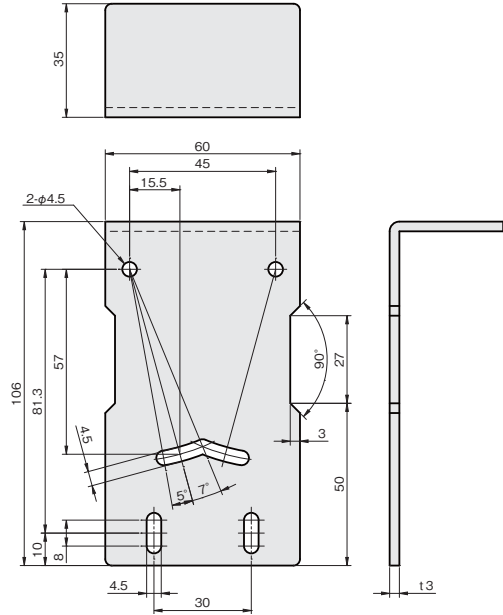
CAD
3D

対応センサ OMRON社 ZX0-LD300A□/600A□、ZX1-LD300A□/600A□ 等

基本形状の「ストレート」「L」「Z」タイプは、高価なレーザーセンサを保護するガード付仕様です。さらにあらゆる方向の衝突からセンサを保護するフルガードタイプもラインアップ。

ストレートタイプ

単位：mm

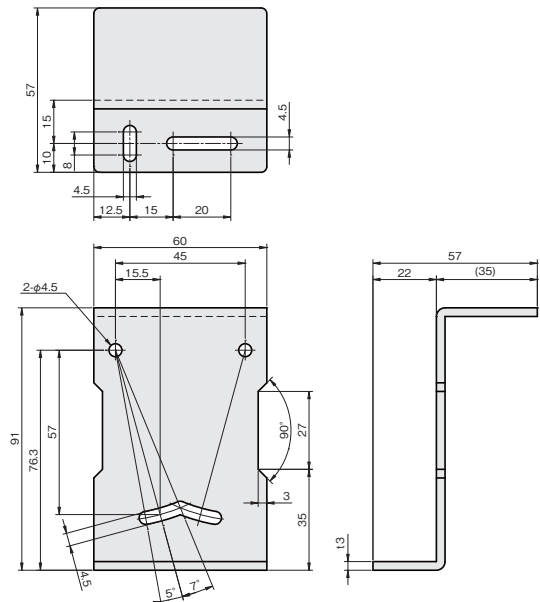


板厚：t 3.0

材質	付属品	
ステンレス SUS304	センサ取付用ビス： セムスビス (SUSXM7) M4×35…2本 板ナット (SUS304)…1個	
SUS304		重量 (g)
品番	価格 (円)	
FSLFS030-S	1,500	191

Lタイプ

単位：mm



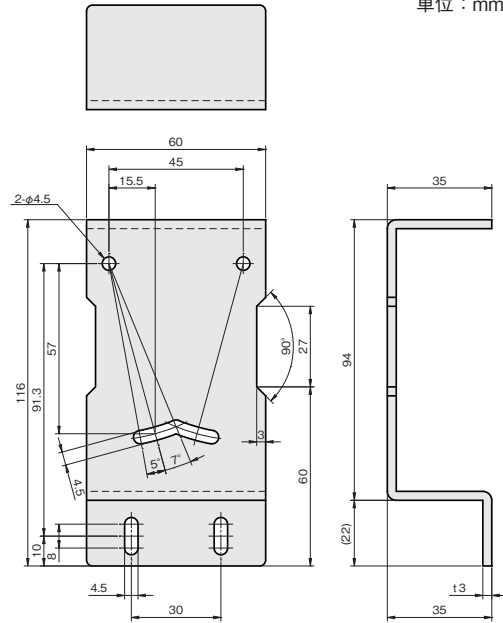
板厚：t 3.0

材質	付属品	
ステンレス SUS304	センサ取付用ビス： セムスビス (SUSXM7) M4×35…2本 板ナット (SUS304)…1個	
SUS304		重量 (g)
品番	価格 (円)	
FSLFL025-S	1,630	197

Zタイプ



単位：mm



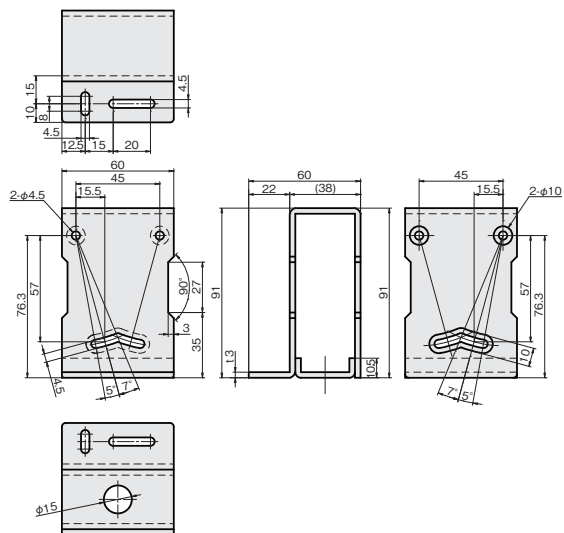
板厚：t 3.0

材質	付属品	
ステンレス SUS304	センサ取付用ビス： セムスビス (SUSXM7) M4×35…2本 板ナット (SUS304)…1個	
SUS304		
品番	価格(円)	重量(g)
FSLFZ040-S	1,750	243

フルガードタイプ



単位：mm



板厚：t 3.0

材質	付属品	
ステンレス SUS304	センサ取付用ビス： セムスビス (SUSXM7) M4×35…2本 板ナット (SUS304)…1個	
SUS304		
品番	価格(円)	重量(g)
FSLFF025-S	3,250	356

シングルプレート

コンビネーション

センサスタンド

フレキシブル

技術資料

CCDカメラ用
LED照明用

レーザーセンサ用

光電センサ用

反射板用

フォトマイクロセンサ用

光ファイバセンサ用

近接センサ用

シングルプレート レーザーセンサ用

当日出荷
受付16時

RoHS
10物質

CAD
2D

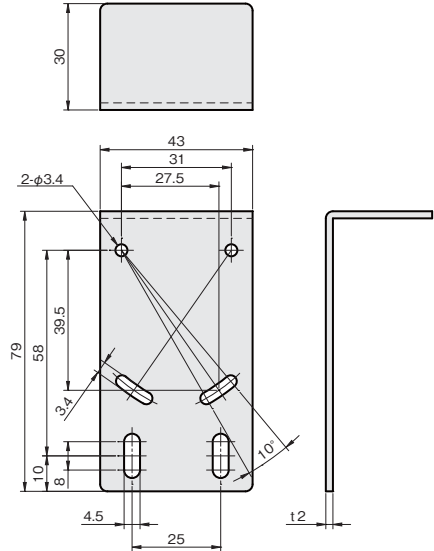
CAD
3D

対応センサ OMRON社 ZX2-LD50□/100□ 等

基本形状の「ストレート」「L」「Z」タイプは、高価なレーザーセンサを保護するガード付仕様です。さらにあらゆる方向の衝突からセンサを保護するフルガードタイプもラインアップ。

ストレートタイプ

単位：mm



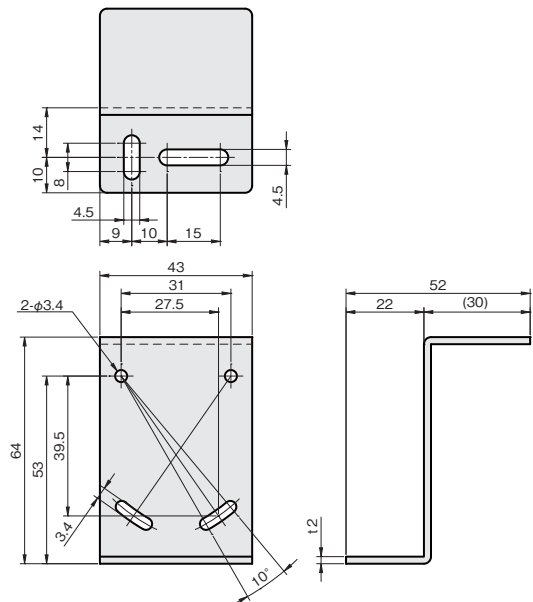
板厚：t 2.0

材質	付属品
ステンレス SUS304	センサ取付用ビス： セムスビス (SUSXM7) M3×30…2本 板ナット (SUS304)…1個

SUS304		重量 (g)
品番	価格 (円)	
FSLGS055-S	1,120	73

Lタイプ

単位：mm



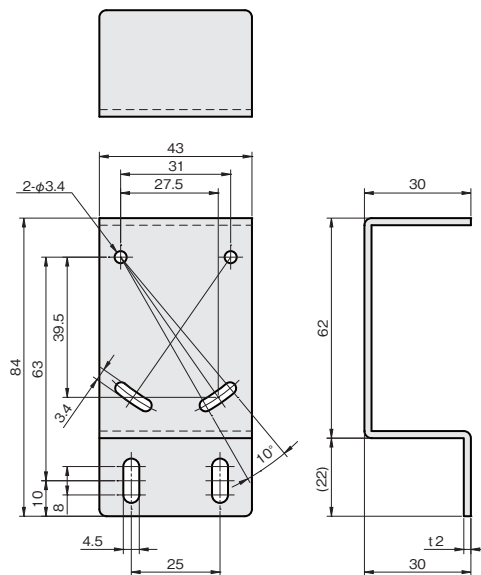
板厚：t 2.0

材質	付属品
ステンレス SUS304	センサ取付用ビス： セムスビス (SUSXM7) M3×30…2本 板ナット (SUS304)…1個

SUS304		重量 (g)
品番	価格 (円)	
FSLGL050-S	1,200	76

Zタイプ

単位：mm



板厚：t 2.0

材質	付属品		重量 (g)
ステンレス SUS304	センサ取付用ビス： セムスビス (SUSXM7) M3×30…2本 板ナット (SUS304)…1個		
SUS304			
品番	価格 (円)	重量 (g)	
FSLGZ060-S	1,250	92	

シングルプレート

コンビネーション

センサスタンド

フレキシブル

技術資料

CCDカメラ用
LED照明用

レーザーセンサ用

光電センサ用

反射板用

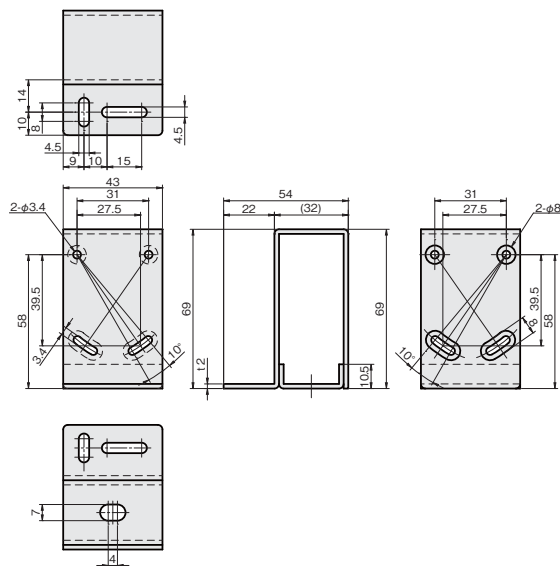
フォトマイクロセンサ用

光ファイバセンサ用

近接センサ用

フルガードタイプ

単位：mm



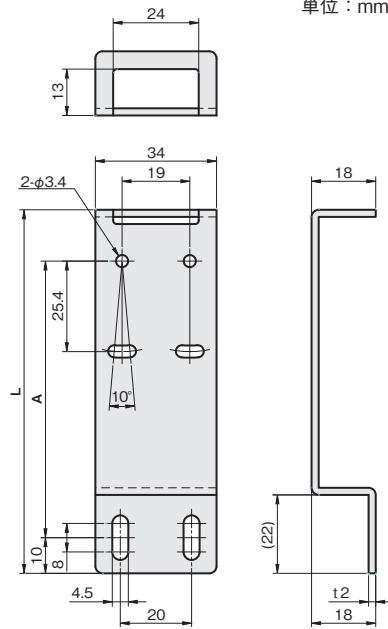
板厚：t 2.0

材質	付属品		重量 (g)
ステンレス SUS304	センサ取付用ビス： セムスビス (SUSXM7) M3×30…2本 板ナット (SUS304)…1個		
SUS304			
品番	価格 (円)	重量 (g)	
FSLGF055-S	2,250	143	

Zタイプ



単位：mm



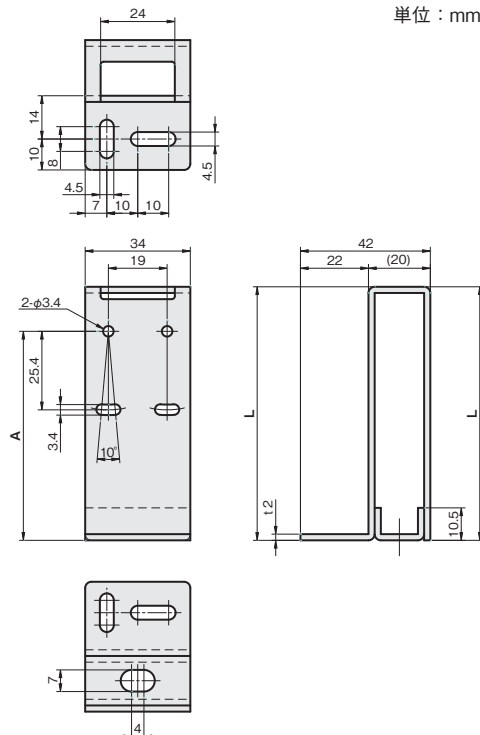
板厚：t 2.0

材質		付属品		
ステンレス SUS304		センサ取付用ビス： セムスビス (SUSXM7) M3×12…2本		
A	L	重量 (g)	SUS304	
			品番	価格(円)
57.6	82	49	FSLHZ040-S	840
77.6	102	60	FSLHZ060-S	950

フルガードタイプ



単位：mm



板厚：t 2.0

材質		付属品		
ステンレス SUS304		センサ取付用ビス： セムスビス (SUSXM7) M3×12…2本		
A	L	重量 (g)	SUS304	
			品番	価格(円)
47.6	62	88	FSLHF030-S	1,440
67.6	82	108	FSLHF050-S	1,630

シングルプレート レーザーセンサ用

対応センサ KEYENCE社 LR-TB5000□ 等

当日出荷
受付16時

RoHS
10物質

CAD
2D

CAD
3D

基本形状の「ストレート」「L」「Z」タイプは、高価なレーザーセンサを保護するガード付仕様です。さらにあらゆる方向の衝突からセンサを保護するフルガードタイプもラインアップ。

ストレートタイプ

シングルプレート

コンビネーション

センサスタンド

フレキシブル

技術資料

CCDカメラ用
LED照明用

レーザーセンサ用

光電センサ用

反射板用

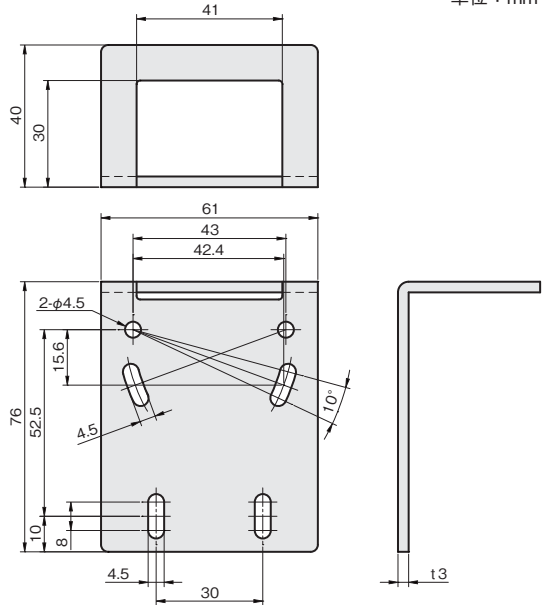
フォトマイクロセンサ用

光ファイバセンサ用

近接センサ用



単位：mm

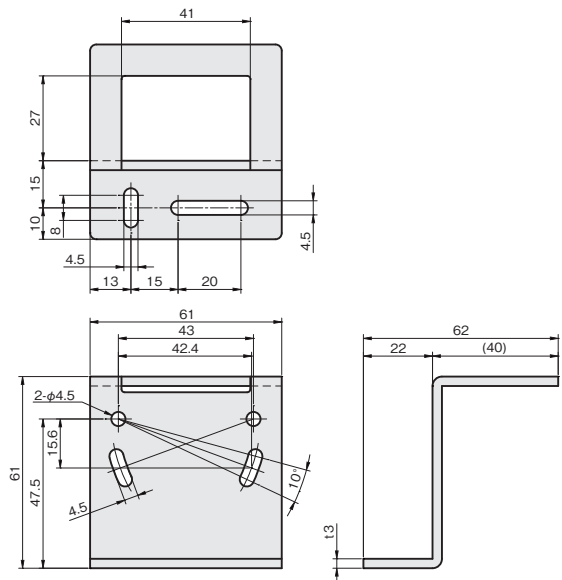


板厚：t 3.0

材質	付属品	
ステンレス SUS304	センサ取付用ビス： セムスビス (SUSXM7) M4×40…2本 板ナット (SUS304)…1個	
SUS304		
品番	価格 (円)	重量 (g)
FSLJS045-S	1,500	136

Lタイプ

単位：mm



板厚：t 3.0

材質	付属品	
ステンレス SUS304	センサ取付用ビス： セムスビス (SUSXM7) M4×40…2本 板ナット (SUS304)…1個	
SUS304		
品番	価格 (円)	重量 (g)
FSLJL040-S	1,630	141

シングルプレート レーザーセンサ用

当日出荷
受付16時

RoHS
10物質

CAD
2D

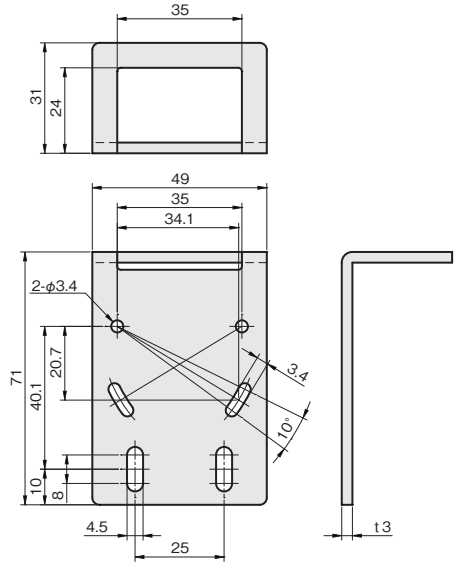
CAD
3D

対応センサ KEYENCE社 LR-TB2000□ 等

基本形状の「ストレート」「L」「Z」タイプは、高価なレーザーセンサを保護するガード付仕様です。さらにあらゆる方向の衝突からセンサを保護するフルガードタイプもラインアップ。

ストレートタイプ

単位：mm

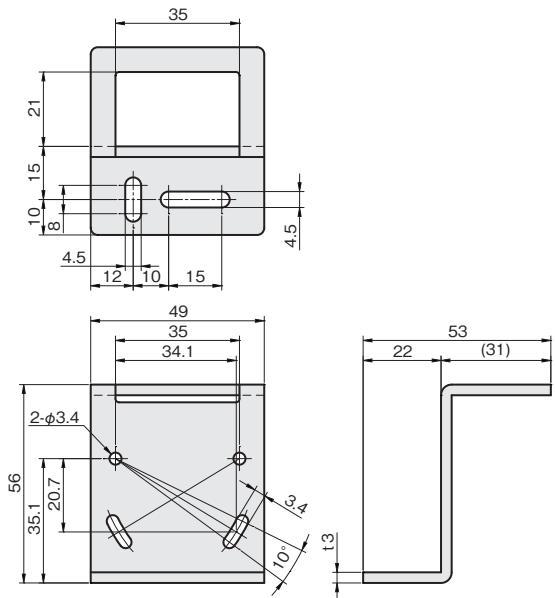


板厚：t 3.0

材質	付属品	
ステンレス SUS304	センサ取付用ビス： セムスビス (SUSXM7) M3×30…2本 板ナット (SUS304)…1個	
SUS304		
品番	価格 (円)	重量 (g)
FSLKS040-S	1,250	90

Lタイプ

単位：mm



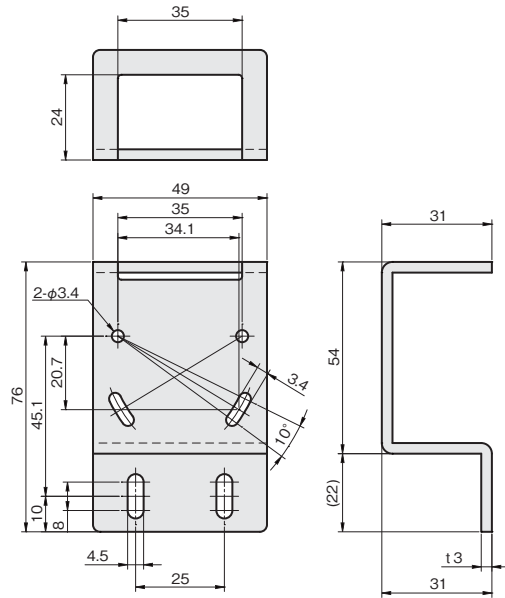
板厚：t 3.0

材質	付属品	
ステンレス SUS304	センサ取付用ビス： セムスビス (SUSXM7) M3×30…2本 板ナット (SUS304)…1個	
SUS304		
品番	価格 (円)	重量 (g)
FSLKL035-S	1,380	96

Zタイプ



単位：mm



板厚：t 3.0

材質	付属品		重量 (g)
ステンレス SUS304	センサ取付用ビス： セムスビス (SUSXM7) M3×30…2本 板ナット (SUS304)…1個		
SUS304			
品番	価格 (円)		
FSLKZ045-S	1,500		123

シングルプレート

コンビネーション

センサスタンド

フレキシブル

技術資料

CCDカメラ用
LED照明用

レーザーセンサ用

光電センサ用

反射板用

フォトマイクロセンサ用

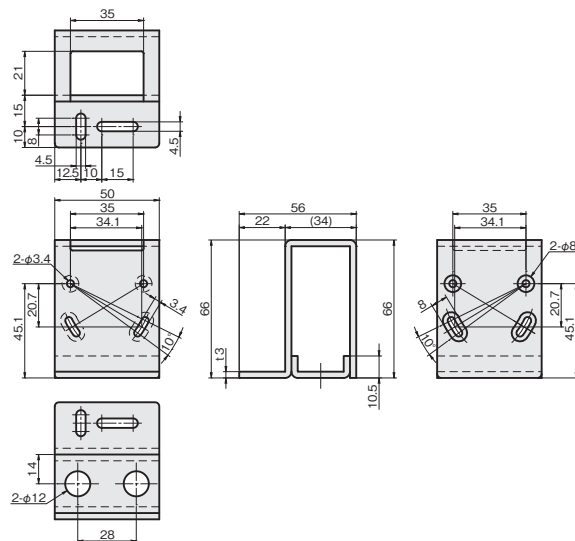
光ファイバセンサ用

近接センサ用

フルガードタイプ



単位：mm



板厚：t 3.0

材質	付属品		重量 (g)
ステンレス SUS304	センサ取付用ビス： セムスビス (SUSXM7) M3×30…2本 板ナット (SUS304)…1個		
SUS304			
品番	価格 (円)		
FSLKF045-S	2,750		209

シングルプレート レーザーセンサ用

当日出荷
受付16時

RoHS
10物質

CAD
2D

CAD
3D

対応センサ KEYENCE社 LV-NH35/62、LV-H35/62/64/65/67 等

基本形状の「ストレート」「L」「Z」タイプは、高価なレーザーセンサを保護するガード付仕様です。さらにあらゆる方向の衝突からセンサを保護するフルガードタイプもラインアップ。

ストレートタイプ

シングルプレート

コンビネーション

センサスタンド

フレキシブル

技術資料

CCDカメラ用
LED照明用

レーザーセンサ用

光電センサ用

反射板用

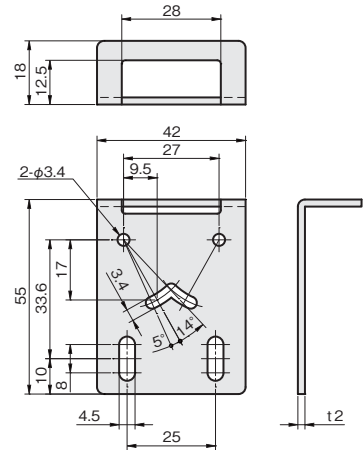
フォトマイクロセンサ用

光ファイバセンサ用

近接センサ用



単位：mm



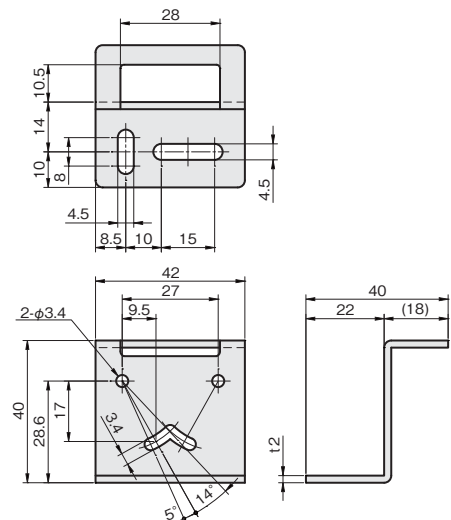
板厚：t 2.0

材質	付属品	
ステンレス SUS304	センサ取付用ビス： セムスビス (SUSXM7) M3×18…2本 板ナット (SUS304)…1個	
SUS304		
品番	価格 (円)	重量 (g)
FSLLS030-S	1,100	40

Lタイプ



単位：mm



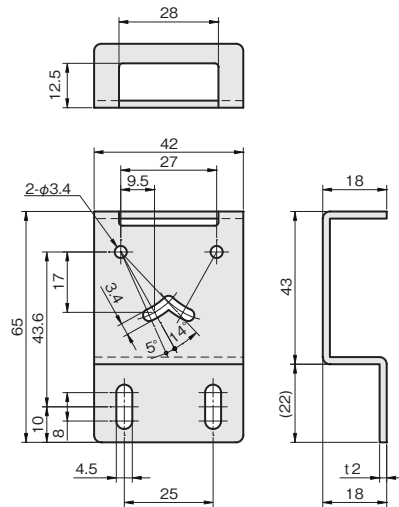
板厚：t 2.0

材質	付属品	
ステンレス SUS304	センサ取付用ビス： セムスビス (SUSXM7) M3×18…2本 板ナット (SUS304)…1個	
SUS304		
品番	価格 (円)	重量 (g)
FSLLL025-S	1,170	42

Zタイプ



単位：mm



板厚：t 2.0

材質	付属品		重量 (g)
ステンレス SUS304	センサ取付用ビス： セムスビス (SUSXM7) M3×18…2本 板ナット (SUS304)…1個		
SUS304			重量 (g)
品番	価格 (円)		
FSL LZ040-S	1,230		54

シングルプレート

コンビネーション

センサスタンド

フレキシブル

技術資料

CCDカメラ用
LED照明用

レーザーセンサ用

光電センサ用

反射板用

フォトマイクロセンサ用

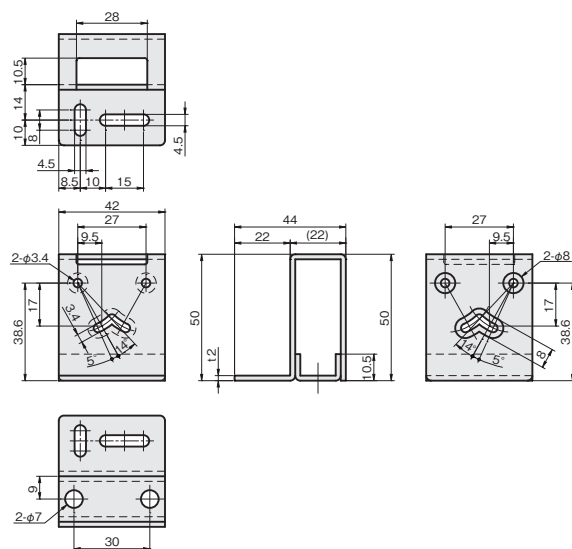
光ファイバセンサ用

近接センサ用

フルガードタイプ



単位：mm



板厚：t 2.0

材質	付属品		重量 (g)
ステンレス SUS304	センサ取付用ビス： セムスビス (SUSXM7) M3×18…2本 板ナット (SUS304)…1個		
SUS304			重量 (g)
品番	価格 (円)		
FSL LF035-S	1,880		95

シングルプレート レーザーセンサ用

対応センサ KEYENCE社 LV-NH32、LV-H32 等

当日出荷
受付16時

RoHS
10物質

CAD
2D

CAD
3D

基本形状の「ストレート」「L」「Z」タイプは、高価なレーザーセンサを保護するガード付仕様です。さらにあらゆる方向の衝突からセンサを保護するフルガードタイプもラインアップ。

ストレートタイプ

シングルプレート

コンビネーション

センサスタンド

フレキシブル

技術資料

CCDカメラ用
LED照明用

レーザーセンサ用

光電センサ用

反射板用

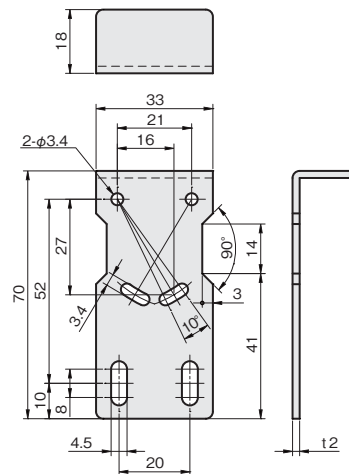
フォトマイクロセンサ用

光ファイバセンサ用

近接センサ用



単位：mm



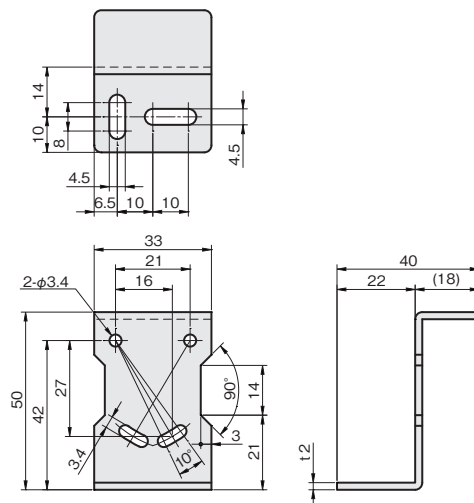
板厚：t 2.0

材質	付属品
ステンレス SUS304	センサ取付用ビス： セムスビス (SUSXM7) M3×18…2本 板ナット (SUS304)…1個

SUS304		重量 (g)
品番	価格 (円)	
FSLMS045-S	1,070	43

Lタイプ

単位：mm



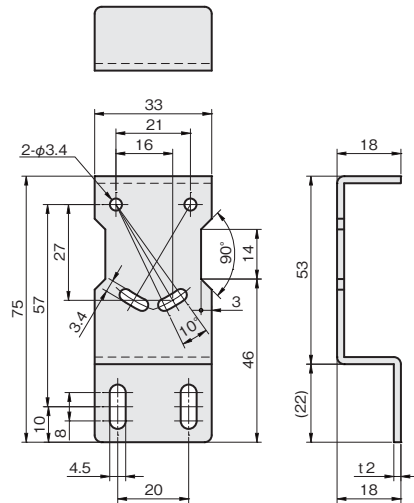
板厚：t 2.0

材質	付属品
ステンレス SUS304	センサ取付用ビス： セムスビス (SUSXM7) M3×18…2本 板ナット (SUS304)…1個

SUS304		重量 (g)
品番	価格 (円)	
FSLML035-S	1,120	43

Zタイプ

単位：mm



板厚: t 2.0

材質	付属品	
ステンレス SUS304	センサ取付用ビス： セムスビス(SUSXM7)M3×18…2本 板ナット(SUS304)…1個	
SUS304		重量(g)
品番	価格(円)	
FSLMZ050-S	1,200	51

シングルプレート

コンビネーション

センサスタンド

フレキシブル

技術資料

CCDカメラ用
LED照明用

レーザーセンサ用

光電センサ用

反射板用

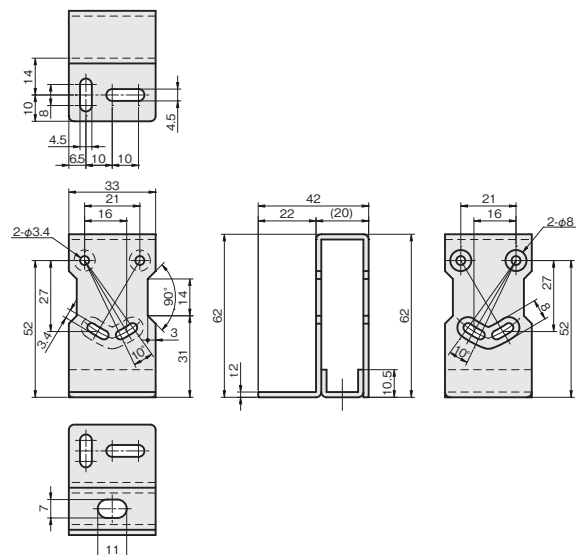
フォトマイクロセンサ用

光ファイバセンサ用

近接センサ用

フルガードタイプ

単位：mm



板厚: t 2.0

材質	付属品	
ステンレス SUS304	センサ取付用ビス： セムスビス(SUSXM7)M3×18…2本 板ナット(SUS304)…1個	
SUS304		重量(g)
品番	価格(円)	
FSLMF045-S	1,750	85

シングルプレート レーザーセンサ用

追加

当日出荷
受付16時

RoHS
10物質

CAD
2D

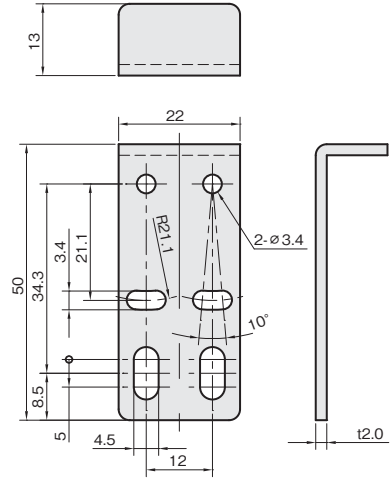
CAD
3D

対応センサ KEYENCE社 LR-X シリーズ 等

基本形状の「ストレート」「L」「Z」タイプは、高価なレーザーセンサを保護するガード付仕様です。さらにあらゆる方向の衝突からセンサを保護するフルガードタイプもラインアップ。

ストレートタイプ

単位：mm



板厚：t 2.0

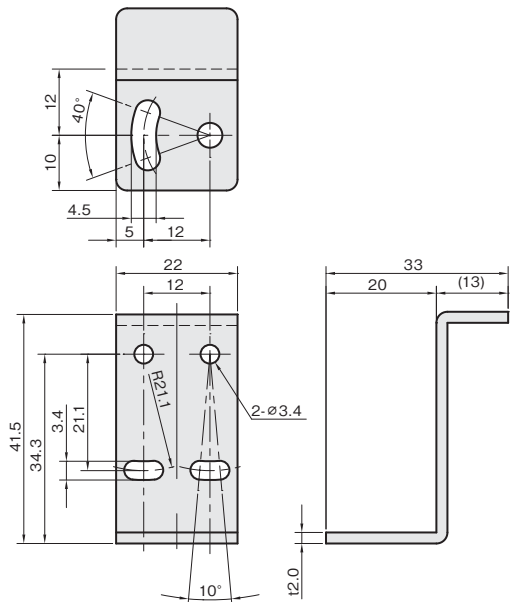
材質	付属品
ステンレス SUS304	センサ取付用ビス： セムスビス (SUSXM7) M3×10…2本

SUS304		重量 (g)
品番	価格 (円)	
FSLTS030-S	700	17.2

追加

Lタイプ

単位：mm



板厚：t 2.0

材質	付属品
ステンレス SUS304	センサ取付用ビス： セムスビス (SUSXM7) M3×10…2本

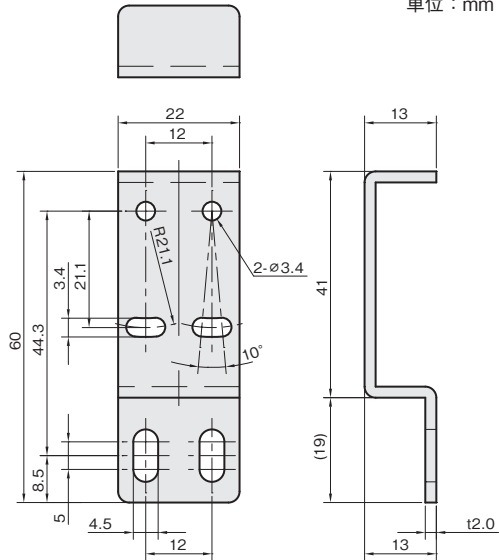
SUS304		重量 (g)
品番	価格 (円)	
FSLTL030-S	750	20.5

追加

Zタイプ



単位：mm



板厚：t 2.0

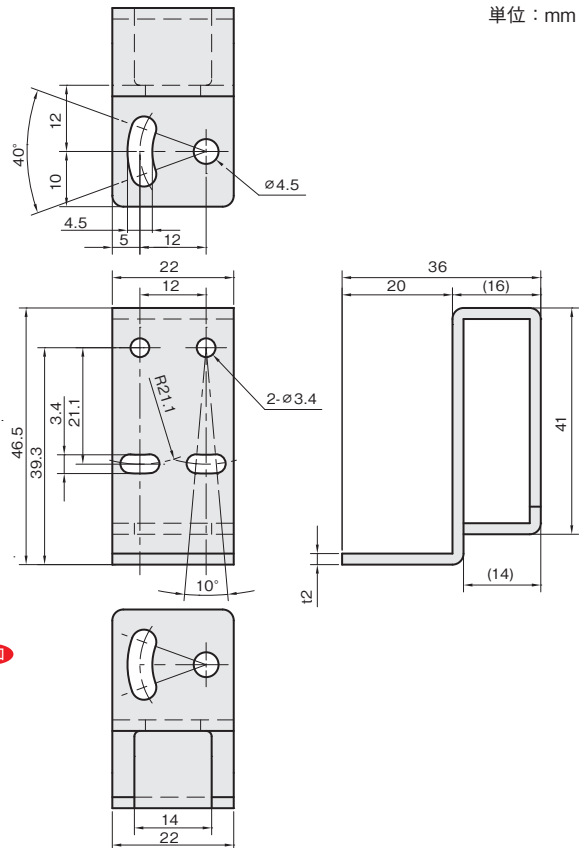
材質	付属品	SUS304	
ステンレス SUS304	センサ取付用ビス： セムスビス (SUSXM7) M3×10…2本	品番	価格(円)
		FSLTZ040-S	800
		重量(g)	22.7

追加

フルガードタイプ



単位：mm



板厚：t 2.0

材質	付属品	SUS304	
ステンレス SUS304	センサ取付用ビス： セムスビス (SUSXM7) M3×10…2本	品番	価格(円)
		FSLTF035-S	950
		重量(g)	37.5

追加

シングルプレート

コンビネーション

センサスタンド

フレキシブル

技術資料

CCDカメラ用
LED照明用

レーザーセンサ用

光電センサ用

反射板用

フォトマイクロセンサ用

光ファイバセンサ用

近接センサ用

シングルプレート 光電センサ用

対応センサ OMRON社 E3C-LDA シリーズ 等

当日出荷
受付16時

RoHS
10物質

CAD
2D

CAD
3D

OMRON社光電センサE3Cが取り付けられるブラケットです。
取り付けに便利な板ナット付き。

E3C-Lタイプ

シングルプレート

コンビネーション

センサスタンド

フレキシブル

技術資料

CCDカメラ用
LED照明用

レーザーセンサ用

光電センサ用

反射板用

フォトマイクロセンサ用

光ファイバセンサ用

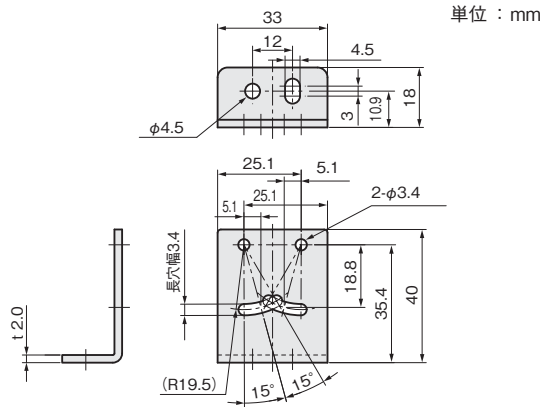
近接センサ用



板厚：t 2.0

材質	付属品
ステンレス SUS304	センサ取付用ビス： セムスビス (SUSXM7) M3×20…2本 板ナット (SUS304)…1枚

SUS304		重量
品番	価格(円)	(g)
FSE3C-S	1,580	31



シングルプレート 光電センサ用

当日出荷
受付16時

RoHS
10物質

CAD
2D

CAD
3D

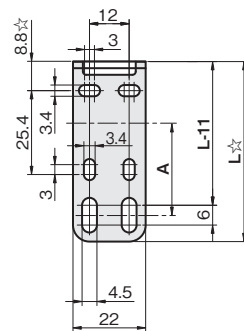
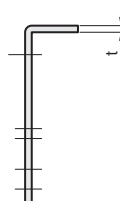
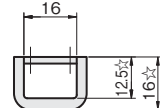
対応センサ azbil社 HP7 シリーズ KEYENCE社 PZ-G シリーズ OMRON社 E3Z シリーズ
OPTEX-FA社 Z3 シリーズ Panasonic社 CX-400 シリーズ 竹中電子社 GKS シリーズ 等

光電センサを取り付けるためのブラケットです。
センサを保護するガード付仕様です。

CZ-SXタイプ



単位：mm



SUS304 板厚：t 2.0
SPCC 板厚：t 2.3

材質/表面処理	付属品
ステンレス SUS304	センサ取付用ビス： セムスビス(SUSXM7)M3×12…2本
鉄 SPCC /カチオン電着塗装:黒	センサ取付用ビス： セムスビス(三価クロメート黒)M3×12…2本

A	L	重量 (g)	品番 □ :材質記号 SUS[S], SPCC[Z]	価格(円)	
				SUS304	SPCC
25	54.5	18	FSCZSX025-□	630	590
30	59.5	20	FSCZSX030-□	630	590
35	64.5	22	FSCZSX035-□	640	590
40	69.5	24	FSCZSX040-□	640	600
45	74.5	26	FSCZSX045-S	650	—
50	79.5	28	FSCZSX050-S	650	—
55	84.5	30	FSCZSX055-S	660	—
60	89.5	31	FSCZSX060-S	660	—
70	99.5	35	FSCZSX070-S	670	—
80	109.5	39	FSCZSX080-S	700	—

☆付数値は材質がSPCCの場合、+0.3mm増となります。
A：光軸までの距離(参考値)

センサ
サブ
ラケッ
ト

シングルプレート

コンビネーション

センサスタンド

フレキシブル

技術資料

CCDカメラ用
LED照明用

レーザーセンサ用

光電センサ用

反射板用

フォトマイクロセンサ用

光ファイバセンサ用

近接センサ用

CZ-SYタイプ

シングルプレート

コンビネーション

センサスタンド

フレキシブル

技術資料

CCDカメラ用
LED照明用

レーザーセンサ用

光電センサ用

反射板用

フォトマイクロセンサ用

光ファイバセンサ用

近接センサ用



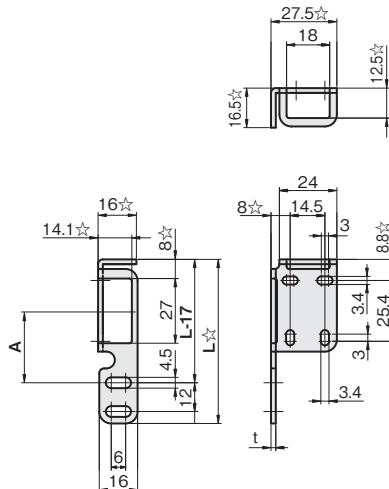
SUS304 板厚 : t 2.0

SPCC 板厚 : t 2.3

材質 / 表面処理	付属品
ステンレス SUS304	センサ取付用ビス : セムスビス (SUSXM7) M3×12…2本
鉄 SPCC /カチオン電着塗装・黒	センサ取付用ビス : セムスビス (三価クロメート黒) M3×12…2本

A	L	重量 (g)	品番		価格(円)	
			□ : 材質記号 SUS[S], SPCC[Z]		SUS304	SPCC
30	68.5	27	FSCZSY030-□	770	660	
35	73.5	28	FSCZSY035-□	770	660	
40	78.5	29	FSCZSY040-□	780	670	
45	83.5	31	FSCZSY045-S	780	—	
50	88.5	32	FSCZSY050-S	790	—	
55	93.5	33	FSCZSY055-S	790	—	
60	98.5	35	FSCZSY060-S	820	—	
70	108.5	37	FSCZSY070-S	830	—	
80	118.5	40	FSCZSY080-S	840	—	

単位 : mm



☆付数値は材質がSPCCの場合、+0.3mm増となります。
A : 光軸までの距離 (参考値)

CZ-SVタイプ



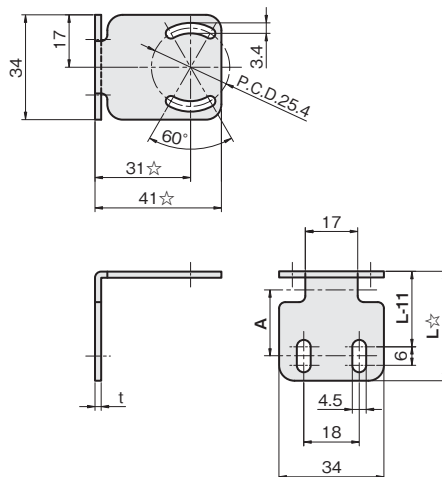
SUS304 板厚 : t 2.0

SPCC 板厚 : t 2.3

材質 / 表面処理	付属品
ステンレス SUS304	センサ取付用ビス : セムスビス (SUSXM7) M3×12…2本
鉄 SPCC /カチオン電着塗装・黒	センサ取付用ビス : セムスビス (三価クロメート黒) M3×12…2本

A	L	重量 (g)	品番		価格(円)	
			□ : 材質記号 SUS[S], SPCC[Z]		SUS304	SPCC
20	35.5	36	FSCZSV020-□	700	580	
25	40.5	39	FSCZSV025-□	700	590	
30	45.5	42	FSCZSV030-□	710	590	
35	50.5	45	FSCZSV035-□	710	600	
40	55.5	48	FSCZSV040-S	720	—	

単位 : mm



☆付数値は材質がSPCCの場合、+0.3mm増となります。
A : 光軸までの距離 (参考値)

※ KEYENCE社 PZ2 (取付ピッチ23mm) には取付けられません。

CZ-SWタイプ



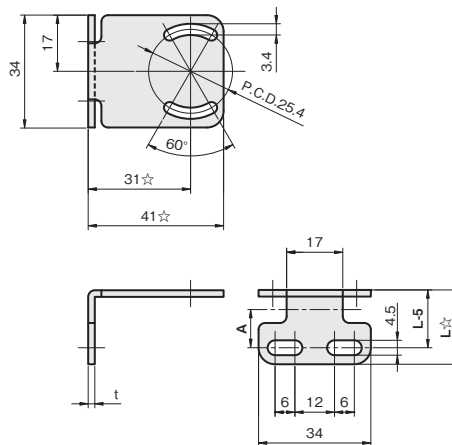
SUS304 板厚 : t 2.0
SPCC 板厚 : t 2.3

材質/表面処理	付属品
ステンレス SUS304	センサ取付用ビス : セムスビス (SUSXM7) M3×12…2本
鉄 SPCC /カチオン電着塗装:黒	センサ取付用ビス : セムスビス (三価クロメート黒) M3×12…2本

A	L	重量 (g)	品番		価格(円)	
			□ :材質記号 SUS[S], SPCC[Z]	SUS304	SPCC	SUS304
10	22.5	29	FSCZSW010-□	660	570	
15	27.5	31	FSCZSW015-□	660	580	
20	32.5	34	FSCZSW020-S	670	—	

※ KEYENCE社 PZ2 (取付ピッチ23mm) には取付けられません。

単位 : mm



☆付数値は材質がSPCCの場合、+0.3mm増となります。
A : 光軸までの距離 (参考値)

シングルプレート

コンビネーション

センサスタンド

フレキシブル

技術資料

CCDカメラ用

LED照明用

レーザーセンサ用

光电センサ用

反射板用

フォトマイクロセンサ用

光ファイバセンサ用

近接センサ用

CZ-LXタイプ

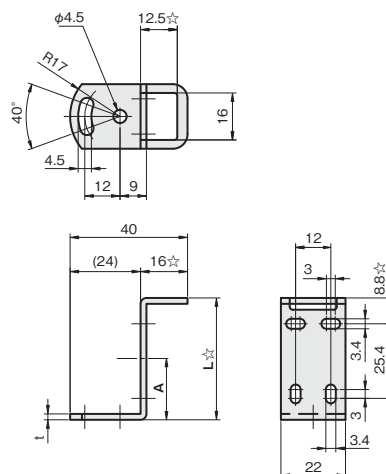


SUS304 板厚 : t 2.0
SPCC 板厚 : t 2.3

材質/表面処理	付属品
ステンレス SUS304	センサ取付用ビス : セムスビス (SUSXM7) M3×12…2本
鉄 SPCC /カチオン電着塗装:黒	センサ取付用ビス : セムスビス (三価クロメート黒) M3×12…2本

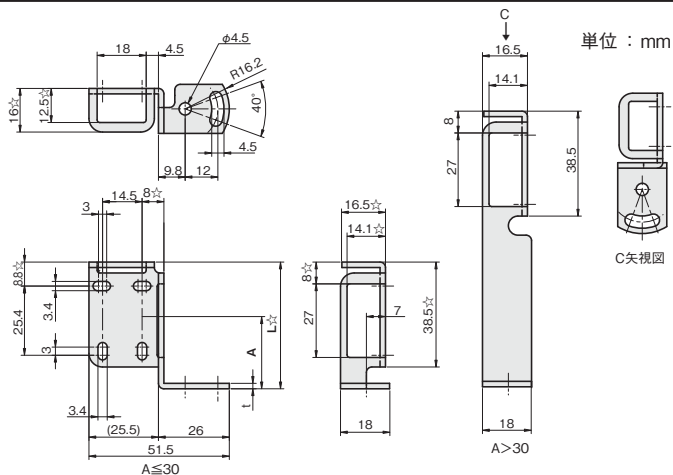
A	L	重量 (g)	品番		価格(円)	
			□ :材質記号 SUS[S], SPCC[Z]	SUS304	SPCC	SUS304
20	41.5	22	FSCZLX020-□	720	550	
25	46.5	24	FSCZLX025-□	720	550	
30	51.5	26	FSCZLX030-□	730	550	
35	56.5	28	FSCZLX035-□	730	570	
40	61.5	30	FSCZLX040-□	730	570	
45	66.5	32	FSCZLX045-S	750	—	
50	71.5	34	FSCZLX050-S	760	—	
55	76.5	35	FSCZLX055-S	760	—	
60	81.5	37	FSCZLX060-S	770	—	
70	91.5	41	FSCZLX070-S	780	—	
80	101.5	44	FSCZLX080-S	780	—	

単位 : mm



☆付数値は材質がSPCCの場合、+0.3mm増となります。
A : 光軸までの距離 (参考値)

CZ-LYタイプ



SUS304 板厚：t 2.0
SPCC 板厚：t 2.3

材質／表面処理	付属品
ステンレス SUS304	センサ取付用ビス： セムスビス(SUSXM7)M3×12…2本
鉄 SPCC /カチオン電着塗装:黒	センサ取付用ビス： セムスビス(三価クロメート黒)M3×12…2本

A	L	重量 (g)	品番	価格(円)	
			□:材質記号 SUS[S]、SPCC[Z]	SUS304	SPCC
25	46.5	27	FSCZLY025-□	830	710
30	51.5	28	FSCZLY030-□	840	710
35	56.5	31	FSCZLY035-S	850	—
40	61.5	33	FSCZLY040-S	860	—
45	66.5	34	FSCZLY045-S	860	—
50	71.5	36	FSCZLY050-S	870	—

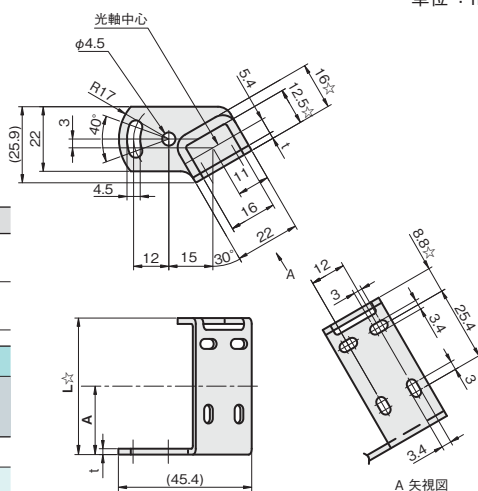
CZ-LBタイプ(左30°角度付)



SUS304 板厚：t 2.0
SPCC 板厚：t 2.3

材質／表面処理	付属品
ステンレス SUS304	センサ取付用ビス： セムスビス(SUSXM7)M3×12…2本
鉄 SPCC /カチオン電着塗装:黒	センサ取付用ビス： セムスビス(三価クロメート黒)M3×12…2本

A	L	重量 (g)	品番	価格(円)	
			□:材質記号 SUS[S]、SPCC[Z]	SUS304	SPCC
25	46.5	30	FSCZLB025-□	770	670
30	51.5	32	FSCZLB030-S	780	—
35	56.5	33	FSCZLB035-S	790	—
40	61.5	35	FSCZLB040-S	820	—
45	66.5	37	FSCZLB045-S	820	—
50	71.5	39	FSCZLB050-S	830	—



シングルプレート

コンビネーション

センサスタンド

フレキシブル

技術資料

CCDカメラ用
LED照明用

レーザーセンサ用

光電センサ用

反射板用

フォトマイクロセンサ用

光ファイバセンサ用

近接センサ用

CZ-LWタイプ

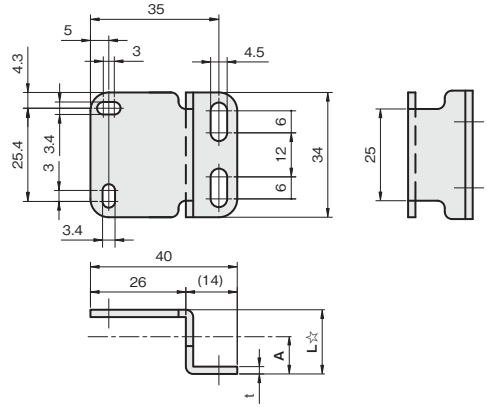


単位：mm

SUS304 板厚：t 2.0
SPCC 板厚：t 2.3

材質/表面処理	付属品
ステンレス SUS304	センサ取付用ビス： セムスビス(SUSXM7)M3×12…2本
鉄 SPCC /カチオン電着塗装:黒	センサ取付用ビス： セムスビス(三価クロメート黒)M3×12…2本

A	L	重量 (g)	品番		価格(円)	
			□:材質記号 SUS[S], SPCC[Z]	SUS304	SPCC	SUS304
10	17.5	27	FSCZLW010-□	650	550	
15	22.5	30	FSCZLW015-S	650	—	



☆付数値は材質がSPCCの場合、+0.3mm増となります。
A：光軸までの距離(参考値)

CZ-LZタイプ

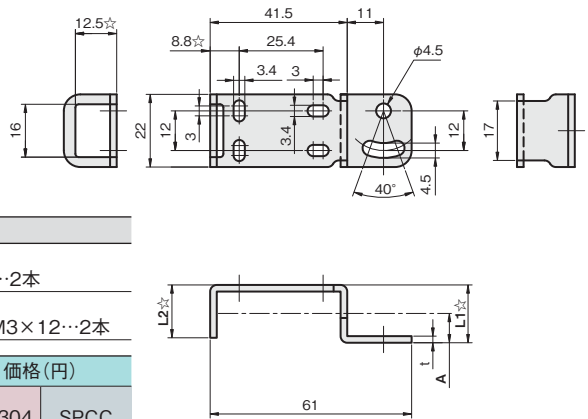


単位：mm

SUS304 板厚：t 2.0
SPCC 板厚：t 2.3

材質/表面処理	付属品
ステンレス SUS304	センサ取付用ビス： セムスビス(SUSXM7)M3×12…2本
鉄 SPCC /カチオン電着塗装:黒	センサ取付用ビス： セムスビス(三価クロメート黒)M3×12…2本

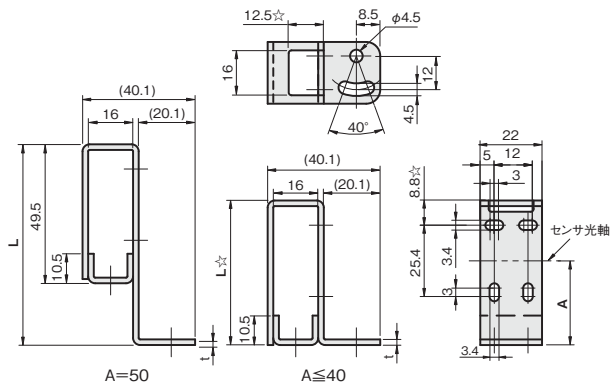
A	L1	L2	重量 (g)	品番		価格(円)	
				□:材質記号 SUS[S], SPCC[Z]	SUS304	SPCC	SUS304
10	17.5	17.5	25	FSCZLZ010-□	750	630	
15	22.5	22.5	27	FSCZLZ015-□	750	640	
20	27.5	16	29	FSCZLZ020-S	750	—	
25	32.5	16	31	FSCZLZ025-S	760	—	
30	37.5	16	33	FSCZLZ030-S	770	—	
35	42.5	16	35	FSCZLZ035-S	770	—	
40	47.5	16	36	FSCZLZ040-S	770	—	



☆付数値は材質がSPCCの場合、+0.3mm増となります。
A：光軸までの距離(参考値)

CZ-CXタイプ

単位：mm



SUS304 板厚：t 2.0

SPCC 板厚：t 2.3

材質／表面処理	付属品
ステンレス SUS304	センサ取付用ビス： セムスビス(SUSXM7)M3×12…2本
鉄 SPCC ／カチオン電着塗装：黒	センサ取付用ビス： セムスビス(三価クロメート黒)M3×12…2本

A	L	重量 (g)	品番	価格(円)	
			□：材質記号 SUS[S], SPCC[Z]	SUS304	SPCC
30	51.5	54	FSCZCX030-□	1,000	890
40	61.5	57	FSCZCX040-□	1,020	900
50	71.5	61	FSCZCX050-S	990	—

☆付数値は材質がSPCCの場合、+0.3mm増となります。
A：光軸までの距離(参考値)

シングルプレート

コンビネーション

センサスタンド

フレキシブル

技術資料

CCDカメラ用
LED照明用

レーザーセンサ用

光電センサ用

反射板用

フォトマイクロセンサ用

光ファイバセンサ用

近接センサ用

シングルプレート
光電センサ用当日出荷
受付16時RoHS
10物質CAD
2DCAD
3D

対応センサ

azbil社 HP7 シリーズ KEYENCE社 PZ-G シリーズ OMRON社 E3S-A シリーズ、E3Z シリーズ
OPTEX-FA社 Z3 シリーズ Panasonic社 CX-400 シリーズ 竹中電子社 GKS シリーズ 等汎用光電センサを取り付ける為のブラケットです。
板厚が厚い高剛性タイプでより強固にセンサを保護します。

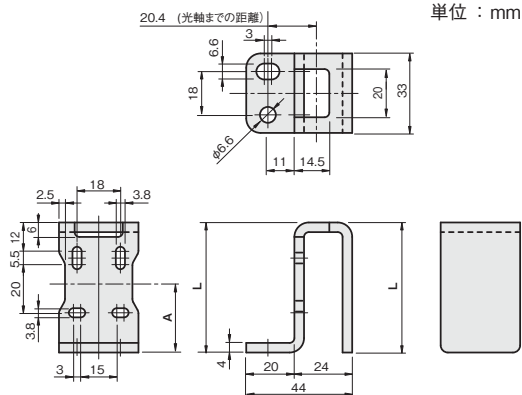
CZ-LC HD(高剛性)タイプ



板厚：t 4.0

材質／表面処理	付属品
鉄 SPHC ／カチオン電着 塗装：黒	センサ取付用ビス： セムスビス(三価クロメート黒) M3×12…2本

A	L	重量 (g)	SPHC	
			品番	価格(円)
29.2	54	144	FSCZLC030-G	1,100
39.2	64	154	FSCZLC040-G	1,110
49.2	74	164	FSCZLC050-G	1,120



A：センサレンズ中心までの距離(参考値)

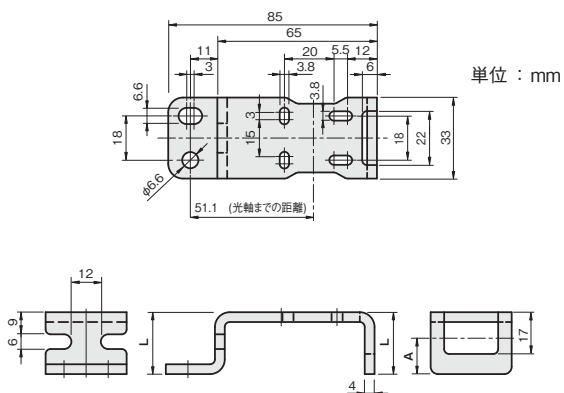
CZ-LZ HD(高剛性)タイプ



板厚：t 4.0

材質／表面処理	付属品
鉄 SPHC ／カチオン電着 塗装：黒	センサ取付用ビス： セムスビス(三価クロメート黒) M3×12…2本

A	L	重量 (g)	SPHC	
			品番	価格(円)
15.8	25.2	108	FSCZLZ015-G	1,100
25.8	35.2	118	FSCZLZ025-G	1,120
35.8	45.2	128	FSCZLZ035-G	1,120



A：センサレンズ中心までの距離(参考値)

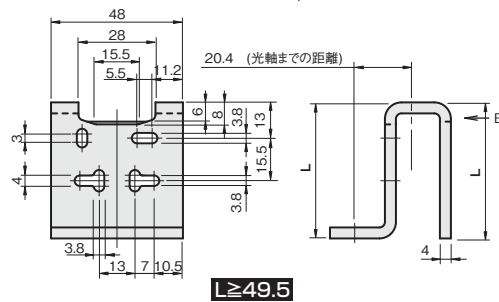
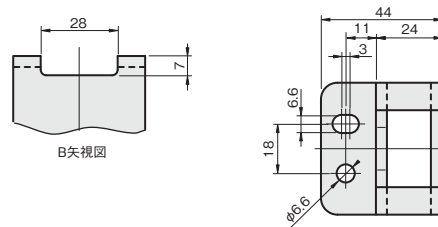
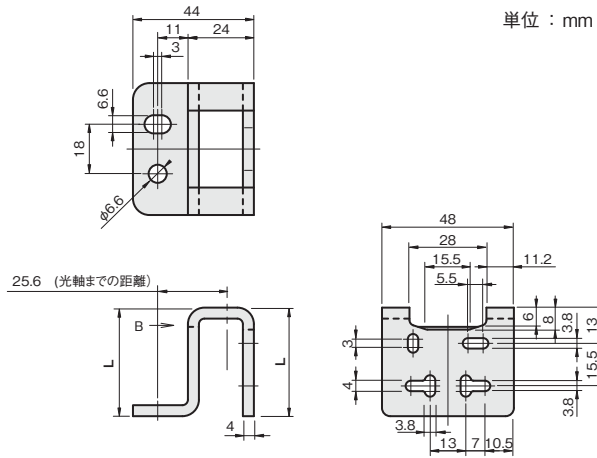
CZ-LH HD(高剛性)タイプ



板厚: t 4.0

材質/表面処理	付属品
鉄 SPHC /カチオン電着 塗装:黒	センサ取付用ビス: セムスビス(三価クロメート黒) M3×12…2本

L	重量 (g)	SPHC	
		品番	価格(円)
39.5	144	FSCZLH020-G	1,090
49.5	178	FSCZLH030-G	1,110
59.5	212	FSCZLH040-G	1,120



シングルプレート

コンビネーション

センサスタンド

フレキシブル

技術資料

CCDカメラ用
LED照明用

レーザーセンサ用

光電センサ用

反射板用

フォトマイクロセンサ用

光ファイバセンサ用

近接センサ用

シングルプレート 光電センサ用 アルミフレーム用ブラケット

当日出荷
受付16時

RoHS
10物質

CAD
2D

CAD
3D

対応センサ

azbil社 HP7 シリーズ KEYENCE社 PZ-G シリーズ OMRON社 E3Z シリーズ

OPTEX-FA社 Z3 シリーズ Panasonic社 CX-400 シリーズ 竹中電子社 GKS シリーズ 等

アルミフレームの溝を利用して光電センサを取り付けるためのブラケットです。

センサを保護するガード付仕様。さらにあらゆる方向の衝突からセンサを保護するフルガードタイプもラインアップ。

Z(フラット取付)タイプ

シングルプレート

コンビネーション

センサスタンド

フレキシブル

技術資料

CCDカメラ用
LED照明用

レーザーセンサ用

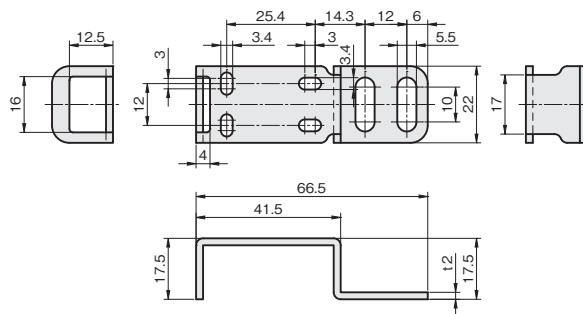
光電センサ用

反射板用

フォトマイクロセンサ用

光ファイバセンサ用

近接センサ用

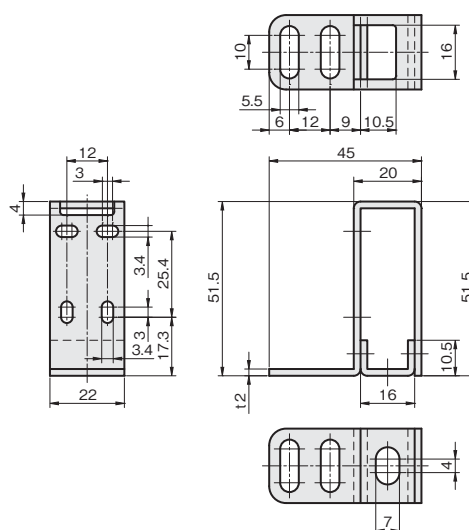


単位：mm

板厚：t 2.0

材質	付属品	
ステンレス SUS304	センサ取付用ビス： セムスビス(SUSXM7)M3×12…2本	
SUS304		重量(g)
品番	価格(円)	
FSATZ010-S	760	25

フルガード(フラット取付)タイプ



単位：mm

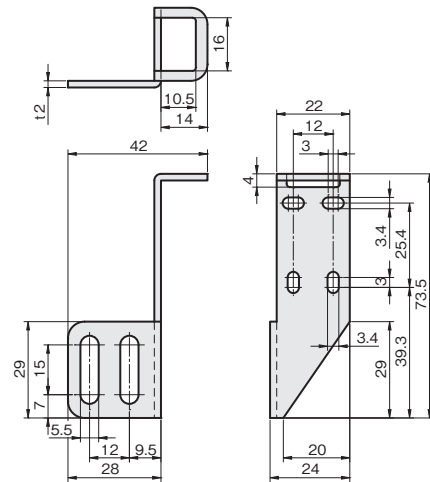
板厚：t 2.0

材質	付属品	
ステンレス SUS304	センサ取付用ビス： セムスビス(SUSXM7)M3×12…2本	
SUS304		重量(g)
品番	価格(円)	
FSATF030-S	1,100	50

ストレート(サイド取付)タイプ



単位：mm



板厚: t 2.0

材質	付属品
ステンレス SUS304	センサ取付用ビス： セムスビス (SUSXM7) M3×12…2本

SUS304		重量 (g)
品番	価格 (円)	
FSASM030-S	820	29

シングルプレート

コンビネーション

センサスタンド

フレキシブル

技術資料

CCDカメラ用
LED照明用

レーザーセンサ用

光電センサ用

反射板用

フォトマイクロセンサ用

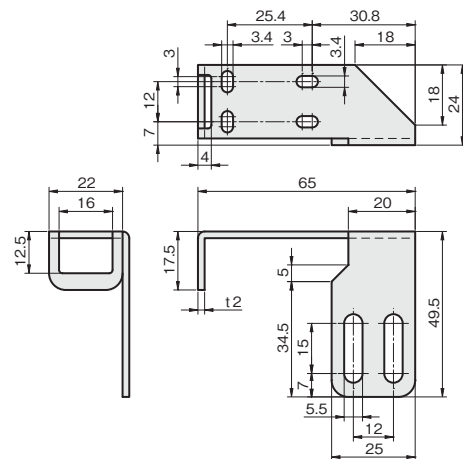
光ファイバセンサ用

近接センサ用

Z(サイド取付)タイプ



単位：mm



板厚: t 2.0

材質	付属品
ステンレス SUS304	センサ取付用ビス： セムスビス (SUSXM7) M3×12…2本

SUS304		重量 (g)
品番	価格 (円)	
FSASC020-S	820	34

シングルプレート

コンビネーション

センサスタンド

フレキシブル

技術資料

CCDカメラ用
LED照明用

レーザーセンサ用

光電センサ用

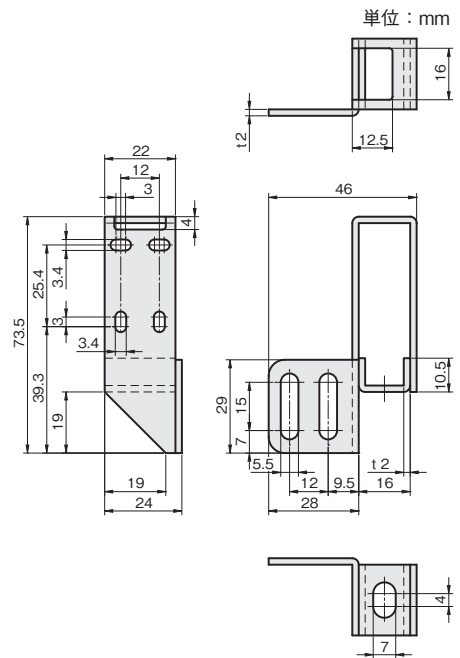
反射板用

フォトマイクロセンサ用

光ファイバセンサ用

近接センサ用

フルガード(サイド取付)タイプ

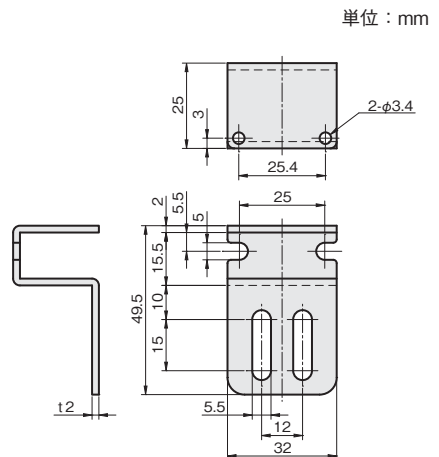


板厚：t 2.0

材質	付属品
ステンレス SUS304	センサ取付用ビス： セムスビス(SUSXM7)M3×12…2本

SUS304		重量(g)
品番	価格(円)	
FSASF030-S	1,120	58

コンパクトタイプ



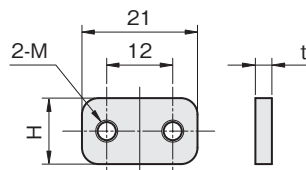
板厚：t 2.0

材質	付属品
ステンレス SUS304	センサ取付用ビス： セムスビス(SUSXM7)M3×12…2本

SUS304		重量(g)
品番	価格(円)	
FSASP020-S	760	41

板ナット

単位：mm



材質	
ステンレス SUS304	

M	H	t	重量 (g)	SUS304	
				品番	価格 (円)
M4	9	2	2	FSA56-04S	360
	12	3	5	FSA08-04S	370
	18	3	8	FSA10-04S	370
M5	9	2	2	FSA56-05S	360
	12	3	5	FSA08-05S	370
	18	3	8	FSA10-05S	370

シングルプレート

コンビネーション

センサスタンド

フレキシブル

技術資料

CCDカメラ用
LED照明用

レーザーセンサ用

光電センサ用

反射板用

フォトマイクロセンサ用

光ファイバセンサ用

近接センサ用

シングルプレート 光電センサ用 取付共用ブラケット

当日出荷
受付16時

RoHS
10物質

CAD
2D

CAD
3D

対応センサ

azbil社 HP7 シリーズ

KEYENCE社 PZ-G シリーズ

OMRON社 E3Z シリーズ

OPTEX-FA社 Z3 シリーズ

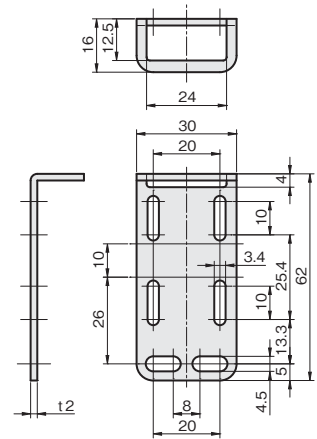
Panasonic社 CX-400 シリーズ

竹中電子社 GKS シリーズ 等

広範囲な取付ピッチに対応、光軸の位置調整も可能でセンサメーカー／機種の変更時に便利です。
さらにあらゆる方向の衝突からセンサを保護するフルガードタイプもラインアップ。

ストレートタイプ

単位：mm



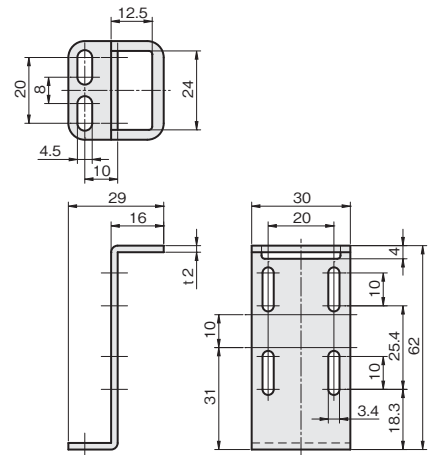
板厚：t 2.0

材質	付属品
ステンレス SUS304	センサ取付用ビス： セムスビス (SUSXM7) M3×12…2本

SUS304		重量 (g)
品番	価格 (円)	
FSCPS-1S	760	26

Lタイプ

単位：mm



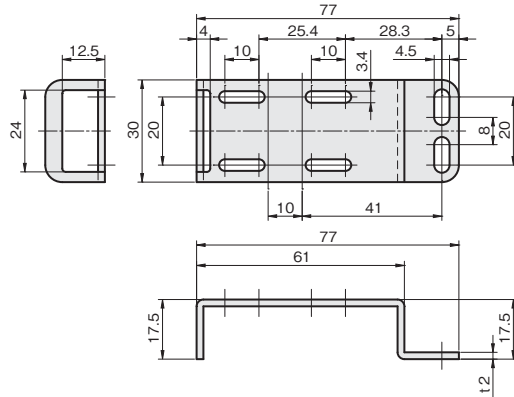
板厚：t 2.0

材質	付属品
ステンレス SUS304	センサ取付用ビス： セムスビス (SUSXM7) M3×12…2本

SUS304		重量 (g)
品番	価格 (円)	
FSCPL-1S	820	31

Zタイプ

単位：mm



板厚：t 2.0

材質	付属品	
ステンレス SUS304	センサ取付用ビス： セムスビス (SUSXM7) M3×12…2本	
SUS304		重量 (g)
品番	価格 (円)	
FSCPZ-1S	870	39

シングルプレート

コンビネーション

センサスタンド

フレキシブル

技術資料

CCDカメラ用
LED照明用

レーザーセンサ用

光電センサ用

反射板用

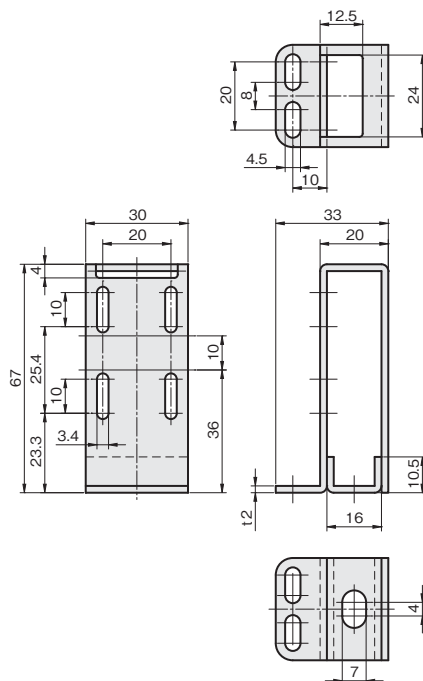
フォトマイクロセンサ用

光ファイバセンサ用

近接センサ用

フルガードタイプ

単位：mm



板厚：t 2.0

材質	付属品	
ステンレス SUS304	センサ取付用ビス： セムスビス (SUSXM7) M3×12…2本	
SUS304		重量 (g)
品番	価格 (円)	
FSCPF-1S	1,570	76

シングルプレート 光電センサ用
クランプタイプ当日出荷
受付16時RoHS
10物質CAD
2DCAD
3D対応センサ azbil社 HP7 シリーズ OMRON社 E3Z シリーズ OPTEX-FA社 Z3 シリーズ
Panasonic社 CX-400 シリーズ 竹中電子社 GKS シリーズ 等

シングルプレート

コンビネーション

センサスタンド

フレキシブル

技術資料

CCDカメラ用
LED照明用

レーザーセンサ用

光電センサ用

反射板用

フォトマイクロセンサ用

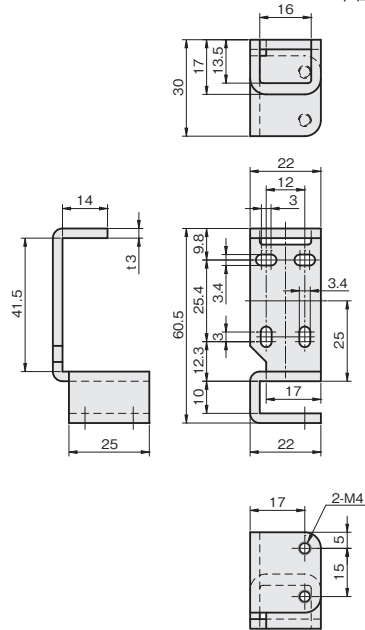
光ファイバセンサ用

近接センサ用

タテタイプ



単位：mm

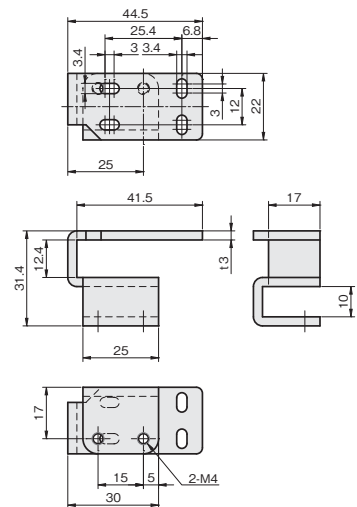


板厚：t 3.0

材質	付属品	
ステンレス SUS304	センサ取付用ビス： セムスビス (SUSXM7) M3×12…2本 ブラケット固定用ボルト： 六角ボルト (SUSXM7) M4×14…2本	
SUS304		
品番	価格 (円)	重量 (g)
FSCHL025-S	1,200	56

ヨコタイプ

単位：mm



板厚：t 3.0

材質	付属品	
ステンレス SUS304	センサ取付用ビス： セムスビス (SUSXM7) M3×12…2本 ブラケット固定用ボルト： 六角ボルト (SUSXM7) M4×14…2本	
SUS304		
品番	価格 (円)	重量 (g)
FSCHZ010-S	1,200	58

シングルプレート 光電センサ用

当日出荷
受付16時

RoHS
10物質

CAD
2D

CAD
3D

対応センサ azbil社 HP7 シリーズ OMRON社 E3Z シリーズ OPTEX-FA社 Z3 シリーズ
Panasonic社 CX-400 シリーズ 竹中電子社 GKS シリーズ 等

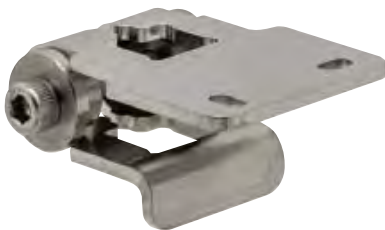
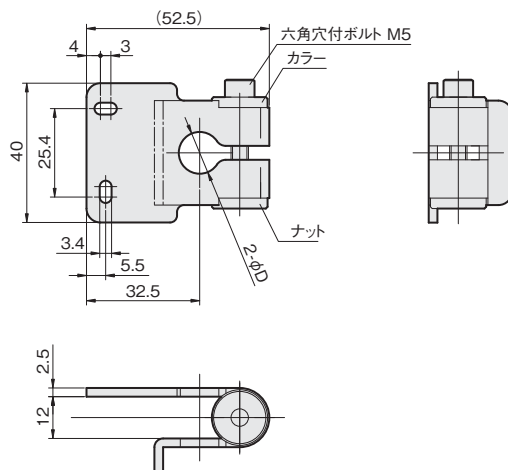
光電センサを取り付けるためのブラケットです。
従来に比べ少ない部品点数で組立工数を削減します。

バンブラH

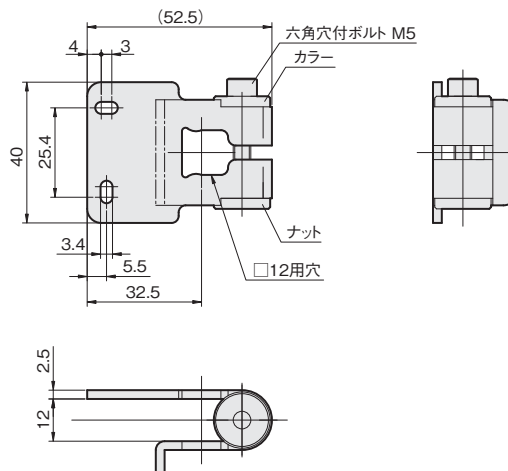
単位：mm



丸シャフト用



角シャフト用



板厚：t 2.5

材質	付属品
ステンレス	セムスビス(SUSXM7)M3×12…2本

D	重量(g)	ステンレス	
		品番	価格(円)
φ10	70	FSFBZH-10S	1,120
φ12	70	FSFBZH-12S	
□12	70	FSFBZH-S2S	

シングルプレート

コンビネーション

センサスタンド

フレキシブル

技術資料

CCDカメラ用
LED照明用

レーザーセンサ用

光電センサ用

反射板用

フォトマイクロセンサ用

光ファイバセンサ用

近接センサ用

バンブラV

単位：mm

シングルプレート

コンビネーション

センサスタンド

フレキシブル

技術資料

CCDカメラ用
LED照明用

レーザーセンサ用

光電センサ用

反射板用

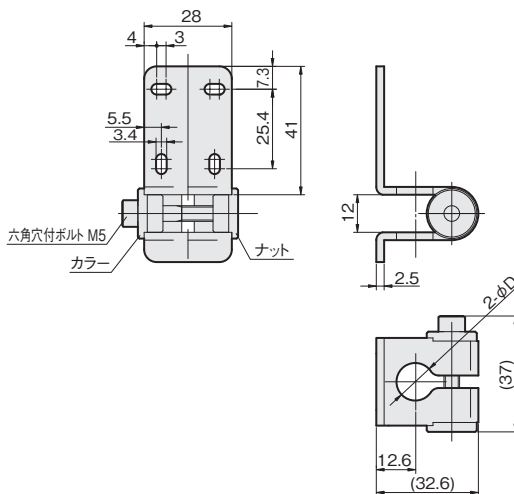
フォトマイクロセンサ用

光ファイバセンサ用

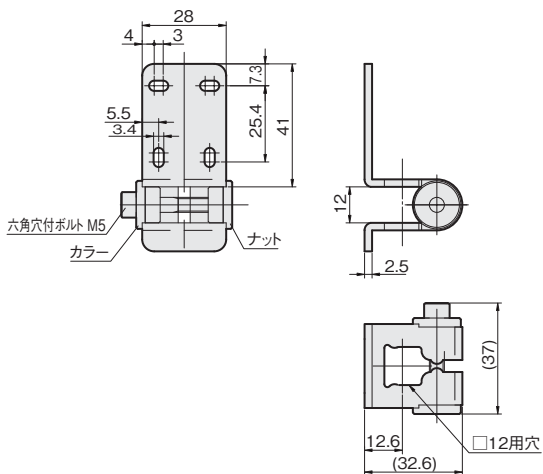
近接センサ用



丸シャフト用



角シャフト用



板厚: t 2.5

材質	付属品
ステンレス	セムスビス (SUSXM7) M3×12…2本

D	重量 (g)	ステンレス	
		品番	価格 (円)
φ10	68	FSFBZV-10S	1,120
φ12	68	FSFBZV-12S	
□12	68	FSFBZV-S2S	

シングルプレート エアカプラアタッチ

当日出荷
受付16時

RoHS
10物質

CAD
2D

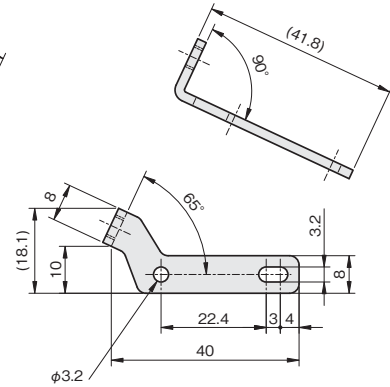
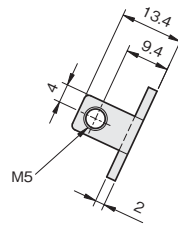
CAD
3D

エアブロー用のカプラを取り付けるブラケットです。

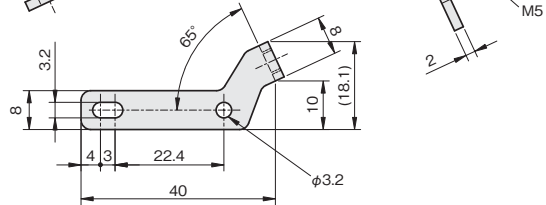
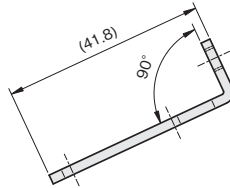


単位：mm

エアカプラアタッチL



エアカプラアタッチR



板厚：t 2.0

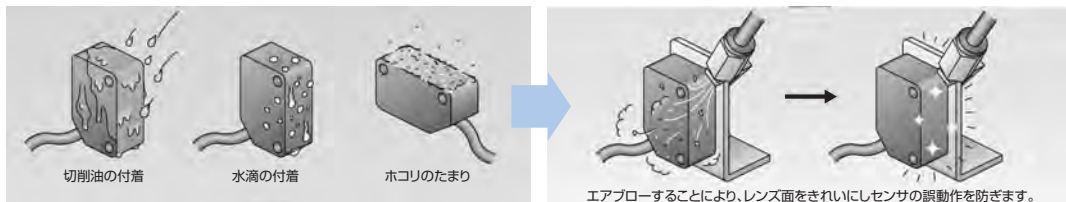
材質
ステンレス SUS304

タイプ	重量 (g)	SUS304	
		品番	価格(円)
エアカプラアタッチL	6	FSA-L	370
エアカプラアタッチR	6	FSA-R	370

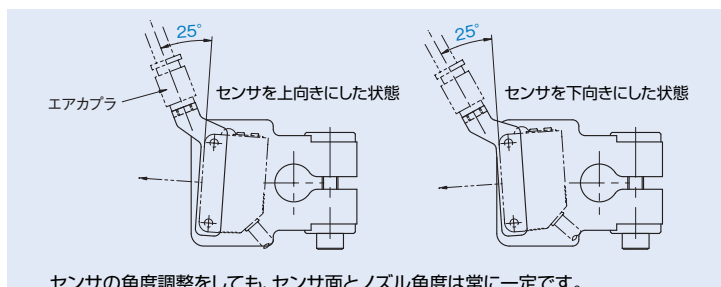
■ 対応カプラ

エア機器メーカー各社のM5サイズに対応。

■ こんな場面に有効です



■ 光軸調整時



パイプトップセンサ

意匠登録済

当日出荷
受付16時

RoHS
10物質

CAD
2D

CAD
3D

対応センサ azbil社 HP7 シリーズ OMRON社 E3Z シリーズ OPTEX-FA社 Z3 シリーズ
Panasonic社 CX-400 シリーズ 竹中電子社 GKS シリーズ 等

光電センサを取り付けるためのブラケットです。
クリアキャップ付きで汚れなどからセンサを保護します。



重量 (g)	品番	価格 (円)
73.0	FSPSCZ	3,780

材質	付属品
アクリル 透明	六角穴付ボルト (SUSXM7) M3×6L…2本 六角穴付止めネジ (SUSXM7) M3×3L…2本
アルミ A2017	セムスビス (SUSXM7) M3×6L…1本
ステンレス SUS304	セムスビス (SUSXM7) M3×12L…2本

反射板

メーカー	反射板
KEYENCE社	R-5
OMRON社	E39-R3
Panasonic社	RF-210

※コネクタタイプは除く。
※透過型、ミラー反射型専用です。拡散反射型センサはご使用になれません。
クリアキャップがセンサ検出性能に悪影響を及ぼし誤作動する恐れがあります。

シングルプレート

コンビネーション

センサスタンド

フレキシブル

技術資料

CCDカメラ用
LED照明用

レーザーセンサ用

光電センサ用

反射板用

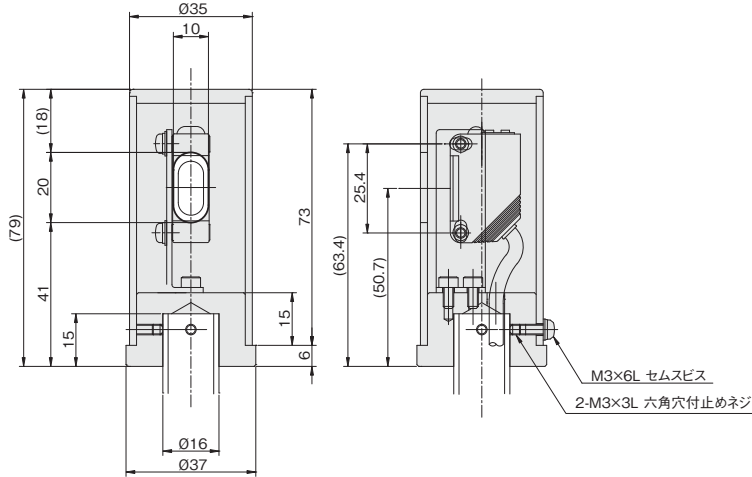
フォトマイクロセンサ用

光ファイバセンサ用

近接センサ用

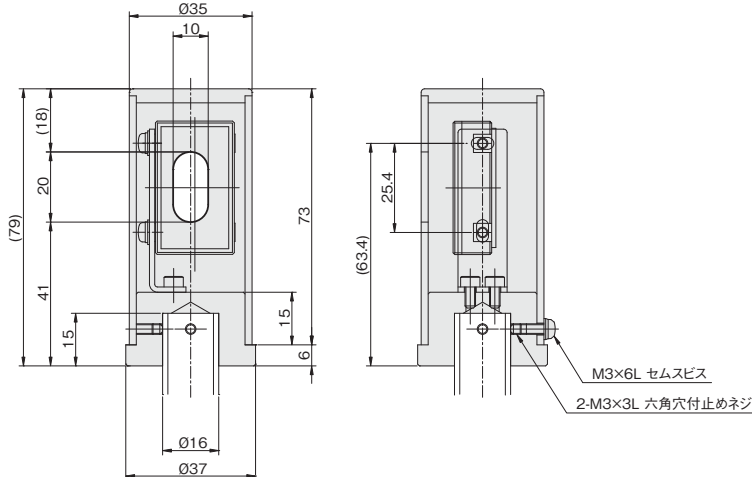
●センサ取付例 (OMRON社 E3Z)

単位：mm



●反射板取付例 (OMRON社 E39-R3)

単位：mm



シングルプレート 光電センサ用 パイプ付ブラケット

当日出荷
受付16時

RoHS
10物質

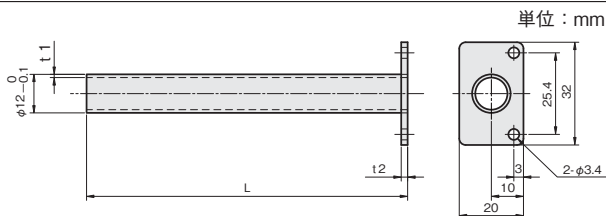
CAD
2D

CAD
3D

対応センサ azbil社 HP7 シリーズ KEYENCE社 PZ-G シリーズ OMRON社 E3Z シリーズ
OPTEX-FA社 Z3 シリーズ Panasonic社 CX-400 シリーズ 竹中電子社 GKS シリーズ 等

パイプシャフトを溶接した光電センサ用ブラケットです。従来に比べ少ない部品点数で組立工数を削減します。光電センサの高さも角度も自由自在です。フルガードタイプもラインアップ。

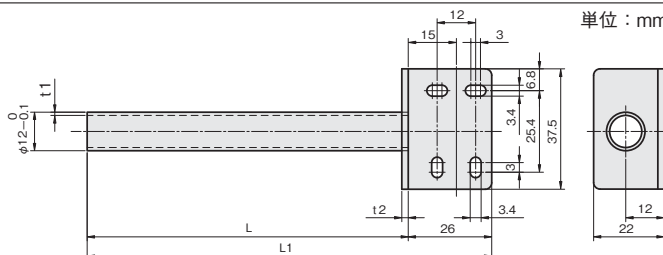
ストレートタイプ



単位：mm

材質		付属品		
ステンレス SUS304		センサ取付用ビス：セムスビス (SUSXM7) M3×12…2本		
シャフト径	L	重量 (g)	SUS304	
			品番	価格 (円)
φ12	50	21	FSDAP050-12S	910
	100	36	FSDAP100-12S	1,030
	150	51	FSDAP150-12S	1,130

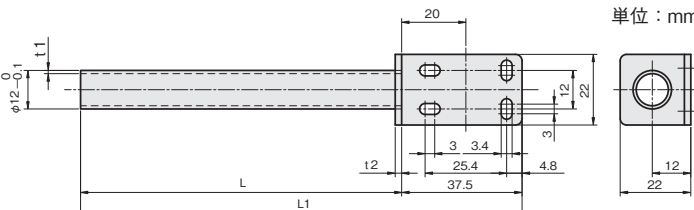
L1タイプ



単位：mm

材質		付属品			
ステンレス SUS304		センサ取付用ビス：セムスビス (SUSXM7) M3×12…2本			
シャフト径	L	L1	重量 (g)	SUS304	
				品番	価格 (円)
φ12	50	76	36	FSDBP050-12S	1,030
	100	126	51	FSDBP100-12S	1,130
	150	176	66	FSDBP150-12S	1,250

L2タイプ



単位：mm

材質		付属品			
ステンレス SUS304		センサ取付用ビス：セムスビス (SUSXM7) M3×12…2本			
シャフト径	L	L1	重量 (g)	SUS304	
				品番	価格 (円)
φ12	50	87.5	29	FSDCP050-12S	1,030
	100	137.5	44	FSDCP100-12S	1,130
	150	187.5	59	FSDCP150-12S	1,250

シングルプレート

コンビネーション

センサスタンド

フレキシブル

技術資料

CCDカメラ用
LED照明用

レーザーセンサ用

光電センサ用

反射板用

フォトマイクロセンサ用

光ファイバセンサ用

近接センサ用

シングルプレート

コンビネーション

センサスタンド

フレキシブル

技術資料

CCDカメラ用
LED照明用

レーザーセンサ用

光電センサ用

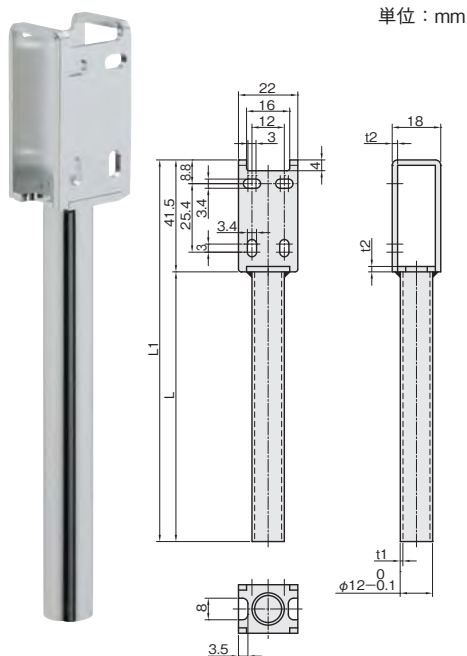
反射板用

フォトマイクロセンサ用

光ファイバセンサ用

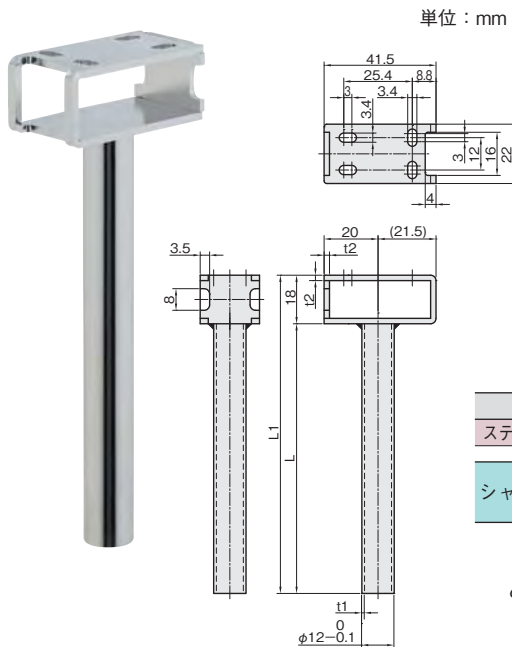
近接センサ用

フルガード(タテ)タイプ



材質		付属品			
ステンレス SUS304		センサ取付用ビス：セムスビス(SUSXM7)M3×12…2本			
シャフト径	L	L1	重量(g)	SUS304	
				品番	価格(円)
φ12	50	91.5	42	FSZVP050-12S	1,590
	100	141.5	57	FSZVP100-12S	1,710
	150	191.5	72	FSZVP150-12S	1,810

フルガード(ヨコ)タイプ



材質		付属品			
ステンレス SUS304		センサ取付用ビス：セムスビス(SUSXM7)M3×12…2本			
シャフト径	L	L1	重量(g)	SUS304	
				品番	価格(円)
φ12	50	68	42	FSZHP050-12S	1,590
	100	118	57	FSZHP100-12S	1,710
	150	168	72	FSZHP150-12S	1,810

シングルプレート 光電センサ用 ネジシャフト付ブラケット

当日出荷
受付16時

RoHS
10物質

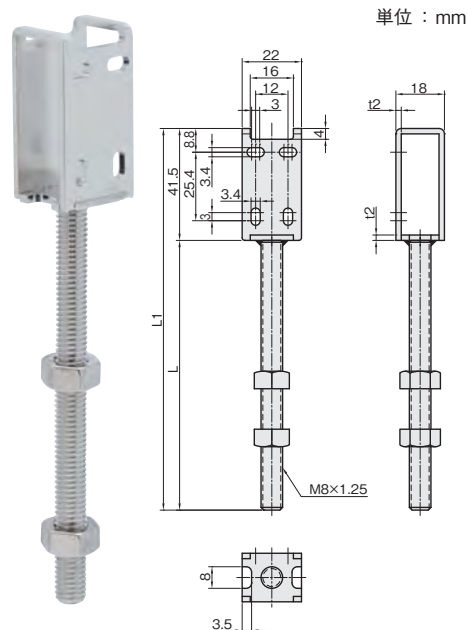
CAD
2D

CAD
3D

対応センサ azbil社 HP7 シリーズ KEYENCE社 PZ-G シリーズ OMRON社 E3Z シリーズ
OPTEX-FA社 Z3 シリーズ Panasonic社 CX-400 シリーズ 竹中電子社 GKS シリーズ 等

ネジシャフトを溶接した光電センサ用ブラケットです。従来に比べ少ない部品点数で組立工数を削減します。光電センサの高さも角度も自由自在です。センサを保護するフルガードタイプ。

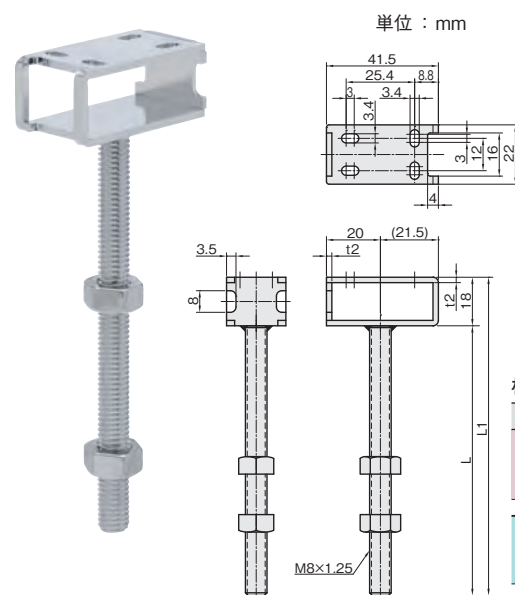
タテタイプ



板厚: t 2.0

材質		付属品	
ステンレス SUS304		センサ取付用ビス： セムスピス (SUSXM7) M3×12…2本 六角ナット (SUSXM7) M8…2個	
L	重量 (g)	SUS304	
		品番	価格 (円)
100	59	FSCZCV100-M8S	1,930
150	74	FSCZCV150-M8S	2,040
200	89	FSCZCV200-M8S	2,160

ヨコタイプ



板厚: t 2.0

材質		付属品	
ステンレス SUS304		センサ取付用ビス： セムスピス (SUSXM7) M3×12…2本 六角ナット (SUSXM7) M8…2個	
L	重量 (g)	SUS304	
		品番	価格 (円)
100	59	FSCZCH100-M8S	1,930
150	74	FSCZCH150-M8S	2,040
200	89	FSCZCH200-M8S	2,160

シングルプレート

コンビネーション

センサスタンド

フレキシブル

技術資料

CCDカメラ用
LED照明用

レーザーセンサ用

光電センサ用

反射板用

フォトマイクロセンサ用

光ファイバセンサ用

近接センサ用

シングルプレート 光電センサ用 センサボックス

当日出荷
受付16時

RoHS
10物質

CAD
2D

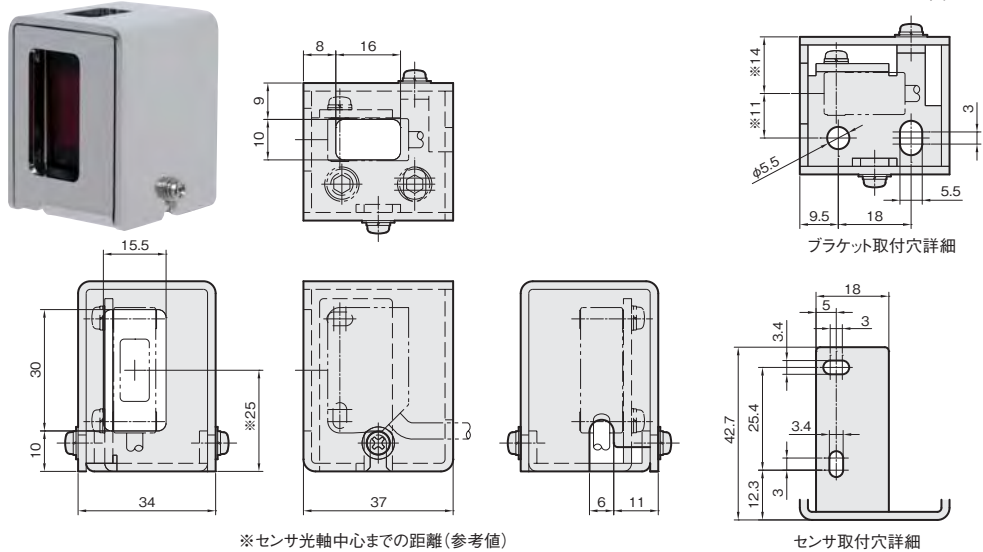
CAD
3D

対応センサ azbil社 HP7 シリーズ OMRON社 E3Z シリーズ OPTEX-FA社 Z3 シリーズ
Panasonic社 CX-400 シリーズ 竹中電子社 GKS シリーズ 等

光電センサを取り付けるためのブラケットです。
ワークの衝突や工具の落下などからセンサを保護します。

タテタイプ

単位：mm



※センサ光軸中心までの距離(参考値)

センサ取付穴詳細

板厚：t 2.0

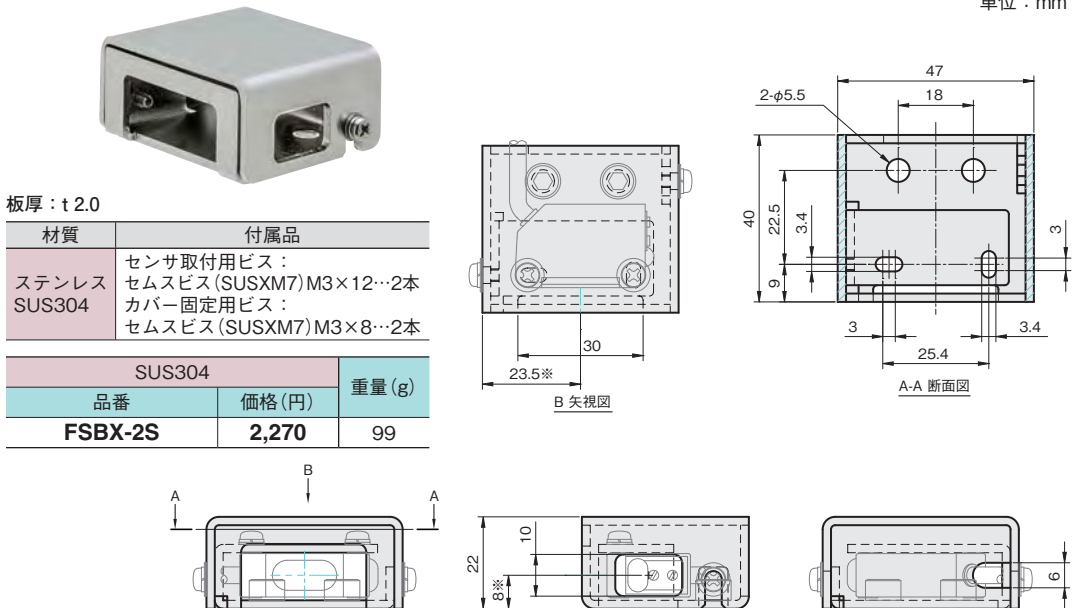
材質	付属品
ステンレス SUS304	センサ取付用ビス：セムスビス(SUSXM7)M3×12…2本 カバー固定用ビス：セムスビス(SUSXM7)M3×8…2本

※センサは付属していません。

SUS304		重量(g)
品番	価格(円)	
FSBX-1S	2,270	118

ヨコタイプ

単位：mm



板厚：t 2.0

材質	付属品
ステンレス SUS304	センサ取付用ビス： セムスビス(SUSXM7)M3×12…2本 カバー固定用ビス： セムスビス(SUSXM7)M3×8…2本

SUS304		重量(g)
品番	価格(円)	
FSBX-2S	2,270	99

※センサ光軸中心までの距離(参考値)

シングルプレート 光電センサ用

当日出荷
受付16時

RoHS
10物質

CAD
2D

CAD
3D

対応センサ Panasonic社 EX-10 シリーズ 竹中電子社 UM シリーズ、UM2 シリーズ 等

小型の光電センサを取り付けるためのブラケットです。

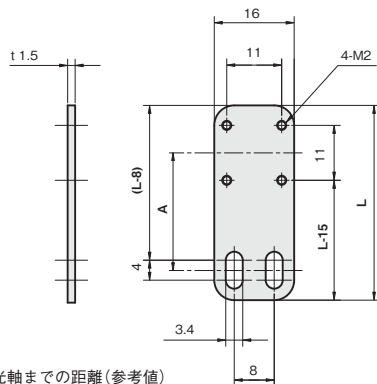
E1-SXタイプ



板厚：t 1.5

材質	付属品	
ステンレス SUS304	センサ取付用ビス： ナベビス (SUSXM7) M2×4…2本 ナベビス (SUSXM7) M2×6…2本	

A	L	重量 (g)	SUS304	
			品番	価格(円)
25	39	6	FSE1SX025-S	520
30	44	7	FSE1SX030-S	520



A：光軸までの距離(参考値)

単位：mm

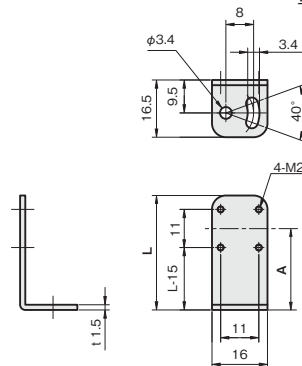
E1-LXタイプ



板厚：t 1.5

材質	付属品	
ステンレス SUS304	センサ取付用ビス： ナベビス (SUSXM7) M2×4…2本 ナベビス (SUSXM7) M2×6…2本	

A	L	重量 (g)	SUS304	
			品番	価格(円)
25	33	8	FSE1LX025-S	650
30	38	9	FSE1LX030-S	650



A：光軸までの距離(参考値)

単位：mm

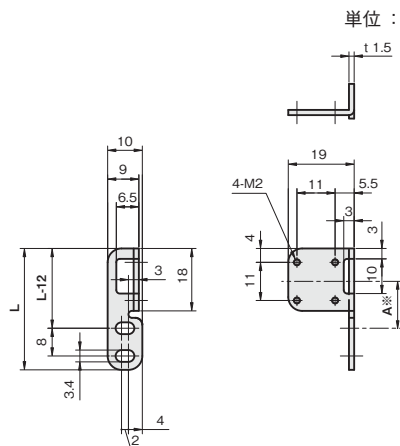
E1-SYタイプ



板厚：t 1.5

材質	付属品	
ステンレス SUS304	センサ取付用ビス： ナベビス (SUSXM7) M2×4…2本 ナベビス (SUSXM7) M2×6…2本	

A	L	重量 (g)	SUS304	
			品番	価格(円)
15	35	6	FSE1SY015-S	630
20	40	6	FSE1SY020-S	630
25	45	7	FSE1SY025-S	630
30	50	7	FSE1SY030-S	630



A：光軸までの距離(参考値)
※EX-14にご使用の場合：基準寸法はA-0.5となります。

単位：mm

シングルプレート

コンビネーション

センサスタンド

フレキシブル

技術資料

CCDカメラ用
LED照明用

レーザーセンサ用

光電センサ用

反射板用

フォトマイクロセンサ用

光ファイバセンサ用

近接センサ用

シングルプレート
光電センサ用

対応センサ Panasonic社 EX-20 シリーズ 等

当日出荷
受付16時RoHS
10物質CAD
2DCAD
3D

小型の光電センサを取り付けるためのブラケットです。

E2-SFタイプ

シングルプレート

コンビネーション

センサスタンド

フレキシブル

技術資料

CCDカメラ用
LED照明用

レーザーセンサ用

光電センサ用

反射板用

フォトマイクロセンサ用

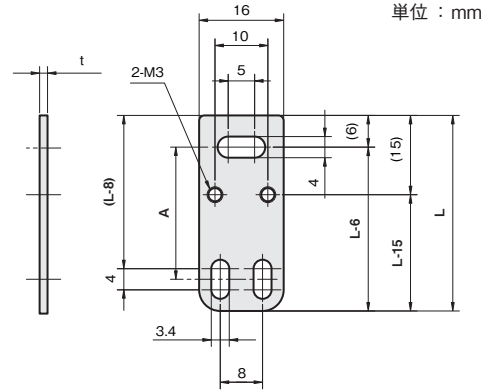
光ファイバセンサ用

近接センサ用

SUS304 板厚 : t 1.5
SPCC 板厚 : t 2.0

材質/表面処理	付属品
ステンレス SUS304	センサ取付用ビス : ナベビス (SUSXM7) M3×5…2本
鉄 SPCC /カチオン電着塗装:黒	センサ取付用ビス : ナベビス (三価クロメート黒) M3×5…2本

A	L	重量 (g)	品番		価格(円)	
			□ : 材質記号 SUS[S], SPCC[Z]		SUS304	SPCC
25	37	8	FSE2SF025-□		380	330
30	42	10	FSE2SF030-S		380	—



A : 光軸までの距離(参考値)

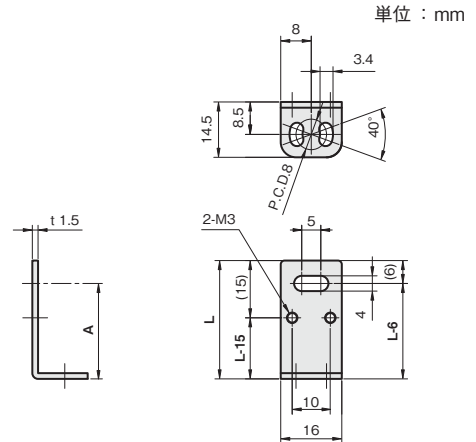
E2-LFタイプ



板厚 : t 1.5

材質	付属品
ステンレス SUS304	センサ取付用ビス : ナベビス (SUSXM7) M3×5…2本

A	L	重量 (g)	SUS304	
			品番	価格(円)
25	31	7	FSE2LF025-S	420
30	36	8	FSE2LF030-S	420



A : 光軸までの距離(参考値)

シングルプレート 光電センサ用

当日出荷
受付16時

RoHS
10物質

CAD
2D

CAD
3D

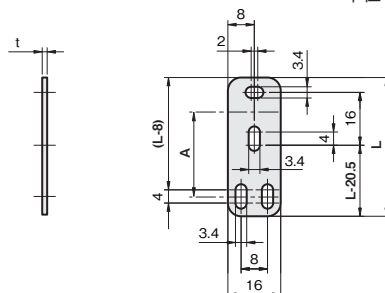
対応センサ Panasonic社 EX-20 シリーズ 竹中電子社 UM シリーズ 等

小型の光電センサを取り付けるためのブラケットです。

E2-SXタイプ



単位：mm



SUS304 板厚：t 1.5
SPCC 板厚：t 2.0

材質／表面処理	付属品
ステンレス SUS304	センサ取付用ビス： セムスピス (SUSXM7) M3×14…2本 ナット (SUSXM7) M3…2個
鉄 SPCC ／カチオン電着塗装：黒	センサ取付用ビス： セムスピス (三価クロメート黒) M3×14…2本 ナット (三価クロメート黒) M3…2個

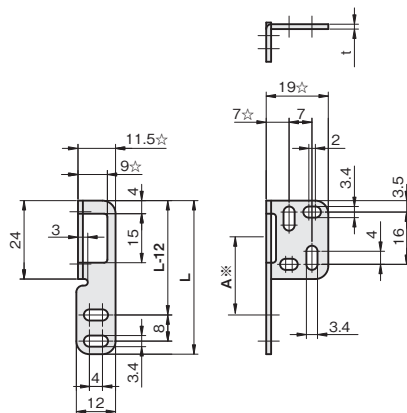
A	L	重量 (g)	品番		価格(円)	
			□：材質記号 SUS[S]、SPCC[Z]		SUS304	SPCC
25	42	10	FSE2SX025-□	360	330	
30	47	10	FSE2SX030-S	360	—	

A：光軸までの距離(参考値)
EX-23にご使用の場合：基準寸法はA-0.5となります。

E2-SYタイプ



単位：mm



SUS304 板厚：t 1.5
SPCC 板厚：t 2.0

材質／表面処理	付属品
ステンレス SUS304	センサ取付用ビス： セムスピス (SUSXM7) M3×14…2本 ナット (SUSXM7) M3…2個
鉄 SPCC ／カチオン電着塗装：黒	センサ取付用ビス： セムスピス (三価クロメート黒) M3×14…2本 ナット (三価クロメート黒) M3…2個

A	L	重量 (g)	品番		価格(円)	
			□：材質記号 SUS[S]、SPCC[Z]		SUS304	SPCC
25	47	10	FSE2SY025-□	520	490	
30	52	11	FSE2SY030-S	520	—	

☆付数値は材質がSPCCの場合、+0.5mm増となります。
A：光軸までの距離(参考値)

※EX-23にご使用の場合：基準寸法はA-0.5となります。

シングルプレート

コンビネーション

センサスタンド

フレキシブル

技術資料

CCDカメラ用
LED照明用

レーザーセンサ用

光電センサ用

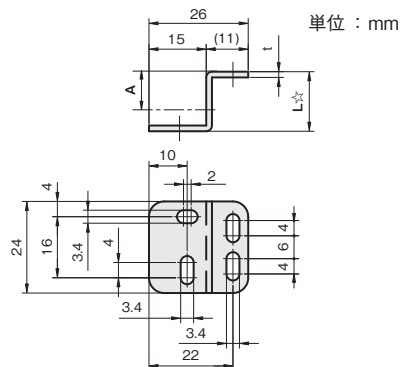
反射板用

フォトマイクロセンサ用

光ファイバセンサ用

近接センサ用

E2-LWタイプ



SUS304 板厚 : t 1.5
SPCC 板厚 : t 2.0

材質/表面処理	付属品
ステンレス SUS304	センサ取付用ビス : セムスビス (SUSXM7) M3×14…2本 ナット (SUSXM7) M3…2個
鉄 SPCC /カチオン電着塗装:黒	センサ取付用ビス : セムスビス (三価クロメート黒) M3×14…2本 ナット (三価クロメート黒) M3…2個

☆付数値は材質がSPCCの場合、+0.5mm増となります。
A : 光軸までの距離 (参考値)

A	L	重量 (g)	品番	価格(円)	
			□ :材質記号 SUS[S], SPCC[Z]	SUS304	SPCC
10	15.6	12	FSE2LW010-□	520	490
15	20.6	15	FSE2LW015-S	520	—
20	25.6	16	FSE2LW020-S	520	—

シングルプレート

コンビネーション

センサスタンド

フレキシブル

技術資料

CCDカメラ用
LED照明用

レーザーセンサ用

光電センサ用

反射板用

フォトマイクロセンサ用

光ファイバセンサ用

近接センサ用

シングルプレート
光電センサ用

対応センサ Panasonic社 EX-30 シリーズ 等

当日出荷
受付16時RoHS
10物質CAD
2DCAD
3D

小型の光電センサを取り付けるためのブラケットです。

E3-SXタイプ

シングルプレート

コンビネーション

センサスタンド

フレキシブル

技術資料

CCDカメラ用
LED照明用

レーザーセンサ用

光電センサ用

反射板用

フォトマイクロセンサ用

光ファイバセンサ用

近接センサ用

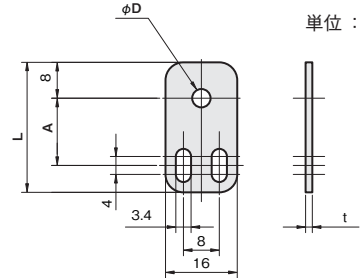
SUS304 板厚 : t 1.5

SPCC 板厚 : t 2.0

材質/表面処理

ステンレス SUS304

鉄 SPCC/カチオン電着塗装:黒

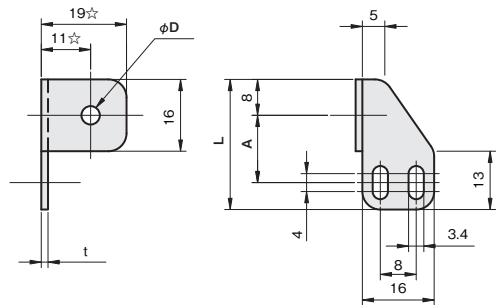


単位 : mm

対応センサ	φD	A	L	重量 (g)	品番	価格 (円)	
					□ : 材質記号 SUS S , SPCC Z	SUS304	SPCC
EX-31 EX-33 (M4)	4.1	15	29	6	FSE3SX015-04S	290	—
		20	34	7	FSE3SX020-04□	300	270
		25	39	9	FSE3SX025-04S	300	—
		30	44	10	FSE3SX030-04S	300	—
EX-32 (M6)	6.1	15	29	6	FSE3SX015-06S	290	—
		20	34	7	FSE3SX020-06□	300	270
		25	39	8	FSE3SX025-06S	300	—
		30	44	10	FSE3SX030-06S	300	—

E3-SYタイプ(左90° 角度付)

単位 : mm



SUS304 板厚 : t 1.5

SPCC 板厚 : t 2.0

材質/表面処理

ステンレス SUS304

鉄 SPCC/カチオン電着塗装:黒

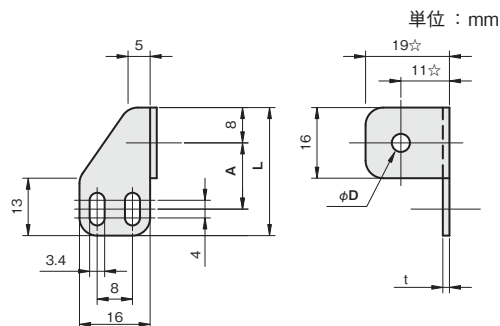
☆付数値は材質がSPCCの場合、+0.5mm増となります。

対応センサ	φD	A	L	重量 (g)	品番	価格 (円)	
					□ : 材質記号 SUS S , SPCC Z	SUS304	SPCC
EX-31 EX-33 (M4)	4.1	15	29	9	FSE3SY015-L4S	410	—
		20	34	10	FSE3SY020-L4□	410	390
		30	44	12	FSE3SY030-L4S	420	—
EX-32 (M6)	6.1	15	29	9	FSE3SY015-L6S	410	—
		20	34	10	FSE3SY020-L6□	410	390
		30	44	11	FSE3SY030-L6S	420	—

E3-SYタイプ(右90° 角度付)

SUS304 板厚 : t 1.5
SPCC 板厚 : t 2.0

材質/表面処理
ステンレス SUS304
鉄 SPCC/カチオン電着塗装:黒



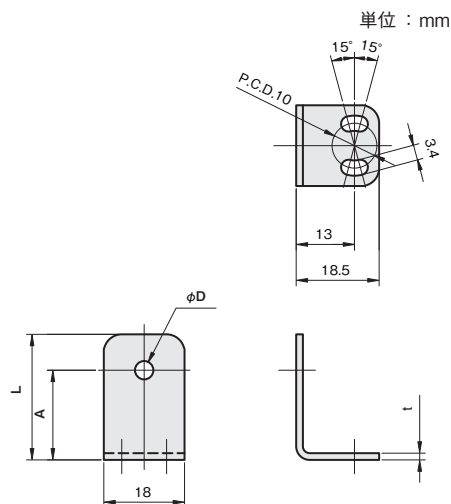
☆付数値は材質がSPCCの場合、+0.5mm増となります。

対応センサ	φD	A	L	重量(g)	品番	価格(円)	
					□:材質記号 SUS[S], SPCC[Z]	SUS304	SPCC
EX-31 EX-33 (M4)	4.1	15	29	9	FSE3SY015-R4S	410	—
		20	34	10	FSE3SY020-R4□	410	390
		30	44	12	FSE3SY030-R4S	420	—
EX-32 (M6)	6.1	15	29	9	FSE3SY015-R6S	410	—
		20	34	10	FSE3SY020-R6□	410	390
		30	44	11	FSE3SY030-R6S	420	—

E3-LXタイプ

SUS304 板厚 : t 1.5
SPCC 板厚 : t 2.0

材質/表面処理
ステンレス SUS304
鉄 SPCC/カチオン電着塗装:黒



対応センサ	φD	A	L	重量(g)	品番	価格(円)	
					□:材質記号 SUS[S], SPCC[Z]	SUS304	SPCC
EX-31 EX-33 (M4)	4.1	20	28	11	FSE3LX020-04□	370	350
		25	33	13	FSE3LX025-04S	370	—
		30	38	14	FSE3LX030-04S	370	—
EX-32 (M6)	6.1	20	28	11	FSE3LX020-06□	370	350
		25	33	13	FSE3LX025-06S	370	—
		30	38	14	FSE3LX030-06S	370	—

シングルプレート

コンビネーション

センサスタンド

フレキシブル

技術資料

CCDカメラ用
LED照明用

レーザーセンサ用

光电センサ用

反射板用

フォトマイクロセンサ用

光ファイバセンサ用

近接センサ用

シングルプレート
光電センサ用

対応センサ OMRON社 E3T シリーズ Panasonic社 EX-10 シリーズ
竹中電子社 UM シリーズ、UM2 シリーズ 等

当日出荷
受付16時

RoHS
10物質

CAD
2D

CAD
3D

小型の光電センサを取り付けるためのブラケットです。

シングルプレート

コンビネーション

センサスタンド

フレキシブル

技術資料

CCDカメラ用
LED照明用

レーザーセンサ用

光電センサ用

反射板用

フォトマイクロセンサ用

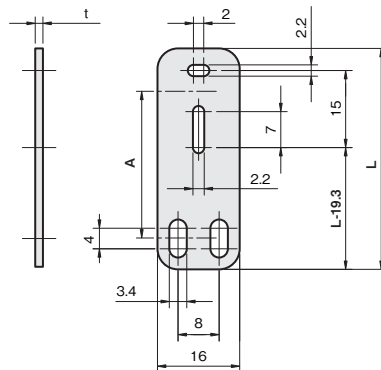
光ファイバセンサ用

近接センサ用

TS-SXタイプ



単位：mm



A：光軸までの距離(参考値)

SUS304 板厚：t 1.5
SPCC 板厚：t 2.0

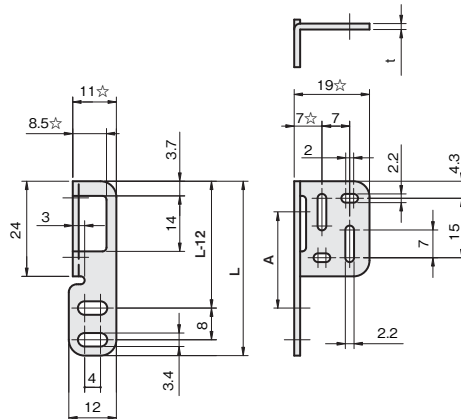
材質/表面処理	
ステンレス SUS304	
鉄 SPCC/カチオン電着塗装:黒	

A	L	重量 (g)	品番		価格(円)	
			□:材質記号 SUS[S], SPCC[Z]		SUS304	SPCC
30	43	10	FSTSSX030-□		320	290
35	48	11	FSTSSX035-□		320	290
40	53	12	FSTSSX040-S		320	—
50	63	14	FSTSSX050-S		330	—

TS-SYタイプ



単位：mm



☆付数値は材質がSPCCの場合、+0.5mm増となります。
A：光軸までの距離(参考値)

SUS304 板厚：t 1.5
SPCC 板厚：t 2.0

材質/表面処理	
ステンレス SUS304	
鉄 SPCC/カチオン電着塗装:黒	

A	L	重量 (g)	品番		価格(円)	
			□:材質記号 SUS[S], SPCC[Z]		SUS304	SPCC
25	44	10	FSTSSY025-□		480	440
30	49	11	FSTSSY030-□		480	440
35	54	12	FSTSSY035-S		480	—
40	59	12	FSTSSY040-S		490	—
50	69	15	FSTSSY050-S		490	—

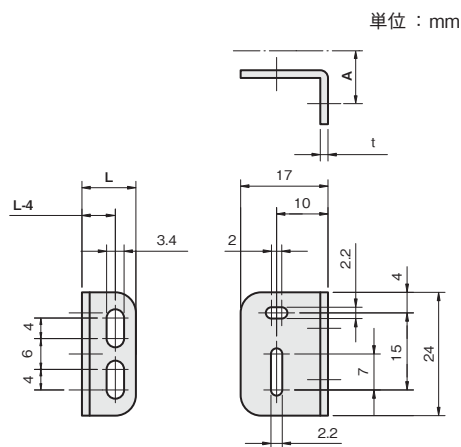
TS-SWタイプ



SUS304 板厚 : t 1.5
SPCC 板厚 : t 2.0

材質/表面処理
ステンレス SUS304
鉄 SPCC/カチオン電着塗装:黒

A	L	重量 (g)	品番	価格(円)	
			□:材質記号 SUS[S], SPCC[Z]	SUS304	SPCC
10	10.5	8	FSTSSW010-□	350	320
15	15.5	10	FSTSSW015-□	350	320
20	20.5	11	FSTSSW020-S	360	—



A : 光軸までの距離 (参考値)

シングルプレート

コンビネーション

センサスタンド

フレキシブル

技術資料

CCDカメラ用
LED照明用

レーザーセンサ用

光電センサ用

反射板用

フォトマイクロセンサ用

光ファイバセンサ用

近接センサ用

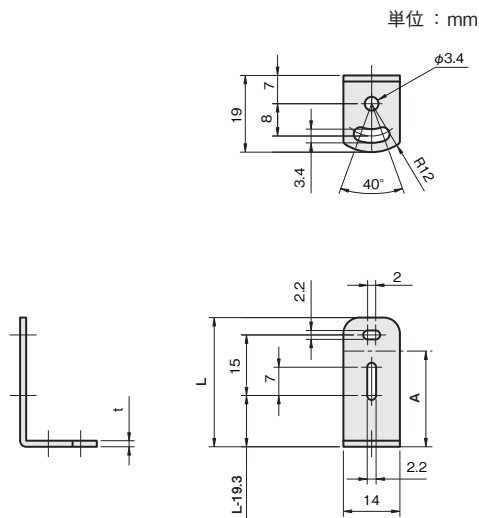
TS-LXタイプ



SUS304 板厚 : t 1.5
SPCC 板厚 : t 2.0

材質/表面処理
ステンレス SUS304
鉄 SPCC/カチオン電着塗装:黒

A	L	重量 (g)	品番	価格(円)	
			□:材質記号 SUS[S], SPCC[Z]	SUS304	SPCC
25	32	10	FSTSLX025-□	350	320
30	37	11	FSTSLX030-□	350	320
35	42	11	FSTSLX035-S	350	—
40	47	12	FSTSLX040-S	360	—



A : 光軸までの距離 (参考値)

シングルプレート

コンビネーション

センサスタンド

フレキシブル

技術資料

CCDカメラ用
LED照明用

レーザーセンサ用

光電センサ用

反射板用

フォトマイクロセンサ用

光ファイバセンサ用

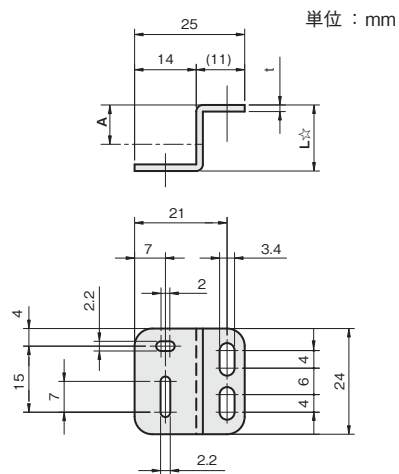
近接センサ用

TS-LWタイプ

SUS304 板厚：t 1.5
SPCC 板厚：t 2.0

材質/表面処理
ステンレス SUS304
鉄 SPCC/カチオン電着塗装:黒

A	L	重量 (g)	品番	価格(円)	
			□:材質記号 SUS[S]、SPCC[Z]	SUS304	SPCC
10	15	12	FSTSLW010-□	480	440
15	20	14	FSTSLW015-□	480	440
20	25	16	FSTSLW020-S	490	—



☆付数値は材質がSPCCの場合、+0.5mm増となります。
A：光軸までの距離(参考値)

シングルプレート 光電センサ用

対応センサ OMRON社 E3T シリーズ 等

当日出荷
受付16時

RoHS
10物質

CAD
2D

CAD
3D

小型の光電センサを取り付けるためのブラケットです。

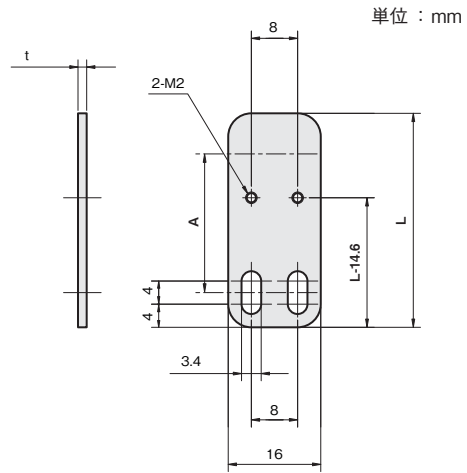
TF-SXタイプ



SUS304 板厚：t 1.5
SPCC 板厚：t 2.0

材質/表面処理
ステンレス SUS304
鉄 SPCC/カチオン電着塗装:黒

A	L	重量 (g)	品番		価格(円)	
			□:材質記号 SUS[S], SPCC[Z]		SUS304	SPCC
25	37	8	FSTFSX025-□	380	330	
30	42	10	FSTFSX030-S	380	—	



A：光軸までの距離(参考値)

シングルプレート

コンビネーション

センサスタンド

フレキシブル

技術資料

CCDカメラ用
LED照明用

レーザーセンサ用

光電センサ用

反射板用

フォトマイクロセンサ用

光ファイバセンサ用

近接センサ用

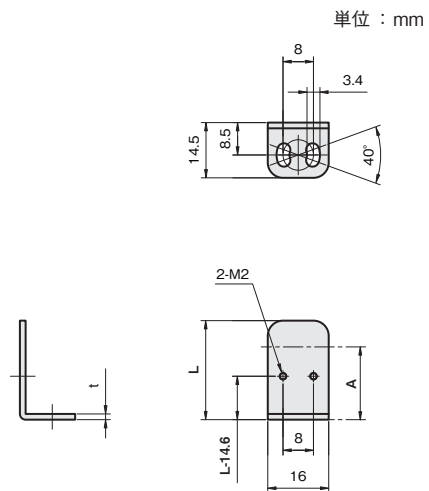
TF-LXタイプ



SUS304 板厚：t 1.5
SPCC 板厚：t 2.0

材質/表面処理
ステンレス SUS304
鉄 SPCC/カチオン電着塗装:黒

A	L	重量 (g)	品番		価格(円)	
			□:材質記号 SUS[S], SPCC[Z]		SUS304	SPCC
20	26	8	FSTFLX020-□	530	490	
25	31	10	FSTFLX025-S	530	—	
30	36	11	FSTFLX030-S	530	—	



A：光軸までの距離(参考値)

シングルプレート
光電センサ用当日出荷
受付16時RoHS
10物質CAD
2DCAD
3D

対応センサ KEYENCE社 PQ シリーズ OMRON社 EE-SPW シリーズ 等

小型の光電センサを取り付けるためのブラケットです。

PQ-SXタイプ

シングルプレート

コンビネーション

センサスタンド

フレキシブル

技術資料

CCDカメラ用
LED照明用

レーザーセンサ用

光電センサ用

反射板用

フォトマイクロセンサ用

光ファイバセンサ用

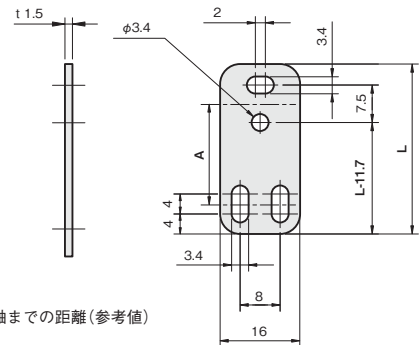
近接センサ用



板厚 : t 1.5

材質	付属品
ステンレス SUS304	セムスビス (SUSXM7) M3×12…2本 ナット (SUSXM7) M3…2個

A	L	重量 (g)	SUS304	
			品番	価格(円)
20	34	5	FSPQSX020-S	380
25	39	6	FSPQSX025-S	390



単位 : mm

A : 光軸までの距離 (参考値)

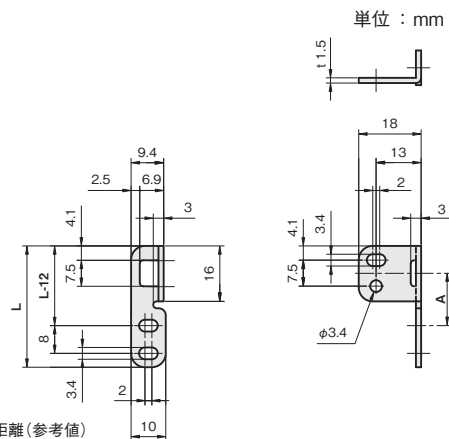
PQ-SYタイプ



板厚 : t 1.5

材質	付属品
ステンレス SUS304	セムスビス (SUSXM7) M3×12…2本 ナット (SUSXM7) M3…2個

A	L	重量 (g)	SUS304	
			品番	価格(円)
15	35	5	FSPQSY015-S	510
20	40	6	FSPQSY020-S	520
25	45	6	FSPQSY025-S	520



単位 : mm

A : 光軸までの距離 (参考値)

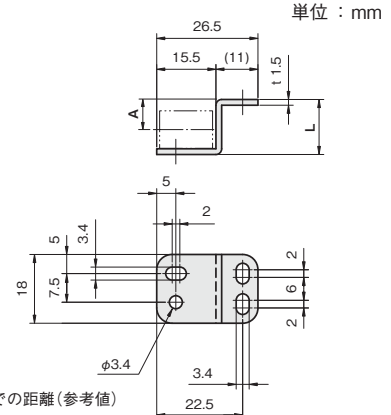
PQ-LWタイプ



板厚 : t 1.5

材質	付属品
ステンレス SUS304	セムスビス (SUSXM7) M3×12…2本 ナット (SUSXM7) M3…2個

A	L	重量 (g)	SUS304	
			品番	価格(円)
10	14.4	7	FSPQLW010-S	520
15	19.4	8	FSPQLW015-S	520
20	24.4	9	FSPQLW020-S	530



単位 : mm

A : 光軸までの距離 (参考値)

■ 反射板取付部品選定ガイド

反射板をスタンドに取り付けたい場合、

① ブラケットと付属品の選定

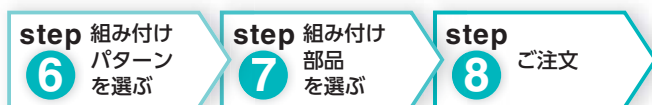
② スタンドの選定

が必要となります。選定手順に沿って、選定を行ってください。

① ブラケットと付属品の選定手順 (詳細 P.368)



② スタンドの選定手順 (詳細 P.369)



① ブラケットと付属品の選定手順 (例)

取付方向は
ストレートタイプにしたい
step ② ③ ▶ P.368
・反射板・対応ブラケット選定表から、
ブラケット品番「FSRDS045-S」が決定
・組み付けパターンは「⑦」となる

OMRON社製の反射板「P250F」を
スタンドに取り付けるための
ブラケットが欲しい
step ① ▶ P.368

組み付けパターン「⑦」に
必要な付属品が欲しい
step ④ ▶ P.369
・組み付けパターン別付属品選定表から、
ジョイント品番「FSRZS-02S」、
板ナット品番「FSRZ04-30S」が該当

スタンドも
まとめて欲しい…
そんな時は
▶ P.369
step ⑥、step ⑦を
ご覧ください。

step ⑤ ▶ www.iwata-fa.jp
・必要品番をメモして注文！

■ 反射板・対応ブラケット選定表



ストレートタイプ



L型タイプ

頭文字	反射板品番	センサ メーカー名	ブラケット品番 (対応：ストレート)	掲載 ページ	組み付け パターン	ブラケット品番 (対応：L型)	掲載 ページ	組み付け パターン
E	E39-R1□/R6	OMRON	FSRESX040-S	382	⑦	FSRELX035-S	382	⑧
	E39-R10	OMRON	FSRDSX045-S	380	⑦	FSRDLX040-S	380	⑦
	E39-R12/14	OMRON	-	-	-	FSRG12-S	386	⑧
	E39-R13	OMRON	-	-	-	FSRG13-S	386	⑨
	E39-R21	OMRON	FSRBS030-S	392	④	FSRBL025-S	392	⑧
	E39-R22	OMRON	FSRCS040-S	393	⑥	FSRCL035-S	393	⑧
	E39-R3	OMRON	FSRBFY025-S	376	⑧	FSRBLX025-S	376	⑧
	E39-R4	OMRON	FSRFSX020-S	384	③	FSRFLX016-S	384	③
	E39-R9	OMRON	FSRCSX035-S	378	⑤	FSRCLX030-S	378	⑧
	E39-RP1	OMRON	FSRAS050-S	391	⑥	FSRAL045-S	391	⑧
F	FE-RR17	azbil	FSRDSX045-S	380	⑦	FSRDLX040-S	380	⑦
	FE-RR18/26	azbil	FSRCSX035-S	378	⑤	FSRCLX030-S	378	⑧
	FE-RR21	azbil	FSRESX040-S	382	⑦	FSRELX035-S	382	⑧
	FE-RR23/27	azbil	FSRBFY025-S	376	⑧	FSRBLX025-S	376	⑧
	FE-RR24	azbil	FSRES035-S	388	②	FSREL030-S	388	③
K	K-10/15	竹中電子	FSRESX040-S	382	⑦	FSRELX035-S	382	⑧
	K-20	竹中電子	FSRAS050-S	391	⑥	FSRAL045-S	391	⑧
	K-71	竹中電子	FSRES035-S	388	②	FSREL030-S	388	③
	K-8	竹中電子	FSRDS045-S	387	⑦	FSRDL040-S	387	⑦
O	OP-51430(R-6ゲレ)	KEYENCE	-	-	-	FSRG12-S	386	⑧
	OP-84219(R-2L)	KEYENCE	FSRDSX045-S	380	⑦	FSRDLX040-S	380	⑦
	OP-87623	KEYENCE	FSRDS045-S	387	⑦	FSRDL040-S	387	⑦
	OP-95388(R-2)	KEYENCE	FSRDSX045-S	380	⑦	FSRDLX040-S	380	⑦
	OP-96436(R-3)	KEYENCE	FSRCSX035-S	378	⑤	FSRCLX030-S	378	⑧
P	P250F	OPTEX-FA	FSRDS045-S	387	⑦	FSRDL040-S	387	⑦
	PL10F	OPTEX-FA	FSRGS025-S	390	①	FSRGL020-S	390	③
	PL20F	OPTEX-FA	FSRFS040-S	389	⑧	FSRFL040-S	389	⑨
R	R-2□	KEYENCE	FSRDSX045-S	380	⑦	FSRDLX040-S	380	⑦
	R-3(OP-96436)	KEYENCE	FSRCSX035-S	378	⑤	FSRCLX030-S	378	⑧
	R-5	KEYENCE	FSRBFY025-S	376	⑧	FSRBLX025-S	376	⑧
	R-6□/8	KEYENCE	-	-	-	FSRG12-S	386	⑧
	R-7	KEYENCE	-	-	-	FSRG13-S	386	⑨
	RF-200	Panasonic	FSRASX025-S	374	③	FSRALX021-S	374	③
	RF-210	Panasonic	FSRBFY025-S	376	⑧	FSRBLX025-S	376	⑧
	RF-220	Panasonic	FSRCSX035-S	378	⑤	FSRCLX030-S	378	⑧
	RF-230	Panasonic	FSRDSX045-S	380	⑦	FSRDLX040-S	380	⑦
V	V-30	OPTEX-FA	FSRES035-S	388	②	FSREL030-S	388	③
	V-42	OPTEX-FA	FSRCSX035-S	378	⑤	FSRCLX030-S	378	⑧
	V-61	OPTEX-FA	FSRDS045-S	387	⑦	FSRDL040-S	387	⑦

step ①

お持ちの
反射板品番を選ぶ

step ②

ブラケットを
選ぶ

step ③

組み付け
パターン
を確認

step ②

ブラケットを
選ぶ

step ③

組み付け
パターン
を確認

次ページに続く

■ 組み付けパターン別付属品選定表

組み付けパターン	取り付けネジ	ジョイント	板ナット
①	M3×8 4本	FSRZS-01S	FSRZ03-10S
②	M3×8 4本	FSRZS-01S	FSSAPNM03-12S
③	M3×8 2本	—	—
④	M4×10 4本	FSRZS-01S	FSRZ04-15S
⑤	M4×10 4本	FSRZS-01S	FSRZ04-18S
⑥	M4×10 4本	FSRZS-01S	FSRZ04-20S
⑦	M4×10 4本	FSRZS-01S	FSRZ04-30S
⑧	M4×10 2本	—	—
⑨	M4×10 4本	FSRZS-02S	FSSAPNM04-10S

※取り付けネジは付属していません。
※取り付けネジはセムスピスをご使用ください。

step 4

ジョイント、
板ナットを選ぶ

ジョイント

品番	価格(円)	掲載ページ
FSRZS-01S	430	372
FSRZS-02S	430	372

板ナット

品番	M	P	t	価格(円)	掲載ページ
FSRZ03-10S	3	10	2	330	373
FSSAPNM03-12S	3	12	2	310	464
FSSAPNM04-10S	4	10	3	310	464
FSRZ04-15S	4	15	3	350	373
FSRZ04-18S	4	18	3	350	373
FSRZ04-20S	4	20	3	350	373
FSRZ04-30S	4	30	3	380	373

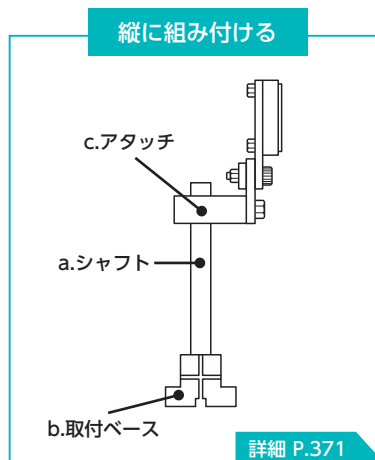
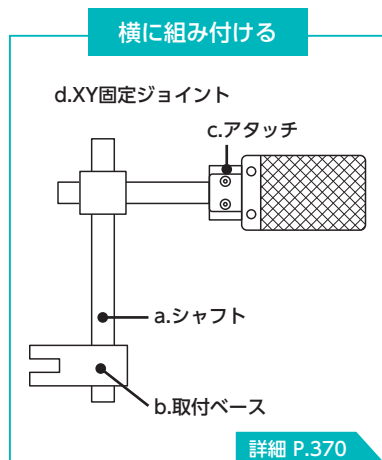
step 5

ご注文へ ▶ www.iwata-fa.jp

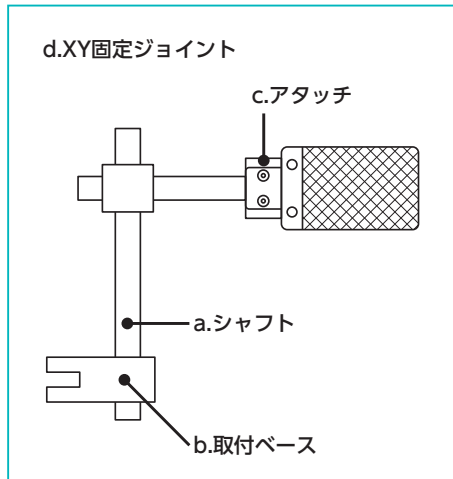
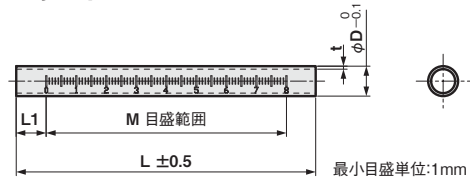
..... **2** スタンドの選定手順はこちら **6** **7** **8**

step 6

組み付けパターンを選ぶ (横 or 縦)

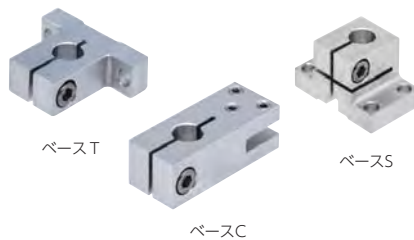


step 7 組み付け部品を選ぶ

■ 横付けパターンの組み付け部品

a. シャフト


目盛付					
サイズ	長さ	品番	L1	M	価格(円)
φ12	100	FSFMMP100-12S	10	0~80	330
	200	FSFMMP200-12S	20	0~160	550
	300	FSFMMP300-12S	10	0~280	780
□12	100	FSFMMP100-S2S	10	0~80	700
	200	FSFMMP200-S2S	20	0~160	990
	300	FSFMMP300-S2S	10	0~280	1,290

仕様詳細 P.476

b. 取付ベース


サイズ	形状	品番	価格(円)
φ12	ベースT	FSFMBT030-12A	2,130
	ベースC	FSFMBC020-12A	2,120
	ベースS	FSFMBS030-12A	2,990
□12	ベースT	FSFMBT030-S2A	2,300
	ベースC	FSFMBC020-S2A	2,290
	ベースS	FSFMBS035-S2A	3,180

仕様詳細 P.502

c. センサアタッチ

step 3 の
組み付けパターン

 ①~③
の場合

 ④~⑨
の場合

ブラケット 取付ピッチ	サイズ	形状	品番	価格(円)
M3-8P	φ12	アタッチR	FSFMARM03-12A	1,770
		アタッチN	FSFMANM03-12A	1,840
	□12	アタッチR	FSFMARM03-S2A	1,950
		アタッチN	FSFMANM03-S2A	2,030
M4-12P	φ12	アタッチR	FSFMARM04-12A	1,770
		アタッチN	FSFMANM04-12A	1,840
	□12	アタッチR	FSFMARM04-S2A	1,950
		アタッチN	FSFMANM04-S2A	2,030

仕様詳細 P.516

d. XY固定ジョイント

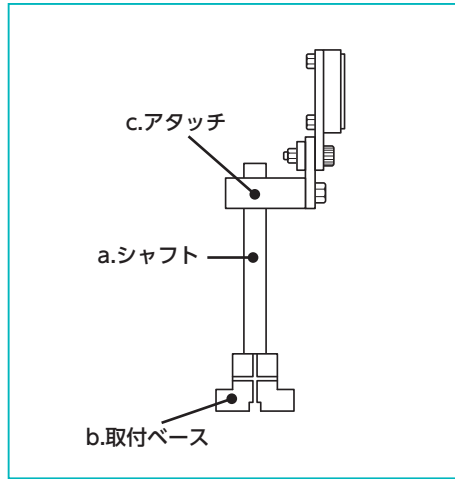

適合 シャフト1	適合 シャフト1	品番	価格(円)
φ12	φ12	FSFMJX012-12A	1,860
□12	□12	FSFMJXS12-S2A	2,120
φ12	□12	FSFMJXS12-12A	1,970

仕様詳細 P.510

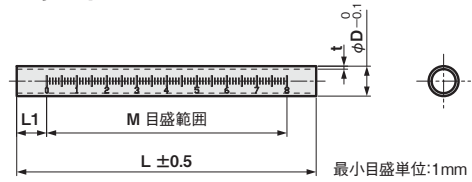
step 8 ご注文へ ▶ www.iwata-fa.jp

step 7 組み付け部品を選ぶ

■ 縦付けパターンの組み付け部品



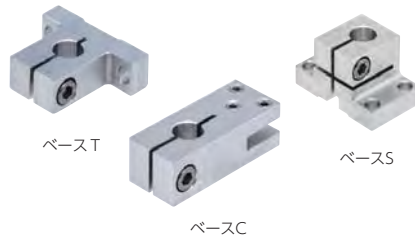
a.シャフト



目盛付					
サイズ	長さ	品番	L1	M	価格(円)
φ12	100	FSFMMP100-12S	10	0~80	330
	200	FSFMMP200-12S	20	0~160	550
	300	FSFMMP300-12S	10	0~280	780
□12	100	FSFMMP100-S2S	10	0~80	700
	200	FSFMMP200-S2S	20	0~160	990
	300	FSFMMP300-S2S	10	0~280	1,290

仕様詳細 P.476

b.取付ベース



サイズ	形状	品番	価格(円)
φ12	ベースT	FSFMBT030-12A	2,130
	ベースC	FSFMBC020-12A	2,120
	ベースS	FSFMBS030-12A	2,990
□12	ベースT	FSFMBT030-S2A	2,300
	ベースC	FSFMBC020-S2A	2,290
	ベースS	FSFMBS035-S2A	3,180

仕様詳細 P.502

c.センサアタッチ



step 3 の
組み付けパターン

①~③
の場合

④~⑨
の場合

ブラケット 取付ピッチ	サイズ	形状	品番	価格(円)
M3-8P	φ12	アタッチR	FSFMARM03-12A	1,770
		アタッチN	FSFMANM03-12A	1,840
	□12	アタッチR	FSFMARM03-S2A	1,950
		アタッチN	FSFMANM03-S2A	2,030
M4-12P	φ12	アタッチR	FSFMARM04-12A	1,770
		アタッチN	FSFMANM04-12A	1,840
	□12	アタッチR	FSFMARM04-S2A	1,950
		アタッチN	FSFMANM04-S2A	2,030

仕様詳細 P.516

step 8 ご注文へ ▶ www.iwata-fa.jp

シングルプレート 反射板用ジョイント

当日出荷
受付16時

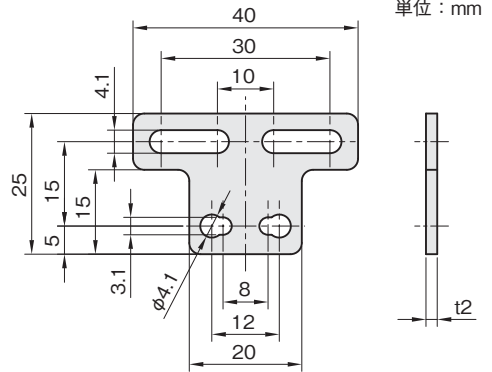
RoHS
10物質

CAD
2D

CAD
3D

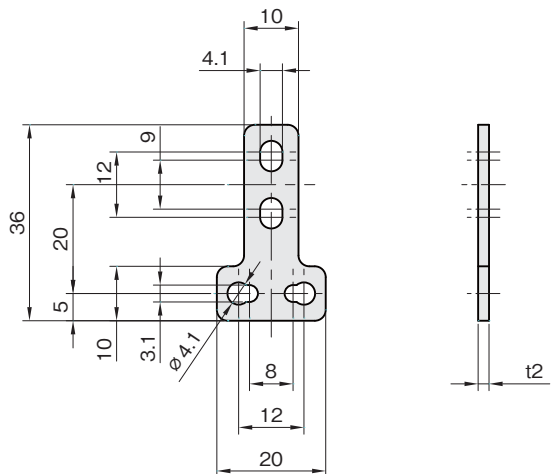
シャフト用アタッチメントと反射板用ブラケットをつなぐジョイントです。

ワイドタイプ



材質		
ステンレス		
SUS304		
品番	価格(円)	重量(g)
FSRZS-01S	430	8.5

ナロータイプ



材質		
ステンレス		
SUS304		
品番	価格(円)	重量(g)
FSRZS-02S	430	5.8

シングルプレート 板ナット

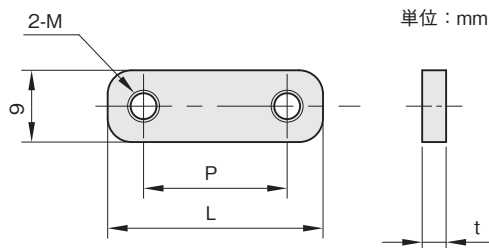
当日出荷
受付16時

RoHS
10物質

CAD
2D

CAD
3D

反射板用ブラケットに反射板を取り付けるためのブラケットです。



材質
ステンレス

M	P	L	t	重量 (g)	SUS304	
					品番	価格(円)
M3	10	19	2	2.4	FSRZ03-10S	330
	15	24	3	4.2	FSRZ04-15S	350
M4	18	27	3	4.8	FSRZ04-18S	350
	20	29	3	5.2	FSRZ04-20S	350
	30	39	3	7.3	FSRZ04-30S	380

センサブラケット

シングルプレート

コンビネーション

センサスタンド

フレキシブル

技術資料

CCDカメラ用
LED照明用

レーザーセンサ用

光電センサ用

反射板用

フォトマイクロセンサ用

光ファイバセンサ用

近接センサ用

シングルプレート
反射板用

対応反射板 Panasonic社 RF-200 等

当日出荷
受付16時RoHS
10物質CAD
2DCAD
3D

反射板を取り付けるためのブラケットです。

RA-ストレートタイプ

シングルプレート

コンビネーション

センサスタンド

フレキシブル

技術資料

CCDカメラ用
LED照明用

レーザーセンサ用

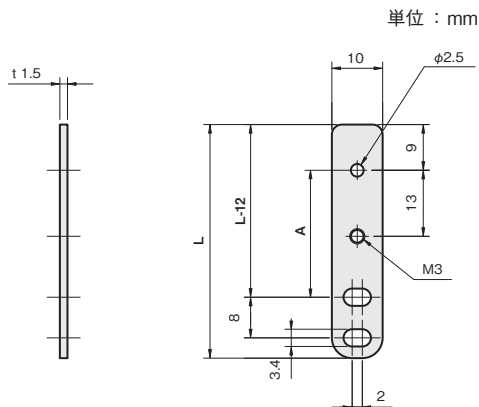
光電センサ用

反射板用

フォトマイクロセンサ用

光ファイバセンサ用

近接センサ用



単位：mm

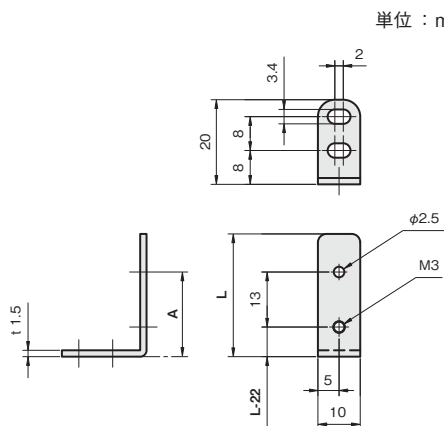
板厚：t 1.5

材質	付属品
ステンレス SUS304	反射板取付用ビス： セムスビス(SUSXM7)M3×5…1本

A：反射面中心までの距離(参考値)

A	L	重量 (g)	SUS304	
			品番	価格(円)
25	46	5	FSRASX025-S	450
35	56	6	FSRASX035-S	510

RA-L型タイプ



単位：mm

板厚：t 1.5

材質	付属品
ステンレス SUS304	反射板取付用ビス： セムスビス(SUSXM7)M3×5…1本

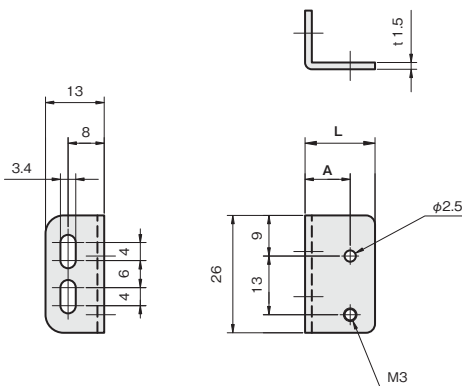
A：反射面中心までの距離(参考値)

A	L	重量 (g)	SUS304	
			品番	価格(円)
21	30	4	FSRALX021-S	500
31	40	6	FSRALX031-S	550

RA-サイドタイプ



単位：mm



板厚：t 1.5

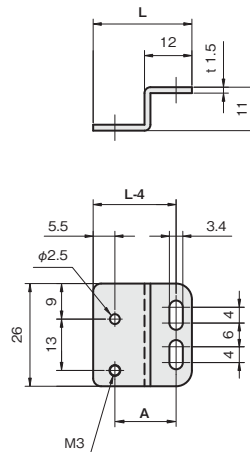
材質	付属品
ステンレス SUS304	反射板取付用ビス： セムスビス (SUSXM7) M3×5…1本

A	L	重量 (g)	SUS304	
			品番	価格(円)
10	15.5	7	FSRASY010-S	530

RA-Z型タイプ



単位：mm



板厚：t 1.5

材質	付属品
ステンレス SUS304	反射板取付用ビス： セムスビス (SUSXM7) M3×5…1本

A	L	重量 (g)	SUS304	
			品番	価格(円)
15	25	8	FSRAZX015-S	580

シングルプレート

コンビネーション

センサスタンド

フレキシブル

技術資料

CCDカメラ用
LED照明用

レーザーセンサ用

光電センサ用

反射板用

フォトマイクロセンサ用

光ファイバセンサ用

近接センサ用

シングルプレート
反射板用当日出荷
受付16時RoHS
10物質CAD
2DCAD
3D

対応反射板

azbil社 FE-RR23/27

KEYENCE社 R-5

OMRON社 E39-R3

Panasonic社 RF-210

等

反射板を取り付けるためのブラケットです。

RB-ストレートタイプ

シングルプレート

コンビネーション

センサスタンド

フレキシブル

技術資料

CCDカメラ用
LED照明用

レーザーセンサ用

光電センサ用

反射板用

フォトマイクロセンサ用

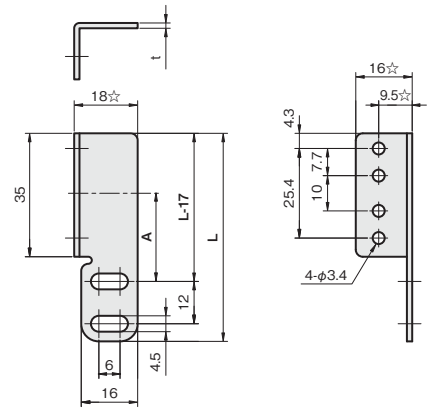
光ファイバセンサ用

近接センサ用

SUS304 板厚 : t 1.5
SPCC 板厚 : t 2.0

材質/表面処理	付属品
ステンレス SUS304	反射板取付用ビス : セムスビス (SUSXM7) M3×12…2本
鉄 SPCC /カチオン電着塗装:黒	反射板取付用ビス : セムスビス (三価クロメート黒) M3×12…2本

A	L	重量 (g)	品番		価格(円)	
			□ : 材質記号 SUS[S], SPCC[Z]		SUS304	SPCC
25	59	20	FSRBFY025-□		720	670
40	74	24	FSRBFY040-S		790	—
55	89	28	FSRBFY055-S		860	—

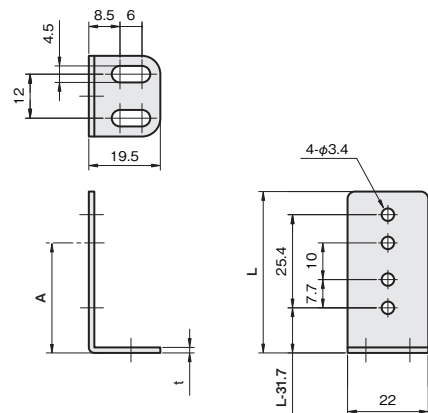
☆付数値は材質がSPCCの場合、+0.5mm増となります。
A: 反射面中心までの距離(参考値)

RB-L型タイプ

SUS304 板厚 : t 1.5
SPCC 板厚 : t 2.0

材質/表面処理	付属品
ステンレス SUS304	反射板取付用ビス : セムスビス (SUSXM7) M3×12…2本
鉄 SPCC /カチオン電着塗装:黒	反射板取付用ビス : セムスビス (三価クロメート黒) M3×12…2本

A	L	重量 (g)	品番		価格(円)	
			□ : 材質記号 SUS[S], SPCC[Z]		SUS304	SPCC
25	44	18	FSRBLX025-□		700	650
40	59	23	FSRBLX040-S		760	—
55	74	28	FSRBLX055-S		830	—

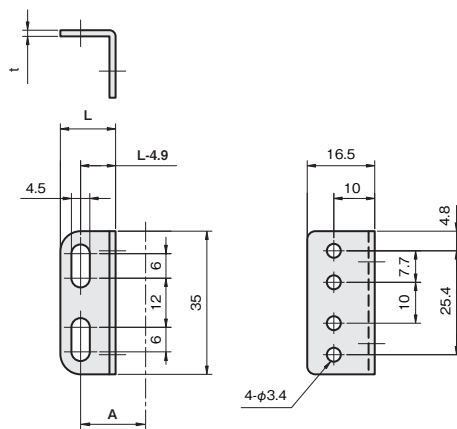


A: 反射面中心までの距離(参考値)

RB-サイドタイプ



単位：mm



A：反射面中心までの距離(参考値)

SUS304 板厚：t 1.5
SPCC 板厚：t 2.0

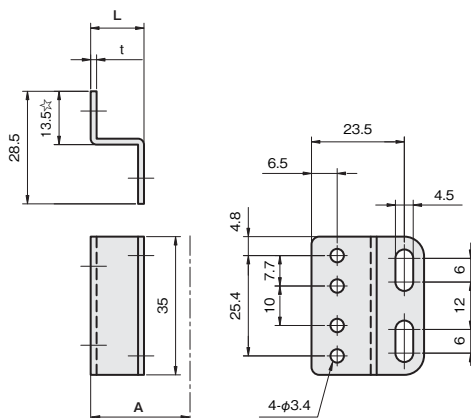
材質／表面処理	付属品
ステンレス SUS304	反射板取付用ビス： セムスビス (SUSXM7) M3×12…2本
鉄 SPCC ／カチオン電着塗装：黒	反射板取付用ビス： セムスビス (三価クロメート黒) M3×12…2本

A	L	重量 (g)	品番		価格(円)	
			□：材質記号 SUS[S], SPCC[Z]		SUS304	SPCC
20	13.5	12	FSRBSY020-□		750	700
30	23.5	18	FSRBSY030-S		790	—

RB-Z型タイプ



単位：mm



☆付数値は材質がSPCCの場合、+0.5mm増となります。
A：反射面中心までの距離(参考値)

SUS304 板厚：t 1.5
SPCC 板厚：t 2.0

材質／表面処理	付属品
ステンレス SUS304	反射板取付用ビス： セムスビス (SUSXM7) M3×12…2本
鉄 SPCC ／カチオン電着塗装：黒	反射板取付用ビス： セムスビス (三価クロメート黒) M3×12…2本

A	L	重量 (g)	品番		価格(円)	
			□：材質記号 SUS[S], SPCC[Z]		SUS304	SPCC
25	13.5	19	FSRBZX025-□		700	650
35	23.5	24	FSRBZX035-S		750	—

シングルプレート

コンビネーション

センサスタンド

フレキシブル

技術資料

CCDカメラ用
LED照明用

レーザーセンサ用

光電センサ用

反射板用

フォトマイクロセンサ用

光ファイバセンサ用

近接センサ用

シングルプレート
反射板用当日出荷
受付16時RoHS
10物質CAD
2DCAD
3D対応反射板 azbil社 FE-RR18/26 KEYENCE社 R-3 OMRON社 E39-R9 OPTEX-FA社 V-42
Panasonic社 RF-220 等

反射板を取り付けるためのブラケットです。

シングルプレート

コンビネーション

センサスタンド

フレキシブル

技術資料

CCDカメラ用
LED照明用

レーザーセンサ用

光電センサ用

反射板用

フォトマイクロセンサ用

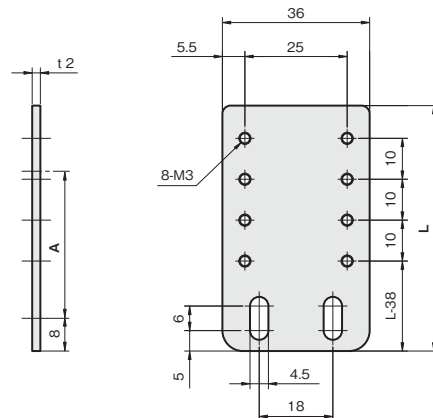
光ファイバセンサ用

近接センサ用

RC-ストレートタイプ



単位：mm



A：反射面中心までの距離(参考値)

板厚：t 2.0

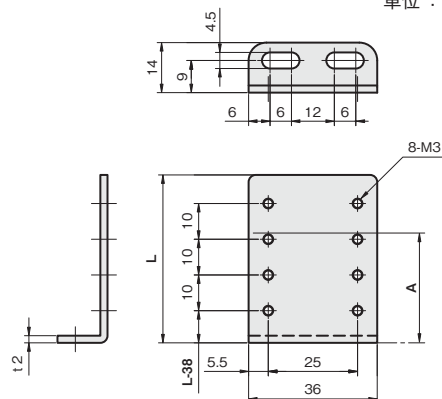
材質	付属品
ステンレス SUS304	反射板取付用ビス： セムスビス(SUSXM7)M3×8…2本

A	L	重量 (g)	SUS304	
			品番	価格(円)
35	60	30	FSRCSX035-S	890
55	80	42	FSRCSX055-S	990

RC-L型タイプ



単位：mm



A：反射面中心までの距離(参考値)

板厚：t 2.0

材質	付属品
ステンレス SUS304	反射板取付用ビス： セムスビス(SUSXM7)M3×8…2本

A	L	重量 (g)	SUS304	
			品番	価格(円)
30	47	29	FSRCLX030-S	910
50	67	38	FSRCLX050-S	1,080

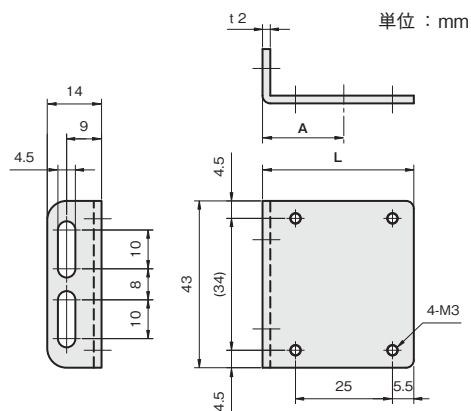
RC-サイドタイプ



板厚：t2.0

材質	付属品
ステンレス SUS304	反射板取付用ビス： セムスビス (SUSXM7) M3×8…2本

A	L	重量 (g)	SUS304	
			品番	価格(円)
21	39	30	FSRCSY021-S	750



A：反射面中心までの距離(参考値)

シングルプレート

コンビネーション

センサスタンド

フレキシブル

技術資料

CCDカメラ用
LED照明用

レーザーセンサ用

光電センサ用

反射板用

フォトマイクロセンサ用

光ファイバセンサ用

近接センサ用

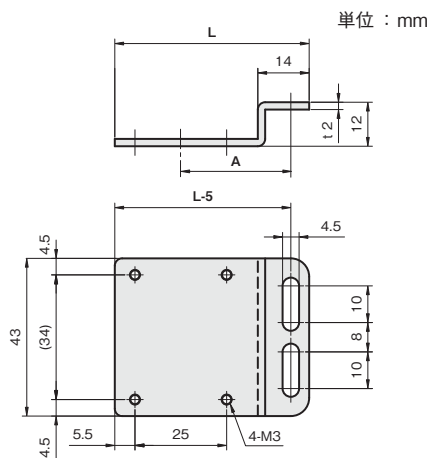
RC-Z型タイプ



板厚：t2.0

材質	付属品
ステンレス SUS304	反射板取付用ビス： セムスビス (SUSXM7) M3×8…2本

A	L	重量 (g)	SUS304	
			品番	価格(円)
29	52	36	FSRCZX029-S	840



A：反射面中心までの距離(参考値)

シングルプレート
反射板用当日出荷
受付16時RoHS
10物質CAD
2DCAD
3D

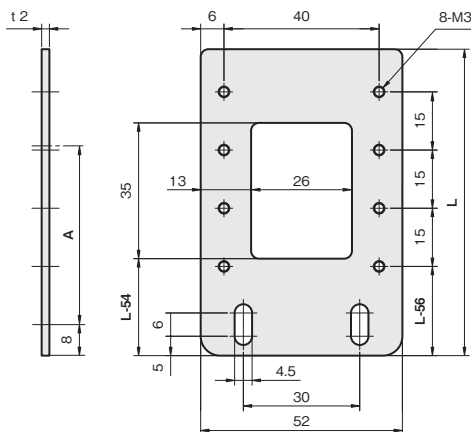
対応反射板 azbil社 FE-RR17 KEYENCE社 R-2 OMRON社 E39-R10 Panasonic社 RF-230 等

反射板を取り付けるためのブラケットです。

RD-ストレートタイプ



単位：mm



A：反射面中心までの距離(参考値)

板厚：t 2.0

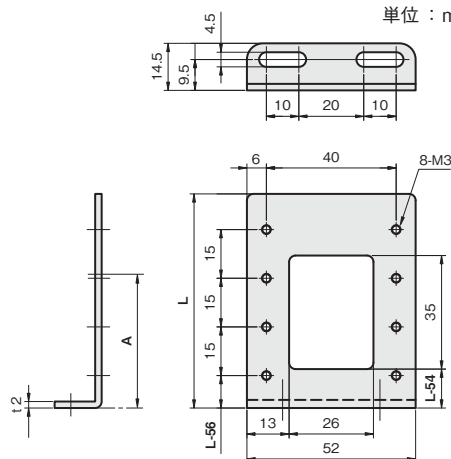
材質	付属品
ステンレス SUS304	反射板取付用ビス： セムスビス(SUSXM7)M3×10…2本

A	L	重量 (g)	SUS304	
			品番	価格(円)
45	79	46	FSRDSX045-S	1,100
75	109	70	FSRDSX075-S	1,220

RD-L型タイプ



単位：mm



A：反射面中心までの距離(参考値)

板厚：t 2.0

材質	付属品
ステンレス SUS304	反射板取付用ビス： セムスビス(SUSXM7)M3×10…2本

A	L	重量 (g)	SUS304	
			品番	価格(円)
40	66	44	FSRDLX040-S	1,110
70	96	66	FSRDLX070-S	1,240

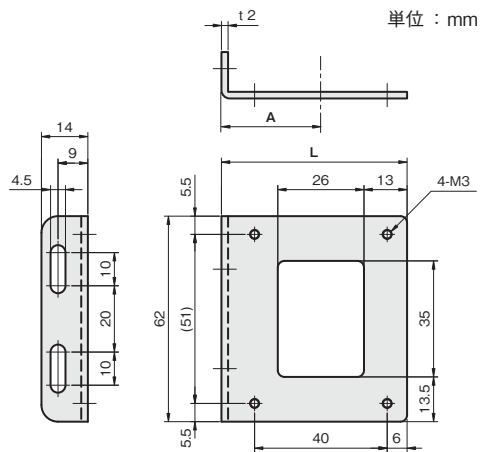
RD-サイドタイプ



板厚 : t 2.0

材質	付属品
ステンレス SUS304	反射板取付用ビス : セムスビス (SUSXM7) M3×10…2本

A	L	重量 (g)	SUS304	
			品番	価格(円)
30	56	46	FSRDSY030-S	960



A : 反射面中心までの距離 (参考値)

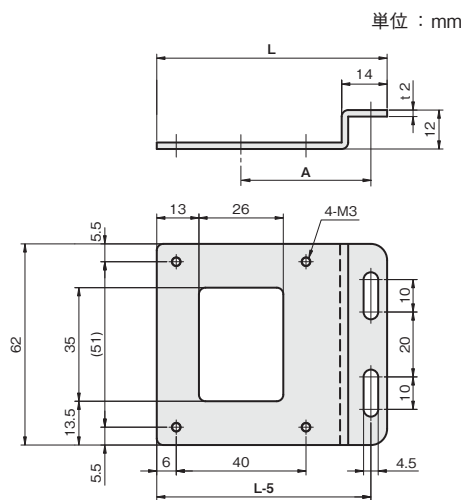
RD-Z型タイプ



板厚 : t 2.0

材質	付属品
ステンレス SUS304	反射板取付用ビス : セムスビス (SUSXM7) M3×10…2本

A	L	重量 (g)	SUS304	
			品番	価格(円)
40	71	58	FSRDZX040-S	1,040



A : 反射面中心までの距離 (参考値)

シングルプレート

コンビネーション

センサスタンド

フレキシブル

技術資料

CCDカメラ用
LED照明用

レーザーセンサ用

光電センサ用

反射板用

フォトマイクロセンサ用

光ファイバセンサ用

近接センサ用

シングルプレート
反射板用当日出荷
受付16時RoHS
10物質CAD
2DCAD
3D

対応反射板 azbil社 FE-RR21 OMRON社 E39-R1□/R6 竹中電子社 K-10/15 等

反射板を取り付けるためのブラケットです。

RE-ストレートタイプ

シングルプレート

コンビネーション

センサスタンド

フレキシブル

技術資料

CCDカメラ用
LED照明用

レーザーセンサ用

光電センサ用

反射板用

フォトマイクロセンサ用

光ファイバセンサ用

近接センサ用

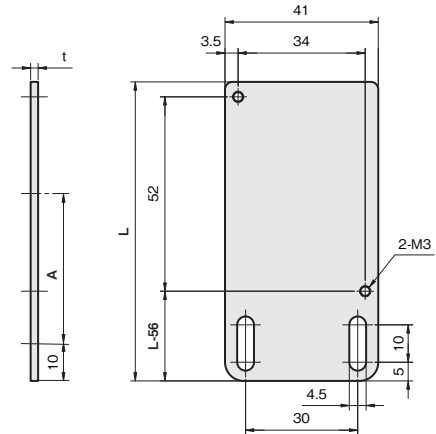
SUS304 板厚 : t 2.0
SPCC 板厚 : t 2.3

材質/表面処理	付属品
ステンレス SUS304	反射板取付用ビス : セムスビス (SUSXM7) M3×6…2本
鉄 SPCC /カチオン電着塗装:黒	反射板取付用ビス : セムスビス (三価クロメート黒) M3×6…2本

A	L	重量 (g)	品番	価格(円)	
			□ : 材質記号 SUS[S], SPCC[Z]	SUS304	SPCC
40	80	55	FSRESX040-□	780	730
55	95	65	FSRESX055-□	900	840
70	110	76	FSRESX070-S	1,000	—



単位 : mm



A : 反射面中心までの距離 (参考値)

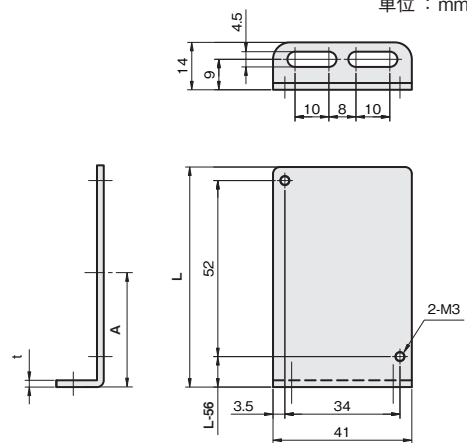
RE-L型タイプ

SUS304 板厚 : t 2.0
SPCC 板厚 : t 2.3

材質/表面処理	付属品
ステンレス SUS304	反射板取付用ビス : セムスビス (SUSXM7) M3×6…2本
鉄 SPCC /カチオン電着塗装:黒	反射板取付用ビス : セムスビス (三価クロメート黒) M3×6…2本

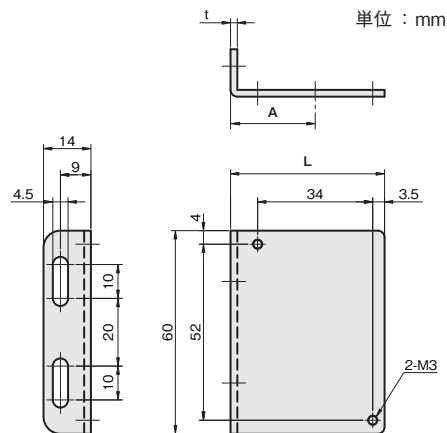
A	L	重量 (g)	品番	価格(円)	
			□ : 材質記号 SUS[S], SPCC[Z]	SUS304	SPCC
35	65	51	FSRELX035-□	820	770
50	80	61	FSRELX050-□	930	850
65	95	71	FSRELX065-S	1,030	—

単位 : mm



A : 反射面中心までの距離 (参考値)

RE-サイドタイプ



A：反射面中心までの距離（参考値）

SUS304 板厚：t 2.0
SPCC 板厚：t 2.3

材質／表面処理	付属品
ステンレス SUS304	反射板取付用ビス： セムスビス (SUSXM7) M3×6…2本
鉄 SPCC ／カチオン電着塗装：黒	反射板取付用ビス： セムスビス (三価クロメート黒) M3×6…2本

A	L	重量 (g)	品番		価格(円)	
			□：材質記号 SUS[S], SPCC[Z]		SUS304	SPCC
25	45.5	57	FSRESY025-□		830	830

シングルプレート

コンビネーション

センサスタンド

フレキシブル

技術資料

CCDカメラ用
LED照明用

レーザーセンサ用

光電センサ用

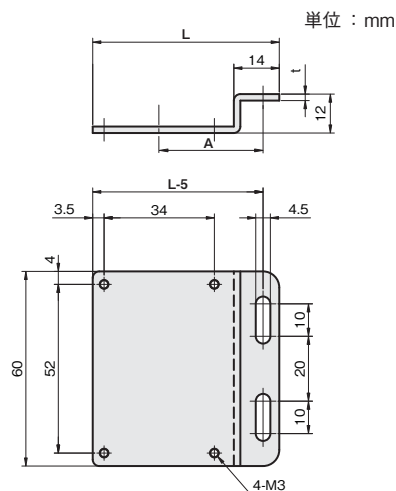
反射板用

フォトマイクロセンサ用

光ファイバセンサ用

近接センサ用

RE-Z型タイプ



A：反射面中心までの距離（参考値）

SUS304 板厚：t 2.0
SPCC 板厚：t 2.3

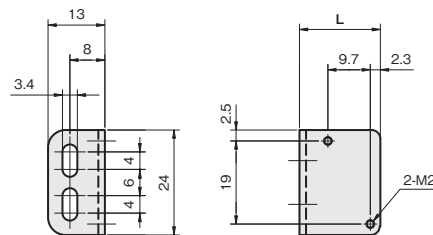
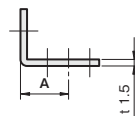
材質／表面処理	付属品
ステンレス SUS304	反射板取付用ビス： セムスビス (SUSXM7) M3×6…2本
鉄 SPCC ／カチオン電着塗装：黒	反射板取付用ビス： セムスビス (三価クロメート黒) M3×6…2本

A	L	重量 (g)	品番		価格(円)	
			□：材質記号 SUS[S], SPCC[Z]		SUS304	SPCC
32	57.5	64	FSREZX032-□		1,000	960

RF-サイドタイプ



単位：mm



A：反射面中心までの距離(参考値)

板厚：t 1.5

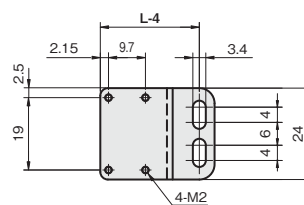
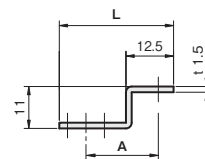
材質	付属品
ステンレス SUS304	反射板取付用ビス： ナベビス(SUSXM7)M2×4…2本

A	L	重量 (g)	SUS304	
			品番	価格(円)
11	18.5	8	FSRFSY011-S	570

RF-Z型タイプ



単位：mm



A：反射面中心までの距離(参考値)

板厚：t 1.5

材質	付属品
ステンレス SUS304	反射板取付用ビス： ナベビス(SUSXM7)M2×4…2本

A	L	重量 (g)	SUS304	
			品番	価格(円)
19	30	8	FSRFZX019-S	720

シングルプレート

コンビネーション

センサスタンド

フレキシブル

技術資料

CCDカメラ用
LED照明用

レーザーセンサ用

光電センサ用

反射板用

フォトマイクロセンサ用

光ファイバセンサ用

近接センサ用

シングルプレート 反射板用

対応反射板 KEYENCE社 R-6/8 OMRON社 E39-R12/14 等

当日出荷
受付16時

RoHS
10物質

CAD
2D

CAD
3D

反射板を取り付けるためのブラケットです。

シングルプレート

コンビネーション

センサスタンド

フレキシブル

技術資料

CCDカメラ用
LED照明用

レーザーセンサ用

光電センサ用

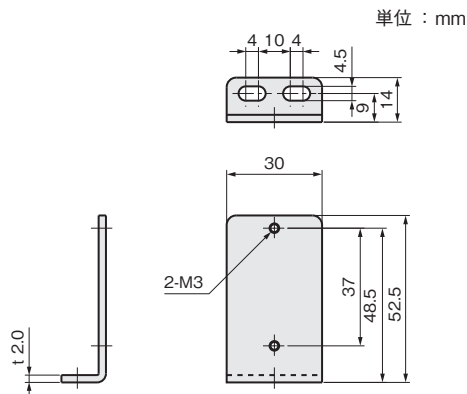
反射板用

フォトマイクロセンサ用

光ファイバセンサ用

近接センサ用

RG-R12 L型タイプ



単位：mm

板厚：t 2.0

材質	付属品
ステンレス SUS304	反射板取付用ビス： セムスビス(SUSXM7)M3×8…2本

SUS304		重量 (g)
品番	価格(円)	
FSRG12-S	860	32

シングルプレート 反射板用

対応反射板 KEYENCE社 R-7 OMRON社 E39-R13 等

当日出荷
受付16時

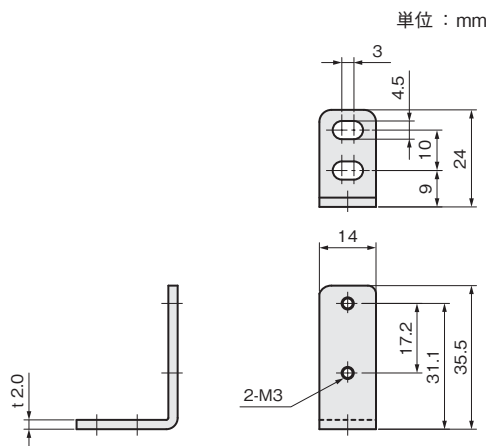
RoHS
10物質

CAD
2D

CAD
3D

反射板を取り付けるためのブラケットです。

RG-R13 L型タイプ



単位：mm

板厚：t 2.0

材質	付属品
ステンレス SUS304	反射板取付用ビス： セムスビス(SUSXM7)M3×8…2本

SUS304		重量 (g)
品番	価格(円)	
FSRG13-S	790	14

シングルプレート 反射板用

当日出荷
受付16時

RoHS
10物質

CAD
2D

CAD
3D

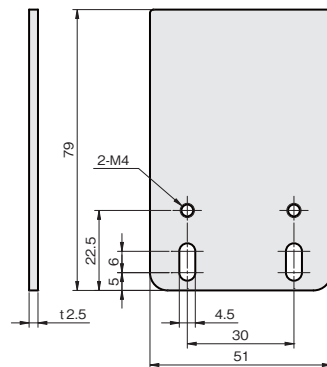
対応反射板 KEYENCE社 OP-87623 OTEX-FA社 P250F、V-61 竹中電子社 K-8 等

反射板を取り付けるためのブラケットです。

ストレートタイプ



単位：mm



板厚：t 2.5

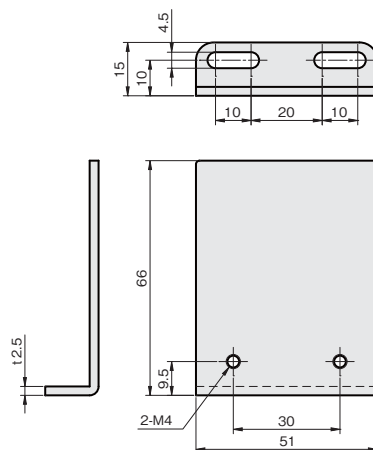
材質	付属品
ステンレス SUS304	反射板取付用ビス： セムスビス (SUSXM7) M4×8…2本

SUS304		重量 (g)
品番	価格 (円)	
FSRDS045-S	870	75

Lタイプ



単位：mm



板厚：t 2.5

材質	付属品
ステンレス SUS304	反射板取付用ビス： セムスビス (SUSXM7) M4×8…2本

SUS304		重量 (g)
品番	価格 (円)	
FSRDL040-S	950	72

センサブラケット

シングルプレート

コンビネーション

センサスタンド

フレキシブル

技術資料

CCDカメラ用
LED照明用

レーザーセンサ用

光電センサ用

反射板用

フォトマイクロセンサ用

光ファイバセンサ用

近接センサ用

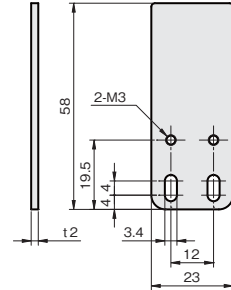
シングルプレート
反射板用当日出荷
受付16時RoHS
10物質CAD
2DCAD
3D

対応反射板 azbil社 FE-RR24 OTEX-FA社 V-30 竹中電子社 K-71 等

反射板を取り付けるためのブラケットです。

ストレートタイプ

単位：mm



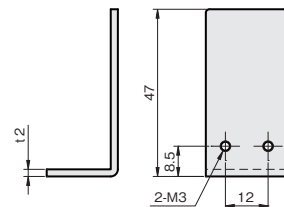
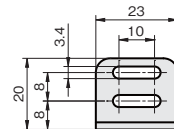
板厚：t 2.0

材質	付属品
ステンレス SUS304	反射板取付用ビス： セムスビス (SUSXM7) M3×8…2本

SUS304		重量 (g)
品番	価格 (円)	
FSRES035-S	630	21

Lタイプ

単位：mm



板厚：t 2.0

材質	付属品
ステンレス SUS304	反射板取付用ビス： セムスビス (SUSXM7) M3×8…2本

SUS304		重量 (g)
品番	価格 (円)	
FSREL030-S	700	22

シングルプレート 反射板用

対応反射板 OPTEX-FA社 PL10F 等

当日出荷
受付16時

RoHS
10物質

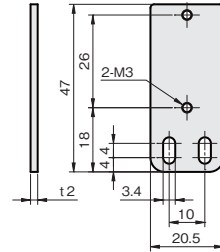
CAD
2D

CAD
3D

反射板を取り付けるためのブラケットです。

ストレートタイプ

単位：mm



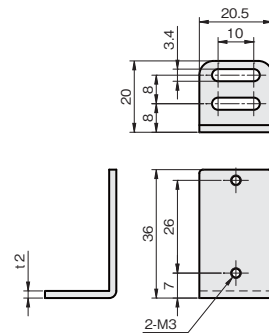
板厚：t 2.0

材質	付属品
ステンレス SUS304	反射板取付用ビス： セムスビス (SUSXM7) M3×6…2本

SUS304		重量 (g)
品番	価格 (円)	
FSRGS025-S	630	15

Lタイプ

単位：mm



板厚：t 2.0

材質	付属品
ステンレス SUS304	反射板取付用ビス： セムスビス (SUSXM7) M3×6…2本

SUS304		重量 (g)
品番	価格 (円)	
FSRGL020-S	700	16

シングルプレート 反射板用

対応反射板 OMRON社 E39-RP1 竹中電子社 K-20 等

当日出荷
受付16時

RoHS
10物質

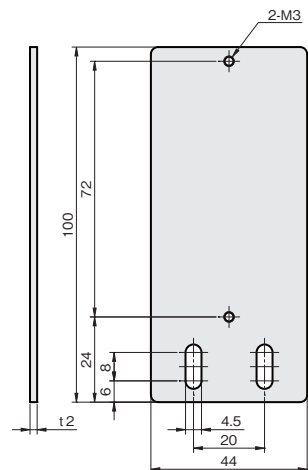
CAD
2D

CAD
3D

反射板を取り付けるためのブラケットです。

ストレートタイプ

単位：mm



板厚：t 2.0

材質	付属品
ステンレス SUS304	反射板取付用ビス： セムスビス (SUSXM7) M3×8…2本

SUS304		重量 (g)
品番	価格 (円)	
FSRAS050-S	950	66

シングルプレート

コンビネーション

センサスタンド

フレキシブル

技術資料

CCDカメラ用
LED照明用

レーザーセンサ用

光電センサ用

反射板用

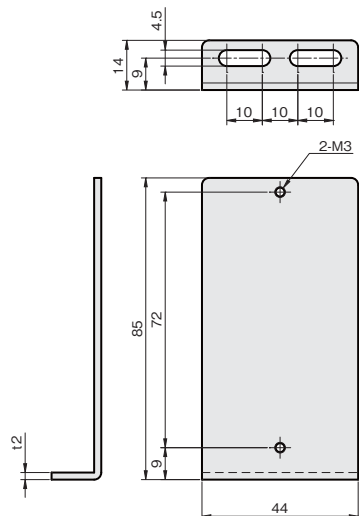
フォトマイクロセンサ用

光ファイバセンサ用

近接センサ用

Lタイプ

単位：mm



板厚：t 2.0

材質	付属品
ステンレス SUS304	反射板取付用ビス： セムスビス (SUSXM7) M3×8…2本

SUS304		重量 (g)
品番	価格 (円)	
FSRAL045-S	1,000	63

シングルプレート 反射板用

対応反射板 OMRON社 E39-R21 等

当日出荷
受付16時

RoHS
10物質

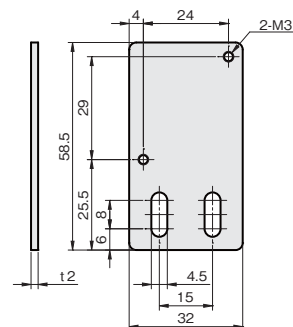
CAD
2D

CAD
3D

反射板を取り付けるためのブラケットです。

ストレートタイプ

単位：mm



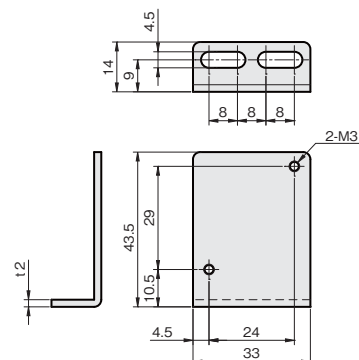
板厚：t 2.0

材質	付属品
ステンレス SUS304	反射板取付用ビス： セムスビス (SUSXM7) M3×6…2本

SUS304		重量 (g)
品番	価格 (円)	
FSRBS030-S	700	28

Lタイプ

単位：mm



板厚：t 2.0

材質	付属品
ステンレス SUS304	反射板取付用ビス： セムスビス (SUSXM7) M3×6…2本

SUS304		重量 (g)
品番	価格 (円)	
FSRBL025-S	760	26

シングルプレート 反射板用

対応反射板 OMRON社 E39-R22 等

当日出荷
受付16時

RoHS
10物質

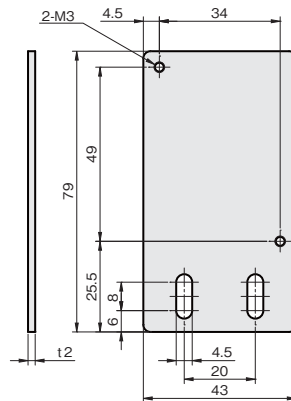
CAD
2D

CAD
3D

反射板を取り付けるためのブラケットです。

ストレートタイプ

単位：mm



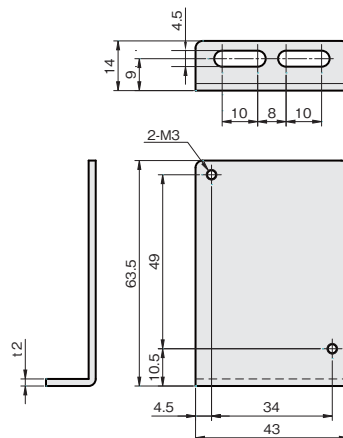
板厚：t 2.0

材質	付属品
ステンレス SUS304	反射板取付用ビス： セムスビス (SUSXM7) M3×6…2本

SUS304		重量 (g)
品番	価格 (円)	
FSRCS040-S	820	51

Lタイプ

単位：mm



板厚：t 2.0

材質	付属品
ステンレス SUS304	反射板取付用ビス： セムスビス (SUSXM7) M3×6…2本

SUS304		重量 (g)
品番	価格 (円)	
FSRCL035-S	870	47

シングルプレート フォトマイクロセンサ用

当日出荷
受付16時

RoHS
10物質

CAD
2D

CAD
3D

対応センサ OMRON社 EE-SX47/67/97 シリーズ Panasonic社 PM-45/65 シリーズ 等

フォトマイクロセンサを取り付けるためのブラケットです。

ストレート Vタイプ

シングルプレート

コンビネーション

センサスタンド

フレキシブル

技術資料

CCDカメラ用
LED照明用

レーザーセンサ用

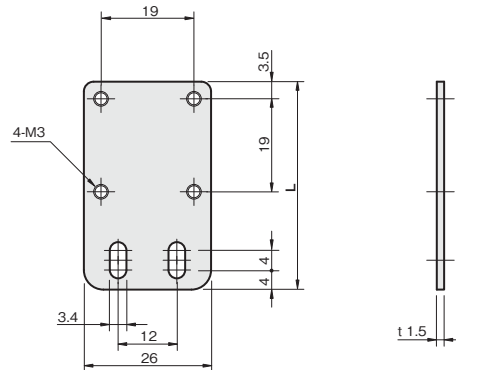
光電センサ用

反射板用

フォトマイクロセンサ用

光ファイバセンサ用

近接センサ用



単位：mm

板厚：t 1.5

材質	付属品
ステンレス SUS304	センサ取付用ビス： セムスビス (SUSXM7) M3×6L…2本 セムスビス (SUSXM7) M3×10L…2本

基準寸法A*						寸法 L	重量 (g)	SUS304	
①	②	③	④	⑤	⑥			品番	価格(円)
46.8	33	46	23.5	23.5	23.5	42.5	14	FSPASV033-S	520
51.8	38	51	28.5	28.5	28.5	47.5	16	FSPASV038-S	530
56.8	43	56	33.5	33.5	33.5	52.5	18	FSPASV043-S	530

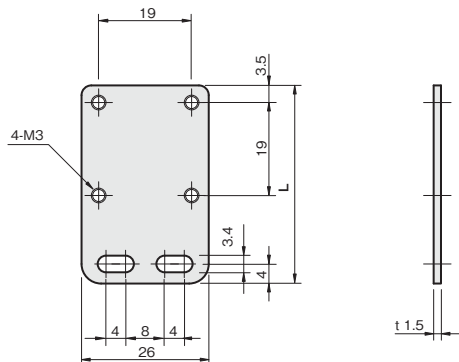
* 基準寸法A①～⑥は、センサの種類および取付方向により異なります。下記 **取付パターン** にてご確認ください。

取付パターン A：光軸までの距離(参考値)

タテ向きの取付	① OMRON社 EE-SX670 使用ビス：セムスビス M3×10L	② OMRON社 EE-SX671 使用ビス：セムスビス M3×10L	③ OMRON社 EE-SX672 Panasonic社 PM-T65 使用ビス：セムスビス M3×6L
	④ OMRON社 EE-SX670 使用ビス：セムスビス M3×10L	⑤ OMRON社 EE-SX671 使用ビス：セムスビス M3×10L	⑥ OMRON社 EE-SX672 Panasonic社 PM-T65 使用ビス：セムスビス M3×6L

ストレート Hタイプ

単位：mm



板厚：t 1.5

材質	付属品
ステンレス SUS304	センサ取付用ビス： セムスビス (SUSXM7) M3×6L…2本 セムスビス (SUSXM7) M3×10L…2本

基準寸法A*						寸法 L	重量 (g)	SUS304	
①	②	③	④	⑤	⑥			品番	価格(円)
46.8	33	46	23.5	23.5	23.5	40.5	14	FSPASH033-S	520
51.8	38	51	28.5	28.5	28.5	45.5	16	FSPASH038-S	520
56.8	43	56	33.5	33.5	33.5	50.5	18	FSPASH043-S	530

※ 基準寸法A①～⑥は、センサの種類および取付方向により異なります。下記 **取付パターン**にてご確認ください。

取付パターン A：光軸までの距離(参考値)

	① OMRON社 EE-SX670	② OMRON社 EE-SX671	③ OMRON社 EE-SX672 Panasonic社 PM-T65
タテ向きの取付	<p>使用ビス：セムスビス M3×10L</p>	<p>使用ビス：セムスビス M3×10L</p>	<p>使用ビス：セムスビス M3×6L</p>
ヨコ向きの取付	<p>使用ビス：セムスビス M3×10L</p>	<p>使用ビス：セムスビス M3×10L</p>	<p>使用ビス：セムスビス M3×6L</p>

シングルプレート

コンビネーション

センサスタンド

フレキシブル

技術資料

CCDカメラ用
LED照明用

レーザーセンサ用

光電センサ用

反射板用

フォトマイクロセンサ用

光ファイバセンサ用

近接センサ用

シングルプレート

コンビネーション

センサスタンド

フレキシブル

技術資料

CCDカメラ用
LED照明用

レーザーセンサ用

光電センサ用

反射板用

フォトマイクロセンサ用

光ファイバセンサ用

近接センサ用

L型 センター/オフセットタイプ

当社センサレールと組み合わせ、位置検知などにご使用頂けます。
取付時に便利な板ナットもご用意しております。



センタータイプ



オフセットタイプ(R)



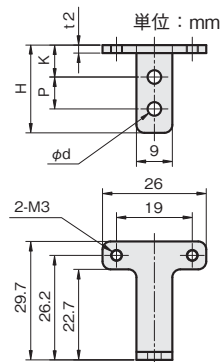
オフセットタイプ(L)

板厚: t 2.0

材質	付属品
ステンレス SUS304	センサ取付用ビス: セムスビス(SUSXM7)M3×6…2本、M3×10…2本

センタータイプ

取付ピッチ	φ d	P	K	H	重量(g)	SUS304	
						品番	価格(円)
M3-8P	3.4	8	8	22	13	FSPLS-03S	530
M4-10P	4.5	10	10	28	12	FSPLS-04S	530

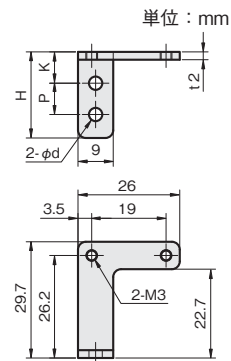


板厚: t 2.0

材質	付属品
ステンレス SUS304	センサ取付用ビス: セムスビス(SUSXM7)M3×6…2本、M3×10…2本

オフセットタイプ(R)

取付ピッチ	φ d	P	K	H	重量(g)	SUS304	
						品番	価格(円)
M3-8P	3.4	8	8	22	13	FSPLR-03S	530
M4-10P	4.5	10	10	28	12	FSPLR-04S	530

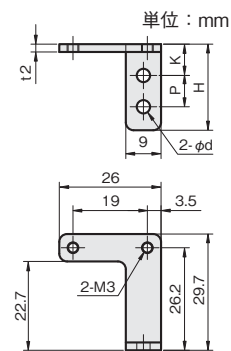


板厚: t 2.0

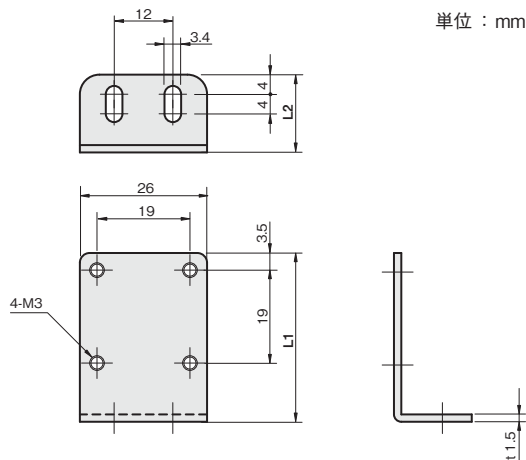
材質	付属品
ステンレス SUS304	センサ取付用ビス: セムスビス(SUSXM7)M3×6…2本、M3×10…2本

オフセットタイプ(L)

取付ピッチ	φ d	P	K	H	重量(g)	SUS304	
						品番	価格(円)
M3-8P	3.4	8	8	22	13	FSPLL-03S	530
M4-10P	4.5	10	10	28	12	FSPLL-04S	530



L型 Vタイプ



板厚：t 1.5

材質	付属品
ステンレス SUS304	センサ取付用ビス： セムスビス (SUSXM7) M3×6L…2本 セムスビス (SUSXM7) M3×10L…2本

基準寸法A*												寸法		重量 (g)	SUS304	
1		2		3		4		5		6		L1	L2		品番	価格(円)
A1	A2	A1	A2	A1	A2	A1	A2	A1	A2	A1	A2	L1	L2			
44.8	13.4	31	22.5	44	16.9	21.5	13.4	21.5	22.5	21.5	16.9	34.5	15.9	16	FSPALV031-22S 600	
49.8	13.4	36	22.5	49	16.9	26.5	13.4	26.5	22.5	26.5	16.9	39.5	15.9	18	FSPALV036-22S 600	
54.8	13.4	41	22.5	54	16.9	31.5	13.4	31.5	22.5	31.5	16.9	44.5	15.9	20	FSPALV041-22S 600	
44.8	18.4	31	27.5	44	21.9	21.5	18.4	21.5	27.5	21.5	21.9	34.5	20.9	18	FSPALV031-27S 600	
44.8	23.4	31	32.5	44	26.9	21.5	23.4	21.5	32.5	21.5	26.9	34.5	25.9	20	FSPALV031-32S 600	

※ 基準寸法A①～⑥は、センサの種類および取付方向により異なります。下記「取付パターン」にてご確認ください。

取付パターン A1：取付面より光軸までの距離(参考値) A2：光軸までの距離(参考値)

	① OMRON社 EE-SX670	② OMRON社 EE-SX671	③ OMRON社 EE-SX672 Panasonic社 PM-T65
タテ向きの取付			
	使用ビス：セムスビス M3×10L	使用ビス：セムスビス M3×10L	使用ビス：セムスビス M3×6L
ヨコ向きの取付			
	使用ビス：セムスビス M3×10L	使用ビス：セムスビス M3×10L	使用ビス：セムスビス M3×6L

シングルプレート

コンビネーション

センサスタンド

フレキシブル

技術資料

CCDカメラ用
LED照明用

レーザーセンサ用

光電センサ用

反射板用

フォトマイクロセンサ用

光ファイバセンサ用

近接センサ用

L型 Hタイプ

単位：mm

シングルプレート

コンビネーション

センサスタンド

フレキシブル

技術資料

CCDカメラ用
LED照明用

レーザーセンサ用

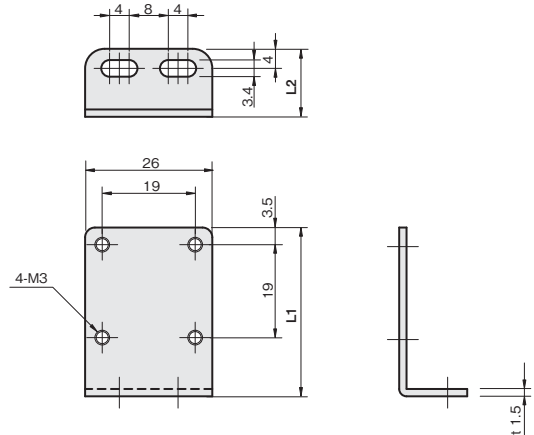
光電センサ用

反射板用

フォトマイクロセンサ用

光ファイバセンサ用

近接センサ用



板厚：t 1.5

材質	付属品
ステンレス SUS304	センサ取付用ビス： セムスビス(SUSXM7)M3×6L…2本 セムスビス(SUSXM7)M3×10L…2本

基準寸法A*												寸法		重量 (g)	SUS304	
1		2		3		4		5		6		L1	L2		品番	価格(円)
A1	A2	A1	A2	A1	A2	A1	A2	A1	A2	A1	A2					
44.8	13.4	31	22.5	44	16.9	21.5	13.4	21.5	22.5	21.5	16.9	34.5	13.9	16	FSPALH031-22S	590
49.8	13.4	36	22.5	49	16.9	26.5	13.4	26.5	22.5	26.5	16.9	39.5	13.9	18	FSPALH036-22S	600
54.8	13.4	41	22.5	54	16.9	31.5	13.4	31.5	22.5	31.5	16.9	44.5	13.9	20	FSPALH041-22S	600
44.8	18.4	31	27.5	44	21.9	21.5	18.4	21.5	27.5	21.5	21.9	34.5	18.9	18	FSPALH031-27S	600
44.8	23.4	31	32.5	44	26.9	21.5	23.4	21.5	32.5	21.5	26.9	34.5	23.9	20	FSPALH031-32S	600

* 基準寸法A①～⑥は、センサの種類および取付方向により異なります。下記「取付パターン」にてご確認ください。

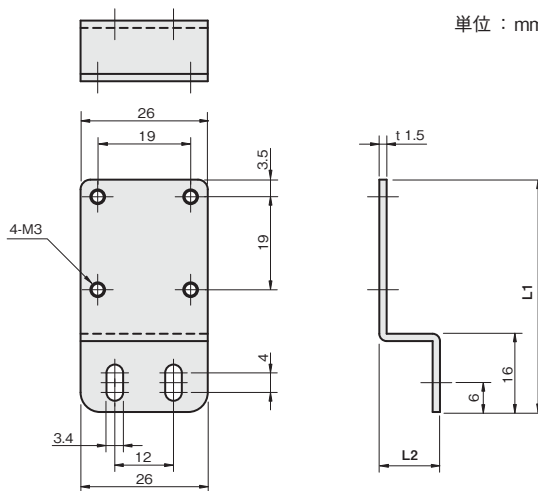
取付パターン A1：取付面より光軸までの距離(参考値) A2：光軸までの距離(参考値)

タテ向きの取付	① OMRON社 EE-SX670	② OMRON社 EE-SX671	③ OMRON社 EE-SX672 Panasonic社 PM-T65
	使用ビス：セムスビス M3×10L	使用ビス：セムスビス M3×10L	使用ビス：セムスビス M3×6L
ヨコ向きの取付	④ OMRON社 EE-SX670	⑤ OMRON社 EE-SX671	⑥ OMRON社 EE-SX672 Panasonic社 PM-T65
	使用ビス：セムスビス M3×10L	使用ビス：セムスビス M3×10L	使用ビス：セムスビス M3×6L

Z型 Vタイプ



単位：mm



板厚：t 1.5

材質	付属品
ステンレス SUS304	センサ取付用ビス： セムスビス (SUSXM7) M3×6L…2本 セムスビス (SUSXM7) M3×10L…2本

基準寸法A*												寸法		重量 (g)	SUS304	
1		2		3		4		5		6		L1	L2		品番	価格(円)
A1	A2	A1	A2	A1	A2	A1	A2	A1	A2	A1	A2					
51.8	15.9	38	25	51	19.4	28.5	15.9	28.5	25	28.5	19.4	47.5	12.4	18	FSPA038-25S	630
56.8	15.9	43	25	56	19.4	33.5	15.9	33.5	25	33.5	19.4	52.5	12.4	20	FSPA043-25S	640
61.8	15.9	48	25	61	19.4	38.5	15.9	38.5	25	38.5	19.4	57.5	12.4	22	FSPA048-25S	640
51.8	20.9	38	30	51	24.4	28.5	20.9	28.5	30	28.5	24.4	47.5	17.4	20	FSPA038-30S	640
51.8	25.9	38	35	51	29.4	28.5	25.9	28.5	35	28.5	29.4	47.5	22.4	22	FSPA038-35S	640

※ 基準寸法A①～⑥は、センサの種類および取付方向により異なります。下記「取付パターン」にてご確認ください。

取付パターン A1：光軸までの距離(参考値) A2：取付面より光軸までの距離(参考値)

タテ向きの取付	① OMRON社 EE-SX670	② OMRON社 EE-SX671	③ OMRON社 EE-SX672 Panasonic社 PM-T65
	使用ビス：セムスビス M3×10L	使用ビス：セムスビス M3×10L	使用ビス：セムスビス M3×6L
ヨコ向きの取付	④ OMRON社 EE-SX670	⑤ OMRON社 EE-SX671	⑥ OMRON社 EE-SX672 Panasonic社 PM-T65
	使用ビス：セムスビス M3×10L	使用ビス：セムスビス M3×10L	使用ビス：セムスビス M3×6L

シングルプレート

コンビネーション

センサスタンド

フレキシブル

技術資料

CCDカメラ用

LED照明用

レーザーセンサ用

光電センサ用

反射板用

フォトマイクロセンサ用

光ファイバセンサ用

近接センサ用

Z型 Hタイプ

シングルプレート

コンビネーション

センサスタンド

フレキシブル

技術資料

CCDカメラ用
LED照明用

レーザーセンサ用

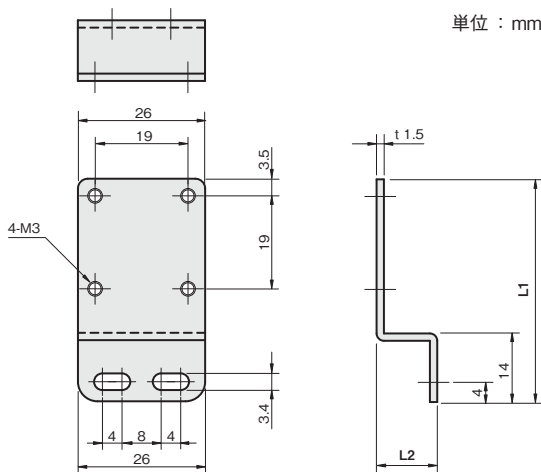
光電センサ用

反射板用

フォトマイクロセンサ用

光ファイバセンサ用

近接センサ用



単位：mm

板厚：t 1.5

材質	付属品
ステンレス SUS304	センサ取付用ビス： セムビス(SUSXM7)M3×6L…2本 セムビス(SUSXM7)M3×10L…2本

基準寸法A*												寸法		重量 (g)	SUS304	
1		2		3		4		5		6		L1	L2		品番	価格(円)
A1	A2	A1	A2	A1	A2	A1	A2	A1	A2	A1	A2					
51.8	15.9	38	25	51	19.4	28.5	15.9	28.5	25	28.5	19.4	45.5	12.4	18	FSPAZH038-25S	630
56.8	15.9	43	25	56	19.4	33.5	15.9	33.5	25	33.5	19.4	50.5	12.4	20	FSPAZH043-25S	630
61.8	15.9	48	25	61	19.4	38.5	15.9	38.5	25	38.5	19.4	55.5	12.4	22	FSPAZH048-25S	640
51.8	20.9	38	30	51	24.4	28.5	20.9	28.5	30	28.5	24.4	45.5	17.4	20	FSPAZH038-30S	630
51.8	25.9	38	35	51	29.4	28.5	25.9	28.5	35	28.5	29.4	45.5	22.4	22	FSPAZH038-35S	640

* 基準寸法A1~⑥は、センサの種類および取付方向により異なります。下記「取付パターン」にてご確認ください。

取付パターン A1：光軸までの距離(参考値) A2：取付面より光軸までの距離(参考値)

タテ向きの取付	① OMRON社 EE-SX670	② OMRON社 EE-SX671	③ OMRON社 EE-SX672 Panasonic社 PM-T65
	使用ビス：セムスビス M3×10L	使用ビス：セムスビス M3×10L	使用ビス：セムスビス M3×6L
ヨコ向きの取付	④ OMRON社 EE-SX670	⑤ OMRON社 EE-SX671	⑥ OMRON社 EE-SX672 Panasonic社 PM-T65
	使用ビス：セムスビス M3×10L	使用ビス：セムスビス M3×10L	使用ビス：セムスビス M3×6L

シングルプレート 光ファイバセンサ(ネジ型)用

対応センササイズ M3 M4 M6

当日出荷
受付16時

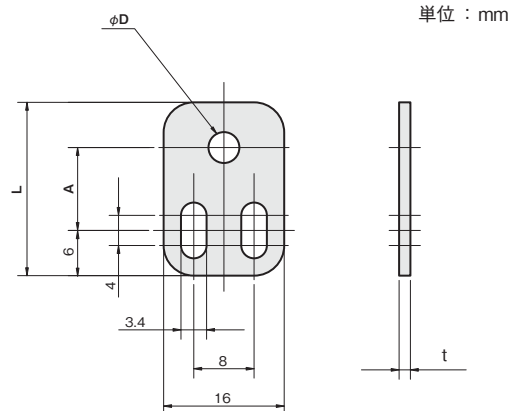
RoHS
10物質

CAD
2D

CAD
3D

光ファイバセンサを取り付けるためのブラケットです。
省スペースでの設置が可能です。

ストレートタイプ



SUS304 板厚：t 1.5

SPCC 板厚：t 2.0

材質／表面処理
ステンレス SUS304
鉄 SPCC／カチオン電着塗装：黒

φD	A	L	重量 (g)	品番	価格(円)	
				□：材質記号 SUS[S]、SPCC[Z]	SUS304	SPCC
3.1 (M3用)	10	21	5	FS03ST010-□	290	260
	15	26	6	FS03ST015-□	290	270
	20	31	7	FS03ST020-□	290	270
	25	36	8	FS03ST025-S	300	—
	30	41	11	FS03ST030-S	300	—
4.1 (M4用)	11	23	5	FS04ST011-□	290	270
	16	28	6	FS04ST016-□	290	270
	21	33	7	FS04ST021-□	290	280
	26	38	8	FS04ST026-S	300	—
	31	43	10	FS04ST031-S	300	—
6.1 (M6用)	36	48	11	FS04ST036-S	300	—
	13	25	5	FS06ST013-□	290	270
	18	30	6	FS06ST018-□	290	270
	23	35	7	FS06ST023-□	300	280
	28	40	9	FS06ST028-S	300	—
33	45	10	FS06ST033-S	300	—	
	38	50	11	FS06ST038-S	300	—

シングルプレート

コンビネーション

センサスタンド

フレキシブル

技術資料

CCDカメラ用
LED照明用

レーザーセンサ用

光電センサ用

反射板用

フォトマイクロセンサ用

光ファイバセンサ用

近接センサ用

対応センササイズ

M3

M4

M6

φ3

シングルプレート

コンビネーション

センサスタンド

フレキシブル

技術資料

CCDカメラ用
LED照明用

レーザーセンサ用

光電センサ用

反射板用

フォトマイクロセンサ用

光ファイバセンサ用

近接センサ用

対応センササイズ

M3

M4

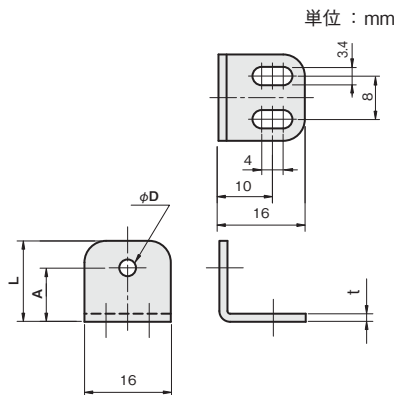
M6

φ3

Lタイプ

SUS304 板厚 : t 1.5
SPCC 板厚 : t 2.0

φD	A	L	重量 (g)	品番		価格(円)	
				□ : 材質記号 SUS[S], SPCC[Z]		SUS304	SPCC
3.1 (M3用)	10	15	8	FS03LT010-□	360	330	
	15	20	9	FS03LT015-□	370	330	
	20	25	11	FS03LT020-□	370	330	
	25	30	12	FS03LT025-S	380	—	
	30	35	13	FS03LT030-S	380	—	

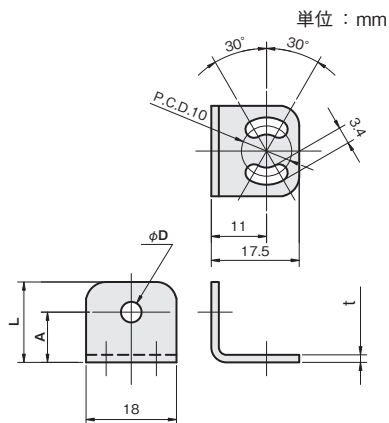


材質 / 表面処理
ステンレス SUS304
鉄 SPCC / カチオン電着塗装: 黒

L旋回タイプ

SUS304 板厚 : t 1.5
SPCC 板厚 : t 2.0

φD	A	L	重量 (g)	品番		価格(円)	
				□ : 材質記号 SUS[S], SPCC[Z]		SUS304	SPCC
4.1 (M4用)	10	16	8	FS04LB010-□	370	330	
	15	21	9	FS04LB015-□	370	330	
	20	26	10	FS04LB020-□	380	360	
	25	31	12	FS04LB025-S	380	—	
	30	36	13	FS04LB030-S	380	—	
	35	41	14	FS04LB035-S	390	—	
	40	46	16	FS04LB040-S	390	—	
6.1 (M6用)	10	16	7	FS06LB010-□	370	330	
	15	21	9	FS06LB015-□	370	330	
	20	26	10	FS06LB020-□	380	360	
	25	31	11	FS06LB025-S	380	—	
	30	36	13	FS06LB030-S	380	—	
	40	46	15	FS06LB040-S	390	—	



材質 / 表面処理
ステンレス SUS304
鉄 SPCC / カチオン電着塗装: 黒

L角度付タイプ(左90°)

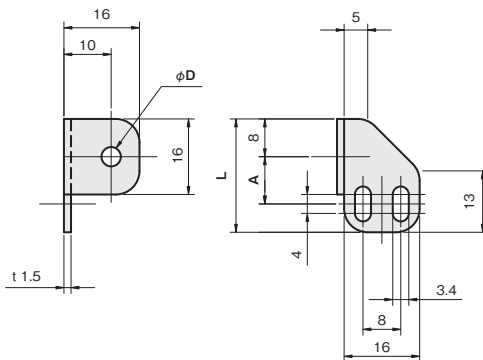


単位：mm

板厚：t 1.5

材質
ステンレス SUS304

φD	A	L	重量 (g)	SUS304	
				品番	価格(円)
3.1 (M3用)	10	24	6	FS03LH010-S	400
	15	29	7	FS03LH015-S	410
	20	34	7	FS03LH020-S	410
4.1 (M4用)	10	24	6	FS04LH010-S	410
	15	29	6	FS04LH015-S	410
	20	34	7	FS04LH020-S	420
	30	44	8	FS04LH030-S	440
	40	54	9	FS04LH040-S	450
6.1 (M6用)	10	24	5	FS06LH010-S	410
	15	29	6	FS06LH015-S	410
	20	34	6	FS06LH020-S	420
	30	44	8	FS06LH030-S	440
	40	54	9	FS06LH040-S	450



シングルプレート

コンビネーション

センサスタンド

フレキシブル

技術資料

CCDカメラ用

LED照明用

レーザーセンサ用

光電センサ用

反射板用

フォトマイクロセンサ用

光ファイバセンサ用

近接センサ用

L角度付タイプ(右90°)

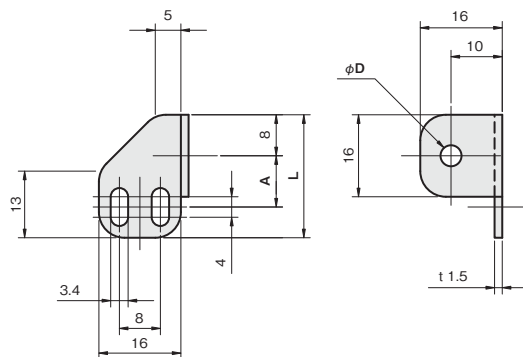


単位：mm

板厚：t 1.5

材質
ステンレス SUS304

φD	A	L	重量 (g)	SUS304	
				品番	価格(円)
3.1 (M3用)	10	24	6	FS03LJ010-S	400
	15	29	7	FS03LJ015-S	410
	20	34	7	FS03LJ020-S	410
4.1 (M4用)	10	24	6	FS04LJ010-S	410
	15	29	6	FS04LJ015-S	410
	20	34	7	FS04LJ020-S	420
	30	44	8	FS04LJ030-S	440
	40	54	9	FS04LJ040-S	450
6.1 (M6用)	10	24	5	FS06LJ010-S	410
	15	29	6	FS06LJ015-S	410
	20	34	6	FS06LJ020-S	420
	30	44	8	FS06LJ030-S	440
	40	54	9	FS06LJ040-S	450



対応センササイズ

M3

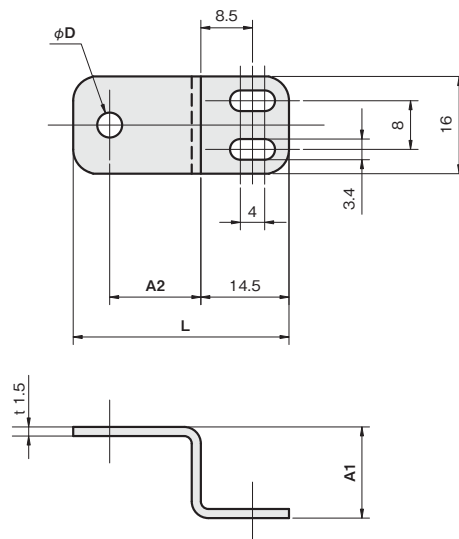
M4

M6

φ3

Zタイプ

単位：mm



シングルプレート

コンビネーション

センサスタンド

フレキシブル

技術資料

CCDカメラ用
LED照明用

レーザーセンサ用

光電センサ用

反射板用

フォトマイクロセンサ用

光ファイバセンサ用

近接センサ用

板厚：t 1.5

材質

ステンレス SUS304

ϕD	A1	A2	L	重量 (g)	SUS304	
					品番	価格(円)
3.1 (M3用)	15	15	34.5	8	FS03ZT015-15S	440
	15	25	44.5	10	FS03ZT015-25S	450
	15	35	54.5	12	FS03ZT015-35S	480
4.1 (M4用)	15	15	35.5	8	FS04ZT015-15S	440
	15	25	45.5	10	FS04ZT015-25S	440
	15	35	55.5	12	FS04ZT015-35S	450
6.1 (M6用)	15	15	35.5	8	FS06ZT015-15S	440
	15	25	45.5	10	FS06ZT015-25S	440
	15	35	55.5	12	FS06ZT015-35S	450

対応センササイズ

M3

M4

M6

 $\phi 3$

シングルプレート

コンビネーション

センサスタンド

フレキシブル

技術資料

CCDカメラ用
LED照明用

レーザーセンサ用

光電センサ用

反射板用

フォトマイクロセンサ用

光ファイバセンサ用

近接センサ用

対応センササイズ

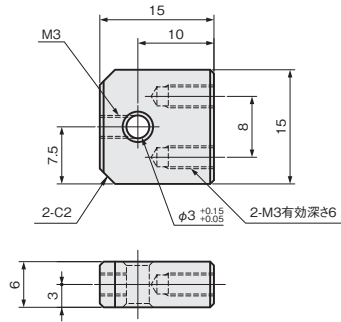
M3

M4

M6

φ3

セットネジタイプ (底面取付)

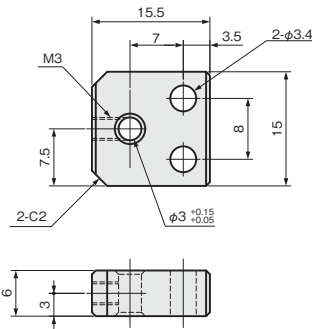


単位：mm

A6063BE		重量 (g)
品番	価格(円)	
FS03NS010-A	1,260	4

材質	付属品
アルミ A6063BE	六角穴付止めネジ(クボミ先) (SUSXM7) M3×3…1本

セットネジタイプ (並列穴)

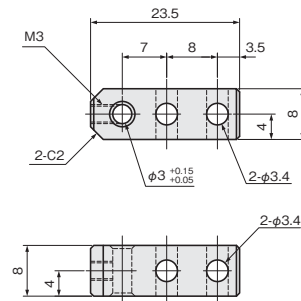


単位：mm

A6063BE		重量 (g)
品番	価格(円)	
FS03NH007-A	1,180	4

材質	付属品
アルミ A6063BE	六角穴付止めネジ(クボミ先) (SUSXM7) M3×3…1本

セットネジタイプ (直列穴)



単位：mm

A6063BE		重量 (g)
品番	価格(円)	
FS03NV007-A	1,290	4

材質	付属品
アルミ A6063BE	六角穴付止めネジ(クボミ先) (SUSXM7) M3×3…1本

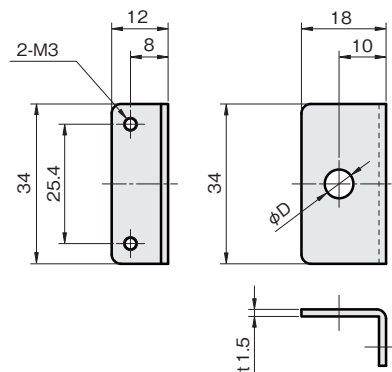
シングルプレート 光ファイバセンサ用
光電→ファイバ変換タイプ



対応センササイズ M3 M4 M6

光電センサのブラケットを利用して光ファイバセンサを取り付けるためのブラケットです。
光電センサ→光ファイバセンサへの変更時に便利です。

単位：mm



板厚：t 1.5

材質
ステンレス SUS304

φD	重量(g)	SUS304	
		品番	価格(円)
3.1 (M3用)	10	FSCP3-1S	510
4.1 (M4用)	10	FSCP4-1S	510
6.1 (M6用)	10	FSCP6-1S	510

シングルプレート

コンビネーション

センサスタンド

フレキシブル

技術資料

CCDカメラ用
LED照明用

レーザーセンサ用

光電センサ用

反射板用

フォトマイクロセンサ用

光ファイバセンサ用

近接センサ用

対応センササイズ

M3

M4

M6

φ3

センサ
ブラケット

シングルプレート 近接センサ(ネジ型)用

対応センササイズ M5 M8 M12 M18 M30

当日出荷
受付16時

RoHS
10物質

CAD
2D

CAD
3D

近接センサを取り付けるためのブラケットです。

ストレートタイプ

シングルプレート

コンビネーション

センサスタンド

フレキシブル

技術資料

CCDカメラ用
LED照明用

レーザーセンサ用

光電センサ用

反射板用

フォトマイクロセンサ用

光ファイバセンサ用

近接センサ用

対応センササイズ

M5

M8

M12

M18

M30

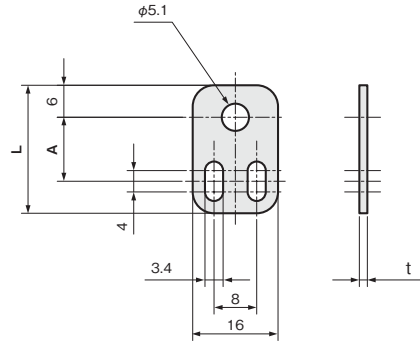
φ3

φ5.4

φ8



単位：mm



材質 / 表面処理
ステンレス SUS304
鉄 SPCC / カチオン電着塗装:黒

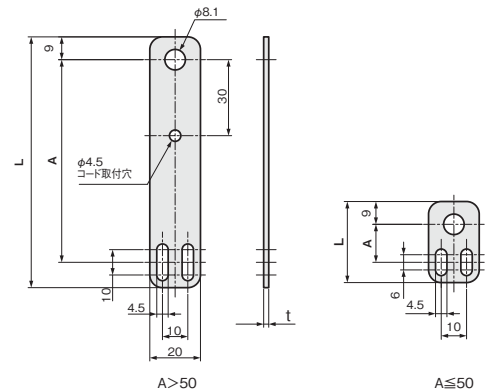
M5用 SUS304 板厚：t 1.5、SPCC 板厚：t 2.0

A	L	重量 (g)	品番		価格(円)	
			□ : 材質記号 SUS[S], SPCC[Z]		SUS304	SPCC
12	24	5	FS05ST012-□		280	270
17	29	6	FS05ST017-S		290	—
22	34	7	FS05ST022-□		290	270
27	39	8	FS05ST027-S		290	—
32	44	10	FS05ST032-S		290	—
37	49	11	FS05ST037-S		300	—
42	54	12	FS05ST042-S		300	—
47	59	13	FS05ST047-S		300	—
52	64	15	FS05ST052-S		300	—

M8用 SUS304 板厚：t 2.0、SPCC 板厚：t 2.3

A	L	重量 (g)	品番		価格(円)	
			□ : 材質記号 SUS[S], SPCC[Z]		SUS304	SPCC
15	32	8	FS08ST015-□		300	290
20	37	10	FS08ST020-□		320	290
25	42	12	FS08ST025-S		320	—
30	47	14	FS08ST030-□		330	300
35	52	15	FS08ST035-S		330	—
40	57	17	FS08ST040-□		330	320
45	62	19	FS08ST045-S		360	—
50	67	20	FS08ST050-□		360	330
60	79	23	FS08ST060-S		370	—
70	89	27	FS08ST070-S		380	—
80	99	30	FS08ST080-S		380	—

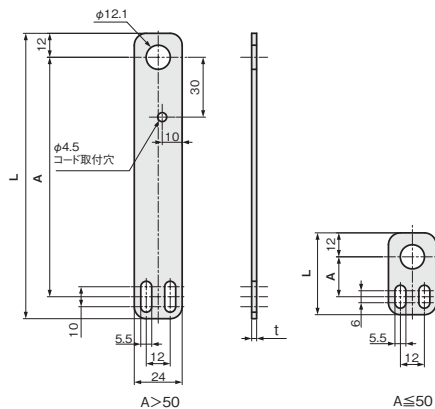
単位：mm



M12用 SUS304 板厚 : t 2.5、SPCC 板厚 : t 2.6

単位 : mm

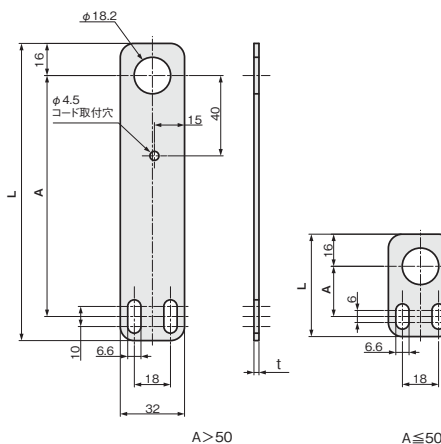
A	L	重量 (g)	品番	価格(円)	
			□ : 材質記号 SUS[S], SPCC[Z]	SUS304	SPCC
20	41	14	FS12ST020-□	360	320
25	46	17	FS12ST025-S	360	—
30	51	19	FS12ST030-□	370	330
35	56	21	FS12ST035-S	370	—
40	61	24	FS12ST040-□	380	360
45	66	26	FS12ST045-S	390	—
50	71	28	FS12ST050-□	390	380
60	83	33	FS12ST060-S	400	—
70	93	37	FS12ST070-S	410	—
80	103	42	FS12ST080-S	450	—
90	113	47	FS12ST090-S	480	—
100	123	52	FS12ST100-S	500	—
110	133	56	FS12ST110-S	510	—
120	143	61	FS12ST120-S	520	—



M18用 SUS304 板厚 : t 2.5、SPCC 板厚 : t 2.6

単位 : mm

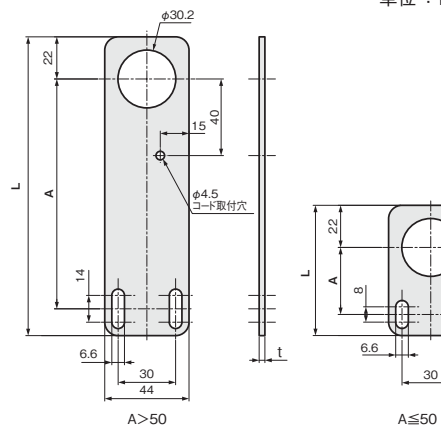
A	L	重量 (g)	品番	価格(円)	
			□ : 材質記号 SUS[S], SPCC[Z]	SUS304	SPCC
25	51	23	FS18ST025-□	380	330
30	56	26	FS18ST030-□	380	360
35	61	30	FS18ST035-S	390	—
40	66	33	FS18ST040-□	400	370
45	71	36	FS18ST045-S	400	—
50	76	39	FS18ST050-□	410	390
60	88	45	FS18ST060-S	420	—
70	98	51	FS18ST070-S	450	—
80	108	58	FS18ST080-S	480	—
90	118	64	FS18ST090-S	510	—
100	128	70	FS18ST100-S	520	—
110	138	76	FS18ST110-S	530	—
120	148	83	FS18ST120-S	540	—



M30用 SUS304 板厚 : t 3.0、SPHC 板厚 : t 3.2

単位 : mm

A	L	重量 (g)	品番	価格(円)	
			□ : 材質記号 SUS[S], SPCC[Z]	SUS304	SPCC
35	68	54	FS30ST035-□	420	400
40	73	59	FS30ST040-□	440	410
45	78	65	FS30ST045-S	450	—
50	83	68	FS30ST050-□	500	450
60	96	83	FS30ST060-S	520	—
70	106	92	FS30ST070-S	540	—
80	116	104	FS30ST080-S	570	—
90	126	113	FS30ST090-S	590	—
100	136	127	FS30ST100-S	630	—
110	146	138	FS30ST110-S	650	—
120	156	149	FS30ST120-S	670	—



シングルプレート

コンビネーション

センサスタンド

フレキシブル

技術資料

CCDカメラ用

LED照明用

レーザーセンサ用

光電センサ用

反射板用

フォトマイクロセンサ用

光ファイバセンサ用

近接センサ用

対応センササイズ

M5

M8

M12

M18

M30

φ3

φ5.4

φ8

シングルプレート

コンビネーション

センサスタンド

フレキシブル

技術資料

CCDカメラ用
LED照明用

レーザーセンサ用

光電センサ用

反射板用

フォトマイクロセンサ用

光ファイバセンサ用

近接センサ用

対応センササイズ

M5

M8

M12

M18

M30

φ3

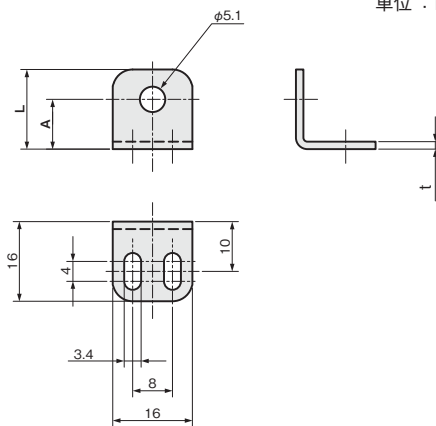
φ5.4

φ8

Lタイプ



単位：mm



材質／表面処理	
ステンレス SUS304	
鉄 SPCC／カチオン電着塗装：黒	

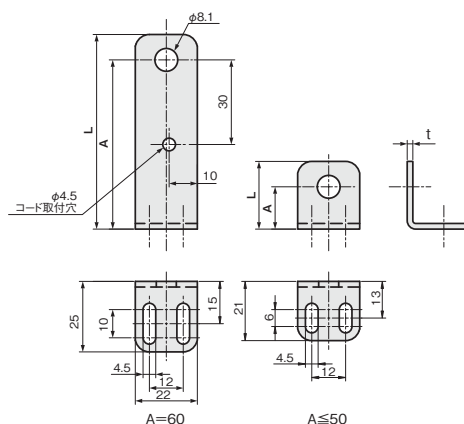
M5用 SUS304 板厚：t 1.5、SPCC 板厚：t 2.0

A	L	重量 (g)	品番		価格(円)	
			☐：材質記号 SUS[S]、SPCC[Z]	SUS304	SPCC	
10	16	6	FS05LT010-☐	330	300	
12.5	18.5	7	FS05LT012-S	330	—	
15	21	7	FS05LT015-☐	330	320	
17.5	23.5	8	FS05LT017-S	330	—	
20	26	9	FS05LT020-☐	330	320	
22.5	28.5	9	FS05LT022-S	330	—	
25	31	10	FS05LT025-S	330	—	
27.5	33.5	11	FS05LT027-S	360	—	
30	36	11	FS05LT030-S	360	—	
32.5	38.5	12	FS05LT032-S	360	—	
35	41	12	FS05LT035-S	360	—	
37.5	43.5	13	FS05LT037-S	360	—	
40	46	13	FS05LT040-S	360	—	

M8用 SUS304 板厚：t 2.0、SPCC 板厚：t 2.3

単位：mm

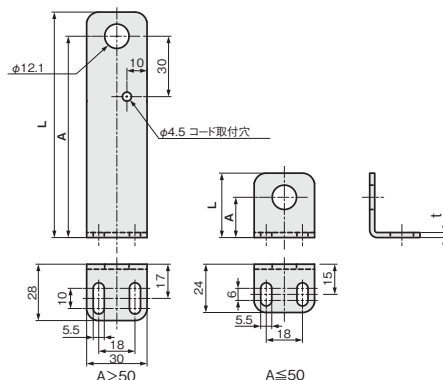
A	L	重量 (g)	品番		価格(円)	
			☐：材質記号 SUS[S]、SPCC[Z]	SUS304	SPCC	
15	24	13	FS08LT015-☐	390	390	
17.5	26.5	14	FS08LT017-S	390	—	
20	29	15	FS08LT020-☐	390	390	
22.5	31.5	16	FS08LT022-S	390	—	
25	34	17	FS08LT025-☐	390	390	
27.5	36.5	18	FS08LT027-S	400	—	
30	39	19	FS08LT030-☐	400	400	
32.5	41.5	20	FS08LT032-S	400	—	
35	44	21	FS08LT035-☐	400	400	
37.5	46.5	22	FS08LT037-S	410	—	
40	49	23	FS08LT040-S	410	—	
45	54	25	FS08LT045-S	410	—	
50	59	26	FS08LT050-S	420	—	
60	69	31	FS08LT060-S	450	—	



M12用 SUS304 板厚：t 2.5、SPCC 板厚：t 2.6

単位：mm

A	L	重量 (g)	品番	価格(円)	
			□ :材質記号 SUS[S], SPCC[Z]	SUS304	SPCC
20	32	26	FS12LT020-□	450	410
22.5	34.5	27	FS12LT022-S	450	—
25	37	29	FS12LT025-□	450	420
27.5	39.5	30	FS12LT027-S	480	—
30	42	32	FS12LT030-□	480	440
32.5	44.5	33	FS12LT032-S	480	—
35	47	34	FS12LT035-□	500	450
37.5	49.5	36	FS12LT037-S	500	—
40	52	37	FS12LT040-□	510	450
45	57	40	FS12LT045-S	510	—
50	62	43	FS12LT050-S	520	—
60	72	51	FS12LT060-S	540	—
70	82	57	FS12LT070-S	550	—
80	92	62	FS12LT080-S	580	—
90	102	68	FS12LT090-S	590	—
100	112	74	FS12LT100-S	600	—



シングルプレート

コンビネーション

センサスタンド

フレキシブル

技術資料

CCDカメラ用

LED照明用

レーザーセンサ用

光電センサ用

反射板用

フォトマイクロセンサ用

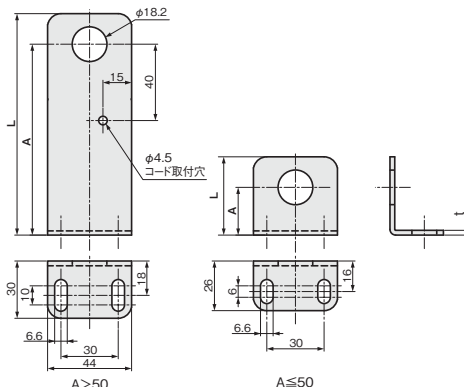
光ファイバセンサ用

近接センサ用

M18用 SUS304 板厚：t 2.5、SPCC 板厚：t 2.6

単位：mm

A	L	重量 (g)	品番	価格(円)	
			□ :材質記号 SUS[S], SPCC[Z]	SUS304	SPCC
25	41	46	FS18LT025-□	520	450
30	46	50	FS18LT030-□	530	480
35	51	54	FS18LT035-S	540	—
40	56	58	FS18LT040-□	550	480
45	61	63	FS18LT045-S	570	—
50	66	67	FS18LT050-□	580	500
60	76	78	FS18LT060-S	660	—
70	86	86	FS18LT070-S	700	—
80	96	95	FS18LT080-S	720	—
90	106	103	FS18LT090-S	750	—
100	116	112	FS18LT100-S	780	—



対応センササイズ

M5

M8

M12

M18

M30

φ3

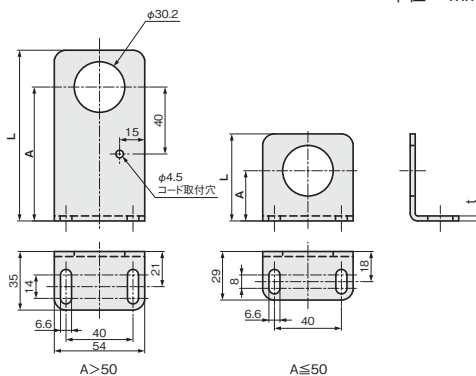
φ5.4

φ8

M30用 SUS304 板厚：t 3.0、SPCC 板厚：t 3.2

単位：mm

A	L	重量 (g)	品番	価格(円)	
			□ :材質記号 SUS[S], SPCC[Z]	SUS304	SPCC
30	52	81	FS30LT030-□	600	570
35	57	90	FS30LT035-S	630	—
40	62	98	FS30LT040-□	650	600
45	67	104	FS30LT045-S	660	—
50	72	111	FS30LT050-S	670	—
60	82	127	FS30LT060-S	750	—
70	92	144	FS30LT070-S	790	—
80	102	156	FS30LT080-S	820	—



Lスライドタイプ

シングルプレート

コンビネーション

センサスタンド

フレキシブル

技術資料

CCDカメラ用
LED照明用

レーザーセンサ用

光電センサ用

反射板用

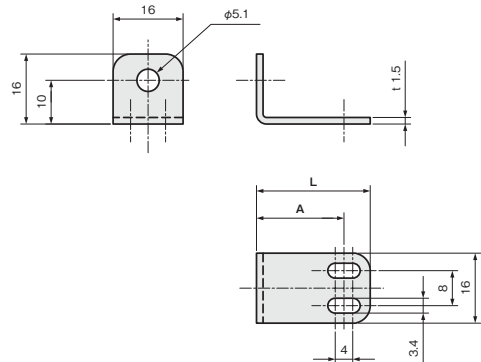
フォトマイクロセンサ用

光ファイバセンサ用

近接センサ用



単位：mm



材質／表面処理
ステンレスSUS304
鉄 SPCC／カチオン電着塗装：黒

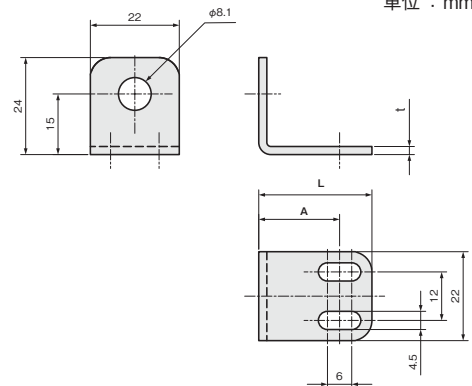
M5用 板厚：t 1.5

A	L	重量 (g)	SUS304	
			品番	価格(円)
20	26	9	FS05LA020-S	330
30	36	11	FS05LA030-S	360
40	46	13	FS05LA040-S	360

M8用 SUS304 板厚：t 2.0、SPCC 板厚：t 2.3

A	L	重量 (g)	品番		価格(円)	
			□：材質記号 SUS[S], SPCC[Z]	SUS304	SPCC	SPCC
20	28	16	FS08LA020-S	400	—	—
30	38	20	FS08LA030-□	400	400	—
40	48	23	FS08LA040-□	410	400	—
50	58	27	FS08LA050-S	420	—	—

単位：mm



対応センササイズ

M5

M8

M12

M18

M30

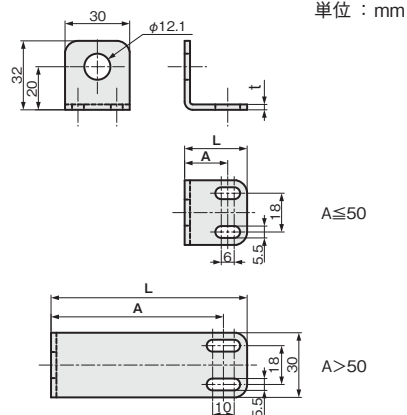
φ3

φ5.4

φ8

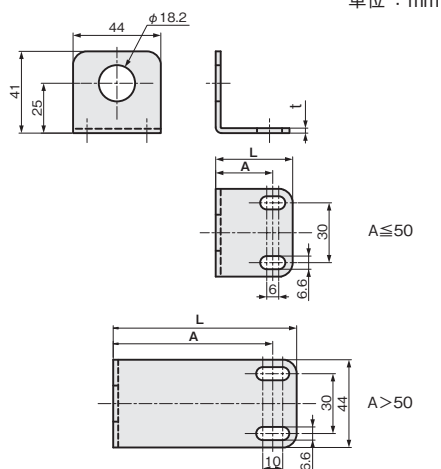
M12用 SUS304 板厚：t2.5、SPCC 板厚：t2.6

A	L	重量 (g)	品番	価格(円)	
			□:材質記号 SUS[S], SPCC[Z]	SUS304	SPCC
20	29	29	FS12LA020-S	480	—
30	39	35	FS12LA030-□	510	450
40	49	40	FS12LA040-□	520	450
50	59	46	FS12LA050-S	540	—
60	71	52	FS12LA060-S	550	—
70	81	58	FS12LA070-S	570	—
80	91	64	FS12LA080-S	590	—



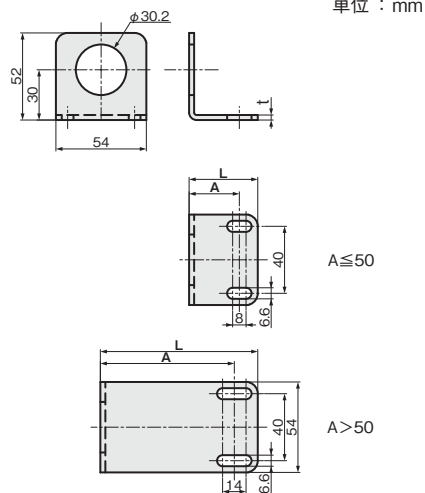
M18用 SUS304 板厚：t2.5、SPCC 板厚：t2.6

A	L	重量 (g)	品番	価格(円)	
			□:材質記号 SUS[S], SPCC[Z]	SUS304	SPCC
20	30	49	FS18LA020-S	540	—
30	40	58	FS18LA030-□	570	480
40	50	66	FS18LA040-□	590	480
50	60	75	FS18LA050-S	600	—
60	72	84	FS18LA060-S	650	—
70	82	92	FS18LA070-S	670	—
80	92	101	FS18LA080-S	710	—



M30用 SUS304 板厚：t3.0、SPHC 板厚：t3.2

A	L	重量 (g)	品番	価格(円)	
			□:材質記号 SUS[S], SPCC[Z]	SUS304	SPCC
30	41	98	FS30LA030-S	700	—
40	51	113	FS30LA040-□	730	590
50	61	124	FS30LA050-S	770	—
60	74	140	FS30LA060-S	830	—
70	84	153	FS30LA070-S	850	—
80	94	164	FS30LA080-S	900	—



L 旋回タイプ

シングルプレート

コンビネーション

センサスタンド

フレキシブル

技術資料

CCDカメラ用
LED照明用

レーザーセンサ用

光電センサ用

反射板用

フォトマイクロセンサ用

光ファイバセンサ用

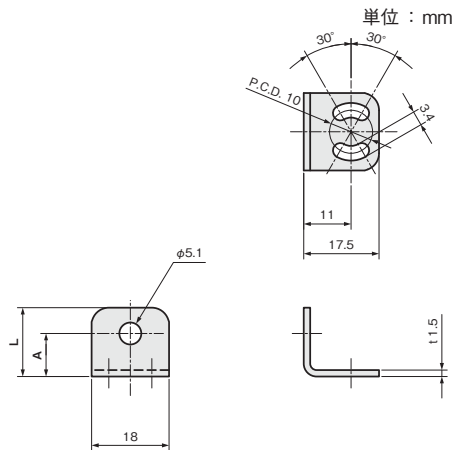
近接センサ用



材質
ステンレス SUS304

M5用 板厚：t 1.5

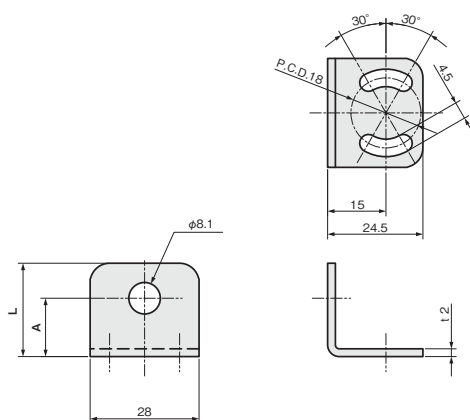
A	L	重量 (g)	SUS304	
			品番	価格(円)
10	16	6	FS05LB010-S	360
15	21	7	FS05LB015-S	360
20	26	8	FS05LB020-S	370
25	31	9	FS05LB025-S	370
30	36	10	FS05LB030-S	370
35	41	11	FS05LB035-S	380
40	46	12	FS05LB040-S	380



M8用 板厚：t 2.0

A	L	重量 (g)	SUS304	
			品番	価格(円)
15	24	16	FS08LB015-S	420
20	29	18	FS08LB020-S	440
30	39	22	FS08LB030-S	450
40	49	27	FS08LB040-S	500
50	59	31	FS08LB050-S	510

単位：mm

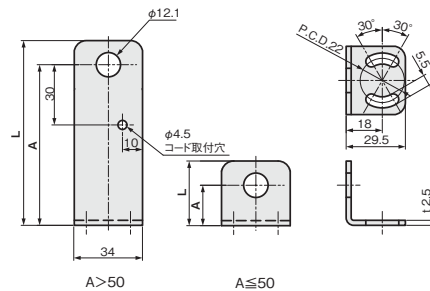


対応センササイズ
M5
M8
M12
M18
M30
φ3
φ5.4
φ8

M12用 板厚：t 2.5

単位：mm

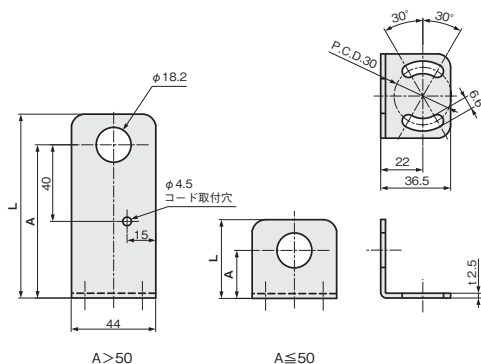
A	L	重量 (g)	SUS304	
			品番	価格(円)
20	32	31	FS12LB020-S	450
30	42	38	FS12LB030-S	500
40	52	44	FS12LB040-S	520
50	62	51	FS12LB050-S	540
60	72	57	FS12LB060-S	580
70	82	63	FS12LB070-S	600
80	92	70	FS12LB080-S	640



M18用 板厚：t 2.5

単位：mm

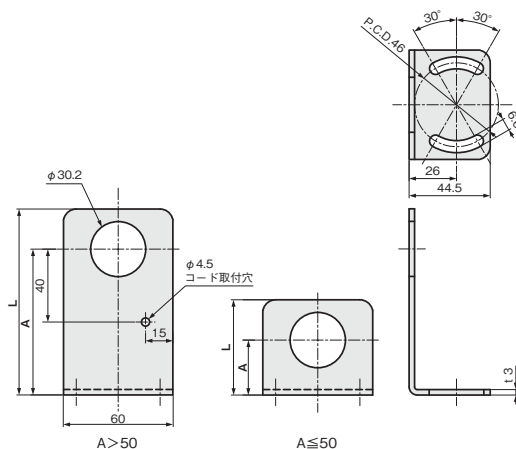
A	L	重量 (g)	SUS304	
			品番	価格(円)
25	41	51	FS18LB025-S	510
30	46	55	FS18LB030-S	520
40	56	63	FS18LB040-S	540
50	66	71	FS18LB050-S	540
60	76	79	FS18LB060-S	600
70	86	88	FS18LB070-S	630
80	96	96	FS18LB080-S	650



M30用 板厚：t 3.0

単位：mm

A	L	重量 (g)	SUS304	
			品番	価格(円)
30	52	101	FS30LB030-S	710
40	62	115	FS30LB040-S	730
50	72	129	FS30LB050-S	780
60	82	143	FS30LB060-S	830
70	92	157	FS30LB070-S	860
80	102	171	FS30LB080-S	910



シングルプレート

コンビネーション

センサスタンド

フレキシブル

技術資料

CCDカメラ用
LED照明用

レーザーセンサ用

光電センサ用

反射板用

フォトマイクロセンサ用

光ファイバセンサ用

近接センサ用

対応センササイズ

M5

M8

M12

M18

M30

φ3

φ5.4

φ8

L省スペースタイプ

シングルプレート

コンビネーション

センサスタンド

フレキシブル

技術資料

CCDカメラ用
LED照明用

レーザーセンサ用

光電センサ用

反射板用

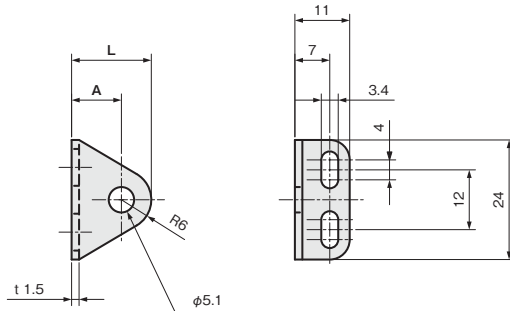
フォトマイクロセンサ用

光ファイバセンサ用

近接センサ用



単位：mm



材質／表面処理
ステンレス SUS304
鉄 SPCC／カチオン電着塗装：黒

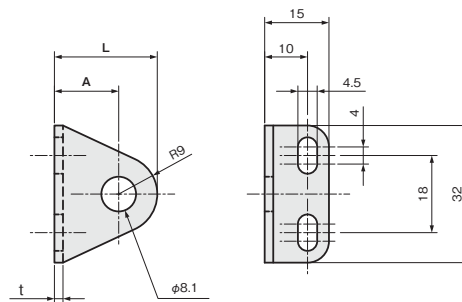
M5用 板厚：t 1.5

A	L	重量 (g)	SUS304	
			品番	価格(円)
10	16	5	FS05LC010-S	420
20	26	7	FS05LC020-S	420
30	36	9	FS05LC030-S	440

M8用 SUS304 板厚：t 2.0、SPCC 板厚：t 2.3

単位：mm

A	L	重量 (g)	品番		価格(円)	
			□：材質記号 SUS[S], SPCC[Z]		SUS304	SPCC
15	24	13	FS08LC015-□	500	440	
20	29	15	FS08LC020-□	510	440	
30	39	19	FS08LC030-□	520	450	
40	49	23	FS08LC040-S	540	—	



対応センササイズ

M5

M8

M12

M18

M30

φ3

φ5.4

φ8

シングルプレート

コンビネーション

センサスタンド

フレキシブル

技術資料

CCDカメラ用
LED照明用

レーザーセンサ用

光電センサ用

反射板用

フォトマイクロセンサ用

光ファイバセンサ用

近接センサ用

対応センササイズ

M5

M8

M12

M18

M30

φ3

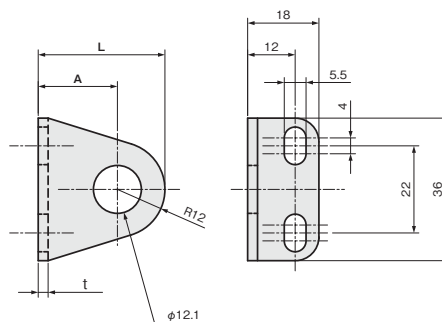
φ5.4

φ8

M12用 SUS304 板厚：t 2.5、SPCC 板厚：t 2.6

単位：mm

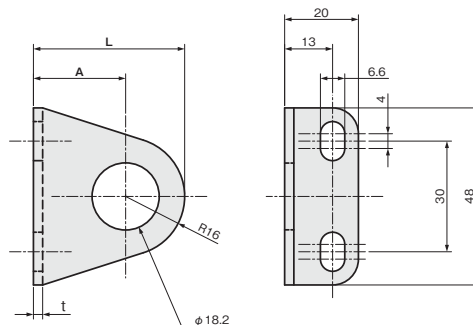
A	L	重量 (g)	品番	価格(円)	
			□：材質記号 SUS[S]、SPCC[Z]	SUS304	SPCC
20	32	22	FS12LC020-□	510	480
30	42	28	FS12LC030-□	520	510
40	52	34	FS12LC040-□	540	520
50	62	40	FS12LC050-S	570	—



M18用 SUS304 板厚：t 2.5、SPCC 板厚：t 2.6

単位：mm

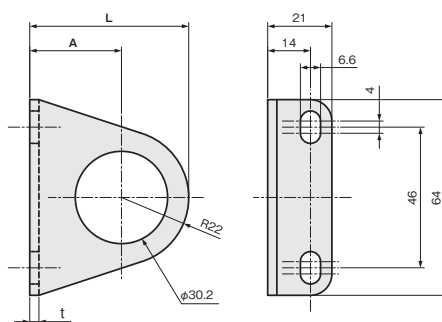
A	L	重量 (g)	品番	価格(円)	
			□：材質記号 SUS[S]、SPCC[Z]	SUS304	SPCC
25	41	35	FS18LC025-□	600	580
30	46	39	FS18LC030-□	630	590
40	56	47	FS18LC040-□	650	630
50	66	55	FS18LC050-S	670	—



M30用 SUS304 板厚：t 3.0、SPHC 板厚：t 3.2

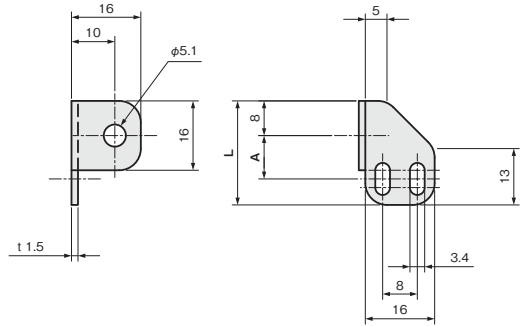
単位：mm

A	L	重量 (g)	品番	価格(円)	
			□：材質記号 SUS[S]、SPCC[Z]	SUS304	SPCC
30	52	67	FS30LC030-□	830	660
40	62	80	FS30LC040-□	860	670
50	72	92	FS30LC050-S	910	—



L左90° 角度付タイプ

単位：mm



シングルプレート

コンビネーション

センサスタンド

フレキシブル

技術資料

CCDカメラ用
LED照明用

レーザーセンサ用

光電センサ用

反射板用

フォトマイクロセンサ用

光ファイバセンサ用

近接センサ用

材質／表面処理

ステンレス SUS304

鉄 SPCC／カチオン電着塗装：黒

M5用 板厚：t 1.5

A	L	重量 (g)	SUS304	
			品番	価格(円)
10	24	5	FS05LH010-S	400
15	29	6	FS05LH015-S	400
20	34	7	FS05LH020-S	410
25	39	7	FS05LH025-S	410
30	44	8	FS05LH030-S	420
35	49	8	FS05LH035-S	440
40	54	9	FS05LH040-S	440

対応センササイズ

M5

M8

M12

M18

M30

φ3

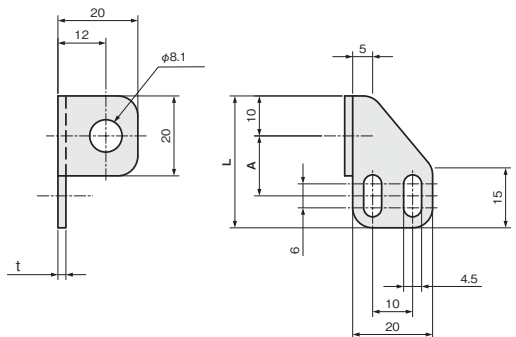
φ5.4

φ8

M8用 SUS304 板厚：t 2.0、SPCC 板厚：t 2.3

単位：mm

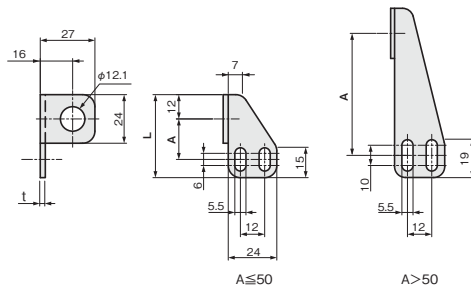
A	L	重量 (g)	品番	価格(円)	
			□：材質記号 SUS[S]、SPCC[Z]	SUS304	SPCC
15	33	13	FS08LH015-□	450	420
20	38	14	FS08LH020-S	480	—
30	48	16	FS08LH030-S	510	—
40	58	18	FS08LH040-S	530	—
50	68	20	FS08LH050-S	550	—



M12用 SUS304 板厚：t 2.5、SPCC 板厚：t 2.6

単位：mm

A	L	重量 (g)	品番	価格(円)	
			□：材質記号 SUS[S]、SPCC[Z]	SUS304	SPCC
20	41	22	FS12LH020-□	530	500
30	51	25	FS12LH030-S	550	—
40	61	28	FS12LH040-S	590	—
50	71	31	FS12LH050-S	630	—
60	83	34	FS12LH060-S	670	—
70	93	37	FS12LH070-S	710	—
80	103	40	FS12LH080-S	750	—



シングルプレート

コンビネーション

センサスタンド

フレキシブル

技術資料

CCDカメラ用
LED照明用

レーザーセンサ用

光電センサ用

反射板用

フォトマイクロセンサ用

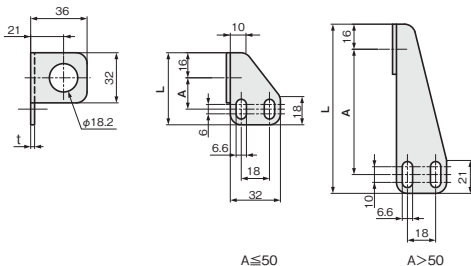
光ファイバセンサ用

近接センサ用

M18用 SUS304 板厚：t 2.5、SPCC 板厚：t 2.6

単位：mm

A	L	重量 (g)	品番	価格(円)	
			□：材質記号 SUS[S]、SPCC[Z]	SUS304	SPCC
20	46	36	FS18LH020-□	550	540
30	56	39	FS18LH030-S	590	—
40	66	44	FS18LH040-S	640	—
50	76	48	FS18LH050-S	670	—
60	88	52	FS18LH060-S	710	—
70	98	57	FS18LH070-S	750	—
80	108	61	FS18LH080-S	790	—



対応センササイズ

M5

M8

M12

M18

M30

φ3

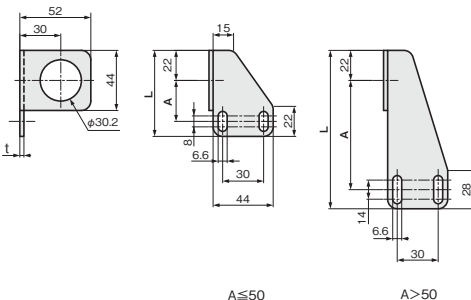
φ5.4

φ8

M30用 SUS304 板厚：t 3.0、SPHC 板厚：t 3.2

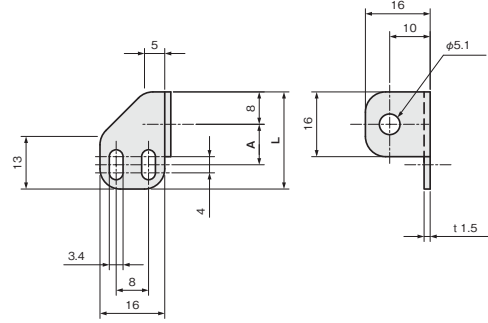
単位：mm

A	L	重量 (g)	品番	価格(円)	
			□：材質記号 SUS[S]、SPCC[Z]	SUS304	SPCC
30	63	86	FS30LH030-□	730	640
40	73	91	FS30LH040-S	790	—
50	83	101	FS30LH050-S	840	—
60	96	110	FS30LH060-S	930	—
70	106	116	FS30LH070-S	980	—
80	116	125	FS30LH080-S	1,050	—



L右90° 角度付タイプ

単位：mm



シングルプレート

コンビネーション

センサスタンド

フレキシブル

技術資料

CCDカメラ用
LED照明用

レーザーセンサ用

光電センサ用

反射板用

フォトマイクロセンサ用

光ファイバセンサ用

近接センサ用

材質／表面処理
ステンレス SUS304
鉄 SPCC／カチオン電着塗装：黒

M5用 板厚：t 1.5

A	L	重量 (g)	SUS304	
			品番	価格(円)
10	24	5	FS05LJ010-S	400
15	29	6	FS05LJ015-S	400
20	34	7	FS05LJ020-S	410
25	39	7	FS05LJ025-S	410
30	44	8	FS05LJ030-S	420
35	49	8	FS05LJ035-S	440
40	54	9	FS05LJ040-S	440

対応センササイズ

M5

M8

M12

M18

M30

φ3

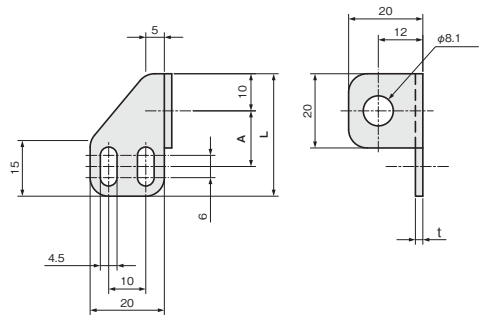
φ5.4

φ8

M8用 SUS304 板厚：t 2.0、SPCC 板厚：t 2.3

A	L	重量 (g)	品番		価格(円)	
			□：材質記号 SUS[S]、SPCC[Z]	SUS304	SPCC	
15	33	13	FS08LJ015-□	450	420	
20	38	14	FS08LJ020-S	480	—	
30	48	16	FS08LJ030-S	510	—	
40	58	18	FS08LJ040-S	530	—	
50	68	20	FS08LJ050-S	550	—	

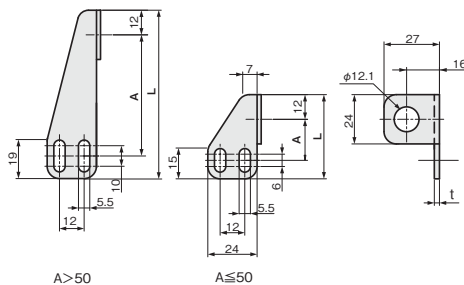
単位：mm



M12用 SUS304 板厚：t 2.5、SPCC 板厚：t 2.6

単位：mm

A	L	重量 (g)	品番	価格(円)	
			□：材質記号 SUS[S], SPCC[Z]	SUS304	SPCC
20	41	22	FS12LJ020-□	530	500
30	51	25	FS12LJ030-S	550	—
40	61	28	FS12LJ040-S	590	—
50	71	31	FS12LJ050-S	630	—
60	83	34	FS12LJ060-S	670	—
70	93	37	FS12LJ070-S	710	—
80	103	40	FS12LJ080-S	750	—



シングルプレート

コンビネーション

センサスタンド

フレキシブル

技術資料

CCDカメラ用
LED照明用

レーザーセンサ用

光電センサ用

反射板用

フォトマイクロセンサ用

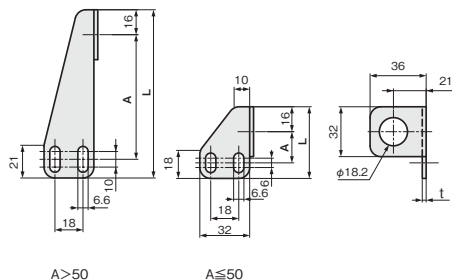
光ファイバセンサ用

近接センサ用

M18用 SUS304 板厚：t 2.5、SPCC 板厚：t 2.6

単位：mm

A	L	重量 (g)	品番	価格(円)	
			□：材質記号 SUS[S], SPCC[Z]	SUS304	SPCC
20	46	36	FS18LJ020-□	550	540
30	56	39	FS18LJ030-S	590	—
40	66	44	FS18LJ040-S	640	—
50	76	48	FS18LJ050-S	670	—
60	88	52	FS18LJ060-S	710	—
70	98	57	FS18LJ070-S	750	—
80	108	61	FS18LJ080-S	790	—



対応センササイズ

M5

M8

M12

M18

M30

φ3

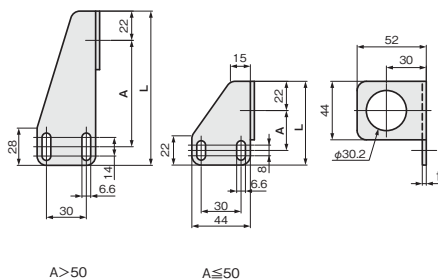
φ5.4

φ8

M30用 SUS304 板厚：t 3.0、SPHC 板厚：t 3.2

単位：mm

A	L	重量 (g)	品番	価格(円)	
			□：材質記号 SUS[S], SPCC[Z]	SUS304	SPCC
30	63	84	FS30LJ030-□	730	640
40	73	89	FS30LJ040-S	790	—
50	83	98	FS30LJ050-S	840	—
60	96	108	FS30LJ060-S	930	—
70	106	113	FS30LJ070-S	980	—
80	116	122	FS30LJ080-S	1,050	—



Zタイプ

シングルプレート

コンビネーション

センサスタンド

フレキシブル

技術資料

CCDカメラ用
LED照明用

レーザーセンサ用

光電センサ用

反射板用

フォトマイクロセンサ用

光ファイバセンサ用

近接センサ用

対応センササイズ

M5

M8

M12

M18

M30

φ3

φ5.4

φ8



材質／表面処理	
ステンレス SUS304	
鉄 SPCC／カチオン電着塗装:黒	

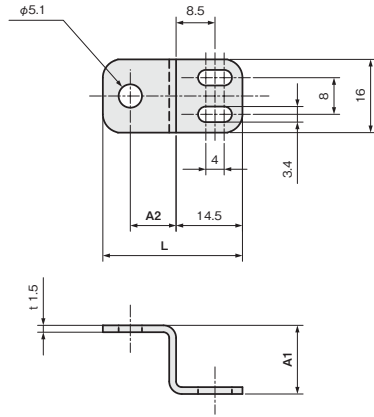
M5用 板厚：t 1.5

A1	A2	L	重量 (g)	SUS304	
				品番	価格(円)
15	10	30.5	7	FS05ZT015-10S	420
20	10	30.5	8	FS05ZT020-10S	420
25	10	30.5	9	FS05ZT025-10S	420
25	25	45.5	11	FS05ZT025-25S	440
30	10	30.5	9	FS05ZT030-10S	420
30	25	45.5	12	FS05ZT030-25S	440
35	10	30.5	10	FS05ZT035-10S	440
35	25	45.5	13	FS05ZT035-25S	440
40	10	30.5	11	FS05ZT040-10S	440
40	25	45.5	14	FS05ZT040-25S	450

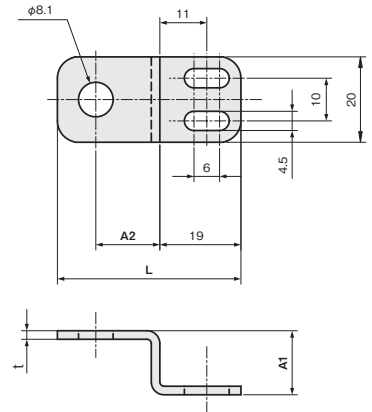
M8用 SUS304 板厚：t 2.0、SPCC 板厚：t 2.3

A1	A2	L	重量 (g)	品番	価格(円)	
				□ : 材質記号 SUS[S]、SPCC[Z]	SUS304	SPCC
15	15	43	15	FS08ZT015-15□	480	440
20	15	43	18	FS08ZT020-15S	480	—
25	15	43	19	FS08ZT025-15□	480	450
25	30	58	24	FS08ZT025-30S	510	—
30	15	43	21	FS08ZT030-15S	500	—
30	30	58	26	FS08ZT030-30S	510	—
35	15	43	23	FS08ZT035-15□	500	480
35	30	58	28	FS08ZT035-30S	520	—
40	15	43	24	FS08ZT040-15S	510	—
40	30	58	30	FS08ZT040-30S	520	—
45	15	43	26	FS08ZT045-15S	510	—
45	30	58	31	FS08ZT045-30S	520	—
50	15	43	28	FS08ZT050-15S	520	—
50	30	58	33	FS08ZT050-30S	530	—

単位：mm



単位：mm



シングルプレート

コンビネーション

センサスタンド

フレキシブル

技術資料

CCDカメラ用
LED照明用

レーザーセンサ用

光電センサ用

反射板用

フォトマイクロセンサ用

光ファイバセンサ用

近接センサ用

対応センササイズ

M5

M8

M12

M18

M30

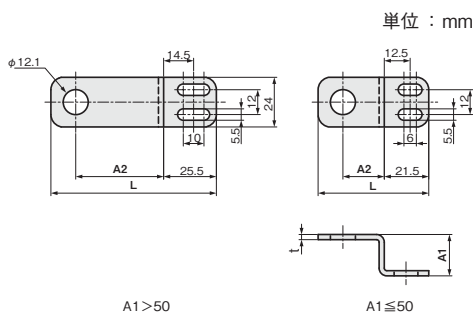
φ3

φ5.4

φ8

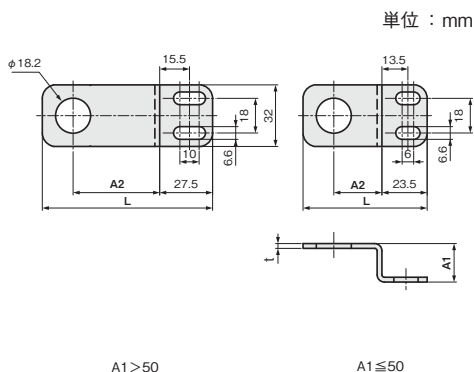
M12用 SUS304 板厚: t2.5、SPCC 板厚: t2.6

A1	A2	L	重量 (g)	品番	価格(円)	
				□:材質記号 SUS[S], SPCC[Z]	SUS304	SPCC
20	20	53.5	27	FS12ZT020-20□	520	500
30	20	53.5	32	FS12ZT030-20□	530	510
30	40	73.5	41	FS12ZT030-40S	550	—
40	20	53.5	37	FS12ZT040-20□	540	520
40	40	73.5	46	FS12ZT040-40S	580	—
50	20	53.5	62	FS12ZT050-20S	550	—
50	40	73.5	51	FS12ZT050-40S	590	—
60	20	57.5	47	FS12ZT060-20S	590	—
60	40	77.5	56	FS12ZT060-40S	630	—
70	20	57.5	52	FS12ZT070-20S	600	—
70	40	77.5	61	FS12ZT070-40S	640	—
80	20	57.5	56	FS12ZT080-20S	630	—
80	40	77.5	65	FS12ZT080-40S	650	—



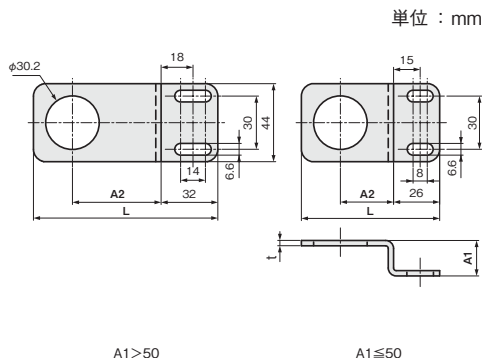
M18用 SUS304 板厚: t2.5、SPCC 板厚: t2.6

A1	A2	L	重量 (g)	品番	価格(円)	
				□:材質記号 SUS[S], SPCC[Z]	SUS304	SPCC
20	25	64.5	41	FS18ZT020-25□	530	510
30	25	64.5	47	FS18ZT030-25□	540	520
30	45	84.5	60	FS18ZT030-45S	580	—
40	25	64.5	54	FS18ZT040-25□	550	530
40	45	84.5	66	FS18ZT040-45S	590	—
50	25	64.5	60	FS18ZT050-25S	580	—
50	45	84.5	72	FS18ZT050-45S	600	—
60	25	68.5	68	FS18ZT060-25S	600	—
60	45	88.5	80	FS18ZT060-45S	650	—
70	25	68.5	74	FS18ZT070-25S	630	—
70	45	88.5	86	FS18ZT070-45S	660	—
80	25	68.5	80	FS18ZT080-25S	650	—
80	45	88.5	92	FS18ZT080-45S	700	—



M30用 SUS304 板厚: t3.0、SPHC 板厚: t3.2

A1	A2	L	重量 (g)	品番	価格(円)	
				□:材質記号 SUS[S], SPCC[Z]	SUS304	SPCC
20	30	78	77	FS30ZT020-30□	650	630
30	30	78	87	FS30ZT030-30□	670	650
30	50	98	109	FS30ZT030-50S	730	—
40	30	78	98	FS30ZT040-30□	710	660
40	50	98	120	FS30ZT040-50S	770	—
50	30	78	109	FS30ZT050-30S	730	—
50	50	98	130	FS30ZT050-50S	790	—
60	30	84	135	FS30ZT060-30S	790	—
60	50	104	145	FS30ZT060-50S	840	—
70	30	84	141	FS30ZT070-30S	820	—
70	50	104	157	FS30ZT070-50S	860	—
80	30	84	147	FS30ZT080-30S	840	—
80	50	104	167	FS30ZT080-50S	900	—



シングルプレート 近接センサ(ネジ型)用

対応センササイズ M8 M12 M18 M30

当日出荷
受付16時

RoHS
10物質

CAD
2D

CAD
3D

近接センサを取り付けるためのブラケットです。
板厚が厚い高剛性タイプで、より衝撃に強い仕様です。

ストレート HD(高剛性)タイプ

シングルプレート

コンビネーション

センサスタンド

フレキシブル

技術資料

CCDカメラ用
LED照明用

レーザーセンサ用

光電センサ用

反射板用

フォトマイクロセンサ用

光ファイバセンサ用

近接センサ用

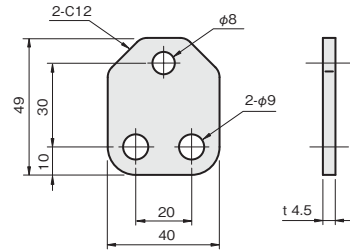


材質 / 表面処理

鉄 SPHC / カチオン電着塗装:黒

M8用

重量 (g)	SPHC	
	t 4.5	
	品番	価格(円)
56	FS08ST030-G	500



単位: mm

対応センササイズ

M5

M8

M12

M18

M30

φ3

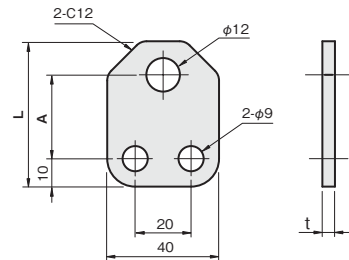
φ5.4

φ8

M12用

A	L	重量 (g)	SPHC			
			t 4.5		t 6.0	
			品番	価格(円)	品番	価格(円)
30	52	78	FS12ST030-G	500	FS12ST030-H	510
40	62	98	FS12ST040-G	510	FS12ST040-H	520
50	72	118	FS12ST050-G	520	FS12ST050-H	540
60	82	138	—	—	FS12ST060-H	550
80	102	178	—	—	FS12ST080-H	590

※ 価格表中の重量(g)は、板厚t6.0の場合です。



単位: mm

〈取付可能クイックマウント P.432〉

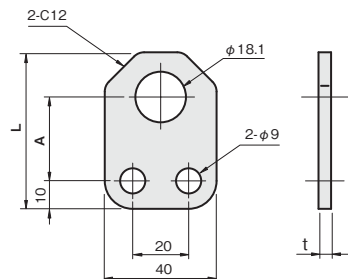
M12用ブラケット: KM-8

M18用ブラケット: KM-12

M18用

A	L	重量 (g)	SPHC			
			t 4.5		t 6.0	
			品番	価格(円)	品番	価格(円)
30	56	78	FS18ST030-G	500	FS18ST030-H	520
40	66	98	FS18ST040-G	520	FS18ST040-H	540
50	76	118	FS18ST050-G	520	FS18ST050-H	540
60	86	138	—	—	FS18ST060-H	570
80	106	178	—	—	FS18ST080-H	600

※ 価格表中の重量(g)は、板厚t6.0の場合です。

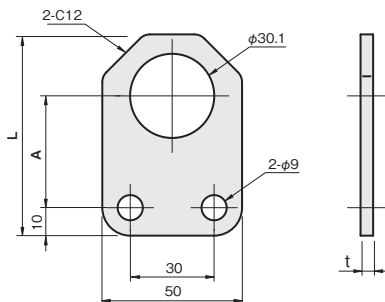


単位：mm

M30用

A	L	重量 (g)	SPHC			
			t 4.5		t 6.0	
			品番	価格(円)	品番	価格(円)
40	72	112	FS30ST040-G	550	FS30ST040-H	570
50	82	138	FS30ST050-G	570	FS30ST050-H	590
60	92	163	FS30ST060-G	580	FS30ST060-H	600
80	112	213	—	—	FS30ST080-H	650

※ 価格表中の重量(g)は、板厚t6.0の場合です。



単位：mm

シングルプレート

コンビネーション

センサスタンド

フレキシブル

技術資料

CCDカメラ用
LED照照明用

レーザーセンサ用

光電センサ用

反射板用

フォトマイクロセンサ用

光ファイバセンサ用

近接センサ用

対応センササイズ

M5

M8

M12

M18

M30

φ3

φ5.4

φ8

L型 HD(高剛性)タイプ

シングルプレート

コンビネーション

センサスタンド

フレキシブル

技術資料

CCDカメラ用
LED照明用

レーザーセンサ用

光電センサ用

反射板用

フォトマイクロセンサ用

光ファイバセンサ用

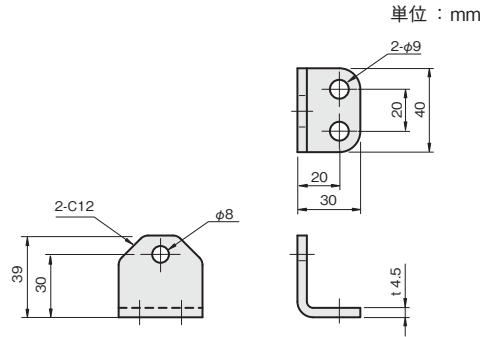
近接センサ用



材質 / 表面処理
鉄 SPHC / カチオン電着塗装:黒

M8用

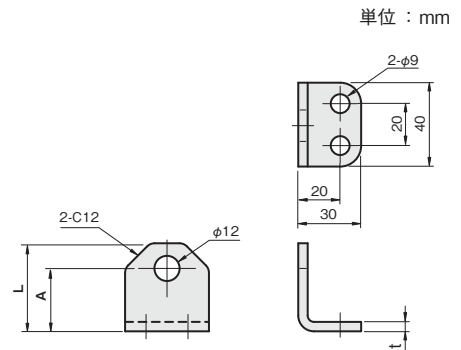
重量 (g)	SPHC	
	t 4.5	
	品番	価格(円)
74	FS08LT030-G	600



M12用

A	L	重量 (g)	SPHC			
			t 4.5		t 6.0	
			品番	価格(円)	品番	価格(円)
30	42	102	FS12LT030-G	600	FS12LT030-H	640
40	52	122	FS12LT040-G	630	FS12LT040-H	660
50	62	142	FS12LT050-G	640	FS12LT050-H	660

※ 価格表中の重量(g)は、板厚t6.0の場合です。



対応センササイズ

M5

M8

M12

M18

M30

φ3

φ5.4

φ8

〈取付可能クイックマウント P.432〉

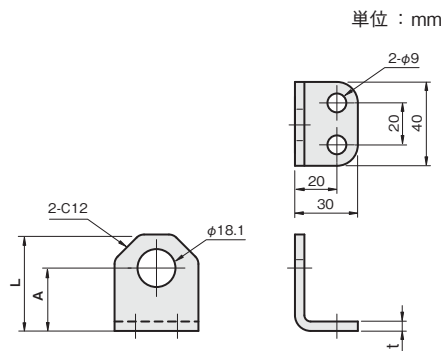
M12用ブラケット: KM-8

M18用ブラケット: KM-12

M18用

A	L	重量 (g)	SPHC			
			t 4.5		t 6.0	
			品番	価格(円)	品番	価格(円)
30	46	102	FS18LT030-G	630	FS18LT030-H	650
40	56	122	FS18LT040-G	640	FS18LT040-H	660
50	66	142	FS18LT050-G	640	FS18LT050-H	670
60	76	162	—	—	FS18LT060-H	700

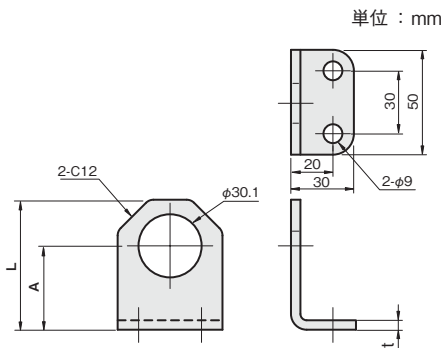
※ 価格表中の重量(g)は、板厚t6.0の場合です。



M30用

A	L	重量 (g)	SPHC			
			t 4.5		t 6.0	
			品番	価格(円)	品番	価格(円)
40	62	144	FS30LT040-G	700	FS30LT040-H	650
50	72	170	FS30LT050-G	710	FS30LT050-H	730
60	82	195	FS30LT060-G	720	FS30LT060-H	770

※ 価格表中の重量(g)は、板厚t6.0の場合です。



シングルプレート

コンビネーション

センサスタンド

フレキシブル

技術資料

CCDカメラ用
LED照明用

レーザーセンサ用

光電センサ用

反射板用

フォトマイクロセンサ用

光ファイバセンサ用

近接センサ用

対応センササイズ

M5

M8

M12

M18

M30

φ3

φ5.4

φ8

シングルプレート 近接センサ(ネジ型)用

対応センササイズ M12 M18 M30

当日出荷
受付16時

RoHS
10物質

CAD
2D

CAD
3D

近接センサを取り付けるためのブラケットです。
板厚が厚い高剛性タイプで、より衝撃に強い仕様です。

Lスライド HD(高剛性)タイプ

シングルプレート

コンビネーション

センサスタンド

フレキシブル

技術資料

CCDカメラ用
LED照明用

レーザーセンサ用

光電センサ用

反射板用

フォトマイクロセンサ用

光ファイバセンサ用

近接センサ用

対応センササイズ

M5

M8

M12

M18

M30

φ3

φ5.4

φ8



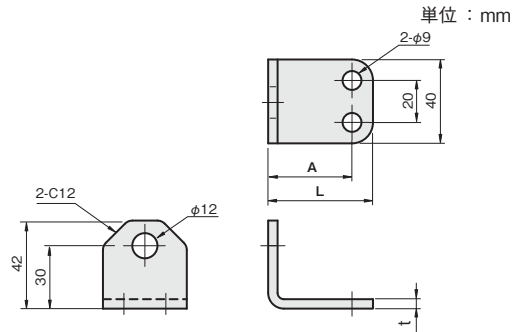
材質/表面処理

鉄 SPHC / カチオン電着塗装:黒

M12用

A	L	重量 (g)	SPHC			
			t 4.5		t 6.0	
			品番	価格(円)	品番	価格(円)
40	50	139	FS12LA040-G	650	FS12LA040-H	670
60	70	179	FS12LA060-G	660	FS12LA060-H	720
80	90	219	FS12LA080-G	700	FS12LA080-H	750

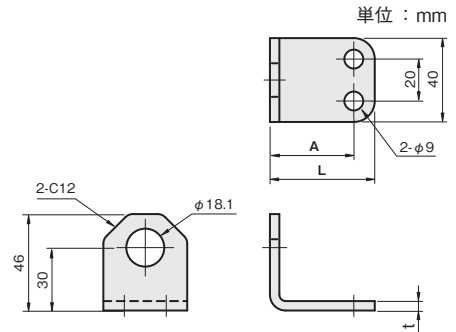
※ 価格表中の重量(g)は、板厚t6.0の場合です。



M18用

A	L	重量 (g)	SPHC			
			t 4.5		t 6.0	
			品番	価格(円)	品番	価格(円)
40	50	139	FS18LA040-G	650	FS18LA040-H	670
60	70	179	FS18LA060-G	660	FS18LA060-H	720
80	90	219	FS18LA080-G	700	FS18LA080-H	770

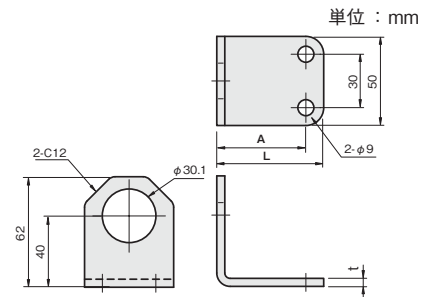
※ 価格表中の重量(g)は、板厚t6.0の場合です。



M30用

A	L	重量 (g)	SPHC			
			t 4.5		t 6.0	
			品番	価格(円)	品番	価格(円)
50	60	216	FS30LA050-G	710	FS30LA050-H	700
70	80	267	FS30LA070-G	750	FS30LA070-H	720

※ 価格表中の重量(g)は、板厚t6.0の場合です。



〈取付可能クイックマウント P.432〉

M12用ブラケット: KM-8

M18用ブラケット: KM-12

L左90° 角度付 HD(高剛性)タイプ



材質/表面処理

鉄 SPHC/カチオン電着塗装:黒

M12用

A	L	重量 (g)	SPHC			
			t 4.5		t 6.0	
			品番	価格(円)	品番	価格(円)
40	66	140	FS12LH040-G	700	FS12LH040-H	720
50	76	160	FS12LH050-G	710	FS12LH050-H	730

※ 価格表中の重量(g)は、板厚t6.0の場合です。

M18用

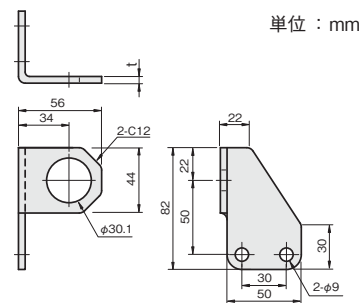
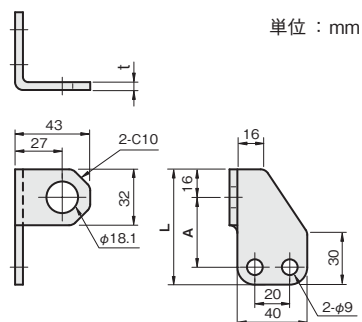
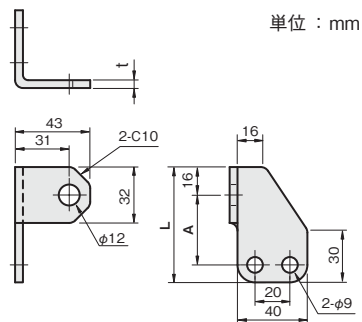
A	L	重量 (g)	SPHC			
			t 4.5		t 6.0	
			品番	価格(円)	品番	価格(円)
40	66	134	FS18LH040-G	770	FS18LH040-H	790
50	76	154	FS18LH050-G	780	FS18LH050-H	800

※ 価格表中の重量(g)は、板厚t6.0の場合です。

M30用

重量 (g)	SPHC			
	t 4.5		t 6.0	
	品番	価格(円)	品番	価格(円)
202	FS30LH050-G	790	FS30LH050-H	820

※ 価格表中の重量(g)は、板厚t6.0の場合です。



シングルプレート

コンビネーション

センサスタンド

フレキシブル

技術資料

CCDカメラ用
LED照明用

レーザーセンサ用

光電センサ用

反射板用

フォトマイクロセンサ用

光ファイバセンサ用

近接センサ用

対応センササイズ

M5

M8

M12

M18

M30

$\phi 3$

$\phi 5.4$

$\phi 8$

〈取付可能クイックマウント P.432〉

M12用ブラケット : KM-8

M18用ブラケット : KM-12

L右90° 角度付 HD(高剛性)タイプ

シングルプレート

コンビネーション

センサスタンド

フレキシブル

技術資料

CCDカメラ用
LED照明用

レーザーセンサ用

光電センサ用

反射板用

フォトマイクロセンサ用

光ファイバセンサ用

近接センサ用

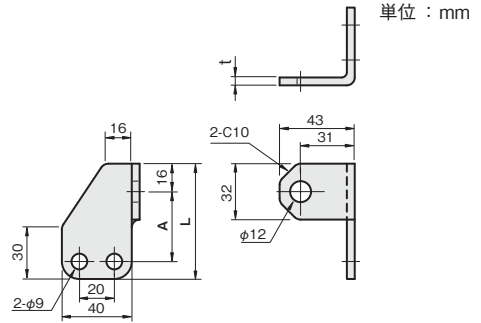


材質/表面処理
鉄 SPHC/カチオン電着塗装:黒

M12用

A	L	重量 (g)	SPHC			
			t 4.5		t 6.0	
			品番	価格(円)	品番	価格(円)
40	66	140	FS12LJ040-G	700	FS12LJ040-H	720
50	76	160	FS12LJ050-G	710	FS12LJ050-H	730

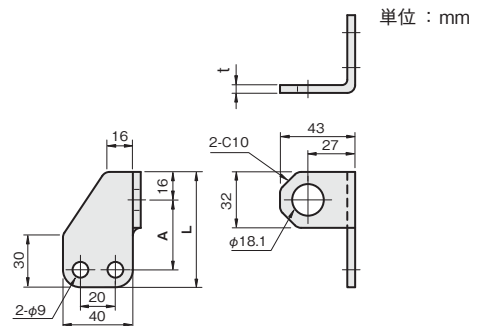
※ 価格表中の重量(g)は、板厚t6.0の場合です。



M18用

A	L	重量 (g)	SPHC			
			t 4.5		t 6.0	
			品番	価格(円)	品番	価格(円)
40	66	134	FS18LJ040-G	770	FS18LJ040-H	790
50	76	154	FS18LJ050-G	780	FS18LJ050-H	800

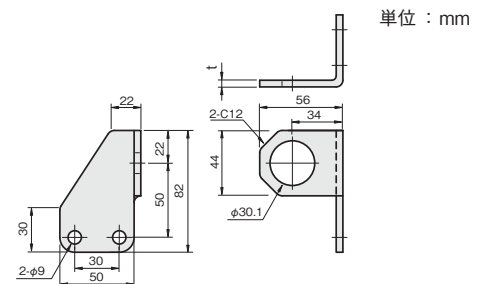
※ 価格表中の重量(g)は、板厚t6.0の場合です。



M30用

重量 (g)	SPHC			
	t 4.5		t 6.0	
	品番	価格(円)	品番	価格(円)
202	FS30LJ050-G	790	FS30LJ050-H	820

※ 価格表中の重量(g)は、板厚t6.0の場合です。



対応センササイズ

M5

M8

M12

M18

M30

φ3

φ5.4

φ8

〈取付可能クイックマウント P.343〉

M12用ブラケット: KM-8

M18用ブラケット: KM-12

Z型 HD(高剛性)タイプ



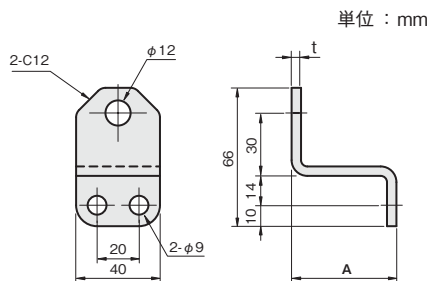
材質/表面処理

鉄 SPHC/カチオン電着塗装:黒

M12用

A	重量 (g)	SPHC			
		t 4.5		t 6.0	
		品番	価格(円)	品番	価格(円)
50	168	FS12ZT050-30G	710	FS12ZT050-30H	750
70	208	FS12ZT070-30G	730	FS12ZT070-30H	770

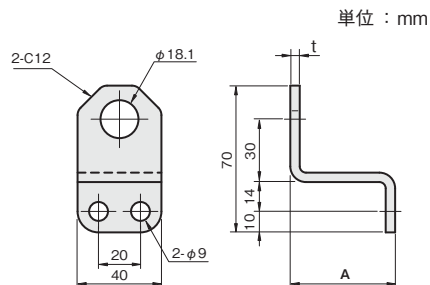
※ 価格表中の重量(g)は、板厚t6.0の場合です。



M18用

A	重量 (g)	SPHC			
		t 4.5		t 6.0	
		品番	価格(円)	品番	価格(円)
50	173	FS18ZT050-30G	720	FS18ZT050-30H	750
70	213	FS18ZT070-30G	750	FS18ZT070-30H	790

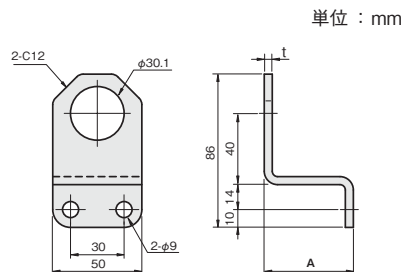
※ 価格表中の重量(g)は、板厚t6.0の場合です。



M30用

A	重量 (g)	SPHC			
		t 4.5		t 6.0	
		品番	価格(円)	品番	価格(円)
50	228	FS30ZT050-40G	790	FS30ZT050-40H	830
70	278	FS30ZT070-40G	840	FS30ZT070-40H	900

※ 価格表中の重量(g)は、板厚t6.0の場合です。



シングルプレート

コンビネーション

センサスタンド

フレキシブル

技術資料

CCDカメラ用
LED照明用

レーザーセンサ用

光電センサ用

反射板用

フォトマイクロセンサ用

光ファイバセンサ用

近接センサ用

対応センササイズ

M5

M8

M12

M18

M30

φ3

φ5.4

φ8

〈取付可能クイックマウント P.432〉

M12用ブラケット: KM-8

M18用ブラケット: KM-12

シングルプレート 近接センサ用クイックマウント

対応センササイズ M8 M12 M18 M30

当日出荷
受付16時

RoHS
10物質

CAD
2D

CAD
3D

近接センサを取り付けるためのブラケットです。
ワークとの衝突からセンサを保護します。

クイックマウント

シングルプレート

コンビネーション

センサスタンド

フレキシブル

技術資料

CCDカメラ用
LED照明用

レーザーセンサ用

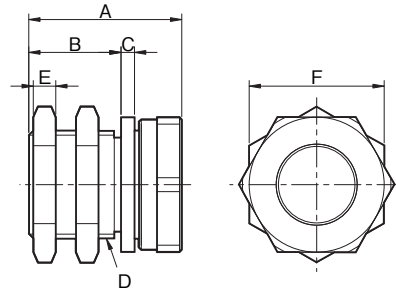
光電センサ用

反射板用

フォトマイクロセンサ用

光ファイバセンサ用

近接センサ用



材質/表面処理	付属品
● 本体 M8用 鉄 SUM22/無電解ニッケルメッキ	ナット(真鍮/無電解ニッケルメッキ) スリーブ(樹脂 POM)
● 本体 M12, 18, 30用 真鍮 C3604/無電解ニッケルメッキ	

寸法						重量 (g)	品番	価格(円)	対応ブラケット※ (近接センサ用 P.407~365)
A	B	C	D	E	F				
26	15.5	3	M12×1	4	17	27	KM-8	1,630	M12用
28	17.5	3	M18×1	4	24	58	KM-12	1,700	M18用
34	20.5	3	M24×1.5	5	30	96	KM-18	1,750	特注対応
38	24.5	4	M36×1.5	5	41	147	KM-30	2,250	

※ ブラケットは、すべて1個からの特注対応が可能です。詳しくはお問い合わせください。

対応センササイズ

M5

M8

M12

M18

M30

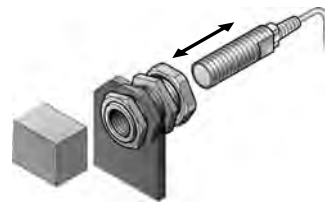
φ3

φ5.4

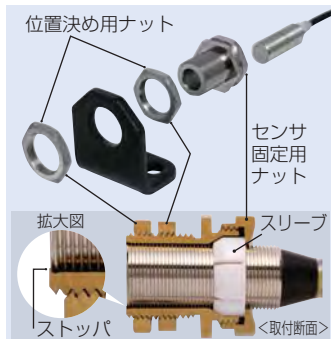
φ8

■ワンタッチ交換

- クイックマウントはブラケット（設備側）に固定されたままなので、ワークとの距離は保たれ、再調整する必要がありません。
- センサの脱着はスパナの操作によってワンタッチで可能です。

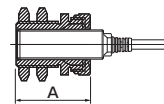


取付図



センサ取付時のご注意

- クイックマウント全長Aよりも短いセンサは、ご使用にならないでください。固定できない場合があります。



- センサを挿入した際、動作表示灯が隠れる場合がありますので、ご使用前にご確認ください。
- 非シールドタイプセンサにはご使用になれません。検出性能に悪影響を及ぼし誤作動する恐れがあります。
- 近接センサを設置後、検出特性に異常がないかご確認のうえ、ご使用ください。

取付方法

- 近接センサをクイックマウントに挿入し、センサ固定用ナットで固定します。
固定時には、先端部ストッパに当たる位置まで挿入してください。
- クイックマウントをブラケット（設備側）に取付けてください。
ワークとの調整を行い、位置決め用ナットで固定してください。

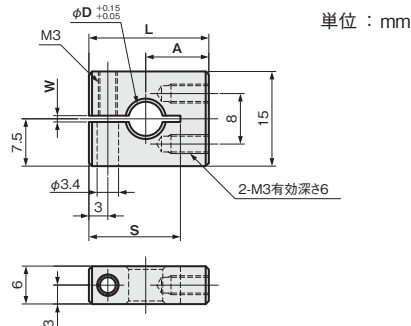
シングルプレート 近接センサ(円柱型)用

対応センササイズ φ3 φ5.4 φ8



近接センサを取り付けるためのブラケットです。
ボルトを締め付けて固定できます。

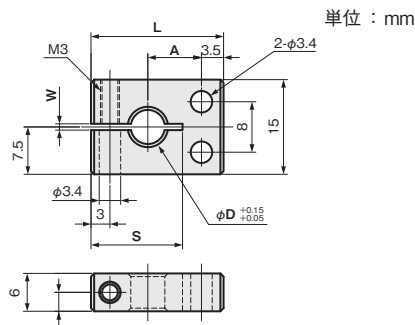
スリットタイプ (底面取付)



センサ径 D	A	L	S	W	重量 (g)	A6063BE	
						品番	価格(円)
φ3	10	17.5	12	1	5	FS03CS010-A	1,390
φ5.4	10	19	14.5	1	5	FS05CS010-A	1,390
φ8	12	22	17	1.5	5	FS08CS012-A	1,400

材質	付属品
アルミ A6063BE	六角穴付ボルト (SUSXM7) M3×12…1本

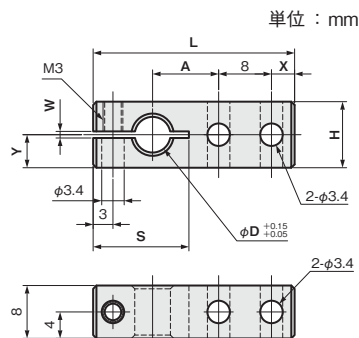
スリットタイプ (並列穴)



センサ径 D	A	L	S	W	重量 (g)	A6063BE	
						品番	価格(円)
φ3	7	18	12	1	5	FS03CH007-A	1,300
φ5.4	8.5	21	14.5	1	5	FS05CH008-A	1,320
φ8	10	24	17	1.5	5	FS08CH010-A	1,330

材質	付属品
アルミ A6063BE	六角穴付ボルト (SUSXM7) M3×12…1本

スリットタイプ (直列穴)



センサ径 D	A	L	H	X	Y	S	W	重量 (g)	A6063BE		付属品
									品番	価格(円)	
φ3	9	28	8	3.5	4	12	1	5	FS03CV009-A	1,340	M3×8
φ5.4	10	30.5	10	3.5	5	14.5	1	6	FS05CV010-A	1,390	M3×10
φ8	11	33	13	4	6.5	17	1.5	8	FS08CV011-A	1,400	M3×12

材質	付属品
アルミ A6063BE	六角穴付ボルト (SUSXM7)…1本

シングルプレート

コンビネーション

センサスタンド

フレキシブル

技術資料

CCDカメラ用
LED照明用

レーザーセンサ用

光電センサ用

反射板用

フォトマイクロセンサ用

光ファイバセンサ用

近接センサ用

対応センササイズ

M5

M8

M12

M18

M30

φ3

φ5.4

φ8

シングルプレート

コンビネーション

センサスタンド

フレキシブル

技術資料

CCDカメラ用
LED照明用

レーザーセンサ用

光電センサ用

反射板用

フォトマイクロセンサ用

光ファイバセンサ用

近接センサ用

対応センササイズ

M5

M8

M12

M18

M30

φ3

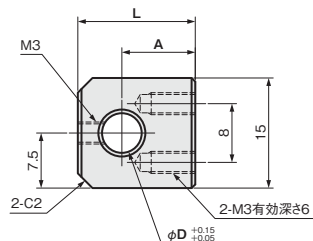
φ5.4

φ8

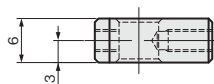
セットネジタイプ (底面取付)



センサ径 D	A	L	重量 (g)	A6063BE	
				品番	価格(円)
φ3	10	15	4	FS03NS010-A	1,260
φ5.4	10	16	4	FS05NS010-A	1,260
φ8	12	20	4	FS08NS012-A	1,330



単位: mm

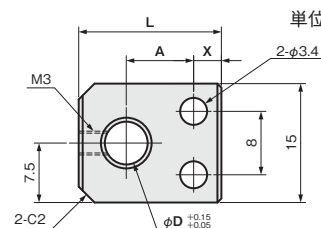


材質	付属品
アルミ A6063BE	六角穴付止めネジ(クボミ先) (SUSXM7) M3×3…1本

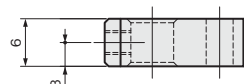
セットネジタイプ (並列穴)



センサ径 D	A	L	X	重量 (g)	A6063BE	
					品番	価格(円)
φ3	7	15.5	3.5	4	FS03NH007-A	1,180
φ5.4	8.5	18	3.5	4	FS05NH008-A	1,190
φ8	10	22	4	4	FS08NH010-A	1,210



単位: mm

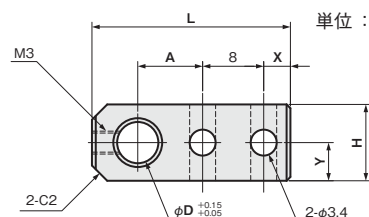


材質	付属品
アルミ A6063BE	六角穴付止めネジ(クボミ先) (SUSXM7) M3×3…1本

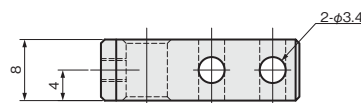
セットネジタイプ (直列穴)



センサ径 D	A	L	H	X	Y	重量 (g)	A6063BE	
							品番	価格(円)
φ3	7	23.5	8	3.5	4	4	FS03NV007-A	1,290
φ5.4	8.5	26	10	3.5	5	5	FS05NV008-A	1,380
φ8	10	30	13	6.5	6.5	7	FS08NV010-A	1,430



単位: mm



材質	付属品
アルミ A6063BE	六角穴付止めネジ(クボミ先) (SUSXM7) M3×3…1本

コンビネーション ストレートタイプ

当日出荷
受付16時

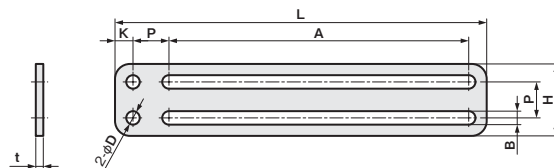
RoHS
10物質

CAD
2D

CAD
3D

当社シングルプレートと組み合わせることでセンサの位置調整が可能です。

ストレートタイプ



単位：mm

材質
ステンレス SUS304

取付ピッチ	A	L	P	H	B	φD	K	t	重量(g)	SUS304	
										品番	価格(円)
M3-8P	50	68	8	20	3.4	3.4	5	2.5	20	FSK3ST050-08S	590
	75	93	8	20	3.4	3.4	5	2.5	26	FSK3ST075-08S	770
	100	118	8	20	3.4	3.4	5	2.5	32	FSK3ST100-08S	910
M3-12P	50	72	12	24	3.4	3.4	5	2.5	28	FSK3ST050-12S	680
	75	97	12	24	3.4	3.4	5	2.5	36	FSK3ST075-12S	810
	100	122	12	24	3.4	3.4	5	2.5	44	FSK3ST100-12S	950
M4-10P	50	72	10	24	4.5	4.5	6	2.5	26	FSK4ST050-10S	720
	75	97	10	24	4.5	4.5	6	2.5	32	FSK4ST075-10S	860
	100	122	10	24	4.5	4.5	6	2.5	38	FSK4ST100-10S	1,020
M4-12P	50	74	12	24	4.5	4.5	6	2.5	26	FSK4ST050-12S	750
	75	99	12	24	4.5	4.5	6	2.5	32	FSK4ST075-12S	870
	100	124	12	24	4.5	4.5	6	2.5	38	FSK4ST100-12S	1,030
	150	174	12	24	4.5	4.5	6	3	63	FSK4ST150-12S	1,480
	200	224	12	24	4.5	4.5	6	3	81	FSK4ST200-12S	1,810
M5-12P	60	84	12	24	5.5	5.5	6	2.5	22	FSK5ST060-12S	810
	90	114	12	24	5.5	5.5	6	2.5	29	FSK5ST090-12S	990
	120	144	12	24	5.5	5.5	6	2.5	36	FSK5ST120-12S	1,190
M5-18P	60	90	18	30	5.5	5.5	6	2.5	34	FSK5ST060-18S	840
	90	120	18	30	5.5	5.5	6	2.5	45	FSK5ST090-18S	1,050
	120	150	18	30	5.5	5.5	6	2.5	56	FSK5ST120-18S	1,230
M6-18P	50	82	18	32	6.6	6.6	7	3	42	FSK6ST050-18S	910
	75	107	18	32	6.6	6.6	7	3	50	FSK6ST075-18S	950
	150	182	18	32	6.6	6.6	7	3	82	FSK6ST150-18S	1,410
M6-30P	50	94	30	44	6.6	6.6	7	3	77	FSK6ST050-30S	1,030
	75	119	30	44	6.6	6.6	7	3	92	FSK6ST075-30S	1,070
	150	194	30	44	6.6	6.6	7	3	140	FSK6ST150-30S	1,510

センサ
サブ
ラケッ
ト

シングルプレート

コンビネーション

センサスタンド

フレキシブル

技術資料

ストレート
タイプ

Lタイプ

Zタイプ

アングル

セットカラー用
ブラケット

センサレール

板ナット

ストレート 目盛付タイプ

単位：mm

シングルプレート

コンビネーション

センサスタンド

フレキシブル

技術資料

ストレート
タイプ

Lタイプ

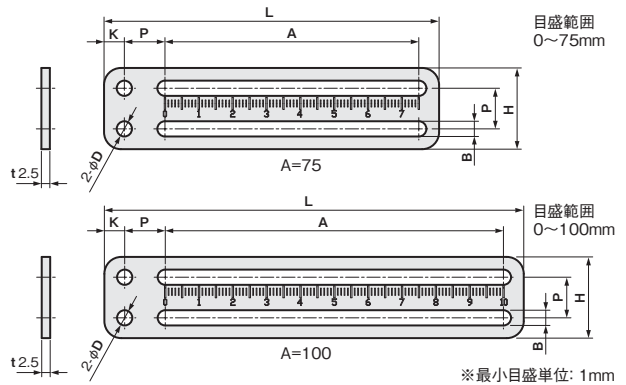
Zタイプ

アングル

セットカラー用
ブラケット

センサレール

板ナット

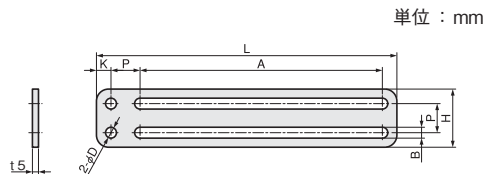


		材質								SUS304	
		ステンレス SUS304								品番	価格(円)
取付ピッチ	A	L	P	H	B	φD	K	重量(g)			
M3-8P	75	93	8	20	3.4	3.4	5	26	FSK3MS075-08S	850	
	100	118	8	20	3.4	3.4	5	32	FSK3MS100-08S	1,000	
M3-12P	75	97	12	24	3.4	3.4	5	36	FSK3MS075-12S	940	
	100	122	12	24	3.4	3.4	5	44	FSK3MS100-12S	1,080	
M4-10P	75	97	10	24	4.5	4.5	6	32	FSK4MS075-10S	960	
	100	122	10	24	4.5	4.5	6	38	FSK4MS100-10S	1,100	
M4-12P	75	99	12	24	4.5	4.5	6	32	FSK4MS075-12S	970	
	100	124	12	24	4.5	4.5	6	38	FSK4MS100-12S	1,110	



目盛：マーキング

ストレートHD(高剛性)タイプ



単位：mm

材質
ステンレス SUS304

取付ピッチ	A	L	P	H	B	φD	K	重量(g)	SUS304	
									品番	価格(円)
M4-12P	50	78	12	28	4.5	4.5	8	63	FSK4HS050-12S	1,080
	75	103	12	28	4.5	4.5	8	81	FSK4HS075-12S	1,310
	100	128	12	28	4.5	4.5	8	98	FSK4HS100-12S	1,530
	150	178	12	28	4.5	4.5	8	133	FSK4HS150-12S	2,040
	200	228	12	28	4.5	4.5	8	168	FSK4HS200-12S	2,440
M5-12P	60	88	12	28	5.5	5.5	8	63	FSK5HS060-12S	1,130
	90	118	12	28	5.5	5.5	8	81	FSK5HS090-12S	1,430
	120	148	12	28	5.5	5.5	8	100	FSK5HS120-12S	1,760
M5-18P	60	94	18	34	5.5	5.5	8	91	FSK5HS060-18S	1,360
	90	124	18	34	5.5	5.5	8	115	FSK5HS090-18S	1,650
	120	154	18	34	5.5	5.5	8	142	FSK5HS120-18S	1,930
M6-18P	50	86	18	36	6.6	6.6	9	83	FSK6HS050-18S	1,310
	75	111	18	36	6.6	6.6	9	105	FSK6HS075-18S	1,530
	150	186	18	36	6.6	6.6	9	170	FSK6HS150-18S	2,330
M6-30P	50	98	30	48	6.6	6.6	9	147	FSK6HS050-30S	1,650
	75	123	30	48	6.6	6.6	9	176	FSK6HS075-30S	1,930
	150	198	30	48	6.6	6.6	9	277	FSK6HS150-30S	2,890

シングルプレート

コンビネーション

センサスタンド

フレキシブル

技術資料

ストレート
タイプ

Lタイプ

Zタイプ

アングル

セットカラー用
ブラケット

センサレール

板ナット

シングルプレート

コンビネーション

センサスタンド

フレキシブル

技術資料

ストレート
タイプ

Lタイプ

Zタイプ

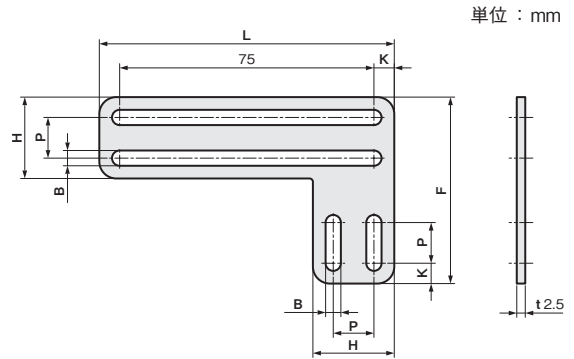
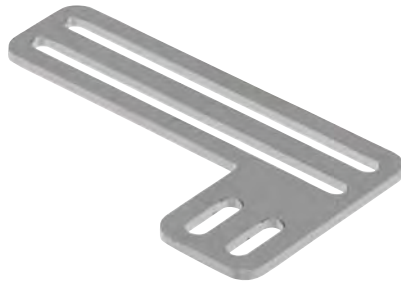
アングル

セットカラー用
ブラケット

センサレール

板ナット

ストレート Lタイプ



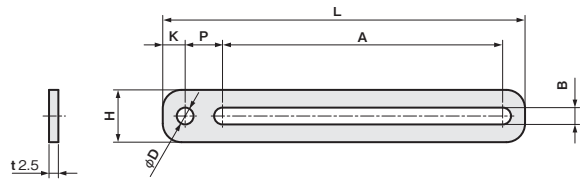
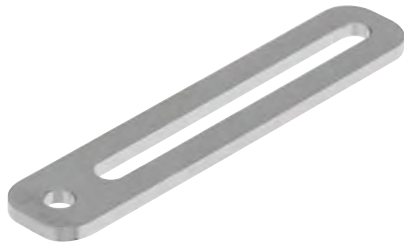
単位：mm

材質

ステンレス SUS304

取付ピッチ	L	P	H	B	K	F	重量 (g)	SUS304	
								品番	価格 (円)
M3-8P	85	8	20	3.4	5	44	30	FSK3SL075-08S	900
M3-12P	85	12	24	3.4	5	51	40	FSK3SL075-12S	1,000
M4-10P	87	10	24	4.5	6	51	36	FSK4SL075-10S	1,030
M4-12P	87	12	24	4.5	6	55	36	FSK4SL075-12S	1,050

ストレート Sタイプ



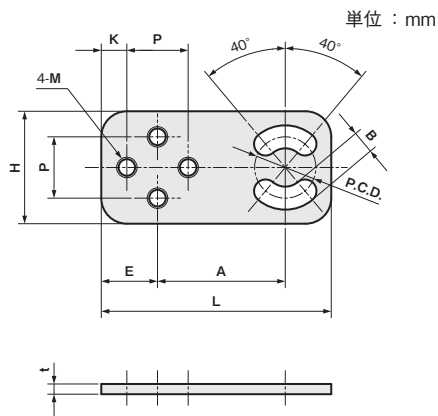
単位：mm

材質

ステンレス SUS304

取付ピッチ	A	L	P	H	B	φD	K	重量 (g)	SUS304	
									品番	価格 (円)
M3	50	68	8	12	3.4	3.4	5	12	FSK3SS050-S	380
	75	93	8	12	3.4	3.4	5	16	FSK3SS075-S	490
	100	118	8	12	3.4	3.4	5	20	FSK3SS100-S	570
M4	50	72	10	14	4.5	4.5	6	14	FSK4SS050-S	450
	75	97	10	14	4.5	4.5	6	19	FSK4SS075-S	540
	100	122	10	14	4.5	4.5	6	24	FSK4SS100-S	640

ストレート 旋回タイプ



材質
ステンレス SUS304

取付ピッチ	A	L	P	H	B	P.C.D.	K	E	M	t	重量(g)	SUS304	
												品番	価格(円)
M3-8P	20	35	8	16	3.4	8	4	8	M3×P0.5	1.5	6	FSK3SR020-08S	430
M3-12P	25	45	12	22	3.4	12	5	11	M3×P0.5	2	14	FSK3SR025-12S	500
M4-10P	25	44	10	20	4.5	10	5	10	M4×P0.7	2	12	FSK4SR025-10S	450
M4-12P	25	45	12	22	4.5	12	5	11	M4×P0.7	2	14	FSK4SR025-12S	450
M5-12P	30	52	12	24	5.5	12	6	12	M5×P0.8	2.5	21	FSK5SR030-12S	490
M5-18P	35	62	18	30	5.5	18	6	15	M5×P0.8	2.5	32	FSK5SR035-18S	540
M6-18P	35	64	18	32	6.6	18	7	16	M6×P1.0	2.5	35	FSK6SR035-18S	560
M6-30P	50	89	30	44	6.6	30	7	22	M6×P1.0	3	80	FSK6SR050-30S	560

シングルプレート

コンビネーション

センサスタンド

フレキシブル

技術資料

ストレート
タイプ

Lタイプ

Zタイプ

アングル

セットカラー用
ブラケット

センサレール

板ナット

コンビネーション
Lタイプ当日出荷
受付16時RoHS
10物質CAD
2DCAD
3D

当社シングルプレートと組み合わせることでセンサの位置調整が可能です。

Lフリータイプ

シングルプレート

コンビネーション

センサスタンド

フレキシブル

技術資料

ストレート
タイプ

Lタイプ

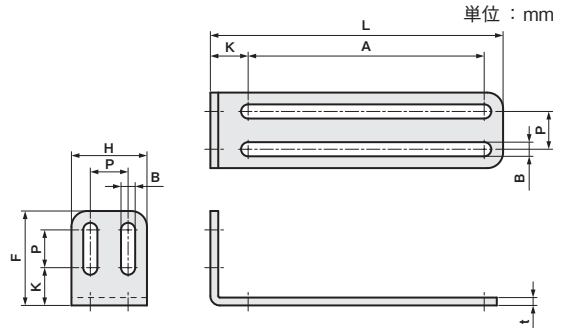
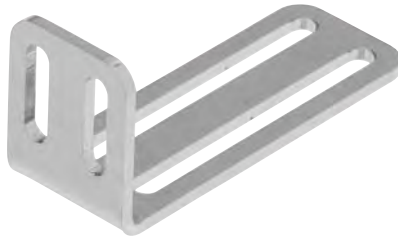
Zタイプ

アングル

セットカラー用
ブラケット

センサレール

板ナット

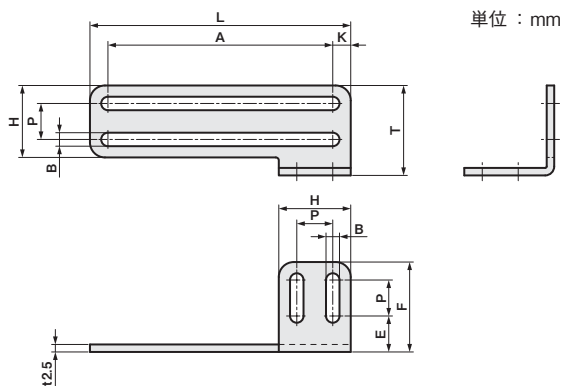


材質

ステンレス SUS304

取付ピッチ	A	L	P	H	B	K	F	t	重量 (g)	SUS304	
										品番	価格 (円)
M3-8P	50	66	8	20	3.4	11	24	2.5	24	FSK3LF050-08S	730
	75	91	8	20	3.4	11	24	2.5	31	FSK3LF075-08S	950
	100	116	8	20	3.4	11	24	2.5	38	FSK3LF100-08S	1,120
M3-12P	50	66	12	24	3.4	11	28	2.5	32	FSK3LF050-12S	900
	75	91	12	24	3.4	11	28	2.5	40	FSK3LF075-12S	1,050
	100	116	12	24	3.4	11	28	2.5	48	FSK3LF100-12S	1,230
M4-10P	50	68	10	24	4.5	12	28	2.5	34	FSK4LF050-10S	900
	75	93	10	24	4.5	12	28	2.5	40	FSK4LF075-10S	1,070
	100	118	10	24	4.5	12	28	2.5	46	FSK4LF100-10S	1,260
M4-12P	50	68	12	24	4.5	12	30	2.5	34	FSK4LF050-12S	910
	75	93	12	24	4.5	12	30	2.5	40	FSK4LF075-12S	1,090
	100	118	12	24	4.5	12	30	2.5	46	FSK4LF100-12S	1,270
	150	168	12	24	4.5	12	30	3	72	FSK4LF150-12S	1,880
	200	218	12	24	4.5	12	30	3	88	FSK4LF200-12S	2,210
M5-12P	60	79	12	24	5.5	12	32	2.5	31	FSK5LF060-12S	1,250
	90	109	12	24	5.5	12	32	2.5	38	FSK5LF090-12S	1,430
	120	139	12	24	5.5	12	32	2.5	45	FSK5LF120-12S	1,650
M5-18P	60	79	18	30	5.5	12	38	2.5	45	FSK5LF060-18S	1,360
	90	109	18	30	5.5	12	38	2.5	55	FSK5LF090-18S	1,530
	120	139	18	30	5.5	12	38	2.5	66	FSK5LF120-18S	1,810
M6-18P	50	69	18	32	6.6	12	38	3	51	FSK6LF050-18S	1,360
	75	94	18	32	6.6	12	38	3	62	FSK6LF075-18S	1,530
	150	169	18	32	6.6	12	38	3	95	FSK6LF150-18S	2,110
M6-30P	50	69	30	44	6.6	12	50	3	89	FSK6LF050-30S	1,650
	75	94	30	44	6.6	12	50	3	106	FSK6LF075-30S	1,810
	150	169	30	44	6.6	12	50	3	160	FSK6LF150-30S	2,490

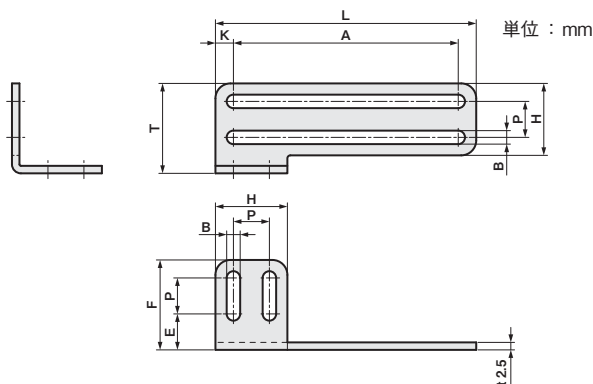
Lフリータイプ 左サイド



材質
ステンレス SUS304

取付ピッチ	A	L	P	H	B	K	E	T	F	重量(g)	SUS304	
											品番	価格(円)
M3-8P	50	60	8	20	3.4	5	11	25	24	24	FSK3VA050-08S	730
	75	85	8	20	3.4	5	11	25	24	30	FSK3VA075-08S	950
M3-12P	50	60	12	24	3.4	5	11	30	28	32	FSK3VA050-12S	900
	75	85	12	24	3.4	5	11	30	28	40	FSK3VA075-12S	1,050
M4-10P	50	62	10	24	4.5	6	12	29	28	30	FSK4VA050-10S	900
	75	87	10	24	4.5	6	12	29	28	36	FSK4VA075-10S	1,070
M4-12P	50	62	12	24	4.5	6	12	30	30	30	FSK4VA050-12S	910
	75	87	12	24	4.5	6	12	30	30	36	FSK4VA075-12S	1,090

Lフリータイプ 右サイド



材質
ステンレス SUS304

取付ピッチ	A	L	P	H	B	K	E	T	F	重量(g)	SUS304	
											品番	価格(円)
M3-8P	50	60	8	20	3.4	5	11	25	24	24	FSK3VB050-08S	730
	75	85	8	20	3.4	5	11	25	24	30	FSK3VB075-08S	950
M3-12P	50	60	12	24	3.4	5	11	30	28	32	FSK3VB050-12S	900
	75	85	12	24	3.4	5	11	30	28	40	FSK3VB075-12S	1,050
M4-10P	50	62	10	24	4.5	6	12	29	28	30	FSK4VB050-10S	900
	75	87	10	24	4.5	6	12	29	28	36	FSK4VB075-10S	1,070
M4-12P	50	62	12	24	4.5	6	12	30	30	30	FSK4VB050-12S	910
	75	87	12	24	4.5	6	12	30	30	36	FSK4VB075-12S	1,090

シングルプレート

コンビネーション

センサスタンド

フレキシブル

技術資料

ストレート
タイプ

Lタイプ

Zタイプ

アングル

セットカラー用
ブラケット

センサレール

板ナット

LフリーHD(高剛性)タイプ

シングルプレート

コンビネーション

センサスタンド

フレキシブル

技術資料

ストレート
タイプ

Lタイプ

Zタイプ

アングル

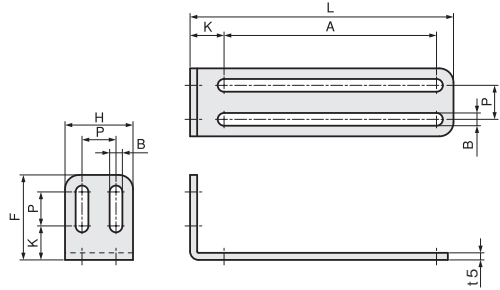
セットカラー用
ブラケット

センサレール

板ナット



単位：mm



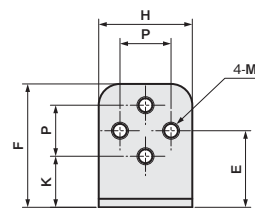
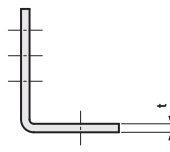
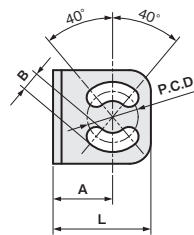
材質

ステンレス SUS304

取付 ピッチ	A	L	P	H	B	K	F	重量 (g)	SUS304	
									品番	価格(円)
M4-12P	50	74	12	28	4.5	16	36	84	FSK4HL050-12S	1,590
	75	99	12	28	4.5	16	36	102	FSK4HL075-12S	1,810
	100	124	12	28	4.5	16	36	118	FSK4HL100-12S	2,040
	150	174	12	28	4.5	16	36	155	FSK4HL150-12S	2,490
	200	224	12	28	4.5	16	36	189	FSK4HL200-12S	2,950
M5-12P	60	84	12	28	5.5	16	36	82	FSK5HL060-12S	1,710
	90	114	12	28	5.5	16	36	102	FSK5HL090-12S	1,930
	120	144	12	28	5.5	16	36	121	FSK5HL120-12S	2,270
M5-18P	60	84	18	34	5.5	16	42	114	FSK5HL060-18S	1,880
	90	114	18	34	5.5	16	42	139	FSK5HL090-18S	2,160
	120	144	18	34	5.5	16	42	164	FSK5HL120-18S	2,490
M6-18P	50	76	18	36	6.6	17	44	111	FSK6HL050-18S	1,880
	75	101	18	36	6.6	17	44	133	FSK6HL075-18S	2,110
	150	176	18	36	6.6	17	44	199	FSK6HL150-18S	2,890
M6-30P	50	76	30	48	6.6	17	56	180	FSK6HL050-30S	2,270
	75	101	30	48	6.6	17	56	212	FSK6HL075-30S	2,610
	150	176	30	48	6.6	17	56	307	FSK6HL150-30S	3,290

L 旋回タイプ

単位：mm



材質
ステンレス SUS304

取付ピッチ	A	L	P	H	B	P.C.D.	K	E	F	M	t	重量(g)	SUS304	
													品番	価格(円)
M3-8P	12	19	8	16	3.4	8	8	12	20	M3×P0.5	1.5	6	FSK3LR012-08S	450
M3-12P	14	23	12	22	3.4	12	11	17	28	M3×P0.5	2	14	FSK3LR014-12S	510
M4-10P	14	23	10	20	4.5	10	12	17	27	M4×P0.7	2	11	FSK4LR014-10S	480
M4-12P	14	23	12	22	4.5	12	12	18	29	M4×P0.7	2	12	FSK4LR014-12S	490
M5-12P	17	27	12	24	5.5	12	14	20	32	M5×P0.8	2.5	19	FSK5LR017-12S	510
M5-18P	19	31	18	30	5.5	18	14	23	38	M5×P0.8	2.5	22	FSK5LR019-18S	560
M6-18P	20	33	18	32	6.6	18	15	24	40	M6×P1.0	2.5	32	FSK6LR020-18S	570
M6-30P	25	42	30	44	6.6	30	16	31	53	M6×P1.0	3	80	FSK6LR025-30S	720

シングルプレート

コンビネーション

センサスタンド

フレキシブル

技術資料

ストレート
タイプ

Lタイプ

Zタイプ

アングル

セットカラー用
ブラケット

センサレール

板ナット

シングルプレート

コンビネーション

センサスタンド

フレキシブル

技術資料

ストレート
タイプ

Lタイプ

Zタイプ

アングル

セットカラー用
ブラケット

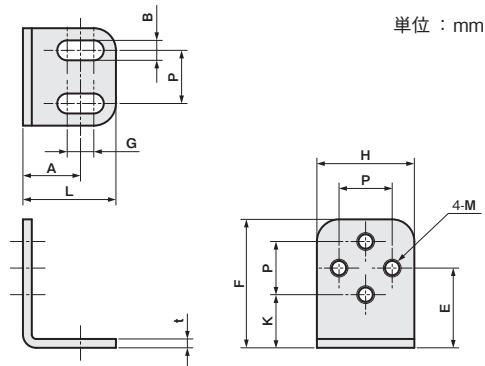
センサレール

板ナット

Lタイプ



材質
ステンレス SUS304



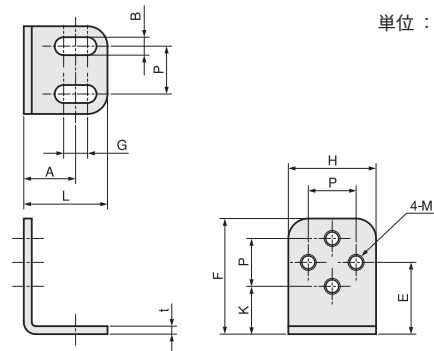
単位：mm

取付ピッチ	A	L	P	H	G	B	K	E	F	M	t	重量 (g)	SUS304	
													品番	価格(円)
M3-8P	10	16	8	16	4	3.4	8	12	20	M3×P0.5	1.5	6	FSK3LT010-08S	440
	48.5	91	8	20	75	3.4	11	15	24	M3×P0.5	2.5	32	FSK3LT048-08S	1,170
M3-12P	10	16	12	22	4	3.4	11	17	28	M3×P0.5	2	12	FSK3LT010-12S	500
	48.5	91	12	24	75	3.4	11	17	28	M3×P0.5	2.5	43	FSK3LT048-12S	1,300
M4-10P	13	21	10	20	6	4.5	12	17	27	M4×P0.7	2	11	FSK4LT013-10S	480
	49.5	93	10	24	75	4.5	12	17	28	M4×P0.7	2.5	40	FSK4LT049-10S	1,320
M4-12P	13	21	12	22	6	4.5	12	18	29	M4×P0.7	2	13	FSK4LT013-12S	490
	49.5	93	12	24	75	4.5	12	18	30	M4×P0.7	2.5	40	FSK4LT049-12S	1,340
M5-12P	15	24	12	24	6	5.5	14	20	32	M5×P0.8	2.5	20	FSK5LT015-12S	500
M5-18P	15	24	18	30	6	5.5	14	23	38	M5×P0.8	2.5	29	FSK5LT015-18S	550
M6-18P	16	26	18	32	6	6.6	15	24	40	M6×P1.0	2.5	32	FSK6LT016-18S	560
M6-30P	18	29	30	44	8	6.6	16	31	53	M6×P1.0	3	71	FSK6LT018-30S	680

L HD(高剛性)タイプ



材質
ステンレス SUS304



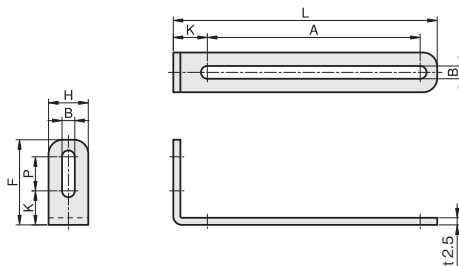
単位：mm

板厚：15.0

取付 ピッチ	A	L	P	H	G	B	K	E	F	M	重量 (g)	SUS304	
												品番	価格(円)
M4-12P	19	30	12	28	6	4.5	16	22	35	M4 × P0.7	55	FSK4LH019-12S	1,930
M5-12P	19	30	12	28	6	5.5	16	22	36	M5 × P0.8	54	FSK5LH019-12S	2,040
M5-18P	19	30	18	34	6	5.5	16	25	42	M5 × P0.8	75	FSK5LH019-18S	2,210
M6-18P	20	32	18	36	6	6.6	17	26	44	M6 × P1.0	83	FSK6LH020-18S	2,390
M6-30P	21	34	30	48	8	6.6	17	32	56	M6 × P1.0	137	FSK6LH021-30S	2,720

LフリーSタイプ

単位：mm



板厚：t2.5

材質
ステンレス SUS304

取付ピッチ	A	L	P	H	B	K	F	重量 (g)	SUS304	
									品番	価格(円)
M3	50	66	8	12	3.4	11	24	15	FSK3LS050-S	970
	75	91	8	12	3.4	11	24	19	FSK3LS075-S	1,080
	100	116	8	12	3.4	11	24	23	FSK3LS100-S	1,200
M4	50	68	12	14	4.5	12	30	18	FSK4LS050-S	1,030
	75	93	12	14	4.5	12	30	23	FSK4LS075-S	1,130
	100	118	12	14	4.5	12	30	28	FSK4LS100-S	1,310

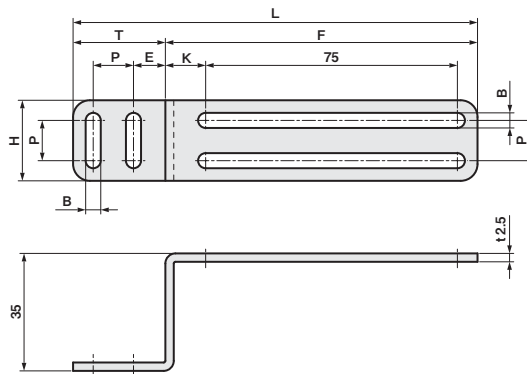
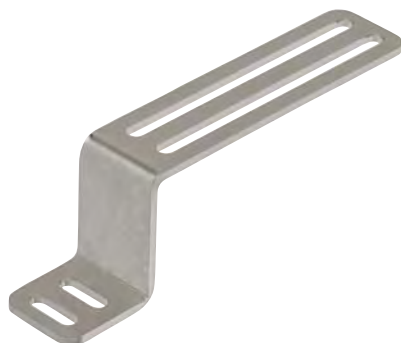
コンビネーション Zタイプ



当社シングルプレート(光電用)と組み合わせて頂くことでより多くの用途でご使用頂けます。

Zフリータイプ

単位：mm



材質
ステンレス SUS304

取付ピッチ	L	P	H	B	T	F	K	E	重量 (g)	SUS304	
										品番	価格(円)
M3-8P	112.5	8	20	3.4	21.5	91	11	8.5	42	FSK3ZF075-08S	1,130
M3-12P	116.5	12	24	3.4	25.5	91	11	8.5	56	FSK3ZF075-12S	1,250
M4-10P	118.5	10	24	4.5	25.5	93	12	9.5	52	FSK4ZF075-10S	1,290
M4-12P	120.5	12	24	4.5	27.5	93	12	9.5	52	FSK4ZF075-12S	1,310

シングルプレート

コンビネーション

センサスタンド

フレキシブル

技術資料

ストレートタイプ

Lタイプ

Zタイプ

アングル

セットカラー用
ブラケット

センサレール

板ナット

コンビネーション
アングル当日出荷
受付16時RoHS
10物質CAD
2DCAD
3D

当社シングルプレートと組み合わせることでセンサの位置調整が可能です。

ストレートタイプ

シングルプレート

コンビネーション

センサスタンド

フレキシブル

技術資料

ストレート
タイプ

Lタイプ

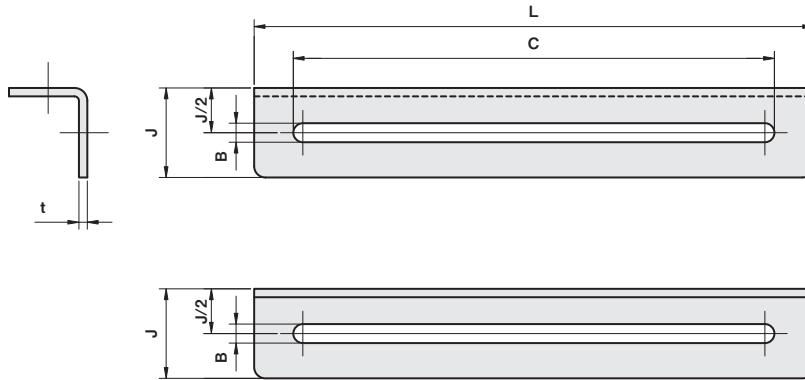
Zタイプ

アングル

セットカラー用
ブラケット

センサレール

板ナット



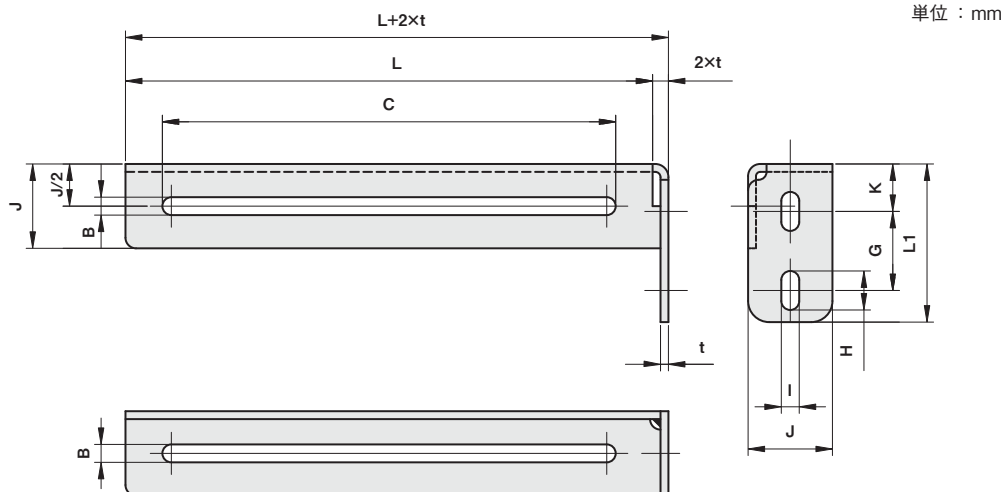
単位：mm

材質

ステンレス SUS304

対応サイズ	L	B	C	J	t	重量 (g)	SUS304	
							品番	価格 (円)
M3	100	3.4	86	16	1.5	26	FSSAAS100-03S	650
	150	3.4	136	16	1.5	39	FSSAAS150-03S	950
	200	3.4	186	16	1.5	52	FSSAAS200-03S	1,270
M4	100	4.5	84	18	2	30	FSSAAS100-04S	800
	150	4.5	134	18	2	49	FSSAAS150-04S	1,070
	200	4.5	184	18	2	69	FSSAAS200-04S	1,380
	250	4.5	234	18	2	88	FSSAAS250-04S	1,680
M5	100	5.5	84	20	2	37	FSSAAS100-05S	760
	150	5.5	134	20	2	58	FSSAAS150-05S	1,070
	200	5.5	184	20	2	79	FSSAAS200-05S	1,380
	250	5.5	234	20	2	100	FSSAAS250-05S	1,680
M6	100	6.6	82	22	2	42	FSSAAS100-06S	760
	150	6.6	132	22	2	64	FSSAAS150-06S	1,070
	200	6.6	182	22	2	87	FSSAAS200-06S	1,380
	250	6.6	232	22	2	109	FSSAAS250-06S	1,680

L型タイプ



シングルプレート

コンビネーション

センサスタンド

フレキシブル

技術資料

ストレート
タイプ

Lタイプ

Zタイプ

アングル

セットカラー用
ブラケット

センサレール

板ナット

材質

ステンレス SUS304

対応サイズ	L	B	C	J	L1	G	H	I	K	t	重量(g)	SUS304	
												品番	価格(円)
M3	100	3.4	86	16	30	15	7.4	3.4	9	1.5	32	FSSAAL100-03S	770
	150	3.4	136	16	30	15	7.4	3.4	9	1.5	44	FSSAAL150-03S	1,120
	200	3.4	186	16	30	15	7.4	3.4	9	1.5	56	FSSAAL200-03S	1,430
M4	100	4.5	84	18	33	15	8.5	4.5	11	2	39	FSSAAL100-04S	1,080
	150	4.5	134	18	33	15	8.5	4.5	11	2	58	FSSAAL150-04S	1,290
	200	4.5	184	18	33	15	8.5	4.5	11	2	77	FSSAAL200-04S	1,500
	250	4.5	234	18	33	15	8.5	4.5	11	2	96	FSSAAL250-04S	1,710
M5	100	5.5	84	20	35	15	9.5	5.5	12	2	43	FSSAAL100-05S	1,110
	150	5.5	134	20	35	15	9.5	5.5	12	2	64	FSSAAL150-05S	1,330
	200	5.5	184	20	35	15	9.5	5.5	12	2	85	FSSAAL200-05S	1,540
	250	5.5	234	20	35	15	9.5	5.5	12	2	106	FSSAAL250-05S	1,750
M6	100	6.6	82	22	37	15	10.6	6.6	13	2	50	FSSAAL100-06S	1,130
	150	6.6	132	22	37	15	10.6	6.6	13	2	72	FSSAAL150-06S	1,350
	200	6.6	182	22	37	15	10.6	6.6	13	2	94	FSSAAL200-06S	1,570
	250	6.6	232	22	37	15	10.6	6.6	13	2	116	FSSAAL250-06S	1,760

コンビネーション セットカラー用ブラケット

当日出荷
受付16時

RoHS
10物質

CAD
2D

CAD
3D

当社セットカラーと組み合わせることでドグとしてご使用頂けます。

L型ドグブラケット

シングルプレート

コンビネーション

センサスタンド

フレキシブル

技術資料

ストレート
タイプ

Lタイプ

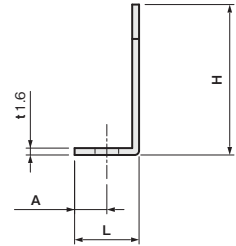
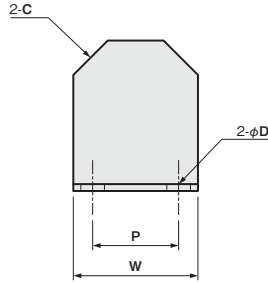
Zタイプ

アングル

セットカラー用
ブラケット

センサレール

板ナット



単位：mm

材質/表面処理
鉄 SPCC/無電解ニッケルメッキ

セットカラーDカットネジ付タイプ用

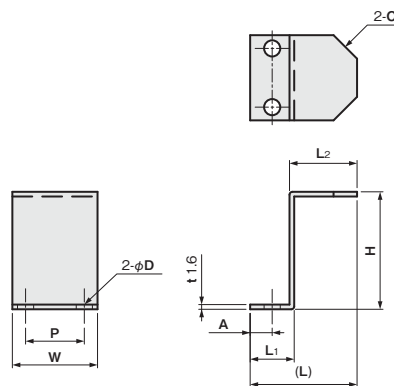
適合セットカラー内径 P.96~※	φD	P	L	H	A	W	C	重量 (g)	SPCC	
									品番	価格(円)
φ8	3.5	8	15	22	7.5	15	5	6	SBL08-00	200
φ10,12,13	4.5	10	15	22	7.5	18	5	7	SBL10-00	200
φ15,16,17	5.5	12	15	35	7.5	21	5	12	SBL15-00	240
φ18,20	5.5	15	15	35	7.5	25	8	14	SBL20-00	240
φ25	5.5	20	15	35	7.5	29	8	16	SBL25-00	250
φ30	6.5	21	15	50	7.5	31	8	23	SBL30-00	250
φ35	6.5	23	15	50	7.5	33	10	24	SBL35-00	260
φ40	6.5	26	18	50	9	36	10	27	SBL40-00	260
φ45	6.5	28	18	50	9	40	10	31	SBL45-00	270
φ50	8.5	28	22	50	11	42	10	33	SBL50-00	280

※ スタンダードセットカラー(SC)にご使用の場合、φ10はSBL08を、φ12~20はSBL10を、φ25~30はSBL15をご使用下さい。
その際、ブラケットが幅方向にはみ出しますのでご注意ください。

Z型ドグブラケット



単位：mm



シングルプレート

コンビネーション

センサスタンド

フレキシブル

技術資料

ストレート
タイプ

Lタイプ

Zタイプ

アングル

セットカラー用
ブラケット

センサレール

板ナット

材質/表面処理

鉄 SPCC/無電解ニッケルメッキ

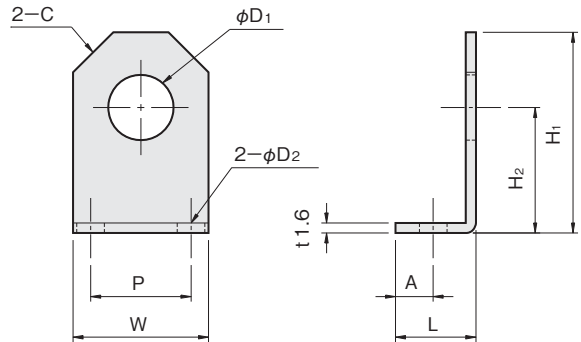
セットカラーDカットネジ付タイプ用

適合セットカラー内径 P.96～※	φD	P	L	L ₁	L ₂	H	A	W	C	重量 (g)	SPCC	
											品番	価格(円)
φ8	3.5	8	30.4	15	17	40	7.5	15	5	12	SBZ08-00	270
φ10,12,13	4.5	10	30.4	15	17	40	7.5	18	5	15	SBZ10-00	270
φ15,16,17	5.5	12	36.4	15	23	40	7.5	21	5	18	SBZ15-00	280
φ18,20	5.5	15	36.4	15	23	40	7.5	25	8	22	SBZ20-00	310
φ25	5.5	20	36.4	15	23	40	7.5	29	8	25	SBZ25-00	320
φ30	6.5	21	45.4	15	32	50	7.5	31	8	34	SBZ30-00	330
φ35	6.5	23	45.4	15	32	50	7.5	33	10	35	SBZ35-00	330
φ40	6.5	26	48.4	18	32	50	9	36	10	40	SBZ40-00	340
φ45	6.5	28	48.4	18	32	50	9	40	10	46	SBZ45-00	340
φ50	8.5	28	52.4	22	32	50	11	42	10	49	SBZ50-00	340

※ スタンダードセットカラー(SC)にご使用の場合、φ10はSBL08を、φ12～20はSBL10を、φ25～30はSBL15をご使用下さい。
その際、ブラケットが幅方向にはみ出しますのでご注意ください。

L型近接用ブラケット

単位：mm



材質/表面処理

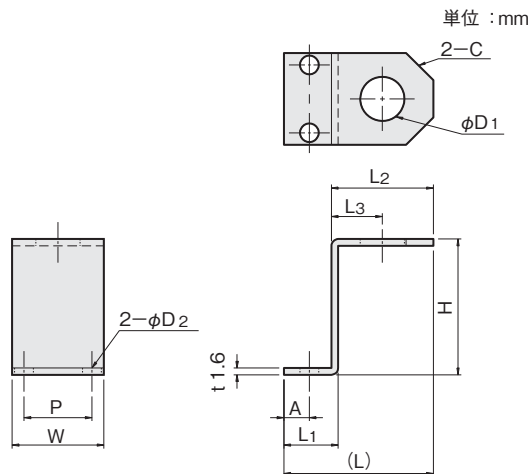
鉄 SPCC/無電解ニッケルメッキ

セットカラーDカットネジ付タイプ用

適合セットカラー内径 P.96~※	φD1	φD2	P	L	H1	H2	A	W	C	重量 (g)	SPCC	
											品番	価格(円)
φ8	8.2	3.5	8	15	22	15	7.5	15	5	6	SBL08-08	250
φ10,12,13	8.2	4.5	10	15	22	15	7.5	18	5	8	SBL10-08	250
φ15,16,17	8.2	5.5	12	15	35	25	7.5	21	5	13	SBL15-08	250
	12.2	5.5	12	15	35	25	7.5	21	5	10	SBL15-12	250
φ18,20	8.2	5.5	15	15	35	25	7.5	25	8	13	SBL20-08	260
	12.2	5.5	15	15	35	25	7.5	25	8	13	SBL20-12	260
φ25	8.2	5.5	20	15	35	25	7.5	29	8	16	SBL25-08	260
	12.2	5.5	20	15	35	25	7.5	29	8	15	SBL25-12	260
φ30	12.2	6.5	21	15	50	35	7.5	31	8	21	SBL30-12	270
	18.2	6.5	21	15	50	35	7.5	31	8	20	SBL30-18	270
φ35	12.2	6.5	23	15	50	35	7.5	33	10	24	SBL35-12	270
	18.2	6.5	23	15	50	35	7.5	33	10	22	SBL35-18	270
φ40	12.2	6.5	26	18	50	35	9	36	10	27	SBL40-12	280
	18.2	6.5	26	18	50	35	9	36	10	25	SBL40-18	280
φ45	12.2	6.5	28	18	50	35	9	40	10	30	SBL45-12	310
	18.2	6.5	28	18	50	35	9	40	10	28	SBL45-18	310
φ50	12.2	8.5	28	22	50	35	11	42	10	33	SBL50-12	320
	18.2	8.5	28	22	50	35	11	42	10	31	SBL50-18	320

※ スタンダードセットカラー(SC)にご使用の場合、φ10はSBL08を、φ12~20はSBL10を、φ25~30はSBL15をご使用下さい。
 その際、ブラケットが幅方向にはみ出しますのでご注意ください。

Z型近接用ブラケット



シングルプレート

コンビネーション

センサスタンド

フレキシブル

技術資料

ストレート
タイプ

Lタイプ

Zタイプ

アングル

セットカラー用
ブラケット

センサレール

板ナット

材質/表面処理

鉄 SPCC/無電解ニッケルメッキ

セットカラーDカットネジ付タイプ用

適合セットカラー内径 P.96~※	ϕD_1	ϕD_2	P	L	L ₁	L ₂	L ₃	H	A	W	C	重量 (g)	SPCC	
													品番	価格(円)
$\phi 8$	8.2	3.5	8	30.4	15	17	10	40	7.5	15	5	13	SBZ08-08	310
$\phi 10,12,13$	8.2	4.5	10	30.4	15	17	10	40	7.5	18	5	15	SBZ10-08	320
$\phi 15,16,17$	8.2	5.5	12	36.4	15	23	13	40	7.5	21	5	19	SBZ15-08	320
	12.2	5.5	12	36.4	15	23	13	40	7.5	21	5	17	SBZ15-12	320
$\phi 18,20$	8.2	5.5	15	36.4	15	23	13	40	7.5	25	8	22	SBZ20-08	330
	12.2	5.5	15	36.4	15	23	13	40	7.5	25	8	20	SBZ20-12	330
$\phi 25$	8.2	5.5	20	36.4	15	23	13	40	7.5	29	8	24	SBZ25-08	340
	12.2	5.5	20	36.4	15	23	13	40	7.5	29	8	24	SBZ25-12	340
$\phi 30$	12.2	6.5	21	45.4	15	32	18	50	7.5	31	8	33	SBZ30-12	350
	18.2	6.5	21	45.4	15	32	18	50	7.5	31	8	31	SBZ30-18	350
$\phi 35$	12.2	6.5	23	45.4	15	32	18	50	7.5	33	10	35	SBZ35-12	350
	18.2	6.5	23	45.4	15	32	18	50	7.5	33	10	33	SBZ35-18	350
$\phi 40$	12.2	6.5	26	48.4	18	32	18	50	9	36	10	40	SBZ40-12	380
	18.2	6.5	26	48.4	18	32	18	50	9	36	10	38	SBZ40-18	380
$\phi 45$	12.2	6.5	28	48.4	18	32	18	50	9	40	10	43	SBZ45-12	380
	18.2	6.5	28	48.4	18	32	18	50	9	40	10	42	SBZ45-18	380
$\phi 50$	12.2	8.5	28	52.4	22	32	18	50	11	42	10	49	SBZ50-12	380
	18.2	8.5	28	52.4	22	32	18	50	11	42	10	47	SBZ50-18	380

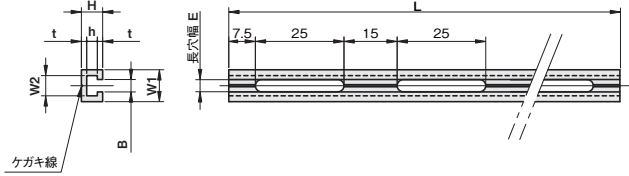
※ スタンダードセットカラー(SC)にご使用の場合、 $\phi 10$ はSBL08を、 $\phi 12\sim 20$ はSBL10を、 $\phi 25\sim 30$ はSBL15をご使用下さい。
その際、ブラケットが幅方向にはみ出しますのでご注意ください。

コンビネーション
センサレール当日出荷
受付16時RoHS
10物質CAD
2DCAD
3D

当社シングルプレートと組み合わせることでセンサの位置調整が可能です。

ストレートレール 長穴付タイプ (L=500は除く)

単位：mm



材質/表面処理
アルミ A6063/ 白アルマイト

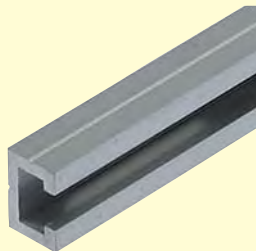
対応サイズ	L	B	E	長穴数	W1	W2	H	h	t	重量 (g)	A6063	
											品番	価格 (円)
M3	80	3.5	3.4	2	9	5.7	6	3	1.5	6	FSSARN080-03A	270
	120	3.5	3.4	3	9	5.7	6	3	1.5	9	FSSARN120-03A	290
	160	3.5	3.4	4	9	5.7	6	3	1.5	12	FSSARN160-03A	400
	200	3.5	3.4	5	9	5.7	6	3	1.5	15	FSSARN200-03A	420
	240	3.5	3.4	6	9	5.7	6	3	1.5	18	FSSARN240-03A	430
	520	3.5	3.4	13	9	5.7	6	3	1.5	36	FSSARN520-03A	720
	※ 500	3.5	—	—	9	5.7	6	3	1.5	42	FSSARN500-03A	400
M4	80	4.6	4.5	2	11	7.2	8	4	2	9	FSSARN080-04A	280
	120	4.6	4.5	3	11	7.2	8	4	2	14	FSSARN120-04A	310
	160	4.6	4.5	4	11	7.2	8	4	2	18	FSSARN160-04A	420
	200	4.6	4.5	5	11	7.2	8	4	2	23	FSSARN200-04A	490
	240	4.6	4.5	6	11	7.2	8	4	2	27	FSSARN240-04A	500
	520	4.6	4.5	13	11	7.2	8	4	2	57	FSSARN520-04A	780
	※ 500	4.6	—	—	11	7.2	8	4	2	67	FSSARN500-04A	500
M5	80	5.6	5.5	2	12	8.2	9	5	2	10	FSSARN080-05A	290
	120	5.6	5.5	3	12	8.2	9	5	2	16	FSSARN120-05A	330
	160	5.6	5.5	4	12	8.2	9	5	2	21	FSSARN160-05A	430
	200	5.6	5.5	5	12	8.2	9	5	2	26	FSSARN200-05A	490
	240	5.6	5.5	6	12	8.2	9	5	2	31	FSSARN240-05A	510
	520	5.6	5.5	13	12	8.2	9	5	2	61	FSSARN520-05A	840
	※ 500	5.6	—	—	12	8.2	9	5	2	74	FSSARN500-05A	530

※L=500の製品には長穴は空いておりません。

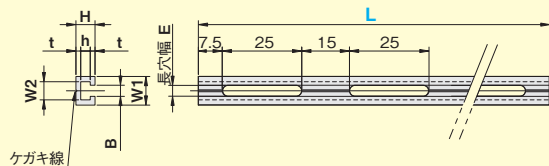
セミオーダー コンビネーション ストレートレール 長穴付タイプ

3日後出荷 受付15時 RoHS 10物質

お客様のご希望の長さに切断加工します。



単位 : mm



対応サイズ	B	E	W1	W2	H	h	t
M3用 : 03	3.5	3.4	9	5.7	6	3	1.5
M4用 : 04	4.6	4.5	11	7.2	8	4	2
M5用 : 05	5.6	5.5	12	8.2	9	5	2

材質 / 表面処理
アルミ A6063 / 白アルマイト

品番

FSCMRN 長さ L - 対応サイズ A

対応サイズ	長さL / 価格(円)								
	50~100	101~200	201~400	401~600	601~800	801~1,000	1,001~1,200	1,201~1,500	1,501~2,000
M3用 : 03	740	920	1,300	1,700	2,070	2,460	2,840	3,420	4,380
M4用 : 04	750	950	1,370	1,800	2,210	2,650	3,060	3,700	4,750
M5用 : 05	760	970	1,400	1,840	2,270	2,700	3,130	3,780	4,860

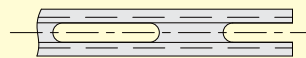
[指定寸法] L:1mm単位

スケールメリット

本数	1~10	11~50	51~100	101~
価格	100%	90%	85%	別途見積
出荷日	3日後		別途見積	

ご注意

長さLにより長穴部が途切れる場合があります。



<価格例>

M4用L=250mm×20本の場合、価格1,270×スケールメリット90%=1,143円/本となります。

注文例

FSCMRN 50 - 03 A
 長さL = 50mm
 対応サイズ = M3用 M3用 : 03
 M4用 : 04
 M5用 : 05

シングルプレート

コンビネーション

センサスタンド

フレキシブル

技術資料

ストレートタイプ

Lタイプ

Zタイプ

アングル

セットカラー用ブラケット

センサレール

板ナット

セミオーダー



セミオーダー コンビネーション ストレートレール 丸穴付タイプ

3日後出荷
 受付15時

RoHS
 10物質

お客様のご希望の長さにて切断、穴加工します。

シングルプレート

コンビネーション

センサスタンド

フレキシブル

技術資料

ストレートタイプ

Lタイプ

Zタイプ

アングル

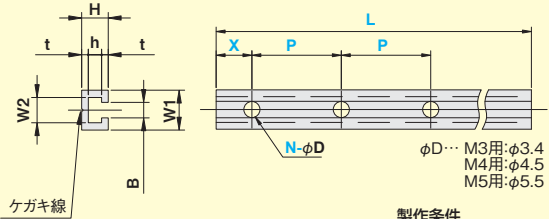
セットカラー用ブラケット

センサレール

板ナット



単位：mm


 製作条件
 $X \geq 5$
 $P \geq 8$

 材質／表面処理
 アルミ A6063 /
 白アルマイト

価格(1本)

算出方法：(①+②) × ③

対応サイズ	B	W1	W2	H	h	t
M3用：03	3.5	9	5.7	6	3	1.5
M4用：04	4.6	11	7.2	8	4	2
M5用：05	5.6	12	8.2	9	5	2

品番

FSCMLN

長さ
L対応
サイズ

A-

穴数
N穴位置
X穴ピッチ
P

①L寸法加工

対応サイズ	長さL / 価格(円)								
	50~100	101~200	201~400	401~600	601~800	801~1,000	1,001~1,200	1,201~1,500	1,501~2,000
M3用：03	520	620	690	850	930	1,300	1,400	1,800	2,110
M4用：04	590	650	770	970	1,100	1,570	1,720	2,240	2,710
M5用：05	600	660	790	1,000	1,140	1,630	1,810	2,380	2,880

〔指定寸法〕 L:1mm単位

②穴加工(1穴)

穴サイズD	価格(円)
φ3.4(M3用)	100
φ4.5(M4用)	100
φ5.5(M5用)	100

③スケールメリット

本数	1~10	11~50	51~100	101~
価格	100%	90%	85%	別途見積
出荷日	3日後		別途見積	

<価格例>

M4用L=750mm穴数5×60本の場合、価格(1,020+100×穴数5)×スケールメリット85%=1,292円/本となります。

注文方法

長さL = 50mm

FSCMLN **50** - **03** A - **2** - **5** - **20**

.....穴数
.....穴位置X
.....穴ピッチP

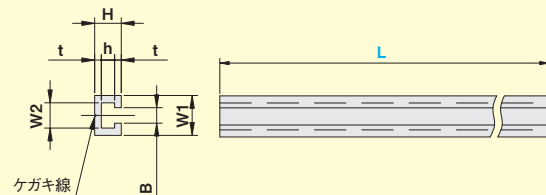
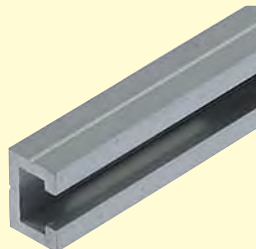
.....対応サイズ = M3用
M3用：03
M4用：04
M5用：05

セミオーダー

セミオーダー コンビネーション ストレートレール 穴なしタイプ

3日後出荷 受付15時 RoHS 10物質

お客様のご希望の長さに切断加工します。



単位 : mm

材質 / 表面処理
アルミ A6063 / 白アルマイト

対応サイズ	B	W1	W2	H	h	t
M3用 : 03	3.5	9	5.7	6	3	1.5
M4用 : 04	4.6	11	7.2	8	4	2
M5用 : 05	5.6	12	8.2	9	5	2

品番

FSCMLN 長さ L - 対応サイズ A

対応サイズ	長さL / 価格(円)								
	50~100	101~200	201~400	401~600	601~800	801~1,000	1,001~1,200	1,201~1,500	1,501~2,000
M3用 : 03	520	620	690	850	930	1,300	1,400	1,800	2,110
M4用 : 04	590	650	770	970	1,100	1,570	1,720	2,240	2,710
M5用 : 05	600	660	790	1,000	1,140	1,630	1,810	2,380	2,880

〔指定寸法〕 L:1mm単位

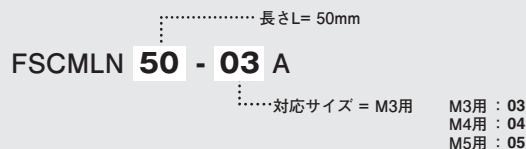
スケールメリット

本数	1~10	11~50	51~100	101~
価格	100%	90%	85%	別途見積
出荷日	3日後		別途見積	

<価格例>

M3用L=120mm×20本の場合、価格570×スケールメリット90%=513円/本となります。

注文方法



シングルプレート

コンビネーション

センサスタンド

フレキシブル

技術資料

ストレートタイプ

Lタイプ

Zタイプ

アングル

セットカラー用ブラケット

センサレール

板ナット

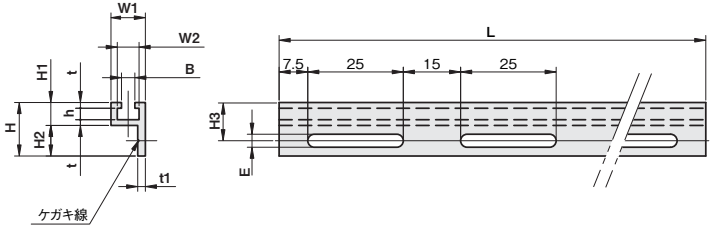
セミオーダー

コンビネーション
センサレール当日出荷
受付16時RoHS
10物質CAD
2DCAD
3D

当社シングルプレートと組み合わせることでセンサの位置調整が可能です。

ツバ直交レール 長穴付タイプ (L=500は除く)

単位：mm



材質/表面処理
アルミ A6063/ 白アルマイト

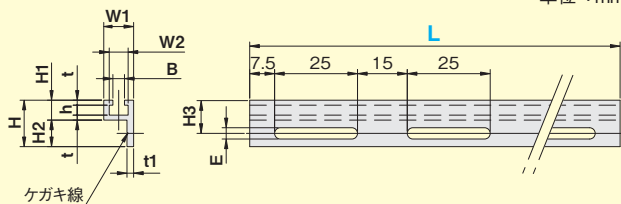
対応サイズ	L	B	E	長穴数	W1	W2	H	H1	H2	H3	h	t	t1	重量 (g)	A6063	
															品番	価格(円)
M3	80	3.5	3.4	2	9	5.7	14	6	8	10	3	1.5	2	9	FSSARS080-03A	280
	120	3.5	3.4	3	9	5.7	14	6	8	10	3	1.5	2	14	FSSARS120-03A	310
	160	3.5	3.4	4	9	5.7	14	6	8	10	3	1.5	2	19	FSSARS160-03A	420
	200	3.5	3.4	5	9	5.7	14	6	8	10	3	1.5	2	23	FSSARS200-03A	480
	240	3.5	3.4	6	9	5.7	14	6	8	10	3	1.5	2	28	FSSARS240-03A	500
	520	3.5	3.4	13	9	5.7	14	6	8	10	3	1.5	2	55	FSSARS520-03A	840
	※ 500	3.5	—	—	9	5.7	14	6	8	10	3	1.5	2	64	FSSARS500-03A	500
M4	80	4.6	4.5	2	11	7.2	17	8	9	12.5	4	2	2	12	FSSARS080-04A	310
	120	4.6	4.5	3	11	7.2	17	8	9	12.5	4	2	2	18	FSSARS120-04A	350
	160	4.6	4.5	4	11	7.2	17	8	9	12.5	4	2	2	24	FSSARS160-04A	480
	200	4.6	4.5	5	11	7.2	17	8	9	12.5	4	2	2	30	FSSARS200-04A	510
	240	4.6	4.5	6	11	7.2	17	8	9	12.5	4	2	2	36	FSSARS240-04A	540
	520	4.6	4.5	13	11	7.2	17	8	9	12.5	4	2	2	81	FSSARS520-04A	900
	※ 500	4.6	—	—	11	7.2	17	8	9	12.5	4	2	2	91	FSSARS500-04A	570
M5	80	5.6	5.5	2	12	8.2	19	9	10	14	5	2	2	15	FSSARS080-05A	310
	120	5.6	5.5	3	12	8.2	19	9	10	14	5	2	2	22	FSSARS120-05A	370
	160	5.6	5.5	4	12	8.2	19	9	10	14	5	2	2	29	FSSARS160-05A	490
	200	5.6	5.5	5	12	8.2	19	9	10	14	5	2	2	37	FSSARS200-05A	520
	240	5.6	5.5	6	12	8.2	19	9	10	14	5	2	2	44	FSSARS240-05A	550
	520	5.6	5.5	13	12	8.2	19	9	10	14	5	2	2	88	FSSARS520-05A	960
	※ 500	5.6	—	—	12	8.2	19	9	10	14	5	2	2	101	FSSARS500-05A	640

※L=500の製品には長穴は空いておりません。

セミオーダー コンビネーション ツバ直交レール 長穴付タイプ

3日後出荷 受付15時 RoHS 10物質

お客様のご希望の長さにて切断加工します。



単位 : mm

材質 / 表面処理
アルミ A6063 / 白アルマイト

対応サイズ	B	E	W1	W2	H	H1	H2	H3	h	t	t1
M3用 : 03	3.5	3.4	9	5.7	14	6	8	10	3	1.5	2
M4用 : 04	4.6	4.5	11	7.2	17	8	9	12.5	4	2	2
M5用 : 05	5.6	5.5	12	8.2	19	9	10	14	5	2	2

品番

FSCMRS 長さ L - 対応サイズ A

対応サイズ	長さL / 価格(円)								
	50~100	101~200	201~400	401~600	601~800	801~1,000	1,001~1,200	1,201~1,500	1,501~2,000
M3用 : 03	750	950	1,370	1,780	2,200	2,610	3,030	3,660	4,710
M4用 : 04	770	990	1,450	1,900	2,350	2,820	3,270	3,960	5,100
M5用 : 05	770	1,000	1,480	1,950	2,430	2,890	3,370	4,080	5,260

[指定寸法] L:1mm単位

スケールメリット

本数	1~10	11~50	51~100	101~
価格	100%	90%	85%	別途見積
出荷日	3日後		別途見積	

ご注意

長さLにより長穴部が途切れる場合があります。



<価格例>

M4用L=250mm×20本の場合、価格1,340×スケールメリット90%=1,206円/本となります。

注文方法

長さL = 50mm
FSCMRS 50 - 03 A
 対応サイズ = M3用 M3用 : 03
 M4用 : 04
 M5用 : 05

シングルプレート

コンビネーション

センサスタンド

フレキシブル

技術資料

ストレートタイプ

Lタイプ

Zタイプ

アングル

セットカラー用ブラケット

センサレール

板ナット

セミオーダー

セミオーダー コンビネーション ツバ直交レール 丸穴付タイプ

3日後出荷
 受付15時

RoHS
 10物質

お客様のご希望の長さで切断、穴加工します。

シングルプレート

コンビネーション

センサスタンド

フレキシブル

技術資料

ストレートタイプ

Lタイプ

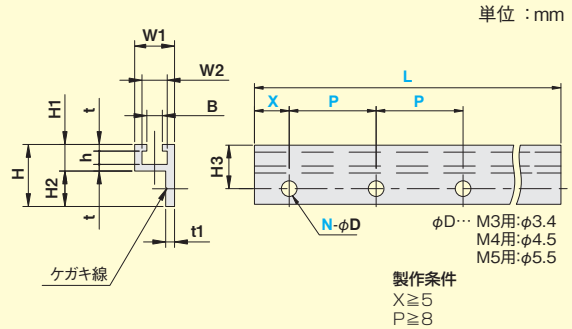
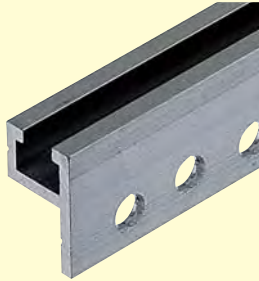
Zタイプ

アングル

セットカラー用ブラケット

センサレール

板ナット



材質/表面処理

アルミ A6063/
白アルマイト

価格(1本)

算出方法: (①+②) × ③

品番

FSCMLS

長さ
L対応
サイズ
A穴数
N穴位置
X穴ピッチ
P

①L寸法加工

対応サイズ	長さL/価格(円)								
	50~100	101~200	201~400	401~600	601~800	801~1,000	1,001~1,200	1,201~1,500	1,501~2,000
M3用: 03	590	650	760	950	1,090	1,520	1,700	2,190	2,650
M4用: 04	620	680	830	1,090	1,250	1,810	2,020	2,680	3,280
M5用: 05	630	700	880	1,130	1,330	1,900	2,140	2,840	3,510

〔指定寸法〕 L:1mm単位

②穴加工(1穴)

穴サイズD	価格(円)
φ3.4(M3用)	100
φ4.5(M4用)	100
φ5.5(M5用)	100

③スケールメリット

本数	1~10	11~50	51~100	101~
価格	100%	90%	85%	別途見積
出荷日	3日後		別途見積	

<価格例>

M5用L=750mm穴数5×60本の場合、価格(1,230+100×穴数5)×スケールメリット85%=1,471円/本となります。

注文方法

長さL = 50mm

穴数

穴ピッチP

FSCMLS **50** - **03** A - **2** - **5** - **20**

穴位置X

対応サイズ = M3用

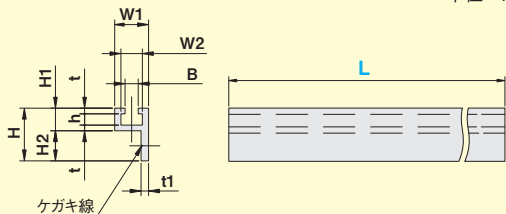
M3用: 03
M4用: 04
M5用: 05

セミオーダー

セミオーダー コンビネーション ツバ直交レール 穴なしタイプ

3日後出荷 受付15時 RoHS 10物質

お客様のご希望の長さに切断加工します。



単位 : mm

材質 / 表面処理
アルミ A6063 / 白アルマイト

品番

対応サイズ	B	W1	W2	H	H1	H2	h	t	t1
M3用 : 03	3.5	9	5.7	14	6	8	3	1.5	2
M4用 : 04	4.6	11	7.2	17	8	9	4	2	2
M5用 : 05	5.6	12	8.2	19	9	10	5	2	2

FSCMLS 長さ L - 対応サイズ A

対応サイズ	長さ L / 価格 (円)								
	50~100	101~200	201~400	401~600	601~800	801~1,000	1,001~1,200	1,201~1,500	1,501~2,000
M3用 : 03	590	650	760	950	1,090	1,520	1,700	2,190	2,650
M4用 : 04	620	680	830	1,090	1,250	1,810	2,020	2,680	3,280
M5用 : 05	630	700	880	1,130	1,330	1,900	2,140	2,840	3,510

[指定寸法] L:1mm単位

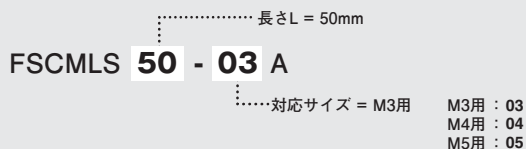
スケールメリット

本数	1~10	11~50	51~100	101~
価格	100%	90%	85%	別途見積
出荷日	3日後		別途見積	

<価格例>

ツバ直交レール無地タイプM3用L=120mm×20本の場合、価格600×スケールメリット90%=540円/本となります。

注文方法



シングルプレート

コンビネーション

センサスタンド

フレキシブル

技術資料

ストレートタイプ

Lタイプ

Zタイプ

アングル

セットカラー用ブラケット

センサレール

板ナット

セミオーダー

コンビネーション センサレール

当日出荷
受付16時

RoHS
10物質

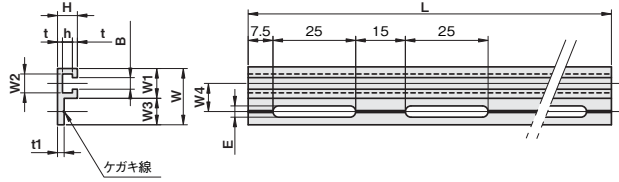
CAD
2D

CAD
3D

当社センサブラケットを取り付けられるレールです。
固定位置が自由に変えられます。

ツバ平行レール 長穴付タイプ (L=500は除く)

単位：mm



材質／表面処理

アルミ A6063/
白アルマイト

対応サイズ	L	B	E	長穴数	W1	W2	W3	W4	W	H	h	t	t1	重量 (g)	A6063	
															品番	価格(円)
M3	80	3.5	3.4	2	9	5.7	8	8.5	17	6	3	1.5	2	9	FSSARL080-03A	280
	120	3.5	3.4	3	9	5.7	8	8.5	17	6	3	1.5	2	14	FSSARL120-03A	310
	160	3.5	3.4	4	9	5.7	8	8.5	17	6	3	1.5	2	19	FSSARL160-03A	420
	200	3.5	3.4	5	9	5.7	8	8.5	17	6	3	1.5	2	23	FSSARL200-03A	480
	240	3.5	3.4	6	9	5.7	8	8.5	17	6	3	1.5	2	28	FSSARL240-03A	500
	520	3.5	3.4	13	9	5.7	8	8.5	17	6	3	1.5	2	55	FSSARL520-03A	840
	※500	3.5	—	—	9	5.7	8	8.5	17	6	3	1.5	2	64	FSSARL500-03A	500
M4	80	4.6	4.5	2	11	7.2	9	10	20	8	4	2	2	12	FSSARL080-04A	310
	120	4.6	4.5	3	11	7.2	9	10	20	8	4	2	2	18	FSSARL120-04A	350
	160	4.6	4.5	4	11	7.2	9	10	20	8	4	2	2	24	FSSARL160-04A	480
	200	4.6	4.5	5	11	7.2	9	10	20	8	4	2	2	30	FSSARL200-04A	510
	240	4.6	4.5	6	11	7.2	9	10	20	8	4	2	2	36	FSSARL240-04A	540
	520	4.6	4.5	13	11	7.2	9	10	20	8	4	2	2	81	FSSARL520-04A	900
	※500	4.6	—	—	11	7.2	9	10	20	8	4	2	2	91	FSSARL500-04A	570
M5	80	5.6	5.5	2	12	8.2	10	11	22	9	5	2	2	15	FSSARL080-05A	310
	120	5.6	5.5	3	12	8.2	10	11	22	9	5	2	2	22	FSSARL120-05A	370
	160	5.6	5.5	4	12	8.2	10	11	22	9	5	2	2	29	FSSARL160-05A	490
	200	5.6	5.5	5	12	8.2	10	11	22	9	5	2	2	37	FSSARL200-05A	520
	240	5.6	5.5	6	12	8.2	10	11	22	9	5	2	2	44	FSSARL240-05A	550
	520	5.6	5.5	13	12	8.2	10	11	22	9	5	2	2	88	FSSARL520-05A	960
	※500	5.6	—	—	12	8.2	10	11	22	9	5	2	2	101	FSSARL500-05A	640

※L=500の製品には長穴は空いておりません。

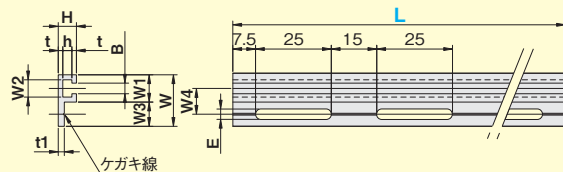
セミオーダー コンビネーション ツバ平行レール 長穴付タイプ

3日後出荷 受付15時 RoHS 10物質

お客様のご希望の長さにて切断加工します。



単位 : mm



材質/表面処理
アルミ A6063/白アルマイト

対応サイズ	B	E	W1	W2	W3	W4	W	H	h	t	t1
M3用 : 03	3.5	3.4	9	5.7	8	8.5	17	6	3	1.5	2
M4用 : 04	4.6	4.5	11	7.2	9	10	20	8	4	2	2
M5用 : 05	5.6	5.5	12	8.2	10	11	22	9	5	2	2

品番

FSCMRL 長さ L - 対応サイズ A

対応サイズ	長さL/価格(円)								
	50~100	101~200	201~400	401~600	601~800	801~1,000	1,001~1,200	1,201~1,500	1,501~2,000
M3用 : 03	750	950	1,370	1,780	2,200	2,610	3,030	3,660	4,710
M4用 : 04	770	990	1,450	1,900	2,350	2,820	3,270	3,960	5,100
M5用 : 05	770	1,000	1,480	1,950	2,430	2,890	3,370	4,080	5,260

[指定寸法] L:1mm単位

スケールメリット

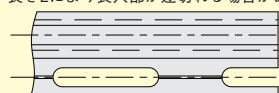
本数	1~10	11~50	51~100	101~
価格	100%	90%	85%	別途見積
出荷日	3日後		別途見積	

<価格例>

M4用L=250mm×20本の場合、価格1,340×スケールメリット90%=1,206円/本となります。

ご注意

長さLにより長穴部が途切れる場合があります。



注文方法

.....長さL = 50mm
FSCMRL 50 - 03 A
対応サイズ = M3用
 M3用 : 03
 M4用 : 04
 M5用 : 05

セミオーダー コンビネーション ツバ平行レール 丸穴付タイプ

3日後出荷
受付15時

RoHS
10物質

お客様のご希望の長さに切断、穴加工します。

シングルプレート

コンビネーション

センサスタンド

フレキシブル

技術資料

ストレートタイプ

Lタイプ

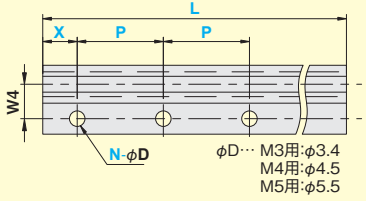
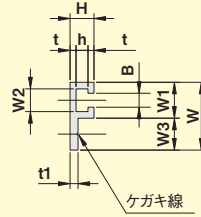
Zタイプ

アングル

セットカラー用
ブラケット

センサレール

板ナット



単位：mm

製作条件
X ≥ 5
P ≥ 8

材質／表面処理
アルミ A6063／ 白アルマイト

価格(1本)

対応サイズ	B	W1	W2	W3	W4	W	H	h	t	t1
M3用：03	3.5	9	5.7	8	8.5	17	6	3	1.5	2
M4用：04	4.6	11	7.2	9	10	20	8	4	2	2
M5用：05	5.6	12	8.2	10	11	22	9	5	2	2

算出方法：(①+②) × ③

品番

FSCMLL 長さ L - 対応サイズ A - 穴数 N - 穴位置 X - 穴ピッチ P

①L寸法加工

対応サイズ	長さL／価格(円)								
	50~100	101~200	201~400	401~600	601~800	801~1,000	1,001~1,200	1,201~1,500	1,501~2,000
M3用：03	590	650	760	950	1,090	1,520	1,700	2,190	2,650
M4用：04	620	680	830	1,090	1,250	1,810	2,020	2,680	3,280
M5用：05	630	700	880	1,130	1,330	1,900	2,140	2,840	3,510

[指定寸法] L:1mm単位

②穴加工(1穴)

穴サイズD	価格(円)
φ3.4(M3用)	100
φ4.5(M4用)	100
φ5.5(M5用)	100

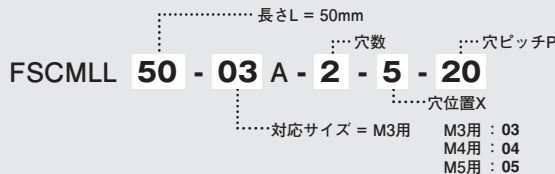
③スケールメリット

本数	1~10	11~50	51~100	101~
価格	100%	90%	85%	別途見積
出荷日	3日後		別途見積	

<価格例>

M5用L=750mm穴数5×60本の場合、価格(1,230+100×穴数5)×スケールメリット85%=1,471円/本となります。

注文方法



セミオーダー

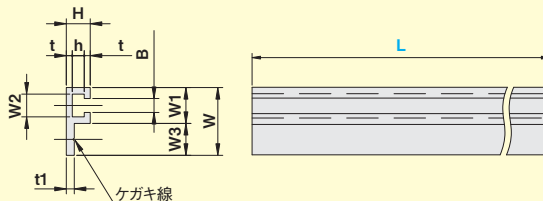
セミオーダー コンビネーション ツバ平行レール 穴なしタイプ

3日後出荷 受付15時 RoHS 10物質

お客様のご希望の長さにて切断加工します。



単位 : mm



材質/表面処理
アルミ A6063/白アルマイト

対応サイズ	B	W1	W2	W3	W	H	h	t	t1
M3用 : 03	3.5	9	5.7	8	17	6	3	1.5	2
M4用 : 04	4.6	11	7.2	9	20	8	4	2	2
M5用 : 05	5.6	12	8.2	10	22	9	5	2	2

品番

FSCMLL 長さ L - 対応サイズ A

対応サイズ	長さL/価格(円)								
	50~100	101~200	201~400	401~600	601~800	801~1,000	1,001~1,200	1,201~1,500	1,501~2,000
M3用 : 03	590	650	760	950	1,090	1,520	1,700	2,190	2,650
M4用 : 04	620	680	830	1,090	1,250	1,810	2,020	2,680	3,280
M5用 : 05	630	700	880	1,130	1,330	1,900	2,140	2,840	3,510

[指定寸法] L:1mm単位

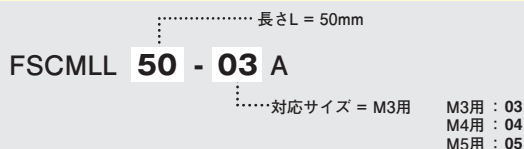
スケールメリット

本数	1~10	11~50	51~100	101~
価格	100%	90%	85%	別途見積
出荷日	3日後		別途見積	

<価格例>

M3用L=120mm×20本の場合、価格600×スケールメリット90%=540円/本となります。

注文方法



シングルプレート

コンビネーション

センサスタンド

フレキシブル

技術資料

ストレートタイプ

Lタイプ

Zタイプ

アングル

セットカラー用ブラケット

センサレール

板ナット

セミオーダー

コンビネーション 板ナット

当日出荷
受付16時

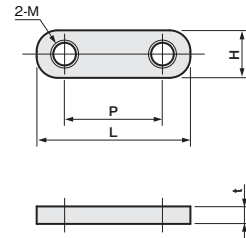
RoHS
10物質

CAD
2D

CAD
3D

当社センサレールやシングルプレートタイプ、コンビネーションタイプなど幅広くご使用頂けます。

単位：mm



材質

ステンレス SUS304

M	P	L	H	t	重量 (g)	SUS304	
						品番	価格 (円)
M3	8	20	5.4	2	2	FSSAPNM03-08S	310
	12	20	5.4	2	2	FSSAPNM03-12S	310
	19*	25	5.4	2	2	FSSAPNM03-19S	310
M4	10	20	6.8	3	3	FSSAPNM04-10S	310
	12	20	6.8	3	3	FSSAPNM04-12S	350

※ フォトマイクロセンサ対応

センサスタンド ステンレスシリーズ

当日出荷
受付16時

RoHS
10物質

CAD
2D

対応センサ azbil社 HP7 シリーズ OMRON社 E3Z シリーズ OPTEX-FA社 Z3 シリーズ
Panasonic社 CX-400 シリーズ 竹中電子社 GKS シリーズ 等

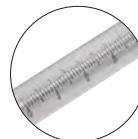
定番の組み合わせをセットにしました。

SSA(φ12丸パイプ)・SSE(□12角パイプ)タイプ ストレート型



目盛付シャフトで簡単に位置決め

材質：SUS304(#400研磨仕上げ)
目盛：マーキング



丸パイプ



角パイプ

※光電センサは付属していません。

シングルプレート

コンビネーション

センサスタンド

フレキシブル

技術資料

ステンレス
シリーズ

アルミシリーズ

樹脂シリーズ

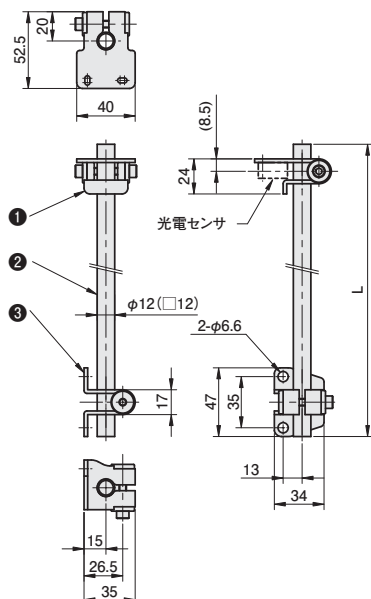
シャフト径	シャフト長L	品番	価格(円)
φ12	200	SSA200	2,920
	300	SSA300	3,150
□12	200	SSE200	3,360
	300	SSE300	3,660

部品構成表

	品番	材質	掲載ページ
φ12	① FSFBZH-12S	SUS304	P.347
	② FSFMMP200(300)-12S	SUS304	P.476
	③ FSFBBT-12S	SUS304	P.492
□12	① FSFBZH-S2S	SUS304	P.347
	② FSFMMP200(300)-S2S	SUS304	P.478
	③ FSFBBT-S2S	SUS304	P.492

φ12丸パイプ(□12角パイプ)

単位：mm



※反射板をスタンドに取り付ける場合はP.367をご覧ください。

シングルプレート

コンビネーション

センサスタンド

フレキシブル

技術資料

ステンレス
シリーズ

アルミシリーズ

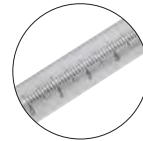
樹脂シリーズ

SSB(ϕ 12丸パイプ)・SSF(\square 12角パイプ)タイプ ストレート型

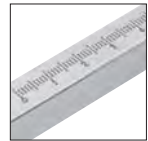
目盛付シャフトで簡単に位置決め

材質：SUS304(#400研磨仕上げ)

目盛：マーキング



丸パイプ



角パイプ

※光電センサは付属していません。

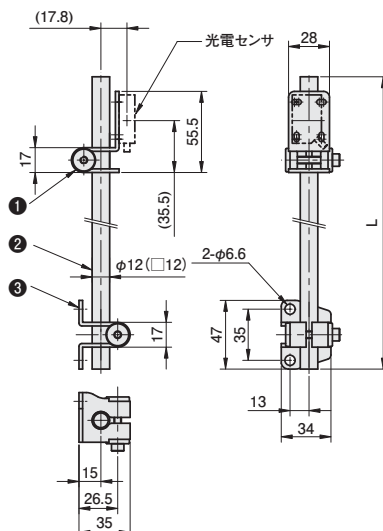
シャフト径	シャフト長L	品番	価格(円)
ϕ 12	200	SSB200	2,920
	300	SSB300	3,150
\square 12	200	SSF200	3,360
	300	SSF300	3,660

部品構成表

		品番	材質	掲載ページ
ϕ 12	①	FSFBZV-12S	SUS304	P.348
	②	FSFMMP200(300)-12S	SUS304	P.476
	③	FSFBBT-12S	SUS304	P.492
\square 12	①	FSFBZV-S2S	SUS304	P.348
	②	FSFMMP200(300)-S2S	SUS304	P.478
	③	FSFBBT-S2S	SUS304	P.492

 ϕ 12丸パイプ(\square 12角パイプ)

単位：mm



※反射板をスタンドに取り付ける場合はP.367をご覧ください。

シングルプレート

コンビネーション

センサスタンド

フレキシブル

技術資料

ステンレス
シリーズ

アルミシリーズ

樹脂シリーズ

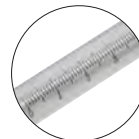
SSC(φ12丸パイプ)・SSG(□12角パイプ)タイプ ストレート型



目盛付シャフトで簡単に位置決め

材質：SUS304(#400研磨仕上げ)

目盛：マーキング



丸パイプ



角パイプ

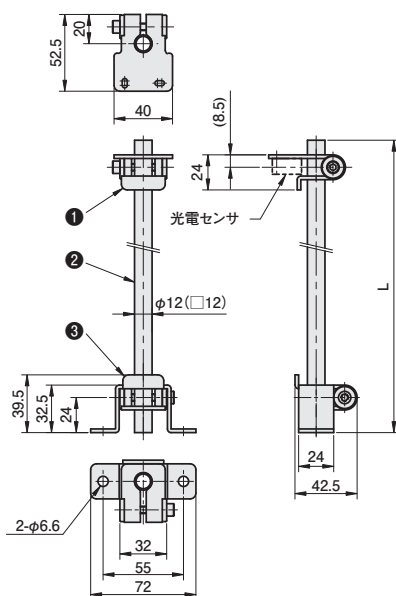
※光电センサは付属していません。

シャフト径	シャフト長L	品番	価格(円)
φ12	200	SSC200	3,310
	300	SSC300	3,540
□12	200	SSG200	3,750
	300	SSG300	4,050

部品構成表

		品番	材質	掲載ページ
φ12	①	FSFBZH-12S	SUS304	P.347
	②	FSFMMP200(300)-12S	SUS304	P.476
	③	FSFBBS-12S	SUS304	P.493
□12	①	FSFBZH-S2S	SUS304	P.347
	②	FSFMMP200(300)-S2S	SUS304	P.478
	③	FSFBBS-S2S	SUS304	P.493

φ12丸パイプ(□12角パイプ) 単位：mm



※反射板をスタンドに取り付ける場合はP.367をご覧ください。

シングルプレート

コンビネーション

センサスタンド

フレキシブル

技術資料

ステンレス
シリーズ

アルミシリーズ

樹脂シリーズ

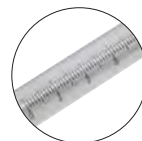
SSD(φ12丸パイプ)・SSH(□12角パイプ)タイプ ストレート型



目盛付シャフトで簡単に位置決め

材質：SUS304(#400研磨仕上げ)

目盛：マーキング



丸パイプ



角パイプ

※光電センサは付属していません。

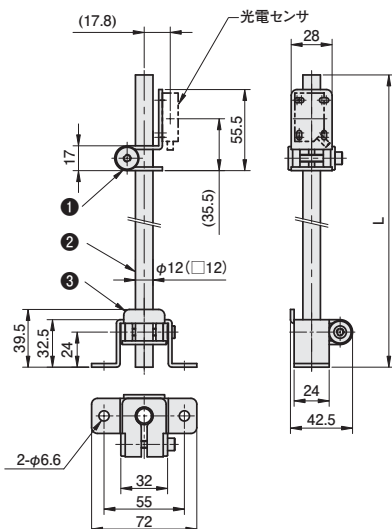
シャフト径	シャフト長L	品番	価格(円)
φ12	200	SSD200	3,310
	300	SSD300	3,540
□12	200	SSH200	3,750
	300	SSH300	4,050

部品構成表

	品番	材質	掲載ページ
φ12	① FFSBZV-12S	SUS304	P.348
	② FFSMMP200(300)-12S	SUS304	P.476
	③ FFSBBS-12S	SUS304	P.493
□12	① FFSBZV-S2S	SUS304	P.348
	② FFSMMP200(300)-S2S	SUS304	P.478
	③ FFSBBS-S2S	SUS304	P.493

φ12丸パイプ(□12角パイプ)

単位：mm



※反射板をスタンドに取り付ける場合はP.367をご覧ください。

センサスタンド アルミシリーズ

当日出荷
受付16時

RoHS
10物質

CAD
2D

対応センサ azbil社 HP7 シリーズ KEYENCE社 PZ-G シリーズ OMRON社 E3Z シリーズ
OPTEX-FA社 Z3 シリーズ Panasonic社 CX-400 シリーズ 竹中電子社 GKS シリーズ 等

定番の組み合わせをセットにしました。

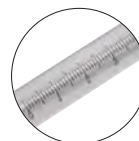
SAA(φ12丸パイプ)・SAD(□12角パイプ)タイプ L型



目盛付シャフトで簡単に位置決め

材質：SUS304
(#400研磨仕上げ)

目盛：マーキング



丸パイプ



角パイプ

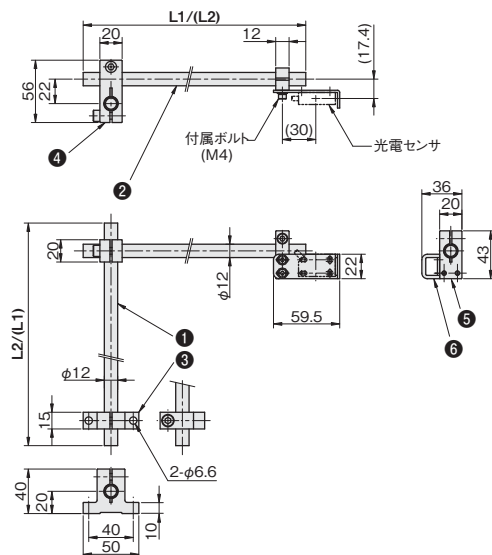
※光電センサは付属していません。

シャフト径	シャフト長		品番	価格(円)
	L1	L2		
φ12	200	200	SAA200-200	7,560
	200	300	SAA200-300	7,790
	300	300	SAA300-300	8,020
□12	200	200	SAD200-200	9,060
	200	300	SAD200-300	9,360
	300	300	SAD300-300	9,660

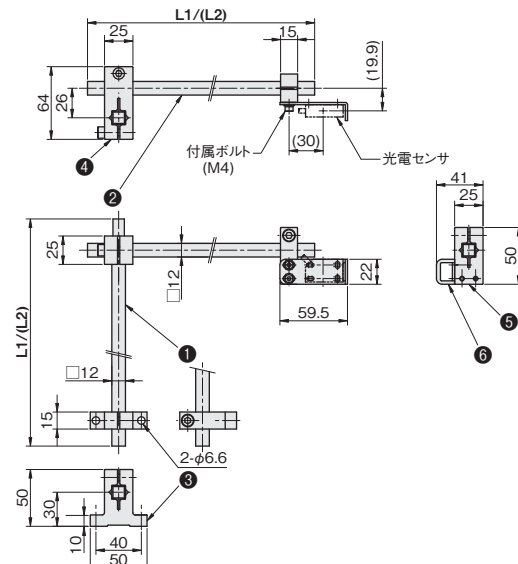
部品構成表

	品番	材質	掲載ページ
φ12	① FSFMMP200(300)-12S	SUS304	P.476
	② FSFMMP200(300)-12S	SUS304	P.476
	③ FSFMBT020-12A	アルミ	P.502
	④ FSFMJX012-12A	アルミ	P.510
	⑤ FSFMANM04-12A	アルミ	P.516
	⑥ FSCZSX030-S	SUS304	P.331
□12	① FSFMMP200(300)-S2S	SUS304	P.478
	② FSFMMP200(300)-S2S	SUS304	P.478
	③ FSFMBT030-S2A	アルミ	P.502
	④ FSFMJXS12-S2A	アルミ	P.510
	⑤ FSFMANM04-S2A	アルミ	P.516
	⑥ FSCZSX030-S	SUS304	P.331

φ12丸パイプ



□12角パイプ



単位：mm

※反射板をスタンドに取り付ける場合はP.367をご覧ください。

シングルプレート

コンビネーション

センサスタンド

フレキシブル

技術資料

ステンレス
シリーズ

アルミシリーズ

樹脂シリーズ

シングルプレート

コンビネーション

センサスタンド

フレキシブル

技術資料

ステンレス
シリーズ

アルミシリーズ

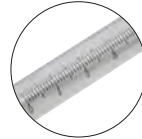
樹脂シリーズ

SAB(ϕ 12丸パイプ)・SAE(\square 12角パイプ)タイプ L型

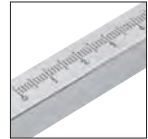


目盛付シャフトで簡単に位置決め

材質：SUS304
(#400研磨仕上げ)
目盛：マーキング



丸パイプ



角パイプ

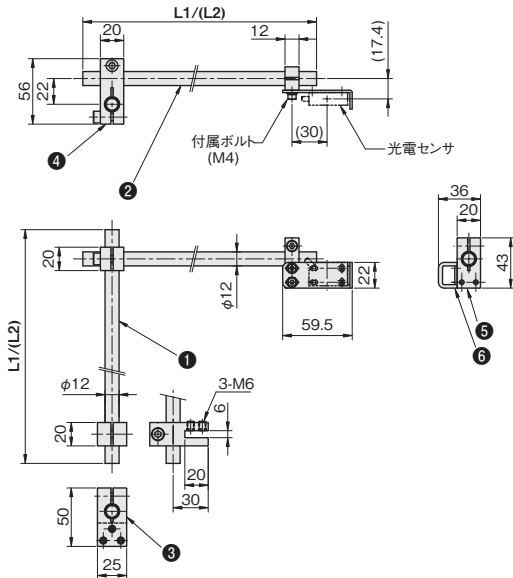
※光电センサは付属していません。

シャフト径	シャフト長		品番	価格(円)
	L1	L2		
ϕ 12	200	200	SAB200-200	7,550
	200	300	SAB200-300	7,780
	300	300	SAB300-300	8,010
\square 12	200	200	SAE200-200	9,050
	200	300	SAE200-300	9,350
	300	300	SAE300-300	9,650

部品構成表

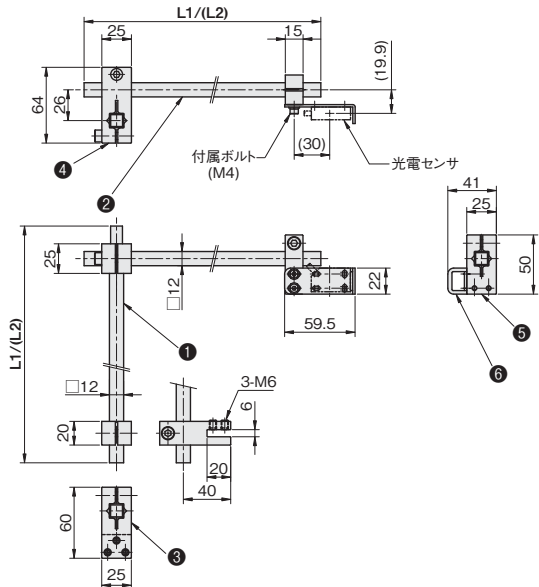
	品番	材質	掲載ページ
ϕ 12	① FSFMMP200(300)-12S	SUS304	P.476
	② FSFMMP200(300)-12S	SUS304	P.476
	③ FSFMBC010-12A	アルミ	P.506
	④ FSFMJX012-12A	アルミ	P.510
	⑤ FSFMANM04-12A	アルミ	P.516
	⑥ FSCZSX030-S	SUS304	P.331
\square 12	① FSFMMP200(300)-S2S	SUS304	P.478
	② FSFMMP300(300)-S2S	SUS304	P.478
	③ FSFMBC020-S2A	アルミ	P.506
	④ FSFMJXS12-S2A	アルミ	P.510
	⑤ FSFMANM04-S2A	アルミ	P.516
	⑥ FSCZSX030-S	SUS304	P.331

ϕ 12丸パイプ



\square 12角パイプ

単位：mm



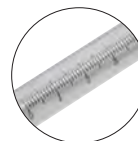
SAC(φ12丸パイプ)・SAF(□12角パイプ)タイプ L型



目盛付シャフトで簡単に位置決め

材質：SUS304
(#400研磨仕上げ)

目盛：マーキング



丸パイプ



角パイプ

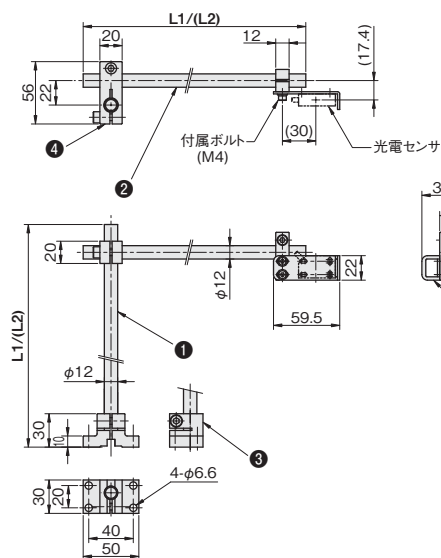
※光電センサは付属しておりません。

シャフト径	シャフト長		品番	価格(円)
	L1	L2		
φ12	200	200	SAC200-200	8,420
	200	300	SAC200-300	8,650
	300	300	SAC300-300	8,880
□12	200	200	SAF200-200	9,940
	200	300	SAF200-300	10,240
	300	300	SAF300-300	10,540

部品構成表

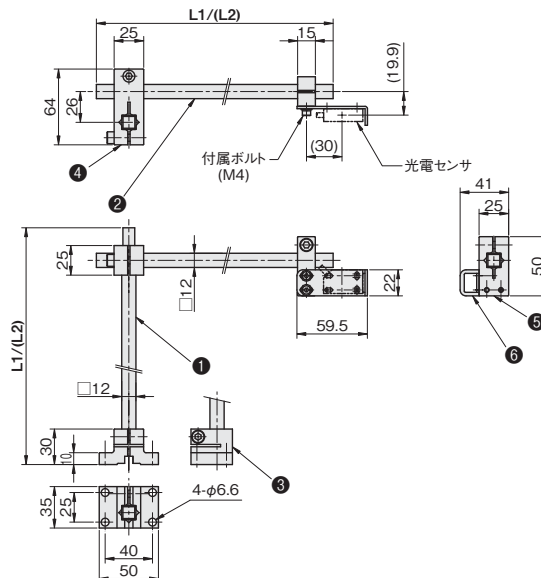
	品番	材質	掲載ページ
φ12	① F5FMMP200(300)-12S	SUS304	P.476
	② F5FMMP200(300)-12S	SUS304	P.476
	③ F5FMBS030-12A	アルミ	P.507
	④ F5FMJX012-12A	アルミ	P.510
	⑤ F5FMANM04-12A	アルミ	P.516
	⑥ F5CZSX030-S	SUS304	P.331
□12	① F5FMMP200(300)-S2S	SUS304	P.478
	② F5FMMP200(300)-S2S	SUS304	P.478
	③ F5FMBS035-S2A	アルミ	P.507
	④ F5FMJXS12-S2A	アルミ	P.510
	⑤ F5FMANM04-S2A	アルミ	P.516
	⑥ F5CZSX030-S	SUS304	P.331

φ12丸パイプ



□12角パイプ

単位：mm



※反射板をスタンドに取り付ける場合はP.367をご覧ください。

シングルプレート

コンビネーション

センサスタンド

フレキシブル

技術資料

ステンレス
シリーズ

アルミシリーズ

樹脂シリーズ

センサスタンド
樹脂シリーズ当日出荷
受付16時RoHS
10物質CAD
2D

対応センサ

azbil社 HP7 シリーズ KEYENCE社 PZ-G シリーズ OMRON社 E3Z シリーズ

OPTEX-FA社 Z3 シリーズ Panasonic社 CX-400 シリーズ 竹中電子社 GKS シリーズ 等

定番の組み合わせをセットにしました。

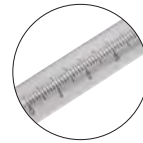
SJA(φ12丸パイプ)・SJC(□12角パイプ)タイプ ストレート型



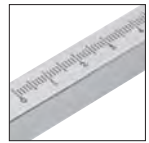
目盛付シャフトで簡単に位置決め

材質：SUS304
(#400研磨仕上げ)

目盛：マーキング



丸パイプ



角パイプ

※光電センサは付属していません。

シングルプレート

コンビネーション

センサスタンド

フレキシブル

技術資料

ステンレス
シリーズ

アルミシリーズ

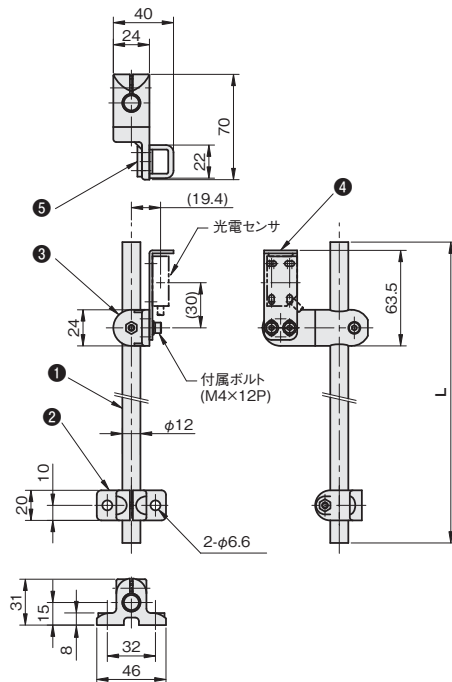
樹脂シリーズ

シャフト径	シャフト長L	品番	価格(円)
φ12	200	SJA200	2,550
	300	SJA300	2,780
□12	200	SJC200	3,450
	300	SJC300	3,750

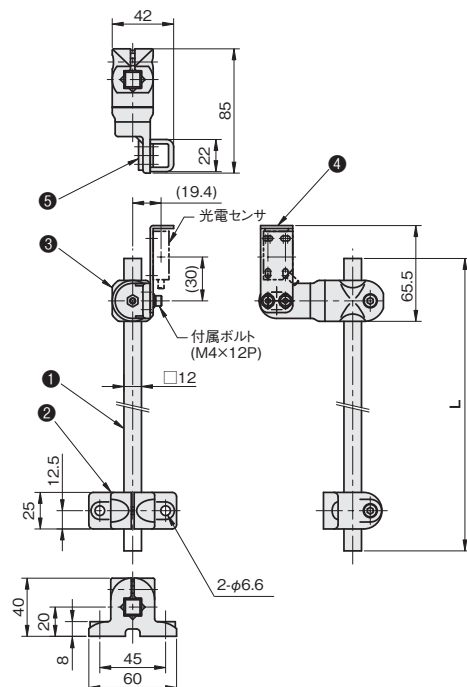
部品構成表

	品番	材質	掲載ページ
φ12	① F5FMMP200(300)-12S	SUS304	P.476
	② F5FPBA015-12J	樹脂	P.522
	③ F5FPABM04-12J	樹脂	P.530
	④ F5CZSX030-S	SUS304	P.331
	⑤ F5SAPNM04-12S	SUS304	P.464
□12	① F5FMMP200(300)-S2S	SUS304	P.478
	② F5FPBA020-S2J	樹脂	P.522
	③ F5FPABM04-S2J	樹脂	P.530
	④ F5CZSX030-S	SUS304	P.331
	⑤ F5SAPNM04-12S	SUS304	P.464

φ12丸パイプ



□12角パイプ



単位：mm

※反射板をスタンドに取り付ける場合はP.367をご覧ください。

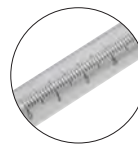
SJB(φ12丸パイプ)・SJD(□12角パイプ)タイプ ストレート型



目盛付シャフトで簡単に位置決め

材質：SUS304
(#400研磨仕上げ)

目盛：マーキング



丸パイプ



角パイプ

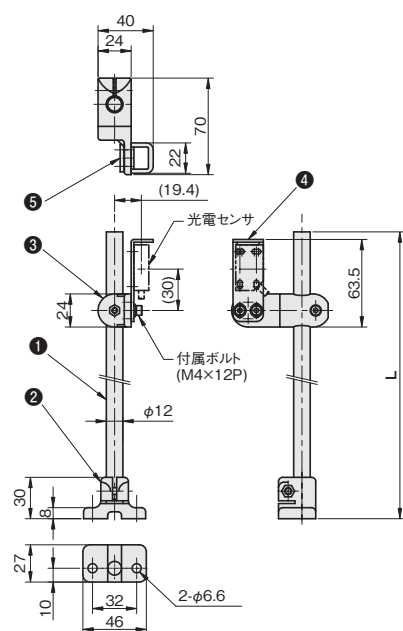
※光電センサは付属しておりません。

シャフト径	シャフト長L	品番	価格(円)
φ12	200	SJB200	2,540
	300	SJB300	2,770
□12	200	SJD200	3,350
	300	SJD300	3,650

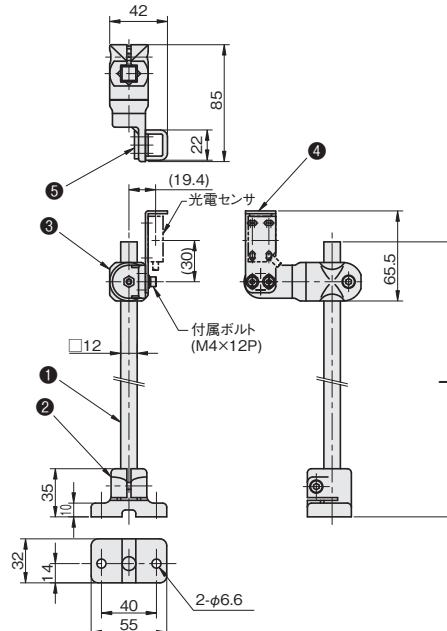
部品構成表

	品番	材質	掲載ページ
φ12	① FSFMMP200(300)-12S	SUS304	P.476
	② FSFPBR045-12J	樹脂	P.524
	③ FSFPABM04-12J	樹脂	P.530
	④ FSCZSX030-S	SUS304	P.331
	⑤ FSSAPNM04-12S	SUS304	P.464
□12	① FSFMMP200(300)-S2S	SUS304	P.478
	② FSFPBR055-S2J	樹脂	P.524
	③ FSFPABM04-S2J	樹脂	P.530
	④ FSCZSX030-S	SUS304	P.331
	⑤ FSSAPNM04-12S	SUS304	P.464

φ12丸パイプ



□12角パイプ



単位：mm

※反射板をスタンドに取り付ける場合はP.367をご覧ください。

シングルプレート

コンビネーション

センサスタンド

フレキシブル

技術資料

ステンレス
シリーズ

アルミシリーズ

樹脂シリーズ

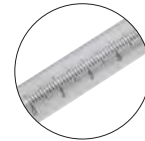
SJE(φ12丸パイプ)・SJG(□12角パイプ)タイプ L型



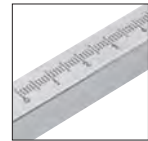
目盛付シャフトで簡単に位置決め

材質：SUS304
(#400研磨仕上げ)

目盛：マーキング



丸パイプ



角パイプ

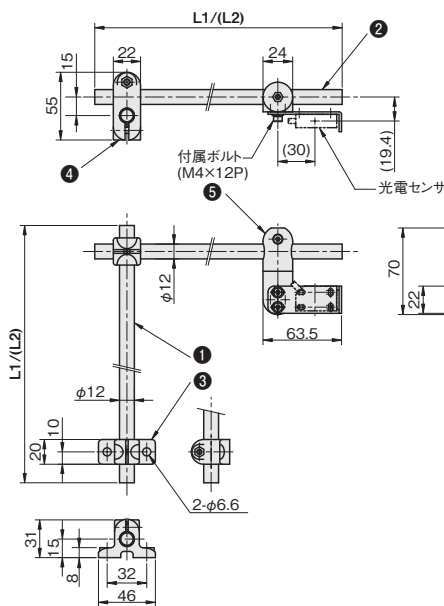
※光電センサは付属しておりません。

部品構成表

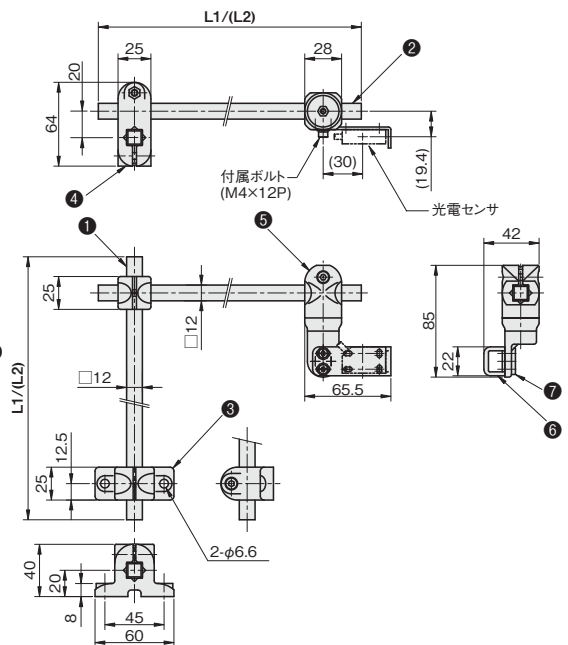
	品番	材質	掲載ページ
φ12	① F5FMMP200(300)-12S	SUS304	P.476
	② F5FMMP200(300)-12S	SUS304	P.476
	③ F5FPBA015-12J	樹脂	P.522
	④ F5FPCX012-12J	樹脂	P.525
	⑤ F5FPABM04-12J	樹脂	P.530
	⑥ F5CZSX030-S	SUS304	P.331
	⑦ F5SAPNM04-12S	SUS304	P.464
□12	① F5FMMP200(300)-S2S	SUS304	P.478
	② F5FMMP200(300)-S2S	SUS304	P.478
	③ F5FPBA020-S2J	樹脂	P.522
	④ F5FPCXS12-S2J	樹脂	P.525
	⑤ F5FPABM04-S2J	樹脂	P.530
	⑥ F5CZSX030-S	SUS304	P.331
	⑦ F5SAPNM04-12S	SUS304	P.464

シャフト径	シャフト長		品番	価格(円)
	L1	L2		
φ12	200	200	SJE200-200	3,610
	200	300	SJE200-300	3,840
	300	300	SJE300-300	4,070
□12	200	200	SJG200-200	5,040
	200	300	SJG200-300	5,340
	300	300	SJG300-300	5,640

φ12丸パイプ



□12角パイプ



単位：mm

※反射板をスタンドに取り付ける場合はP.367をご覧ください。

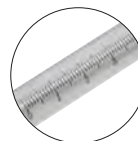
SJF(φ12丸パイプ)・SJH(□12角パイプ)タイプ L型



目盛付シャフトで簡単に位置決め

材質：SUS304
(#400研磨仕上げ)

目盛：マーキング



丸パイプ



角パイプ

※光電センサは付属しておりません。

シングルプレート

コンビネーション

センサスタンド

フレキシブル

技術資料

ステンレス
シリーズ

アルミシリーズ

樹脂シリーズ

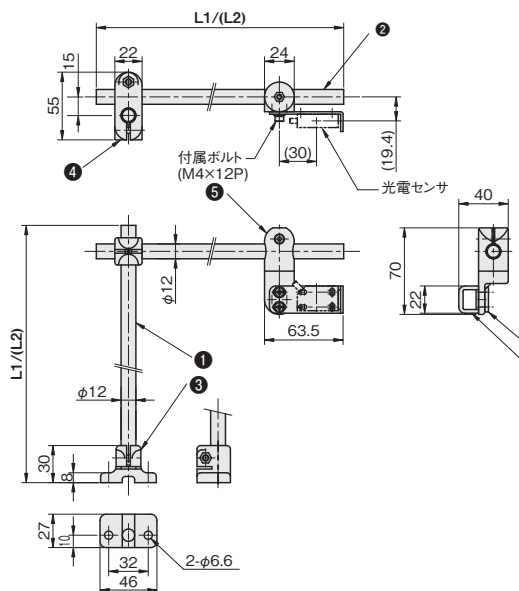
部品構成表

	品番	材質	掲載ページ
φ12	① FSFMMP200(300)-12S	SUS304	P.476
	② FSFMMP200(300)-12S	SUS304	P.476
	③ FSFPBR045-12J	樹脂	P.524
	④ FSFPCX012-12J	樹脂	P.525
	⑤ FSFPABM04-12J	樹脂	P.530
	⑥ FSCZSX030-S	SUS304	P.331
	⑦ FSSAPNM04-12S	SUS304	P.464
□12	① FSFMMP200(300)-S2S	SUS304	P.478
	② FSFMMP200(300)-S2S	SUS304	P.478
	③ FSFPBR055-S2J	樹脂	P.524
	④ FSFPCXS12-S2J	樹脂	P.525
	⑤ FSFPABM04-S2J	樹脂	P.530
	⑥ FSCZSX030-S	SUS304	P.331
	⑦ FSSAPNM04-12S	SUS304	P.464

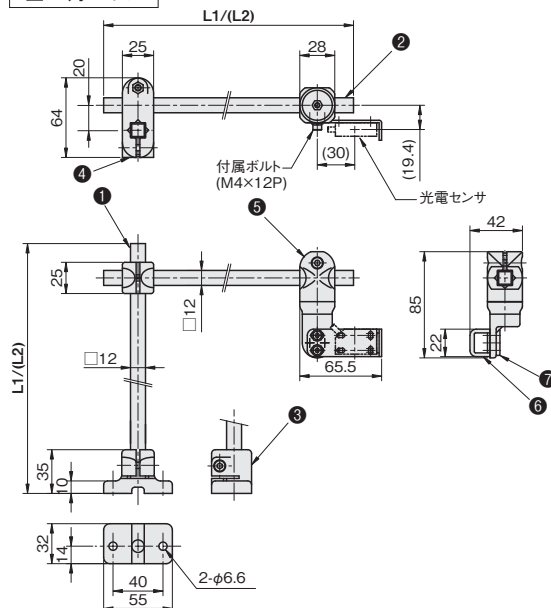
シャフト径	シャフト長		品番	価格(円)
	L1	L2		
φ12	200	200	SJF200-200	3,600
	200	300	SJF200-300	3,830
	300	300	SJF300-300	4,060
□12	200	200	SJH200-200	4,940
	200	300	SJH200-300	5,240
	300	300	SJH300-300	5,540

単位：mm

φ12丸パイプ



□12角パイプ



※反射板をスタンドに取り付ける場合はP.367をご覧ください。

フレキシブル
シャフト当日出荷
受付16時RoHS
10物質CAD
2DCAD
3D

当社フレキシブルなどと組み合わせて頂くことで、センサを任意の位置に固定、設置することが出来ます。位置合わせに便利なメモリ付もご用意。

丸シャフト(パイプシャフト)

シングルプレート

コンビネーション

センサスタンド

フレキシブル

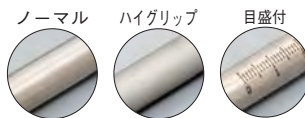
技術資料

シャフト

ステンレス

アルミ

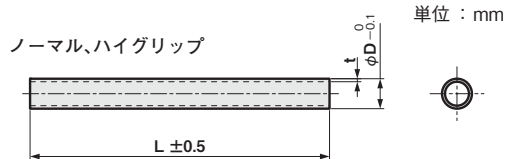
樹脂



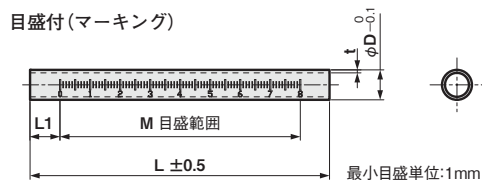
※目盛は目安としてご使用ください。

材質/表面処理

- ノーマル
ステンレス SUS304
/#400研磨仕上げ
- ハイグリップ
ステンレス SUS304
/サンドブラスト仕上げ
- 目盛付
ステンレス SUS304
/#400研磨仕上げ



単位：mm

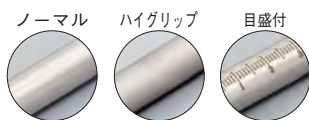


最小目盛単位:1mm

取付ベース	φD	長さ L	重量 (g)	SUS304						L1	M 目盛範囲
				ノーマル		ハイグリップ		目盛付(マーキング)			
				品番	価格(円)	品番	価格(円)	品番	価格(円)		
XYジョイント	8 (t1.0)	100	17	FSFMSP100-08S 170	FSFMGP100-08S 380	FSFMMP100-08S 300	FSFMMP100-08S 300	10	0~80		
		150	26	FSFMSP150-08S 230	—	FSFMMP150-08S 450	FSFMMP150-08S 450	10	0~130		
		200	34	FSFMSP200-08S 280	FSFMGP200-08S 590	FSFMMP200-08S 530	FSFMMP200-08S 530	20	0~160		
		250	43	FSFMSP250-08S 330	—	—	—	—	—		
		300	51	FSFMSP300-08S 360	FSFMGP300-08S 830	FSFMMP300-08S 730	FSFMMP300-08S 730	10	0~280		
センサアタッチ	10 (t1.0)	100	21	FSFMSP100-10S 190	FSFMGP100-10S 390	FSFMMP100-10S 320	FSFMMP100-10S 320	10	0~80		
		150	32	FSFMSP150-10S 250	—	FSFMMP150-10S 490	FSFMMP150-10S 490	10	0~130		
		200	42	FSFMSP200-10S 290	FSFMGP200-10S 620	FSFMMP200-10S 540	FSFMMP200-10S 540	20	0~160		
		250	53	FSFMSP250-10S 350	—	—	—	—	—		
		300	63	FSFMSP300-10S 380	FSFMGP300-10S 840	FSFMMP300-10S 760	FSFMMP300-10S 760	10	0~280		
	12 (t1.0)	350	74	FSFMSP350-10S 440	—	—	—	—	—		
		400	84	FSFMSP400-10S 500	FSFMGP400-10S 1,130	FSFMMP400-10S 990	FSFMMP400-10S 990	20	0~360		
		100	28	FSFMSP100-12S 210	FSFMGP100-12S 420	FSFMMP100-12S 330	FSFMMP100-12S 330	10	0~80		
		150	43	FSFMSP150-12S 260	—	FSFMMP150-12S 510	FSFMMP150-12S 510	10	0~130		
		200	56	FSFMSP200-12S 300	FSFMGP200-12S 650	FSFMMP200-12S 550	FSFMMP200-12S 550	20	0~160		
	14 (t1.0)	250	69	FSFMSP250-12S 370	—	—	—	—	—		
		300	84	FSFMSP300-12S 400	FSFMGP300-12S 860	FSFMMP300-12S 780	FSFMMP300-12S 780	10	0~280		
		350	98	FSFMSP350-12S 480	—	—	—	—	—		
		400	112	FSFMSP400-12S 530	FSFMGP400-12S 1,200	FSFMMP400-12S 1,030	FSFMMP400-12S 1,030	20	0~360		
		100	31	FSFMSP100-14S 220	—	—	—	—	—		
	16 (t1.5)	150	47	FSFMSP150-14S 280	—	—	—	—	—		
		200	62	FSFMSP200-14S 330	—	—	—	—	—		
		250	78	FSFMSP250-14S 380	—	—	—	—	—		
		300	93	FSFMSP300-14S 410	—	—	—	—	—		
		350	109	FSFMSP350-14S 490	—	—	—	—	—		
	16 (t1.5)	100	51	FSFMSP100-16S 290	—	FSFMMP100-16S 430	FSFMMP100-16S 430	10	0~80		
		150	77	FSFMSP150-16S 380	—	—	—	—	—		
		200	102	FSFMSP200-16S 440	—	FSFMMP200-16S 760	FSFMMP200-16S 760	20	0~160		
		250	128	FSFMSP250-16S 530	—	—	—	—	—		
		300	153	FSFMSP300-16S 580	—	FSFMMP300-16S 1,080	FSFMMP300-16S 1,080	10	0~280		
	16 (t1.5)	350	179	FSFMSP350-16S 660	—	—	—	—	—		
		400	204	FSFMSP400-16S 780	—	—	—	—	—		

丸シャフト(中実シャフト)

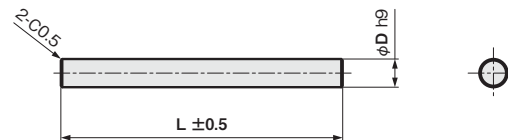
単位：mm



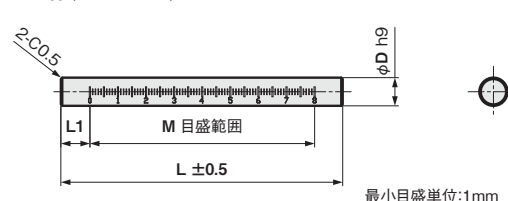
※目盛は目安としてご使用ください。

材質／表面処理	
●ノーマル	ステンレス SUS304
●ハイグリップ	ステンレス SUS304 / サンドブラスト仕上げ
●目盛付	ステンレス SUS304

ノーマル、ハイグリップ



目盛付(マーキング)



最小目盛単位:1mm

シングルプレート

コンビネーション

センサスタンド

フレキシブル

技術資料

シャフト

ステンレス

アルミ

樹脂

取付ベース

XYジョイント

センサアタッチ

φD	長さ L	重量 (g)	SUS304							
			ノーマル		ハイグリップ		目盛付(マーキング)			
			品番	価格(円)	品番	価格(円)	品番	価格(円)	L1	M 目盛範囲
8	100	42	FSFMSH100-08S	760	FSFMGH100-08S	890	—	—	—	—
	150	63	FSFMSH150-08S	820	—	—	—	—	—	
	200	84	FSFMSH200-08S	890	FSFMGH200-08S	1,160	—	—	—	
	250	104	FSFMSH250-08S	980	—	—	—	—	—	
10	100	62	FSFMSH100-10S	970	FSFMGH100-10S	1,130	FSFMMH100-10S	1,080	10	0~80
	150	93	FSFMSH150-10S	1,070	—	—	—	—	—	
	200	124	FSFMSH200-10S	1,190	FSFMGH200-10S	1,360	FSFMMH200-10S	1,410	20	0~160
	250	155	FSFMSH250-10S	1,300	—	—	—	—	—	
12	100	90	FSFMSH100-12S	1,110	FSFMGH100-12S	1,250	FSFMMH100-12S	1,230	10	0~80
	150	135	FSFMSH150-12S	1,290	—	—	—	—	—	
	200	180	FSFMSH200-12S	1,400	FSFMGH200-12S	1,570	FSFMMH200-12S	1,630	20	0~160
	250	225	FSFMSH250-12S	1,570	—	—	—	—	—	
14	300	270	FSFMSH300-12S	1,800	FSFMGH300-12S	2,160	FSFMMH300-12S	2,150	10	0~280
	100	121	FSFMSH100-14S	1,470	—	—	—	—	—	
	150	182	FSFMSH150-14S	1,660	—	—	—	—	—	
	200	242	FSFMSH200-14S	1,870	—	—	—	—	—	
	250	303	FSFMSH250-14S	2,100	—	—	—	—	—	
16	300	363	FSFMSH300-14S	2,350	—	—	—	—	—	
	350	424	FSFMSH350-14S	2,470	—	—	—	—	—	
	100	159	FSFMSH100-16S	1,710	—	—	—	—	—	
	150	238	FSFMSH150-16S	1,950	—	—	—	—	—	
	200	317	FSFMSH200-16S	2,200	—	—	—	—	—	
16	250	396	FSFMSH250-16S	2,470	—	—	—	—	—	
	300	475	FSFMSH300-16S	2,810	—	—	—	—	—	
	350	554	FSFMSH350-16S	2,950	—	—	—	—	—	
	400	633	FSFMSH400-16S	3,350	—	—	—	—	—	

シングルプレート

コンビネーション

センサスタンド

フレキシブル

技術資料

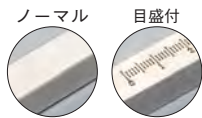
シャフト

ステンレス

アルミ

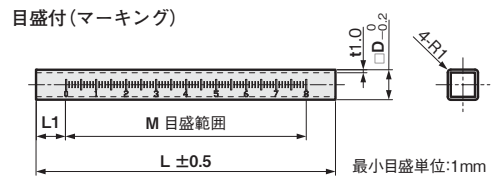
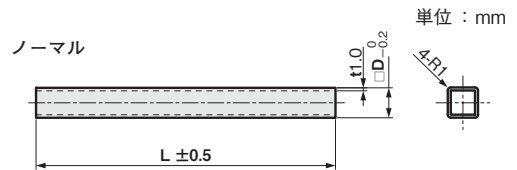
樹脂

角シャフト(パイプシャフト)



※目盛は目安としてご使用ください。

材質/表面処理
 ステンレス SUS304
 /#400研磨仕上げ



□D	長さ L	重量(g)	SUS304					
			ノーマル		目盛付(マーキング)			
			品番	価格(円)	品番	価格(円)	L1	M 目盛範囲
10	100	28	FSFMSP100-S0S	570	FSFMMP100-S0S	680	10	0~80
	150	42	FSFMSP150-S0S	660	FSFMMP150-S0S	860	10	0~130
	200	56	FSFMSP200-S0S	760	FSFMMP200-S0S	980	20	0~160
	250	70	FSFMSP250-S0S	840	—	—	—	—
	300	84	FSFMSP300-S0S	930	FSFMMP300-S0S	1,260	10	0~280
	350	98	FSFMSP350-S0S	1,020	—	—	—	—
	400	112	FSFMSP400-S0S	1,100	FSFMMP400-S0S	1,560	20	0~360
12	100	34	FSFMSP100-S2S	580	FSFMMP100-S2S	700	10	0~80
	150	51	FSFMSP150-S2S	670	FSFMMP150-S2S	910	10	0~130
	200	68	FSFMSP200-S2S	770	FSFMMP200-S2S	990	20	0~160
	250	85	FSFMSP250-S2S	850	—	—	—	—
	300	102	FSFMSP300-S2S	950	FSFMMP300-S2S	1,290	10	0~280
	350	119	FSFMSP350-S2S	1,040	—	—	—	—
	400	136	FSFMSP400-S2S	1,110	FSFMMP400-S2S	1,570	20	0~360

角シャフト(中実シャフト)

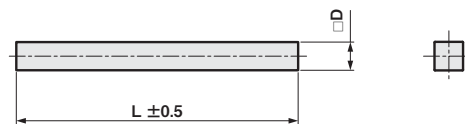
単位：mm



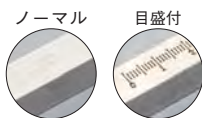
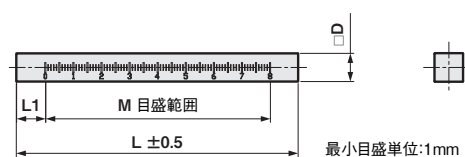
寸法公差表

□D	公差
10	0 -0.09
12	0 -0.11

ノーマル



目盛付(マーキング)



材質
ステンレス SUS304

※目盛は目安としてご使用ください。

□D	長さ L	重量(g)	SUS304					
			ノーマル		目盛付(マーキング)			
			品番	価格(円)	品番	価格(円)	L1	M 目盛範囲
10	100	78	FSFMSH100-S0S	980	FSFMMH100-S0S	1,090	10	0~80
	150	120	FSFMSH150-S0S	1,080	—	—	—	—
	200	159	FSFMSH200-S0S	1,200	FSFMMH200-S0S	1,430	20	0~160
	250	199	FSFMSH250-S0S	1,320	—	—	—	—
	300	239	FSFMSH300-S0S	1,510	FSFMMH300-S0S	1,860	10	0~280
12	100	115	FSFMSH100-S2S	1,130	FSFMMH100-S2S	1,250	10	0~80
	150	172	FSFMSH150-S2S	1,310	—	—	—	—
	200	229	FSFMSH200-S2S	1,460	FSFMMH200-S2S	1,680	20	0~160
	250	286	FSFMSH250-S2S	1,660	—	—	—	—
	300	343	FSFMSH300-S2S	1,920	FSFMMH300-S2S	2,260	10	0~280

シングルプレート

コンビネーション

センサスタンド

フレキシブル

技術資料

シャフト

ステンレス

アルミ

樹脂

取付ベース

XYジョイント

センサアタッチ

セミフレキシブル オーダー丸シャフト(ノーマル)

3日後出荷
受付15時

RoHS
10物質

お客様のご希望の長さに切断加工します。

単位：mm

シングルプレート

コンビネーション

センサスタンド

フレキシブル

技術資料

シャフト

ステンレス

アルミ

樹脂

取付ベース

XYジョイント

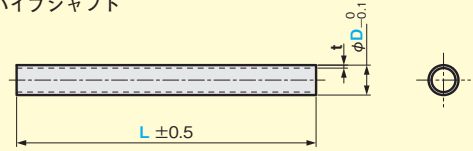
センサアタッチ



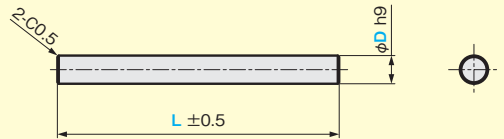
パイプシャフト

中実シャフト

パイプシャフト



中実シャフト



品番

パイプシャフト **FSCMSP** 長さL - シャフト径φD S

中実シャフト **FSCMSH** 長さL - シャフト径φD S

種類	φD	長さL(mm) / 価格(円)								
		~100	101~250	251~500	501~750	751~1000	1001~1250	1251~1500	1501~1750	1751~2000
パイプシャフト FSCMSP	φ8(t1.0):08	330	430	760	1,080	1,190	1,400	1,620	1,940	2,160
	φ10(t1.0):10	380	540	860	1,300	1,400	1,730	2,050	2,380	2,700
	φ12(t1.0):12	430	600	970	1,510	1,620	1,940	2,270	2,590	2,920
	φ14(t1.0):14	490	650	1,080	1,840	2,050	2,380	2,700	3,130	3,560
	φ16(t1.5):16	600	760	1,300	2,160	2,700	3,020	3,350	3,780	4,320
中実シャフト FSCMSH	φ8:08	860	970	1,080	1,400	1,620	1,840	2,050	2,380	2,700
	φ10:10	1,080	1,300	1,400	1,620	1,890	2,160	2,480	2,810	3,240
	φ12:12	1,300	1,510	1,730	2,270	2,590	2,920	3,350	3,780	4,320
	φ14:14	1,620	2,050	2,380	2,920	3,460	4,000	4,540	5,180	5,940
	φ16:16	1,940	2,480	3,240	3,780	4,430	4,970	5,720	6,590	7,560

(指定寸法) 長さLは1mm単位です。公差±0.5mm(そりについては全長の0.3%以下です。)

注文例

.....長さL = 120mm
FSCMSP 120 - 08 S
シャフト径D = φ8mm

材質 / 表面処理

- パイプシャフト
ステンレスSUS304 / #400研磨仕上げ
- 中実シャフト
ステンレスSUS304

スケールメリット

本数	1~10	11~50	51~100	101~
価格	100%	90%	85%	別途見積
出荷日	3日後		別途見積	

<価格例>

φ12中実シャフトL=280mm×30本の場合、
 価格1,600×スケールメリット90%=1,440円/本となります。

セミオーダー

セミオーダー フレキシブル 角シャフト(ノーマル)

3日後出荷 受付15時 RoHS 10物質

お客様のご希望の長さに切断加工します。

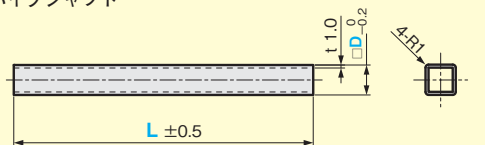
パイプシャフト



中実シャフト

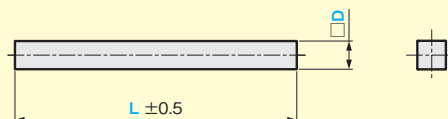


パイプシャフト



単位：mm

中実シャフト



寸法公差表

□D	公差
10	0 -0.09
12	0 -0.11

品番

パイプシャフト

FSCMSP

長さ L

シャフト径 D

S

中実シャフト

FSCMSH

種類	□D	長さL(mm) / 価格(円)								
		~100	101~250	251~500	501~750	751~1000	1001~1250	1251~1500	1501~1750	1751~2000
パイプシャフト FSCMSP	□10: S0	760	1,080	1,620	2,160	3,020	3,780	4,640	5,720	7,020
	□12: S2	860	1,300	1,940	3,020	4,320	5,180	5,940	7,020	8,420
中実シャフト FSCMSH	□10: S0	970	1,300	1,730	2,380	3,350	4,000	4,860	5,830	7,240
	□12: S2	1,190	1,620	2,050	3,240	4,540	5,080	6,160	7,240	8,640

(指定寸法) 長さLは1mm単位です。公差±0.5mm(そりについては全長の0.3%以下です。)

注文例

FSCMSP 120 - S0 S
長さL = 120mm
シャフト径D = □10mm

材質 / 表面処理

- パイプシャフト
ステンレスSUS304 / #400研磨仕上げ
- 中実シャフト
ステンレスSUS304

スケールメリット

本数	1~10	11~50	51~100	101~
価格	100%	90%	85%	別途見積
出荷日	3日後		別途見積	

<価格例>

□12中実シャフトL=280mm×30本の場合、
 価格1,900×スケールメリット90%=1,710円/本となります。



目盛についてもお客様のご要望に合わせて1本から製作します。
 ※マーキング

シングルプレート

コンビネーション

センサスタンド

フレキシブル

技術資料

シャフト

ステンレス

アルミ

樹脂

取付ベース

XYジョイント

センサアタッチ

セミオーダー

セミフレキシブル オーダー丸シャフト 目盛付

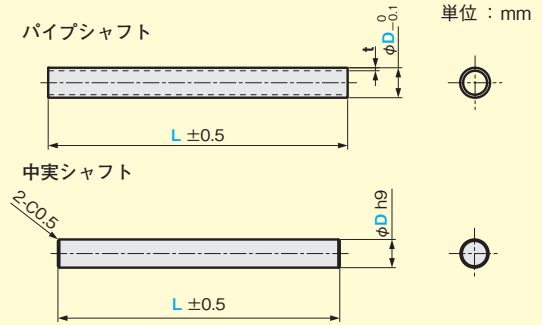
3日後出荷
受付15時

RoHS
10物質

ご希望の長さに切断、目盛加工します。(マーキング)



目盛は目安としてご使用ください。



シングルプレート

コンビネーション

センサスタンド

フレキシブル

技術資料

シャフト

ステンレス

アルミ

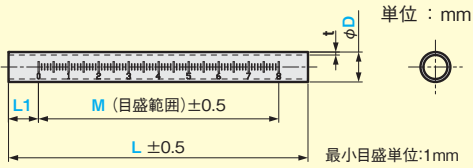
樹脂

取付ベース

XYジョイント

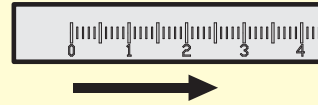
センサアタッチ

目盛方向：右

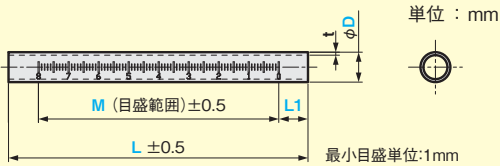


※L1=0の場合、目盛の数値「0」はなしとなります。

目盛方向：右

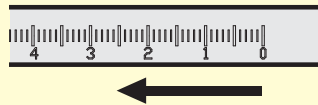


目盛方向：左

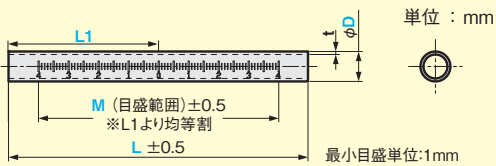


※L1=0の場合、目盛の数値「0」はなしとなります。

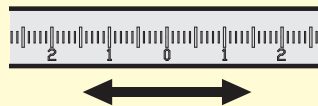
目盛方向：左



目盛方向：センター

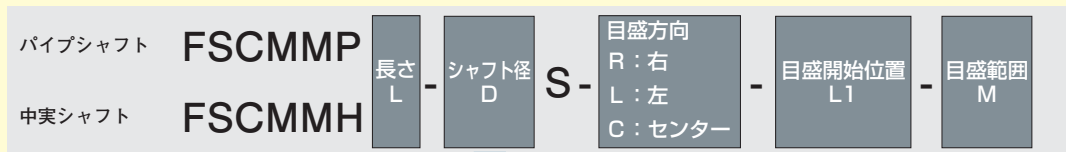


目盛方向：センター



セミオーダー

品番



種類	φD	長さL(mm) / 価格(円)				
		~100	101~250	251~500	501~750	751~1,000
パイプシャフト FSCMMP	φ8(t1.0):08	760	970	1,840	2,700	3,350
	φ10(t1.0):10	810	1,080	1,940	2,920	3,560
	φ12(t1.0):12	860	1,130	2,050	3,130	3,780
	φ14(t1.0):14	920	1,190	2,160	3,460	4,210
	φ16(t1.5):16	1,030	1,300	2,380	3,780	4,860
中実シャフト FSCMMH	φ8:08	1,300	1,510	2,160	3,020	3,780
	φ10:10	1,510	1,840	2,480	3,240	4,050
	φ12:12	1,730	2,050	2,810	3,890	4,750
	φ14:14	2,050	2,590	3,460	4,540	5,620
	φ16:16	2,380	3,020	4,320	5,400	6,590

[指定寸法] 長さLは1mm単位です。公差±0.5mm(そりについては全長の0.3%以下です。)

材質 / 表面処理

- パイプシャフト
ステンレスSUS304 / #400研磨仕上げ
- 中実シャフト
ステンレスSUS304

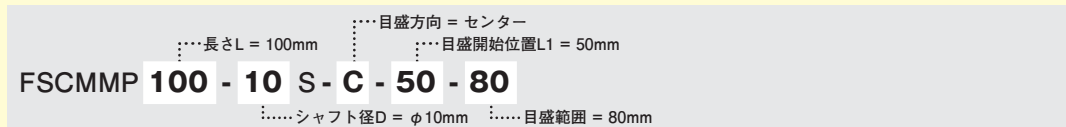
スケールメリット

本数	1~10	11~50	51~100	101~
価格	100%	90%	85%	別途見積
出荷日	3日後		別途見積	

<価格例>

φ12中実シャフトL=280mm×30本の場合、価格2,600×スケールメリット90%=2,340円/本となります。

注文例



シングルプレート

コンビネーション

センサスタンド

フレキシブル

技術資料

シャフト

ステンレス

アルミ

樹脂

取付ベース

XYジョイント

センサアタッチ

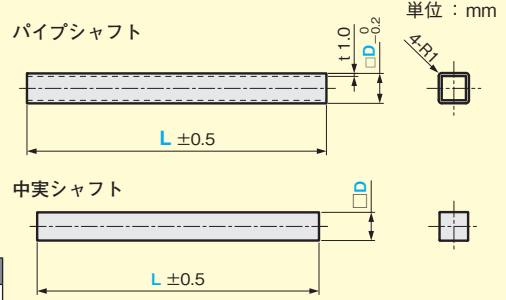
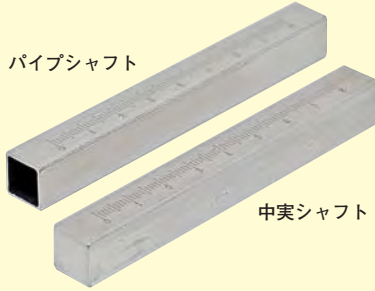
セミオーダー

セミオーダー フレキシブル 角シャフト 目盛付

3日後出荷
受付15時

RoHS
10物質

ご希望の長さにて切断、目盛加工します。(マーキング)

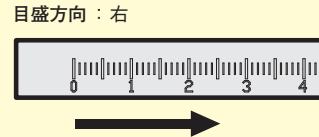
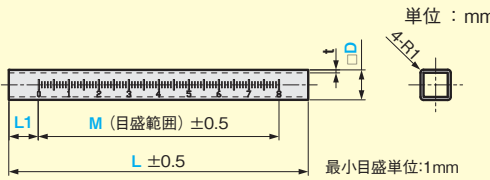


寸法公差表

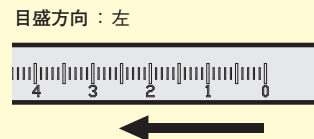
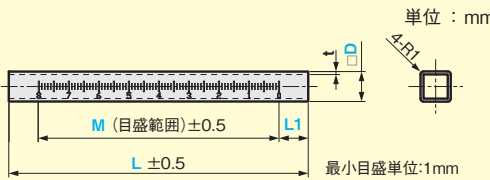
φD	公差
10	$\begin{matrix} 0 \\ -0.09 \end{matrix}$
12	$\begin{matrix} 0 \\ -0.11 \end{matrix}$

目盛は目安としてご使用ください。

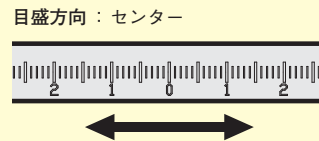
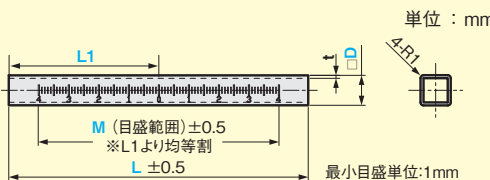
目盛方向：右



目盛方向：左



目盛方向：センター



シングルプレート

コンビネーション

センサスタンド

フレキシブル

技術資料

シャフト

ステンレス

アルミ

樹脂

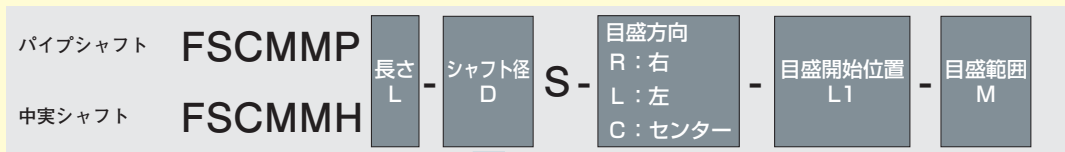
取付ベース

XYジョイント

センサアタッチ

セミオーダー

品番



種類	□D	長さL(mm) / 価格(円)				
		~100	101~250	251~500	501~750	751~1,000
パイプシャフト FSCMMP	□10:S0	1,190	1,620	2,700	3,780	5,180
	□12:S2	1,300	1,840	3,020	4,640	6,480
中実シャフト FSCMMH	□10:S0	1,400	1,840	2,810	4,000	5,510
	□12:S2	1,620	2,160	3,130	4,860	6,700

〔指定寸法〕長さLは1mm単位です。公差±0.5mm(そりについては全長の0.3%以下です。)

材質 / 表面処理

- パイプシャフト
ステンレスSUS304 / #400研磨仕上げ
- 中実シャフト
ステンレスSUS304

スケールメリット

本数	1~10	11~50	51~100	101~
価格	100%	90%	85%	別途見積
出荷日	3日後		別途見積	

<価格例>

□12中実シャフトL=280mm×30本の場合、価格2,900×スケールメリット90%=2,610円/本となります。

注文例



シングルプレート

コンビネーション

センサスタンド

フレキシブル

技術資料

シャフト

ステンレス

アルミ

樹脂

取付ベース

XYジョイント

センサアタッチ

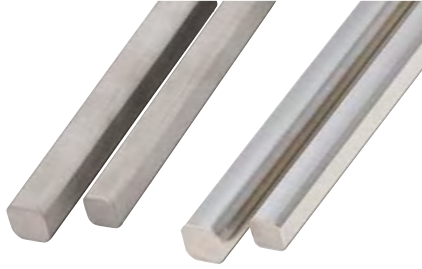
セミオーダー

フレキシブル
MKシャフト

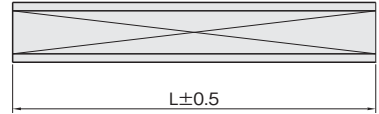
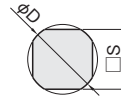
特許取得済

当日出荷
受付16時RoHS
10物質CAD
2DCAD
3D

当社フレキシブルなどと組み合わせて頂くことで、センサを任意の位置に固定、設置することが出来ます。
丸シャフトとしても角シャフトとしてもご使用頂けます。



単位：mm



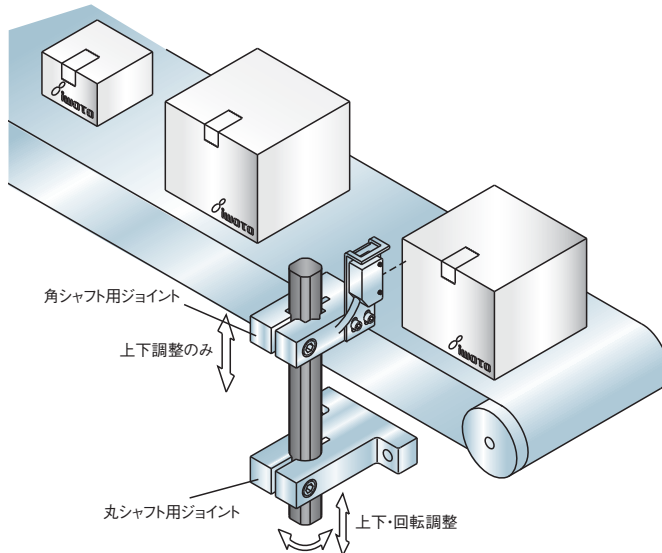
寸法公差表

φD、□S	公差
φ12、□10	0 -0.09
φ14、□12	0 -0.11

材質 / 表面処理
● ノーマル ステンレス SUS304
● ハイグリップ ステンレス SUS304 / サンドブラスト仕上げ

φ D	□ S	L	重量 (g)	SUS304				適合ジョイントサイズ
				ノーマル		ハイグリップ		
				品番	価格 (円)	品番	価格 (円)	
12	10	100	78	FSMK100-12S	1,250	FSMK100-12SH	1,360	φ 12、□ 10
		150	120	FSMK150-12S	1,430	FSMK150-12SH	1,530	
		200	159	FSMK200-12S	1,590	FSMK200-12SH	1,710	
		250	199	FSMK250-12S	1,760	FSMK250-12SH	1,880	
		300	239	FSMK300-12S	1,930	FSMK300-12SH	2,040	
		400	318	FSMK400-12S	2,110	FSMK400-12SH	2,210	
14	12	100	115	FSMK100-14S	1,590	FSMK100-14SH	1,710	φ 14、□ 12
		150	172	FSMK150-14S	1,810	FSMK150-14SH	1,930	
		200	229	FSMK200-14S	2,040	FSMK200-14SH	2,160	
		250	286	FSMK250-14S	2,270	FSMK250-14SH	2,390	
		300	343	FSMK300-14S	2,490	FSMK300-14SH	2,610	
		400	458	FSMK400-14S	2,720	FSMK400-14SH	2,840	

注) この製品はクサビ構造のフレキシブルタイプには使用できません。



フレキシブル シングルプレート用シャフト

当日出荷
受付16時

RoHS
10物質

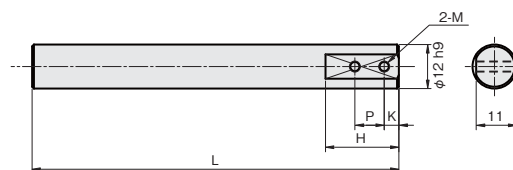
CAD
2D

CAD
3D

当社シングルプレート(光電用)を直接取り付けできるシャフトです。
従来に比べ少ない部品点数で組立工数を削減します。



単位：mm



材質
ステンレス SUS304

取付ピッチ M-P	L	H	K	重量(g)	SUS304	
					品番	価格(円)
M3-8P	100	20	4	87	FSM3A100-12S	1,810
	150	20	4	132	FSM3A150-12S	1,990
	200	20	4	177	FSM3A200-12S	2,110
M4-12P	100	28	5	86	FSM4B100-12S	1,810
	150	28	5	131	FSM4B150-12S	1,990
	200	28	5	176	FSM4B200-12S	2,110

センサブラケット

シングルプレート

コンビネーション

センサスタンド

フレキシブル

技術資料

シャフト

ステンレス

アルミ

樹脂

取付ベース

XYジョイント

センサアタッチ

シングルプレート

コンビネーション

センサスタンド

フレキシブル

技術資料

シャフト

ステンレス

アルミ

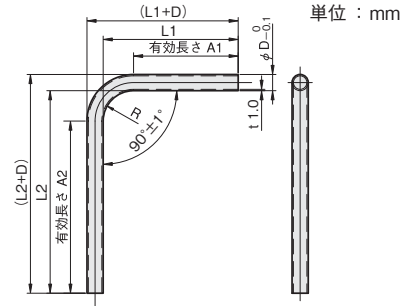
樹脂

取付ベース

XYジョイント

センサアタッチ

L 丸パイプシャフト



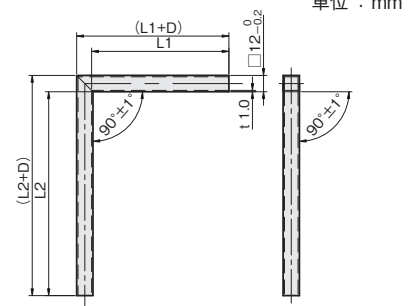
単位：mm

材質／表面処理

ステンレス SUS304
／＃400研磨仕上げ

φD	L1	L2	A1	A2	R	重量 (g)	SUS304	
							品番	価格 (円)
10	100	100	75	75	20	42	FSLP100-100-10S	630
		150	75	125	20	53	FSLP100-150-10S	700
		200	75	175	20	63	FSLP100-200-10S	760
	150	150	125	125	20	63	FSLP150-150-10S	760
		200	125	175	20	74	FSLP150-200-10S	820
		200	200	175	175	20	84	FSLP200-200-10S
12	100	100	75	75	22.5	56	FSLP100-100-12S	760
		150	75	125	22.5	69	FSLP100-150-12S	820
		200	75	175	22.5	84	FSLP100-200-12S	870
	150	150	125	125	22.5	84	FSLP150-150-12S	870
		200	125	175	22.5	98	FSLP150-200-12S	950
		200	200	175	175	22.5	112	FSLP200-200-12S

L 角パイプシャフト



単位：mm

材質／表面処理

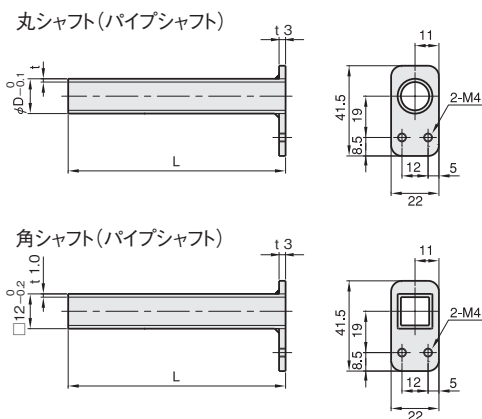
ステンレス SUS304
／＃400研磨仕上げ

L1	L2	重量 (g)	SUS304	
			品番	価格 (円)
100	100	68	FSLP100-100-S2S	2,270
	150	84	FSLP100-150-S2S	2,560
	200	100	FSLP100-200-S2S	2,840
150	150	100	FSLP150-150-S2S	2,840
	200	117	FSLP150-200-S2S	3,120
200	200	133	FSLP200-200-S2S	3,400

フランジ付パイプシャフト



単位：mm



材質
ステンレス SUS304

丸シャフト (パイプシャフト)

φD	t	L	重量 (g)	SUS304	
				品番	価格 (円)
10	1.0	100	39	FSFMFP100-10S	1,480
		150	50	FSFMFP150-10S	1,530
		200	60	FSFMFP200-10S	1,590
12	1.0	100	43	FSFMFP100-12S	1,480
		150	56	FSFMFP150-12S	1,530
		200	69	FSFMFP200-12S	1,590
16	1.5	100	67	FSFMFP100-16S	1,710
		150	85	FSFMFP150-16S	1,770
		200	103	FSFMFP200-16S	1,890
		250	121	FSFMFP250-16S	1,970
		300	139	FSFMFP300-16S	2,010

角シャフト (パイプシャフト)

L	重量 (g)	SUS304	
		品番	価格 (円)
100	48	FSFP100-S2S	1,710
150	64	FSFP150-S2S	1,810
200	81	FSFP200-S2S	2,040

シングルプレート

コンビネーション

センサスタンド

フレキシブル

技術資料

シャフト

ステンレス

アルミ

樹脂

取付ベース

XYジョイント

センサアタッチ

シングルプレート

コンビネーション

センサスタンド

フレキシブル

技術資料

シャフト

ステンレス

アルミ

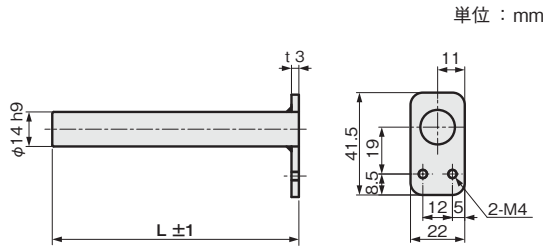
樹脂

取付ベース

XYジョイント

センサアタッチ

フランジ付中実シャフト



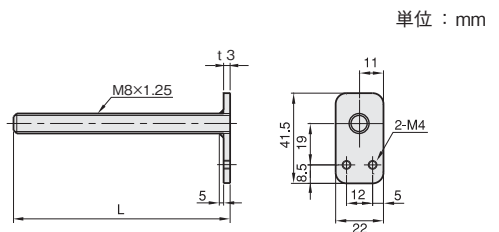
単位：mm

材質

ステンレス SUS304

L	重量 (g)	SUS304	
		品番	価格 (円)
100	136	FSFMFS100-14S	2,850
150	197	FSFMFS150-14S	3,060
200	258	FSFMFS200-14S	3,290
250	319	FSFMFS250-14S	3,520
300	380	FSFMFS300-14S	3,780

フランジ付ネジシャフト



単位：mm

材質

ステンレス SUS304

付属品

六角ナット
(SUS304) M8 … 2個

L	重量 (g)	SUS304	
		品番	価格 (円)
100	49	FSFH100-M8S	1,710
150	64	FSFH150-M8S	1,810
200	79	FSFH200-M8S	1,930

フレキシブル 取付ベース付パイプシャフト

当日出荷
受付16時

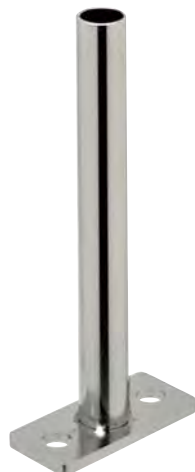
RoHS
10物質

CAD
2D

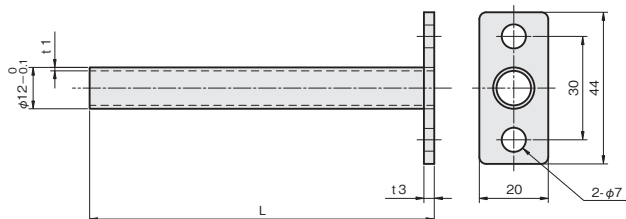
CAD
3D

取付ベースを溶接したパイプシャフトです。
従来に比べ少ない部品点数で組立工数を削減します。

フラット取付タイプ



単位：mm



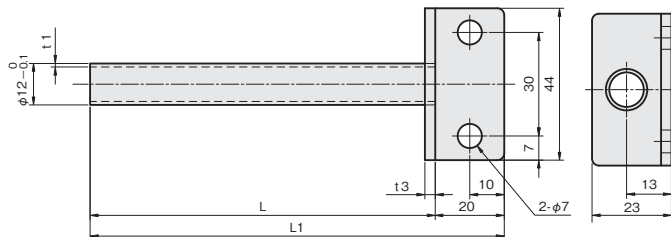
材質	
ステンレス SUS304	

L	重量 (g)	SUS304	
		品番	価格 (円)
100	42	FSBSP100-12S	1,030
150	57	FSBSP150-12S	1,130
200	72	FSBSP200-12S	1,250

サイド取付タイプ



単位：mm



材質	
ステンレス SUS304	

L	L1	重量 (g)	SUS304	
			品番	価格 (円)
100	120	62	FSBLP100-12S	1,130
150	170	77	FSBLP150-12S	1,250
200	220	92	FSBLP200-12S	1,360

フレキシブル
ステンレス／取付ベース当日出荷
受付16時RoHS
10物質CAD
2DCAD
3D

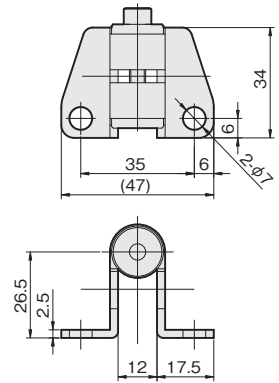
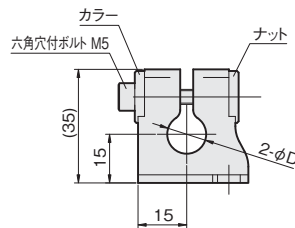
シャフトを取り付けるためのブラケットです。

バンブラベースT

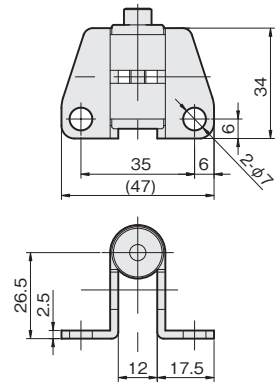
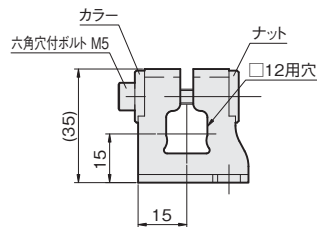
単位：mm



丸シャフト用



角シャフト用



板厚：t 2.5

材質
ステンレス

適合シャフトD	重量 (g)	ステンレス	
		品番	価格 (円)
φ10	68	FSFBBT-10S	1,250
φ12	68	FSFBBT-12S	
□12	68	FSFBBT-S2S	

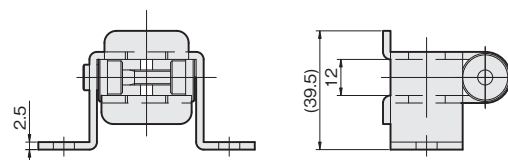
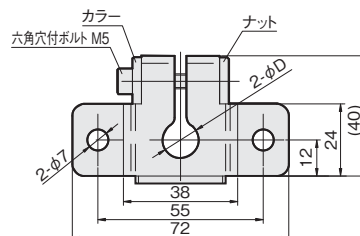
適合シャフト P.476

バンブラベースS

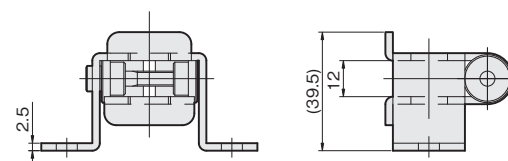
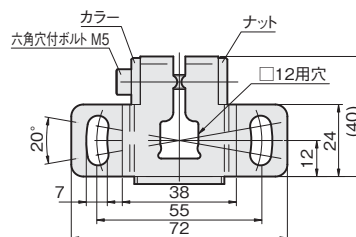
単位：mm



丸シャフト用



角シャフト用



板厚：t 2.5

材質
ステンレス

適合シャフトD	重量 (g)	ステンレス	
		品番	価格 (円)
φ10	104	FSFBBS-10S	1,640
φ12	104	FSFBBS-12S	
□12	104	FSFBBS-S2S	

適合シャフト P.476

シングルプレート

コンビネーション

センサスタンド

フレキシブル

技術資料

シャフト

ステンレス

アルミ

樹脂

取付ベース

XYジョイント

センサアタッチ

シングルプレート

コンビネーション

センサスタンド

フレキシブル

技術資料

シャフト

ステンレス

アルミ

樹脂

取付ベース

XYジョイント

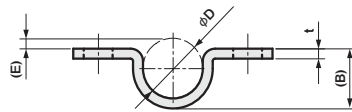
センサアタッチ

サドル(丸シャフト用／角シャフト用)

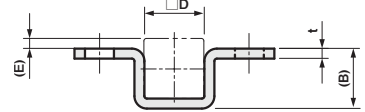
丸シャフト用



丸シャフト用

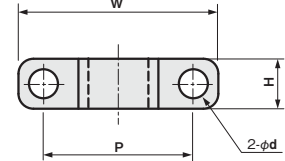
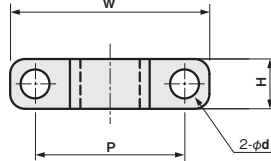


角シャフト用



単位：mm

角シャフト用



材質

ステンレス SUS304

適合シャフトD	W	H	P	φd	(E)	(B)	t	重量 (g)	SUS304	
									品番	価格(円)
φ8	40	10	30	5.8	2	8	2	6	FSFMSD040-08S	250
φ10	40	10	30	5.8	2	10	2	7	FSFMSD040-10S	250
φ12	40	10	30	5.8	2	12	2	7	FSFMSD040-12S	260
φ14	50	16	36	7	3	13	2	14	FSFMSD050-14S	270
φ16	50	16	36	7	3	15.5	2.5	18	FSFMSD050-16S	270
□10	40	10	30	5.8	2	10	2	7	FSFMSD040-S0S	280
□12	40	10	30	5.8	2	12	2	8	FSFMSD040-S2S	300

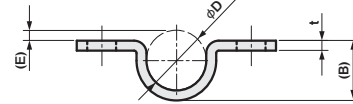
適合シャフト P.476

HDサドル(丸シャフト用／角シャフト用)

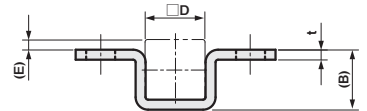
丸シャフト用



丸シャフト用

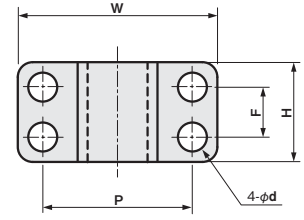
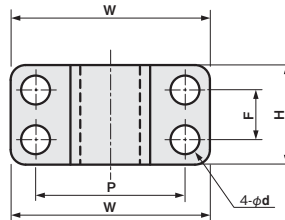


角シャフト用



単位：mm

角シャフト用



材質

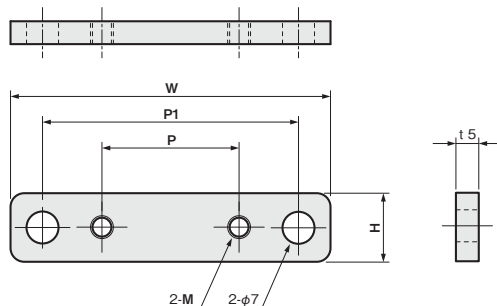
ステンレス SUS304

適合シャフトD	W	H	P	F	φd	(E)	(B)	t	重量 (g)	SUS304	
										品番	価格(円)
φ8	40	20	30	10	5.8	2	8	2	12	FSFMHD040-08S	290
φ10	40	20	30	10	5.8	2	10	2	13	FSFMHD040-10S	290
φ12	40	20	30	10	5.8	2	12	2	14	FSFMHD040-12S	300
φ14	50	32	36	16	7	3	13	2	28	FSFMHD050-14S	320
φ16	50	32	36	16	7	3	15.5	2.5	36	FSFMHD050-16S	320
□10	40	20	30	10	5.8	2	10	2	14	FSFMHD040-S0S	330
□12	40	20	30	10	5.8	2	12	2	15	FSFMHD040-S2S	360

適合シャフト P.476

サドルベースF

単位：mm



板厚：t 5.0

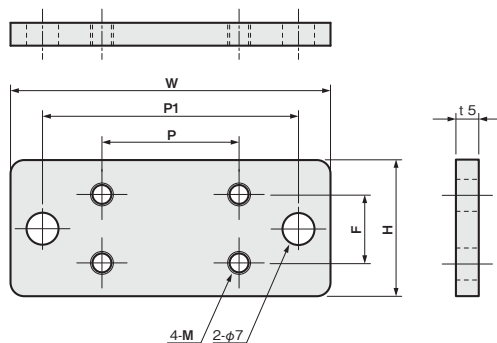
材質	付属品
ステンレス SUS304	六角穴付ボルト (SUSXM7) … 2本

適合サドル	W	H	P	M	P1	重量 (g)	SUS304	
							品番	価格 (円)
φ8・10・12、□10・12 サドル用	70	15	30	M5	56	40	FSFMSF008-10S	770
φ14・16サドル用	80	20	36	M6	66	62	FSFMSF014-16S	870

適合サドル P.494

HDサドルベースF

単位：mm



板厚：t 5.0

材質	付属品
ステンレス SUS304	六角穴付ボルト (SUSXM7) … 4本

適合サドル	W	H	P	F	M	P1	重量 (g)	SUS304	
								品番	価格 (円)
φ8・10・12、□10・12 HDサドル用	70	20	30	10	M5	56	60	FSFMHF008-12S	950
φ14・16HDサドル用	80	32	36	16	M6	66	108	FSFMHF014-16S	1,200

適合サドル P.494

シングルプレート

コンビネーション

センサスタンド

フレキシブル

技術資料

シャフト

ステンレス

アルミ

樹脂

取付ベース

XYジョイント

センサアタッチ

シングルプレート

コンビネーション

センサスタンド

フレキシブル

技術資料

シャフト

ステンレス

アルミ

樹脂

取付ベース

XYジョイント

センサアタッチ

サドルベースLX



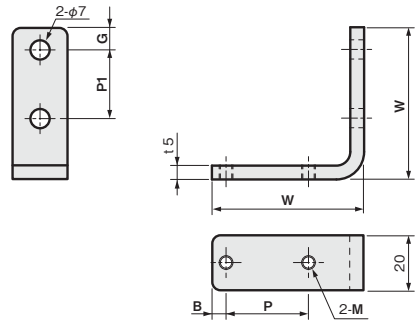
板厚 : t 5.0

材質	付属品
ステンレス SUS304	六角穴付ボルト (SUSXM7) … 2本

適合サドル	W	P	M	B	P1	G	重量 (g)	SUS304	
								品番	価格 (円)
φ8・10・12、□10・12サドル用	55	30	M5	5	25	8	76	FSFMSX008-10S	1,000
φ14・16サドル用	65	36	M6	7	30	10	94	FSFMSX014-16S	1,110

適合サドル P.494

単位 : mm



HDサドルベースLX



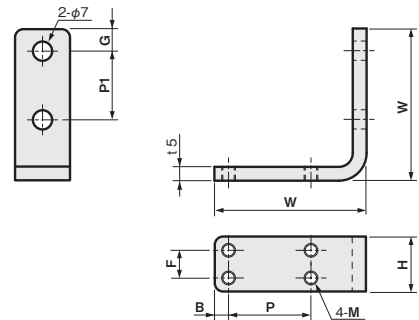
板厚 : t 5.0

材質	付属品
ステンレス SUS304	六角穴付ボルト (SUSXM7) … 4本

適合サドル	W	H	P	F	M	B	P1	G	重量 (g)	SUS304	
										品番	価格 (円)
φ8・10・12、□10・12 HDサドル用	55	20	30	10	M5	5	25	8	85	FSFMHX008-12S	1,160
φ14・16HDサドル用	65	32	36	16	M6	7	30	10	158	FSFMHX014-16S	1,490

適合サドル P.494

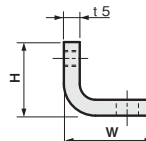
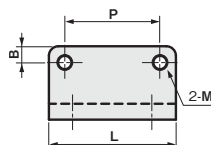
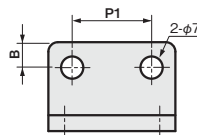
単位 : mm



サドルベースLY



単位：mm



板厚：t 5.0

材質	付属品
ステンレス SUS304	六角穴付ボルト (SUSXM7) … 2本

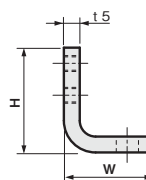
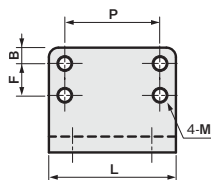
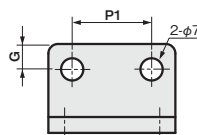
適合サドル	W	H	L	P	B	M	P1	重量 (g)	SUS304	
									品番	価格 (円)
φ8・10・12、□10・12 サドル用	28	28	40	30	8	M5	25	71	FSFMSY008-10S	970
φ14・16サドル用	30	30	50	36	10	M6	30	99	FSFMSY014-16S	1,070

適合サドル P.494

HDサドルベースLY



単位：mm



板厚：t 5.0

材質	付属品
ステンレス SUS304	六角穴付ボルト (SUSXM7) … 8本

適合サドル	W	H	L	P	F	B	M	P1	G	重量 (g)	SUS304	
											品番	価格 (円)
φ8・10・12、□10・12 HDサドル用	28	33	40	30	10	5	M5	25	8	87	FSFMHY008-12S	1,160
φ14・16HDサドル用	30	44	50	36	16	8	M6	30	10	134	FSFMHY014-16S	1,400

適合サドル P.494

シングルプレート

コンビネーション

センサスタンド

フレキシブル

技術資料

シャフト

ステンレス

アルミ

樹脂

取付ベース

XYジョイント

センサアタッチ

フレキシブル
ステンレス／XYジョイント当日出荷
受付16時RoHS
10物質CAD
2DCAD
3D

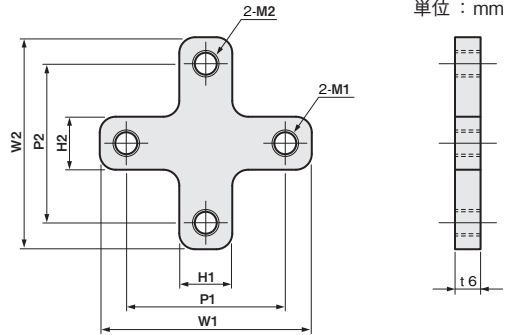
当社フレキシブルタイプと組み合わせで使用頂けます。

XY固定ジョイント



板厚：t 6.0

材質	付属品
ステンレス SUS304	六角穴付ボルト (SUSXM7) … 4本



適合サドル	W1	P1	M1	H1	W2	P2	M2	H2	重量 (g)	SUS304	
										品番	価格 (円)
φ8・10・12、□10・12サドル用 ↓ φ8・10・12、□10・12サドル用 ↓ φ8・10・12、□10・12サドル用	40	30	M5	10	40	30	M5	10	40	FSFMCX008-10S	1,080
φ14・16サドル用 ↓ φ14・16サドル用	50	36	M6	10	40	30	M5	16	56	FSFMCX008-16S	1,070
φ14・16サドル用 ↓ φ14・16サドル用	50	36	M6	16	50	36	M6	16	72	FSFMCX014-16S	1,250

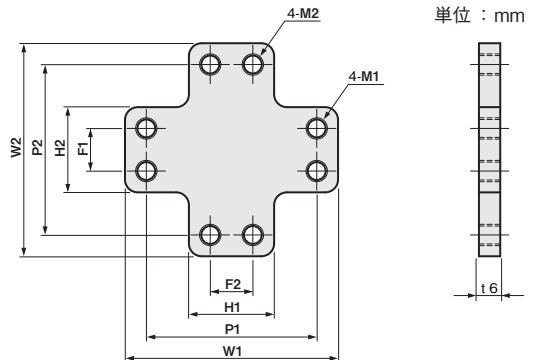
適合サドル P.494

HD XY固定ジョイント



板厚：t 6.0

材質	付属品
ステンレス SUS304	六角穴付ボルト (SUSXM7) … 8本



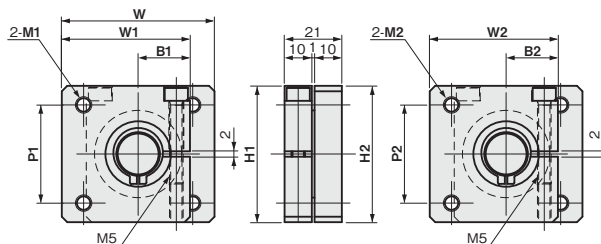
適合サドル	W1	P1	M1	H1	F1	W2	P2	M2	H2	F2	重量 (g)	SUS304	
												品番	価格 (円)
φ8・10・12、□10・12HDサドル用 ↓ φ8・10・12、□10・12HDサドル用 ↓ φ8・10・12、□10・12HDサドル用	40	30	M5	20	10	40	30	M5	20	10	72	FSFMHC008-12S	1,290
φ14・16HDサドル用 ↓ φ14・16HDサドル用	50	36	M6	20	16	40	30	M5	32	10	100	FSFMHC008-16S	1,460
φ14・16HDサドル用 ↓ φ14・16HDサドル用	50	36	M6	32	16	50	36	M6	32	16	122	FSFMHC014-16S	1,630

適合サドル P.494

XYフリージョイント



単位：mm



材質	付属品
●本体 アルミ A6063	六角穴付ボルト (SUSXM7)…6本
●連結部 ステンレス SUS304	

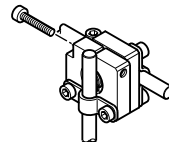
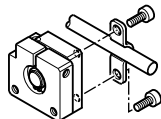
適合サドル	W	W1	H1	B1	P1	M1	W2	H2	B2	P2	M2	重量(g)	品番	価格(円)
φ8・10・12、□10・12サドル用 ↓ φ8・10・12、□10・12サドル用	38	36	40	17	30	M5	36	40	17	30	M5	98	FSFMC008-10A	4,030
φ8・10・12、□10・12サドル用 ↓ φ14・16サドル用	47	47	50	19	36	M6	36	40	17	30	M5	131	FSFMC008-16A	4,350
φ14・16サドル用 ↓ φ14・16サドル用	56	47	50	19	36	M6	47	50	19	36	M6	164	FSFMC014-16A	4,540

適合サドル P.494

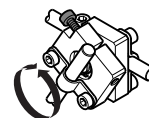
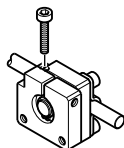
■組立手順

XYフリージョイントは、次の手順で取り付けてください。

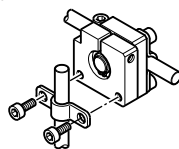
1. サドル (P.494) を使用して、片側のジョイントにシャフト (P.476~) を取り付けます。
4. 任意の角度でシャフトを固定し、六角穴付ボルトを締め付けます。



2. サドルおよびシャフトを取り付けた側の六角穴付ボルトを締め付け、片側のジョイントを固定します。
5. 再度、シャフトの取付角度を調整する場合は、片側の六角穴付ボルトを緩めて任意の角度にシャフトを合わせ、六角穴付ボルトを締め付けます。



3. サドルを使用して、もう一方のジョイントにシャフトを取り付けます。



シングルプレート

コンビネーション

センサスタンド

フレキシブル

技術資料

シャフト

ステンレス

アルミ

樹脂

取付ベース

XYジョイント

センサアタッチ

フレキシブル
ステンレス／センサアタッチ当日出荷
受付16時RoHS
10物質CAD
2DCAD
3D

当社シャフトとシングルプレートをつなぐブラケットです。

センサアタッチF (丸シャフト用／角シャフト用)

単位：mm

シングルプレート

コンビネーション

センサスタンド

フレキシブル

技術資料

シャフト

ステンレス

アルミ

樹脂

取付ベース

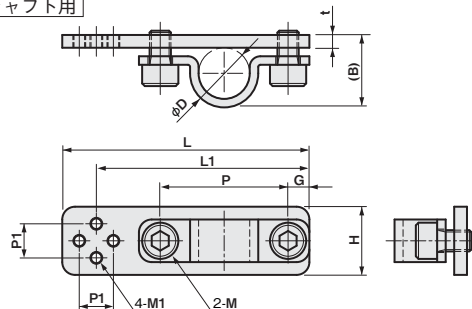
XYジョイント

センサアタッチ

丸シャフト用



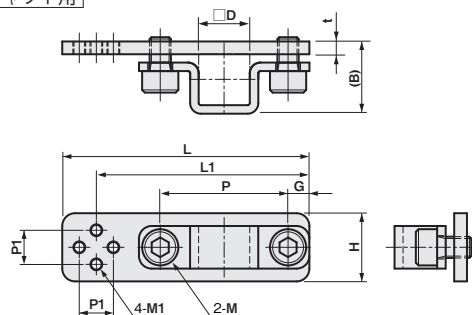
丸シャフト用



角シャフト用



角シャフト用



材質	付属品
ステンレス SUS304	六角穴付ボルト (SUSXM7) … 2本

ブラケット 取付ピッチ	適合シャフトD	M1	P1	L	L1	H	P	G	M	(B)	t	重量 (g)	SUS304	
													品番	価格 (円)
M3-8P	φ8	M3	8	58	50	16	30	5	M5	13	3	30	FSFMAFM03-08S	1,220
	φ10	M3	8	58	50	16	30	5	M5	15	3	31	FSFMAFM03-10S	1,230
	φ12	M3	8	58	50	16	30	5	M5	17	3	31	FSFMAFM03-12S	1,240
	φ14	M3	8	70	62	16	36	7	M6	20	4	51	FSFMAFM03-14S	1,610
	φ16	M3	8	70	62	16	36	7	M6	22.5	4	56	FSFMAFM03-16S	1,610
M4-12P	φ8	M4	12	62	52	22	30	5	M5	13	3	40	FSFMAFM04-08S	1,310
	φ10	M4	12	62	52	22	30	5	M5	15	3	41	FSFMAFM04-10S	1,310
	φ12	M4	12	62	52	22	30	5	M5	17	3	41	FSFMAFM04-12S	1,320
	φ14	M4	12	72	62	22	36	7	M6	20	4	66	FSFMAFM04-14S	1,680
	φ16	M4	12	72	62	22	36	7	M6	22.5	4	69	FSFMAFM04-16S	1,700
M3-8P	□10	M3	8	58	50	16	30	5	M5	15	3	31	FSFMAFM03-S0S	1,250
	□12	M3	8	58	50	16	30	5	M5	17	3	32	FSFMAFM03-S2S	1,270
M4-12P	□10	M4	12	62	52	22	30	5	M5	15	3	41	FSFMAFM04-S0S	1,340
	□12	M4	12	62	52	22	30	5	M5	17	3	42	FSFMAFM04-S2S	1,360

適合シャフト P.476

フレキシブル アルミ／取付ベース

当日出荷
受付16時

RoHS
10物質

CAD
2D

CAD
3D

シャフトを取り付けるためのブラケットです。
クサビタイプは少ない力で締め付けが可能です。

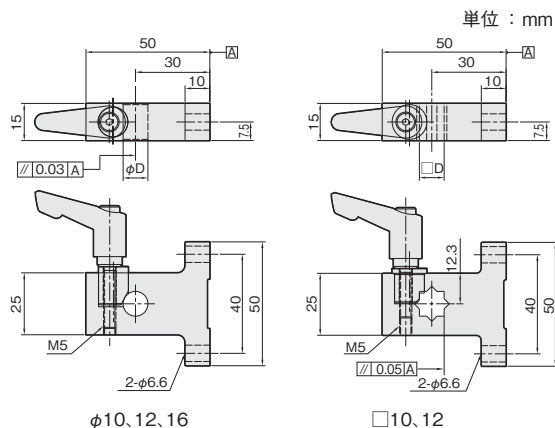
クサビ取付ベース T クランプレバー付 (丸シャフト用／角シャフト用)



■色(クランプレバー)

色

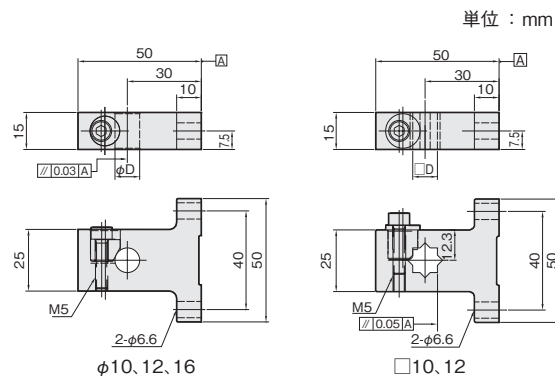
シルバーグレー



適合シャフトD	重量(g)	A6063	
		品番	価格(円)
φ10	89	FSKT-10AS	3,760
φ12	89	FSKT-12AS	3,760
φ16	84	FSKT-16AS	3,760
□10	95	FSKT-S0AS	3,880
□12	94	FSKT-S2AS	3,880

・クランプレバーは締付トルク2.7[N・m]以下でご使用ください。

クサビ取付ベース T (丸シャフト用／角シャフト用)



材質／表面処理	付属品
アルミ A6063 ／白アルマイト	六角穴付ボルト(SUSXM7)…1本 クサビ(SUS304)…1個

適合シャフトD	重量(g)	A6063	
		品番	価格(円)
φ10	59	FSKT-10A	2,330
φ12	59	FSKT-12A	2,330
φ16	54	FSKT-16A	2,330
□10	65	FSKT-S0A	2,440
□12	64	FSKT-S2A	2,440

適合シャフト P.476

シングルプレート

コンビネーション

センサスタンド

フレキシブル

技術資料

シャフト

ステンレス

アルミ

樹脂

取付ベース

XYジョイント

センサアタッチ

シングルプレート

コンビネーション

センサスタンド

フレキシブル

技術資料

シャフト

ステンレス

アルミ

樹脂

取付ベース

XYジョイント

センサアタッチ

取付ベースT (丸シャフト用 / 角シャフト用)

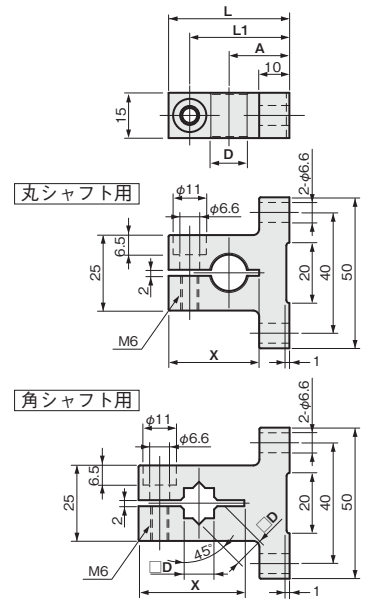
丸シャフト用



角シャフト用



単位 : mm



材質	付属品
アルミ A6063	六角穴付ボルト(SUSXM7)…1本

適合シャフトD	A	L	L1	X	重量(g)	A6063	
						品番	価格(円)
φ8	30	50	43	35	45	FSFMBT030-08A	2,100
	50	70	63	35	62	FSFMBT050-08A	2,100
	70	90	83	35	80	FSFMBT070-08A	2,100
φ10	20	40	33	30	46	FSFMBT020-10A	2,100
	30	50	43	35	44	FSFMBT030-10A	2,100
	50	70	63	35	61	FSFMBT050-10A	2,100
φ12	70	90	83	35	78	FSFMBT070-10A	2,100
	20	40	33	30	44	FSFMBT020-12A	2,130
	30	50	43	35	55	FSFMBT030-12A	2,130
φ14	50	70	63	35	77	FSFMBT050-12A	2,130
	70	90	83	35	99	FSFMBT070-12A	2,130
	30	50	43	35	45	FSFMBT030-14A	2,160
φ16	50	70	63	35	63	FSFMBT050-14A	2,160
	70	90	83	35	79	FSFMBT070-14A	2,160
	30	50	43	35	44	FSFMBT030-16A	2,160
□10	50	70	63	35	61	FSFMBT050-16A	2,160
	70	90	83	35	78	FSFMBT070-16A	2,160
	30	50	43	35	56	FSFMBT030-S0A	2,240
□12	50	70	63	35	78	FSFMBT050-S0A	2,240
	70	90	83	35	100	FSFMBT070-S0A	2,240
	30	50	43	35	54	FSFMBT030-S2A	2,300
□12	50	70	63	35	65	FSFMBT050-S2A	2,300
	70	90	83	35	87	FSFMBT070-S2A	2,300

適合シャフト P.476

取付ベースF (丸シャフト用 / 角シャフト用)

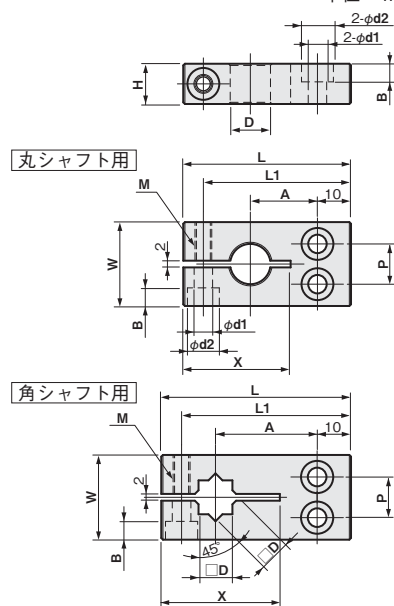
丸シャフト用



角シャフト用



単位 : mm



シングルプレート

コンビネーション

センサスタンド

フレキシブル

技術資料

シャフト

ステンレス

アルミ

樹脂

取付ベース

XYジョイント

センサアタッチ

材質	付属品
アルミ A6063	六角穴付ボルト(SUSXM7)…1本

適合シャフトD	A	L	W	H	L1	X	φd1	φd2	P	B	M	重量(g)	A6063	
													品番	価格(円)
φ8	30	56	25	12	50	35	5.5	9.5	12	5.4	M5	41	FSFMBF030-08A	1,640
	50	76	25	12	70	35	5.5	9.5	12	5.4	M5	57	FSFMBF050-08A	1,680
	70	96	25	12	90	35	5.5	9.5	12	5.4	M5	73	FSFMBF070-08A	1,720
φ10	20	46	25	12	40	30	5.5	9.5	12	5.4	M5	34	FSFMBF020-10A	1,630
	30	56	25	12	50	35	5.5	9.5	12	5.4	M5	31	FSFMBF030-10A	1,640
	50	76	25	12	70	35	5.5	9.5	12	5.4	M5	57	FSFMBF050-10A	1,680
φ12	70	96	25	12	90	35	5.5	9.5	12	5.4	M5	72	FSFMBF070-10A	1,720
	20	50	25	12	44	30	5.5	9.5	12	5.4	M5	36	FSFMBF020-12A	1,770
	30	58	25	12	52	35	5.5	9.5	12	5.4	M5	45	FSFMBF030-12A	1,800
φ14	50	78	25	12	72	35	5.5	9.5	12	5.4	M5	53	FSFMBF050-12A	1,860
	70	98	25	12	92	35	5.5	9.5	12	5.4	M5	70	FSFMBF070-12A	1,890
	30	60	30	15	53	35	6.6	11	15	6.5	M6	59	FSFMBF030-14A	1,880
φ16	50	80	30	15	73	35	6.6	11	15	6.5	M6	83	FSFMBF050-14A	1,930
	70	100	30	15	93	35	6.6	11	15	6.5	M6	107	FSFMBF070-14A	2,000
	30	60	30	15	53	35	6.6	11	15	6.5	M6	61	FSFMBF030-16A	1,880
□10	50	80	30	15	73	35	6.6	11	15	6.5	M6	63	FSFMBF050-16A	1,930
	70	100	30	15	93	35	6.6	11	15	6.5	M6	109	FSFMBF070-16A	2,000
	30	56	25	12	50	35	5.5	9.5	12	5.4	M5	40	FSFMBF030-S0A	1,920
□12	50	76	25	12	70	35	5.5	9.5	12	5.4	M5	57	FSFMBF050-S0A	1,970
	70	96	25	12	90	35	5.5	9.5	12	5.4	M5	74	FSFMBF070-S0A	2,000
	30	58	25	12	52	35	5.5	9.5	12	5.4	M5	40	FSFMBF030-S2A	1,970
□12	50	78	25	12	72	35	5.5	9.5	12	5.4	M5	57	FSFMBF050-S2A	2,010
	70	98	25	12	92	35	5.5	9.5	12	5.4	M5	74	FSFMBF070-S2A	2,060

適合シャフト P.476

取付ベースL (丸シャフト用 / 角シャフト用)

単位 : mm

シングルプレート

コンビネーション

センサスタンド

フレキシブル

技術資料

シャフト

ステンレス

アルミ

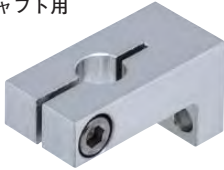
樹脂

取付ベース

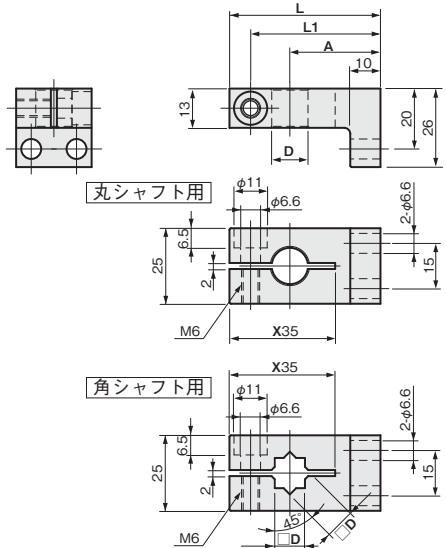
XYジョイント

センサアタッチ

丸シャフト用



角シャフト用

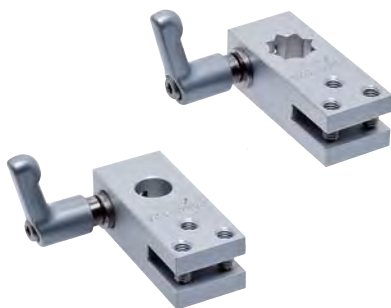


材質	付属品
アルミ A6063	六角穴付ボルト(SUSXM7)…1本

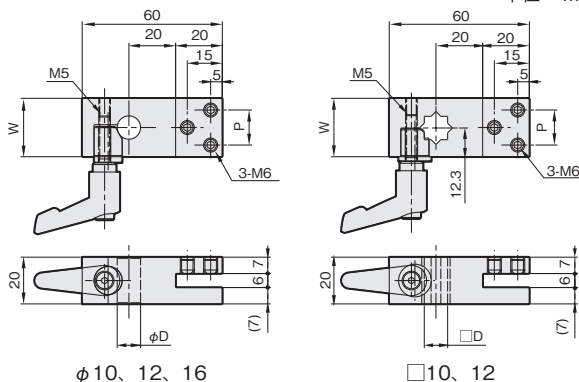
適合シャフトD	A	L	L1	重量 (g)	A6063	
					品番	価格(円)
φ8	30	50	43	46	FSFMBL030-08A	2,030
	50	70	63	63	FSFMBL050-08A	2,030
	70	90	83	80	FSFMBL070-08A	2,030
φ10	30	50	43	47	FSFMBL030-10A	2,030
	50	70	63	62	FSFMBL050-10A	2,030
	70	90	83	79	FSFMBL070-10A	2,030
φ12	30	50	43	48	FSFMBL030-12A	2,110
	50	70	63	66	FSFMBL050-12A	2,110
	70	90	83	84	FSFMBL070-12A	2,000
φ14	30	50	43	44	FSFMBL030-14A	2,120
	50	70	63	53	FSFMBL050-14A	2,120
	70	90	83	78	FSFMBL070-14A	2,120
φ16	30	50	43	45	FSFMBL030-16A	2,120
	50	70	63	54	FSFMBL050-16A	2,120
	70	90	83	79	FSFMBL070-16A	2,120
□10	30	50	43	48	FSFMBL030-S0A	2,210
	50	70	63	66	FSFMBL050-S0A	2,210
	70	90	83	84	FSFMBL070-S0A	2,130
□12	30	50	43	46	FSFMBL030-S2A	2,270
	50	70	63	64	FSFMBL050-S2A	2,270
	70	90	83	82	FSFMBL070-S2A	2,170

適合シャフト P.476

クサビ取付ベース C クランプレバー付 (丸シャフト用/角シャフト用)



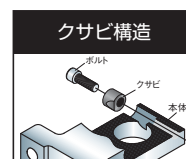
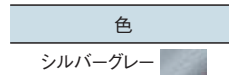
単位：mm



材質/表面処理	付属品
アルミ A6063 /白アルマイト	六角穴付止めネジ(SUSXM7)…3本 クサビ(SUS304)…1個 クランプレバー…1本 ネジ部(SUS303) レバー部(亜鉛ダイカスト/静电塗装)

適合シャフトD	W	P	重量(g)	A6063	
				品番	価格(円)
φ10	25	15	100	FSKC-10AS	3,760
φ12	25	15	99	FSKC-12AS	3,760
φ16	30	20	107	FSKC-16AS	3,940
□10	25	15	112	FSKC-S0AS	3,880
□12	25	15	109	FSKC-S2AS	3,880

■色(クランプレバー)

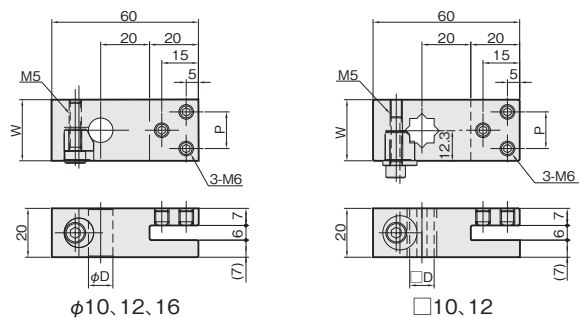


・クランプレバーは締付トルク2.7(N・m)以下でご使用ください。

クサビ取付ベース C (丸シャフト用/角シャフト用)

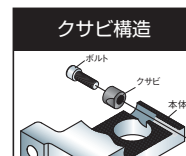


単位：mm



材質/表面処理	付属品
アルミ A6063 /白アルマイト	六角穴付ボルト(SUSXM7)…1本 六角穴付止めネジ(SUSXM7)…3本 クサビ(SUS304)…1個

適合シャフトD	W	P	重量(g)	A6063	
				品番	価格(円)
φ10	25	15	70	FSKC-10A	2,330
φ12	25	15	69	FSKC-12A	2,330
φ16	30	20	77	FSKC-16A	2,520
□10	25	15	82	FSKC-S0A	2,440
□12	25	15	79	FSKC-S2A	2,440



適合シャフト P.476

シングルプレート

コンビネーション

センサスタンド

フレキシブル

技術資料

シャフト

ステンレス

アルミ

樹脂

取付ベース

XYジョイント

センサアタッチ

シングルプレート

コンビネーション

センサスタンド

フレキシブル

技術資料

シャフト

ステンレス

アルミ

樹脂

取付ベース

XYジョイント

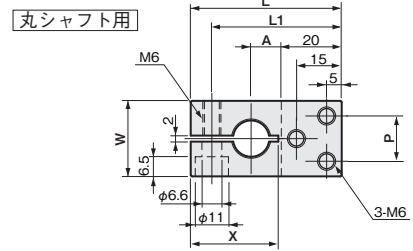
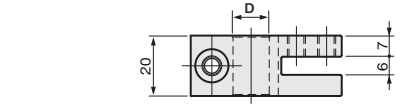
センサアタッチ

取付ベースC (丸シャフト用 / 角シャフト用)

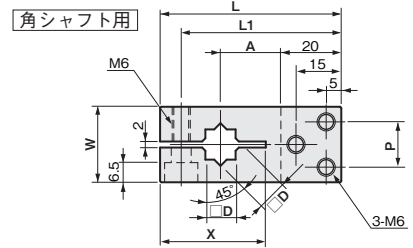
丸シャフト用



単位 : mm



角シャフト用



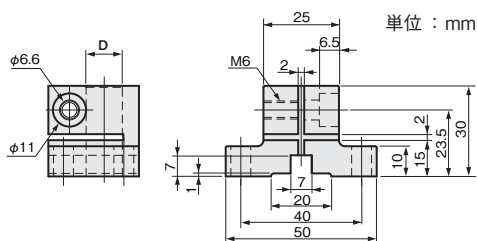
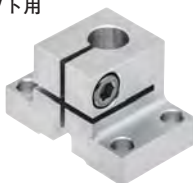
材質	付属品
アルミ A6063	六角穴付ボルト(SUSXM7)…1本 六角穴付止めネジ(SUSXM7)…3本

適合シャフトD	A	L	L1	W	P	X	重量(g)	A6063	
								品番	価格(円)
φ8	20	60	53	25	15	35	65	FSFMBC020-08A	2,070
	40	80	73	25	15	35	91	FSFMBC040-08A	2,070
	60	100	93	25	15	35	112	FSFMBC060-08A	2,010
φ10	10	50	43	25	15	29	57	FSFMBC010-10A	2,070
	20	60	53	25	15	35	64	FSFMBC020-10A	2,070
	40	80	73	25	15	35	100	FSFMBC040-10A	2,070
φ12	60	100	93	25	15	35	111	FSFMBC060-10A	2,010
	10	50	43	25	15	29	55	FSFMBC010-12A	2,120
	20	60	53	25	15	35	69	FSFMBC020-12A	2,120
φ14	40	80	73	25	15	35	97	FSFMBC040-12A	2,120
	60	100	93	25	15	35	125	FSFMBC060-12A	2,070
	20	60	53	30	20	35	62	FSFMBC020-14A	2,330
φ16	40	80	73	30	20	35	89	FSFMBC040-14A	2,330
	60	100	93	30	20	35	115	FSFMBC060-14A	2,290
	20	60	53	30	20	35	64	FSFMBC020-16A	2,330
□10	40	80	73	30	20	35	90	FSFMBC040-16A	2,330
	60	100	93	30	20	35	116	FSFMBC060-16A	2,290
	20	60	53	25	15	35	69	FSFMBC020-S0A	2,220
□12	40	80	73	25	15	35	97	FSFMBC040-S0A	2,220
	60	100	93	25	15	35	125	FSFMBC060-S0A	2,180
	20	60	53	25	15	35	67	FSFMBC020-S2A	2,290
□12	40	80	73	25	15	35	95	FSFMBC040-S2A	2,290
	60	100	93	25	15	35	123	FSFMBC060-S2A	2,220

適合シャフト P.476

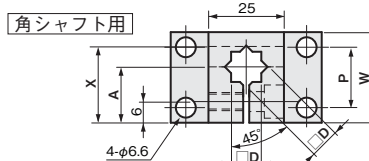
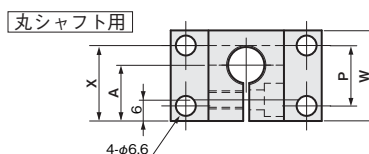
取付ベースS (丸シャフト用 / 角シャフト用)

丸シャフト用



単位 : mm

角シャフト用



材質	付属品
アルミ A6063	六角穴付ボルト(SUSXM7)…1本

適合シャフトD	A	W	P	X	重量 (g)	A6063	
						品番	価格 (円)
φ8	18.5	30	20	25	70	FSFMBS030-08A	3,230
φ10	18.5	30	20	25	68	FSFMBS030-10A	3,280
φ12	18.5	30	20	25	66	FSFMBS030-12A	2,990
φ14	22	35	25	30	74	FSFMBS035-14A	3,100
φ16	22	35	25	30	72	FSFMBS035-16A	3,150
□10	18.5	30	20	25	66	FSFMBS030-S0A	3,080
□12	22	35	25	30	74	FSFMBS035-S2A	3,180

適合シャフト P.476

シングルプレート

コンビネーション

センサスタンド

フレキシブル

技術資料

シャフト

ステンレス

アルミ

樹脂

取付ベース

XYジョイント

センサアタッチ

シングルプレート

コンビネーション

センサスタンド

フレキシブル

技術資料

シャフト

ステンレス

アルミ

樹脂

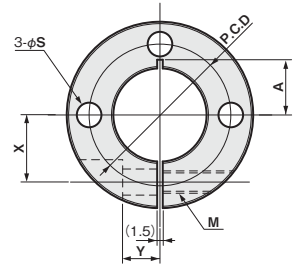
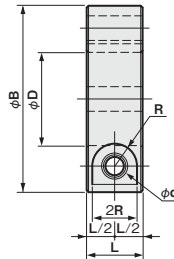
取付ベース

XYジョイント

センサアタッチ

取付ベースR (中実丸シャフト用)

単位 : mm



材質	付属品
ステンレス SUS304	六角穴付ボルト(SUSXM7)…1本

適合シャフトD	L	φB	φd	R	X	Y	A	φS	P.C.D	M	重量 (g)	SUS304	
												品番	価格 (円)
φ8	10	25	4.5	3.75	8	5	4.5	4.5	18	M4	28	SCS0810SP3	1,260
φ10	12	30	5.5	4.5	9	5	6	5.5	20	M5	48	SCS1012SP3	1,310
φ12	12	30	5.5	4.5	10	5	—	5.5	22	M5	46	SCS1212SP3	1,370
φ14	15	40	7	6	13	8	9	6.6	28	M6	111	SCS1415SP3	1,480
φ16	15	40	7	6	13	8	9	6.6	28	M6	104	SCS1615SP3	1,480

※中実丸シャフト専用です。パイプシャフトには使用できません。

適合シャフト P.476

フレキシブル アルミ／XYジョイント

当日出荷
受付16時

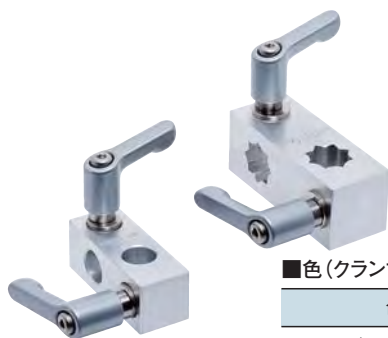
RoHS
10物質

CAD
2D

CAD
3D

シャフトを取り付けるためのブラケットです。
クサビタイプは少ない力で締め付けが可能です。

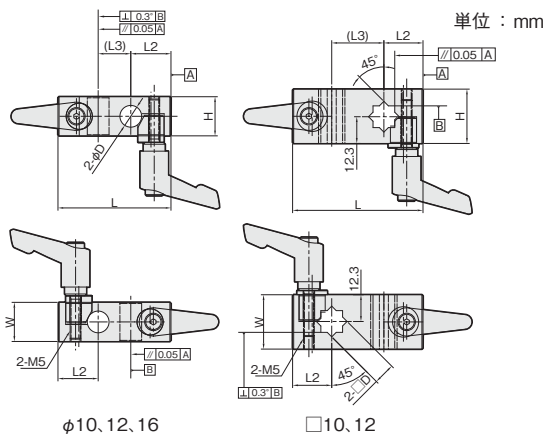
クサビ XY ジョイントクランプレバー付 (丸シャフト用／角シャフト用)



■色 (クランプレバー)

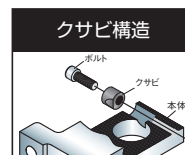
色
シルバーグレー

材質／表面処理	付属品
アルミ A6063 ／白アルマイト	クサビ (SUS304) …2個 クランプレバー …2本 ネジ部 (SUS303) レバー部 (亜鉛ダイカスト／静電塗装)



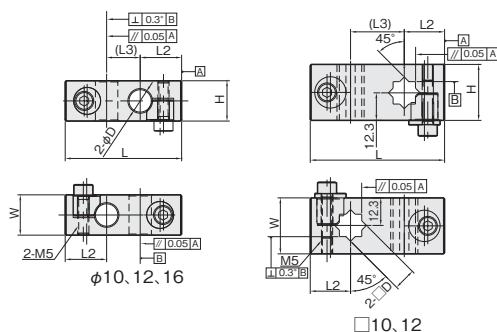
適合シャフトD	W,H	L	L2	(L3)	重量 (g)	A6063	
						品番	価格 (円)
φ10	18	52	18.5	15	110	FSKX10-10AS	4,890
φ12	20	52	18.5	15	114	FSKX12-12AS	4,890
φ16	25	62	20.5	21	147	FSKX16-16AS	5,130
□10	25	60	18.0	24	162	FSKXS0-S0AS	5,130
□12	25	64	19.0	26	162	FSKXS2-S2AS	5,130

・クランプレバーは締付トルク2.7(N・m)以下でご使用ください。



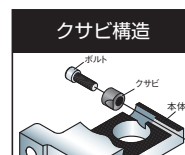
クサビ XY ジョイント (丸シャフト用／角シャフト用)

単位：mm



材質／表面処理	付属品
アルミ A6063 ／白アルマイト	六角穴付ボルト (SUSXM7) …2本 クサビ (SUS304) …2個

適合シャフトD	W,H	L	L2	(L3)	重量 (g)	A6063	
						品番	価格 (円)
φ10	18	52	18.5	15	50	FSKX10-10A	2,030
φ12	20	52	18.5	15	54	FSKX12-12A	2,030
φ16	25	62	20.5	21	87	FSKX16-16A	2,270
□10	25	60	18.0	24	102	FSKXS0-S0A	2,270
□12	25	64	19.0	26	102	FSKXS2-S2A	2,270



適合シャフト P.476

シングルプレート

コンビネーション

センサスタンド

フレキシブル

技術資料

シャフト

ステンレス

アルミ

樹脂

取付ベース

XYジョイント

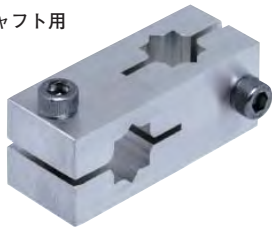
センサアタッチ

XY固定ジョイント (丸シャフト用 / 角シャフト用)

丸シャフト用

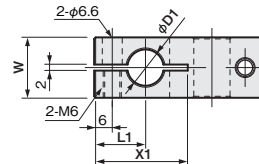
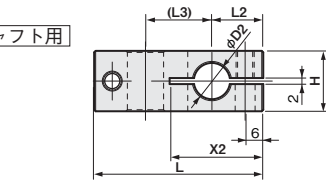


角シャフト用

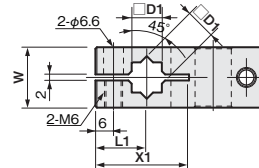
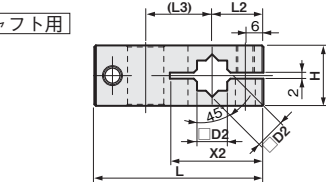


単位 : mm

丸シャフト用



角シャフト用

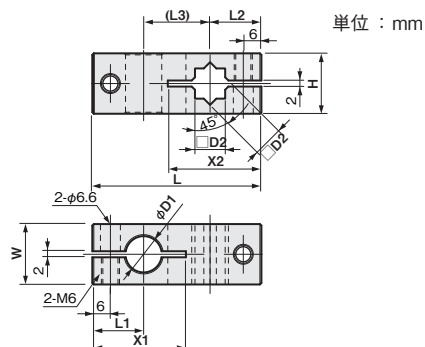


材質	付属品
アルミ A6063	六角穴付ボルト(SUSXM7)…2本

適合シャフト D1	適合シャフト D2	L	L1	L2	(L3)	W	H	X1	X2	重量 (g)	A6063	
											品番	価格 (円)
φ8	φ8	48	15	15	18	16	16	27	27	38	FSFMJX008-08A	1,700
φ10	φ8	50	16	15	19	18	18	29	27	44	FSFMJX010-08A	1,730
	φ10	52	16	16	20	18	18	29	29	44	FSFMJX010-10A	1,730
φ12	φ8	52	17	15	20	20	20	31	27	52	FSFMJX012-08A	1,850
	φ10	54	17	16	21	20	20	31	29	52	FSFMJX012-10A	1,850
	φ12	56	17	17	22	20	20	31	31	52	FSFMJX012-12A	1,860
φ14	φ8	54	18	15	21	22	22	33	27	67	FSFMJX014-08A	1,890
	φ10	56	18	16	22	22	22	33	29	67	FSFMJX014-10A	1,900
	φ12	58	18	17	23	22	22	33	31	67	FSFMJX014-12A	1,900
	φ14	60	18	18	24	22	22	33	33	67	FSFMJX014-14A	1,910
φ16	φ8	56	19	15	22	25	20	35	27	92	FSFMJX016-08A	1,950
	φ10	58	19	16	23	25	20	35	29	92	FSFMJX016-10A	1,950
	φ12	60	19	17	24	25	20	35	31	92	FSFMJX016-12A	1,970
	φ14	62	19	18	25	25	20	35	33	92	FSFMJX016-14A	2,010
	φ16	64	19	19	26	25	25	35	35	92	FSFMJX016-16A	2,010
□10	□10	60	18	18	24	22	22	34	34	55	FSFMJXS10-S0A	2,060
□12	□10	62	19	18	25	25	25	36	34	80	FSFMJXS12-S0A	2,120
	□12	64	19	19	26	25	25	36	36	80	FSFMJXS12-S2A	2,120

適合シャフト P.476

XY固定ジョイント (丸-角シャフト用)



材質	付属品
アルミ A6063	六角穴付ボルト(SUSXM7)…2本

適合シャフト φD1	適合シャフト □D2	L	L1	L2	(L3)	W	H	X1	X2	重量 (g)	A6063	
											品番	価格 (円)
φ8	□10	54	15	18	21	22	22	28	33	55	FSFMJXS10-08A	1,940
	□12	56	15	19	22	20	25	28	35	80	FSFMJXS12-08A	1,970
φ10	□10	56	16	18	22	22	22	30	33	55	FSFMJXS10-10A	1,940
	□12	58	16	19	23	20	25	30	35	80	FSFMJXS12-10A	1,970
φ12	□10	58	18	17	23	22	22	33	32	67	FSFMJX012-S0A	1,950
	□12	60	17	19	24	20	25	32	35	80	FSFMJXS12-12A	1,970
φ14	□10	60	18	18	24	22	22	33	34	67	FSFMJX014-S0A	1,990
	□12	62	19	18	25	25	20	35	34	92	FSFMJX014-S2A	2,060
φ16	□10	62	18	19	25	25	25	33	36	92	FSFMJX016-S0A	2,110
	□12	64	19	19	26	25	25	35	36	92	FSFMJX016-S2A	2,120

適合シャフト P.476

シングルプレート

コンビネーション

センサスタンド

フレキシブル

技術資料

シャフト

ステンレス

アルミ

樹脂

取付ベース

XYジョイント

センサアタッチ

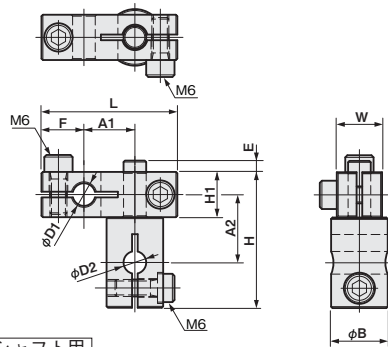
XYフリージョイント (丸シャフト用 / 角シャフト用)

単位 : mm

丸シャフト用



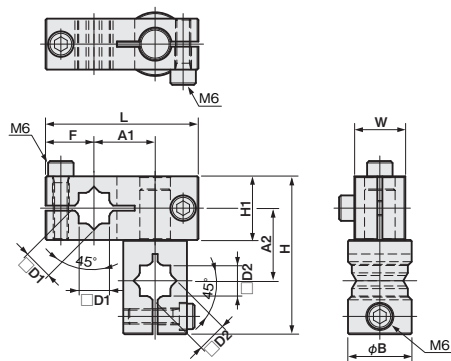
丸シャフト用



角シャフト用



角シャフト用



シングルプレート

コンビネーション

センサスタンド

フレキシブル

技術資料

シャフト

ステンレス

アルミ

樹脂

取付ベース

XYジョイント

センサアタッチ

材質	付属品
●XYブロックジョイント アルミ A6063	六角穴付ボルト (SUSXM7)…3本
●フリーヘッドジョイント アルミ A2017	

適合シャフト D1	適合シャフト D2	A1	A2	L	H	W	H1	E	F	φB	重量 (g)	A6063・A2017	
												品番	価格 (円)
φ8	φ8	18	24	48	48	16	16	4	15	20	70	FSFMJF008-08A	2,880
φ10	φ8	19	25	50	50	18	18	2	16	20	76	FSFMJF010-08A	2,910
	φ10	20	25	52	51	18	18	2	16	20	76	FSFMJF010-10A	2,920
φ12	φ8	20	26	52	52	20	20	—	17	20	84	FSFMJF012-08A	3,030
	φ10	21	26	54	53	20	20	—	17	20	84	FSFMJF012-10A	3,040
	φ12	22	26	56	54	20	20	—	17	20	85	FSFMJF012-12A	3,060
φ14	φ8	21	27	54	54	22	22	—	18	20	99	FSFMJF014-08A	3,070
	φ10	22	27	56	55	22	22	—	18	20	99	FSFMJF014-10A	3,090
	φ12	23	27	58	56	22	22	—	18	20	100	FSFMJF014-12A	3,100
	φ14	24	28	60	58	22	22	—	18	25	116	FSFMJF014-14A	3,250
φ16	φ8	22	28.5	56	57	20	25	—	19	20	124	FSFMJF016-08A	3,130
	φ10	23	28.5	58	58	20	25	—	19	20	124	FSFMJF016-10A	3,140
	φ12	24	28.5	60	59	20	25	—	19	20	125	FSFMJF016-12A	3,170
	φ14	25	29.5	62	61	20	25	—	19	25	141	FSFMJF016-14A	3,350
	φ16	26	29.5	64	62	25	25	—	19	25	142	FSFMJF016-16A	3,370
□10	□10	22	27	56	58	22	22	—	18	25	99	FSFMJFS10-S0A	3,370
□12	□10	23	28.5	58	61	20	25	—	19	25	142	FSFMJFS12-S0A	3,400
	□12	24	28.5	60	62	20	25	—	19	25	144	FSFMJFS12-S2A	3,410

適合シャフト P.476

XYフリージョイント (丸-角シャフト用 / 角-丸シャフト用)

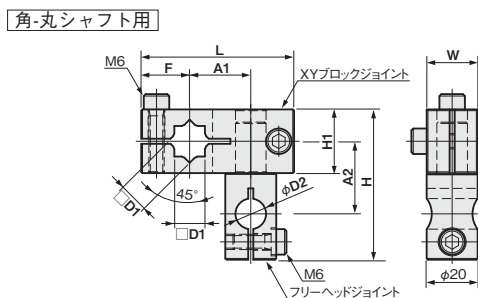
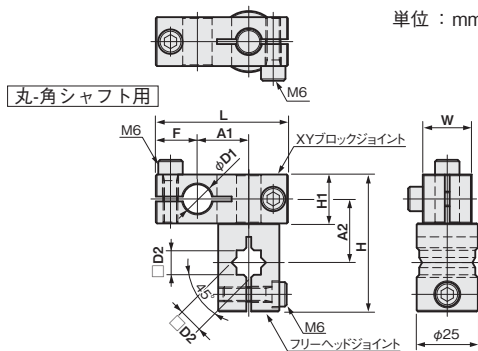
丸-角シャフト用



角-丸シャフト用



単位 : mm



材質	付属品
●XYブロックジョイント アルミ A6063	六角穴付ボルト (SUSXM7)…3本
●フリーヘッドジョイント アルミ A2017	

〈丸-角シャフト用〉

適合シャフト D1	適合シャフト D2	A1	A2	L	H	W	H1	F	重量 (g)	A6063・A2017	
										品番	価格 (円)
φ12	□10	21	26	54	56	20	20	17	102	FSFMJF012-S0A	3,280
	□12	23	27	58	59	22	22	18	117	FSFMJF014-S0A	3,330
φ14	□10	22	27	56	58	22	22	18	119	FSFMJF014-S2A	3,340
	□12	23	27	58	59	22	22	18	119	FSFMJF014-S2A	3,340
φ16	□10	23	28.5	58	61	20	25	19	142	FSFMJF016-S0A	3,380
	□12	24	28.5	60	62	20	25	19	144	FSFMJF016-S2A	3,410
□10	φ8	21	27	54	54	22	22	18	99	FSFMJFS10-08A	3,120
	φ10	22	27	56	55	22	22	18	99	FSFMJFS10-10A	3,130
□12	φ8	22	28.5	56	57	20	25	19	124	FSFMJFS12-08A	3,150
	φ10	23	28.5	58	58	20	25	19	124	FSFMJFS12-10A	3,160
	φ12	24	28.5	60	59	20	25	19	125	FSFMJFS12-12A	3,170

適合シャフト P.476

シングルプレート

コンビネーション

センサスタンド

フレキシブル

技術資料

シャフト

ステンレス

アルミ

樹脂

取付ベース

XYジョイント

センサアタッチ

シングルプレート

コンビネーション

センサスタンド

フレキシブル

技術資料

シャフト

ステンレス

アルミ

樹脂

取付ベース

XYジョイント

センサアタッチ

フリーヘッドジョイント (丸シャフト用 / 角シャフト用)

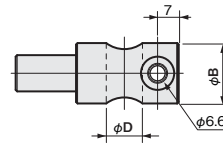
丸シャフト用



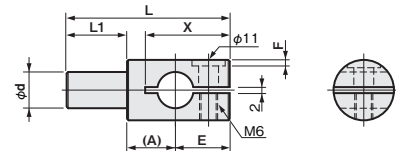
角シャフト用



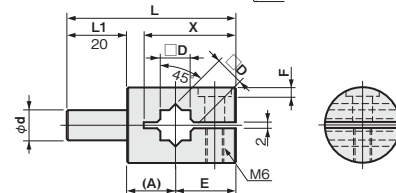
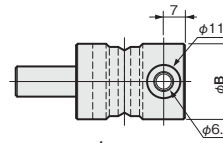
丸シャフト用



単位 : mm



角シャフト用



材質	付属品
アルミ A2017	六角穴付ボルト(SUSXM7)…1本

適合シャフトD	L	φd	φB	X	E	F	(A)	重量(g)	A2017	
									品番	価格(円)
φ8	52	8	20	26	16	2	16	32	FSFMJH008-08A	1,180
φ10	53	10	20	27	17	2	16	32	FSFMJH010-10A	1,190
φ12	54	12	20	28	18	2	16	33	FSFMJH012-12A	1,200
φ14	56	14	25	30	19	3	17	49	FSFMJH014-14A	1,340
φ16	57	16	25	31	20	3	17	50	FSFMJH016-16A	1,360
□10	56	10	25	30.5	20	3	16	50	FSFMJH010-S0A	1,430
□12	57	12	25	31.5	21	3	16	52	FSFMJH012-S2A	1,440

適合シャフト P.476

フレキシブル アルミ／センサアタッチ

当日出荷
受付16時

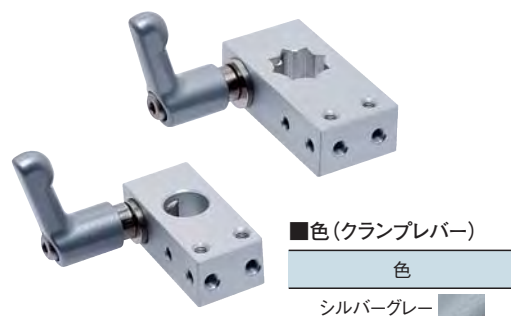
RoHS
10物質

CAD
2D

CAD
3D

シャフトを取り付けるためのブラケットです。
クサビタイプは少ない力で締め付けが可能です。

クサビセンサアタッチ Nクランプレバー付 (丸シャフト用／角シャフト用)

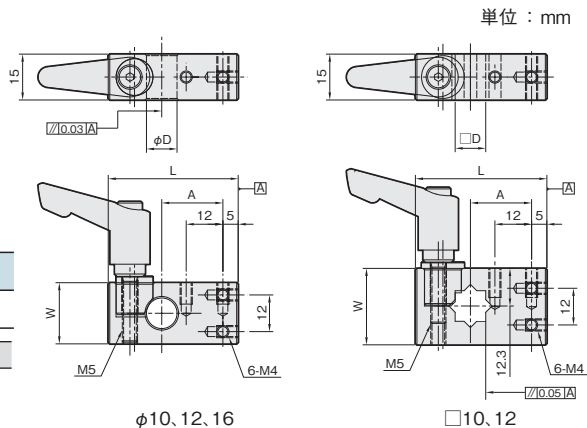


■色 (クランプレバー)

色

シルバーグレー

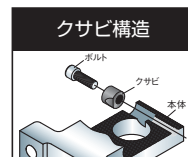
材質／表面処理	付属品
アルミ A6063 ／白アルマイト	クサビ (SUS304) ……1個 クランプレバー ……1本 ネジ部 (SUS303) レバー部 (亜鉛ダイカスト／静电塗装)



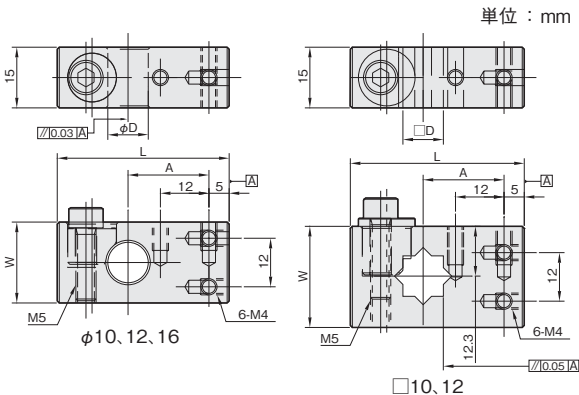
単位：mm

適合シャフトD	A	W	L	重量 (g)	A6063	
					品番	価格 (円)
φ10	20	20	42.5	65	FSKN-10AS	3,390
φ12	20	20	43.0	64	FSKN-12AS	3,390
φ16	25	25	50.0	75	FSKN-16AS	3,520
□10	20	25	43.0	67	FSKN-S0AS	3,570
□12	25	25	50.0	82	FSKN-S2AS	3,630

・クランプレバーは締付トルク2.7(N・m)以下でご使用ください。



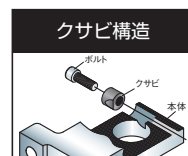
クサビセンサアタッチ N (丸シャフト用／角シャフト用)



単位：mm

材質／表面処理	付属品
アルミ A6063 ／白アルマイト	六角穴付ボルト (SUSXM7) ……1本 クサビ (SUS304) ……1個

適合シャフトD	A	W	L	重量 (g)	A6063	
					品番	価格 (円)
φ10	20	20	42.5	35	FSKN-10A	1,970
φ12	20	20	43.0	34	FSKN-12A	1,970
φ16	25	25	50.0	45	FSKN-16A	2,100
□10	20	25	43.0	37	FSKN-S0A	2,150
□12	25	25	50.0	52	FSKN-S2A	2,200



適合シャフト P.476

シングルプレート

コンビネーション

センサスタンド

フレキシブル

技術資料

シャフト

ステンレス

アルミ

樹脂

取付ベース

XYジョイント

センサアタッチ

センサタッチN (丸シャフト用 / 角シャフト用)

シングルプレート

コンビネーション

センサスタンド

フレキシブル

技術資料

シャフト

ステンレス

アルミ

樹脂

取付ベース

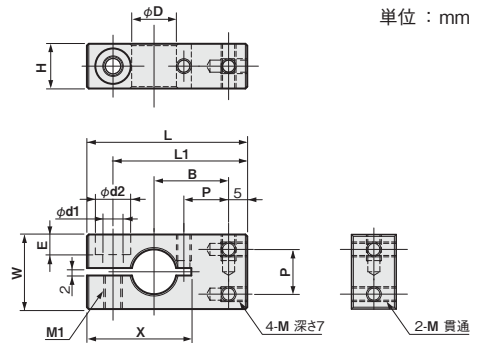
XYジョイント

センサアタッチ

丸シャフト用



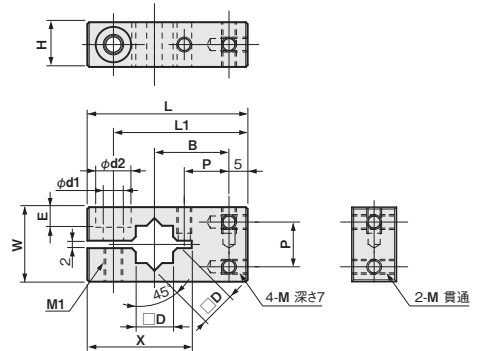
丸シャフト用



角シャフト用



角シャフト用

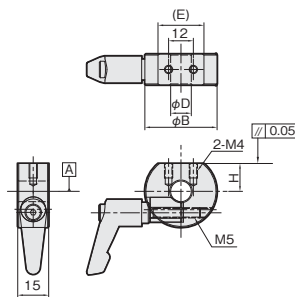


材質	付属品
アルミ A6063	六角穴付ボルト(SUSXM7)…1本

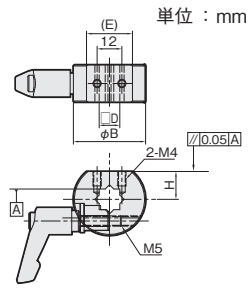
ブラケット 取付ピッチ	適合シャフト D	M	P	L	L1	B	W	H	X	M1	φd1	φd2	E	重量 (g)	A6063	
															品番	価格 (円)
M3-8P	φ8	M3	8	41	35	20	20	12	30	M5	5.5	9.5	5.4	24	FSFMANM03-08A	1,770
	φ10	M3	8	41	35	20	20	12	30	M5	5.5	9.5	5.4	23	FSFMANM03-10A	1,770
	φ12	M3	8	43	36	20	20	12	28	M5	5.5	9.5	5.4	24	FSFMANM03-12A	1,840
	φ14	M3	8	50	43	25	25	15	35	M6	6.6	11	6.5	42	FSFMANM03-14A	1,910
	φ16	M3	8	50	43	25	25	15	35	M6	6.6	11	6.5	43	FSFMANM03-16A	1,910
	□10	M3	8	43	36	20	20	12	28	M5	5.5	9.5	5.4	24	FSFMANM03-S0A	1,940
	□12	M3	8	50	43	25	25	15	35	M6	6.6	11	6.5	44	FSFMANM03-S2A	2,030
M4-12P	φ8	M4	12	41	35	20	20	12	30	M5	5.5	9.5	5.4	24	FSFMANM04-08A	1,770
	φ10	M4	12	41	35	20	20	12	30	M5	5.5	9.5	5.4	23	FSFMANM04-10A	1,770
	φ12	M4	12	43	36	20	20	12	28	M5	5.5	9.5	5.4	24	FSFMANM04-12A	1,840
	φ14	M4	12	50	43	25	25	15	35	M6	6.6	11	6.5	42	FSFMANM04-14A	1,910
	φ16	M4	12	50	43	25	25	15	35	M6	6.6	11	6.5	43	FSFMANM04-16A	1,910
	□10	M4	12	43	36	20	20	12	28	M5	5.5	9.5	5.4	24	FSFMANM04-S0A	1,940
	□12	M4	12	50	43	25	25	15	35	M6	6.6	11	6.5	44	FSFMANM04-S2A	2,030

適合シャフト P.476

クサビセンサアタッチ Rクランプレバー付 (丸シャフト用/角シャフト用)



φ10、12、16



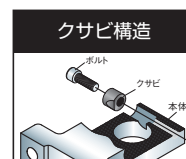
□10、12

単位：mm

材質/表面処理	付属品
アルミ A2017 /白アルマイト	クサビ (SUS304) …1個 クランプレバー …1本 ネジ部 (SUS303) レバー部 (亜鉛ダイカスト/静電塗装)

適合シャフトD	φ B	H	(E)	重量 (g)	A2017	
					品番	価格 (円)
φ 10	35	13.5	22.3	68	FSKR-10AS	3,340
φ 12	38	13.5	22.3	72	FSKR-12AS	3,390
φ 16	42	17.0	21.1	80	FSKR-16AS	3,470
□ 10	35	13.5	22.3	79	FSKR-S0AS	3,520
□ 12	40	17.0	21.1	90	FSKR-S2AS	3,570

・クランプレバーは締付トルク2.7(N・m)以下でご使用ください。



クサビ構造

■色 (クランプレバー)

色

シルバーグレー

シングルプレート

コンビネーション

センサスタンド

フレキシブル

技術資料

シャフト

ステンレス

アルミ

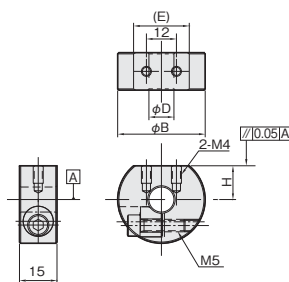
樹脂

取付ベース

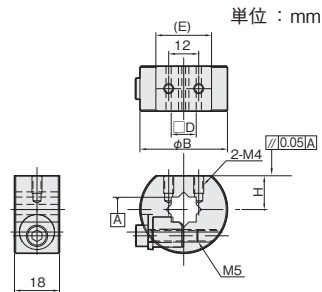
XYジョイント

センサアタッチ

クサビセンサアタッチ R (丸シャフト用/角シャフト用)



φ10、12、16

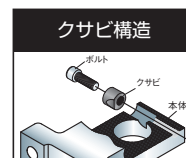


□10、12

単位：mm

材質/表面処理	付属品
アルミ A2017 /白アルマイト	六角穴付ボルト (SUSXM7) …1本 クサビ (SUS304) …1個

適合シャフトD	φ B	H	(E)	重量 (g)	A2017	
					品番	価格 (円)
φ 10	35	13.5	22.3	38	FSKR-10A	1,910
φ 12	38	13.5	22.3	42	FSKR-12A	1,970
φ 16	42	17.0	21.1	50	FSKR-16A	2,030
□ 10	35	13.5	22.3	49	FSKR-S0A	2,100
□ 12	40	17.0	21.1	60	FSKR-S2A	2,150



クサビ構造

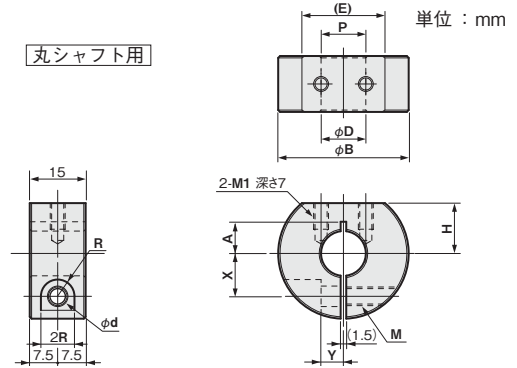
適合シャフト P.476

センサタッチR (丸シャフト用 / 角シャフト用)

丸シャフト用

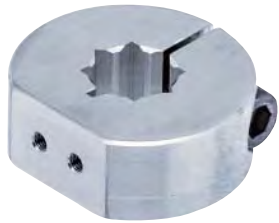


丸シャフト用

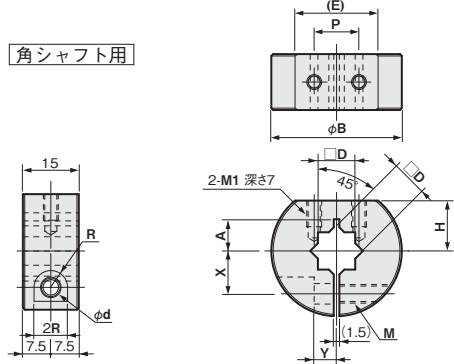


単位 : mm

角シャフト用



角シャフト用



シングルプレート

コンビネーション

センサスタンド

フレキシブル

技術資料

シャフト

ステンレス

アルミ

樹脂

取付ベース

XYジョイント

センサアタッチ

材質	付属品
アルミ A2017	六角穴付ボルト(SUSXM7)…1本

ブラケット 取付ピッチ	適合シャフト D	M1	P	φB	φd	R	X	Y	M	A	H	(E)	重量 (g)	A2017	
														品番	価格 (円)
M3-8P	φ8	M3	8	30	5.5	4.5	10	6	M5	5	10	22.4	25	FSFMARM03-08A	1,650
	φ10	M3	8	35	5.5	4.5	11.5	6	M5	8.5	13.5	22.3	34	FSFMARM03-10A	1,770
	φ12	M3	8	35	5.5	4.5	11.5	6	M5	8.5	13.5	22.3	33	FSFMARM03-12A	1,770
	φ14	M3	8	35	5.5	4.5	11.5	6	M5	10	13.5	22.3	31	FSFMARM03-14A	1,770
	φ16	M3	8	40	7	6	13	8	M6	10	17	21.1	44	FSFMARM03-16A	1,840
	□10	M3	8	35	5.5	4.5	11.5	6	M5	8.5	13.5	22.3	33	FSFMARM03-S0A	1,900
M4-12P	φ12	M3	8	40	7	6	13	8	M6	10	17	21.1	34	FSFMARM03-S2A	1,950
	φ8	M4	12	30	5.5	4.5	10	6	M5	5	10	22.4	25	FSFMARM04-08A	1,650
	φ10	M4	12	35	5.5	4.5	11.5	6	M5	8.5	13.5	22.3	34	FSFMARM04-10A	1,770
	φ12	M4	12	35	5.5	4.5	11.5	6	M5	8.5	13.5	22.3	33	FSFMARM04-12A	1,770
	φ14	M4	12	35	5.5	4.5	11.5	6	M5	10	13.5	22.3	31	FSFMARM04-14A	1,770
	φ16	M4	12	40	7	6	13	8	M6	10	17	21.1	44	FSFMARM04-16A	1,840
□10	M4	12	35	5.5	4.5	11.5	6	M5	8.5	13.5	22.3	33	FSFMARM04-S0A	1,900	
□12	M4	12	40	7	6	13	8	M6	10	17	21.1	34	FSFMARM04-S2A	1,950	

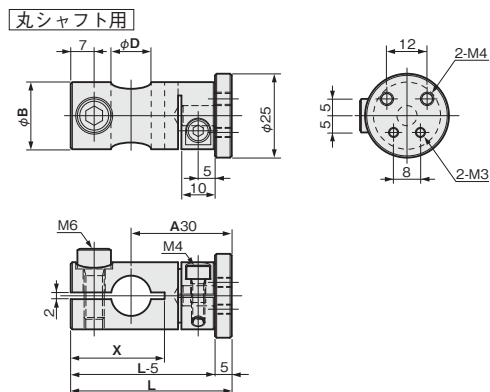
適合シャフト P.476

フリーセンサアタッチ (丸シャフト用 / 角シャフト用) 特許取得済

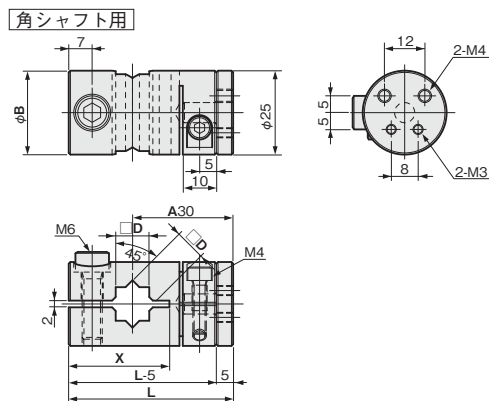
丸シャフト用



単位 : mm



角シャフト用



材質	付属品
アルミ A2017	六角穴付ボルト(SUSXM7)…2本

適合シャフト D	L	X	φB	重量(g)	A2017	
					品番	価格(円)
φ8	46	26	20	42	FSFMFAM34-08A	2,470
φ10	47	27	20	42	FSFMFAM34-10A	2,520
φ12	48	28	20	40	FSFMFAM34-12A	2,530
φ14	49	30	25	58	FSFMFAM34-14A	2,710
φ16	50	31	25	56	FSFMFAM34-16A	2,760
□10	49	30	25	60	FSFMFAM34-S0A	2,810
□12	50	31	25	58	FSFMFAM34-S2A	2,840

適合シャフト P.476

シングルプレート

コンビネーション

センサスタンド

フレキシブル

技術資料

シャフト

ステンレス

アルミ

樹脂

取付ベース

XYジョイント

センサアタッチ

シングルプレート

コンビネーション

センサスタンド

フレキシブル

技術資料

シャフト

ステンレス

アルミ

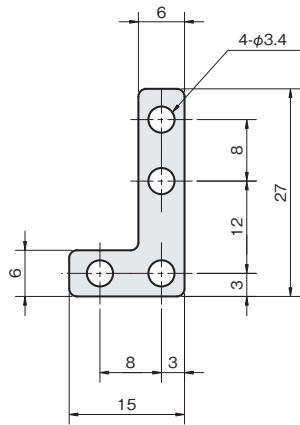
樹脂

取付ベース

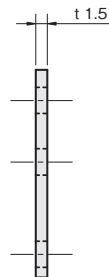
XYジョイント

センサアタッチ

サイドブラケット M3-8P



単位：mm

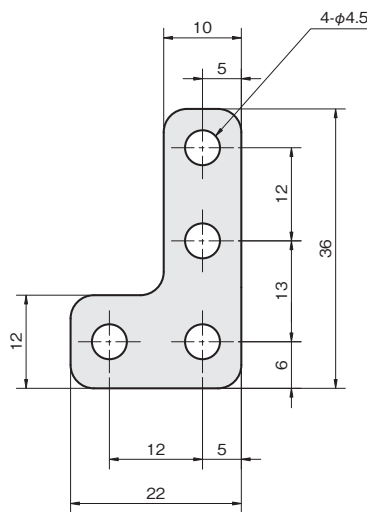


板厚：t 1.5

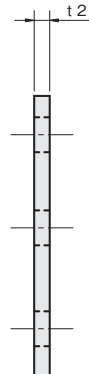
材質
ステンレス SUS304

SUS304		
品番	価格 (円)	重量 (g)
FSFMANS03-S	330	2

サイドブラケット M4-12P



単位：mm



板厚：t 2.0

材質
ステンレス SUS304

SUS304		
品番	価格 (円)	重量 (g)
FSFMANS04-S	440	7

フレキシブル
樹脂／取付ベース

当日出荷
受付16時

RoHS
10物質

CAD
2D

CAD
3D

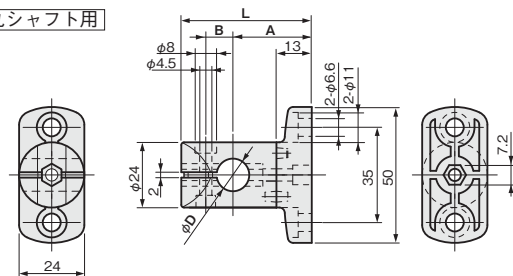
シャフトを取り付けるためのブラケットです。
樹脂製のため、より軽量になります。

取付ベースT (丸シャフト用／角シャフト用)

丸シャフト用



丸シャフト用

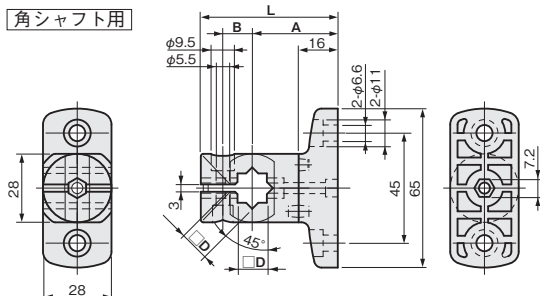


単位：mm

角シャフト用



角シャフト用

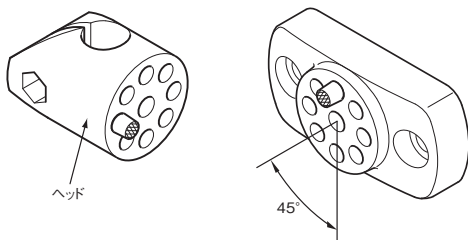


材質	付属品
ポリアミド PA(66N) 黒色	六角穴付ボルト(SUSXM7)…2本 六角ナット(SUSXM7)…2個

適合シャフト D	A	L	B	重量(g)	ポリアミド	
					品番	価格(円)
φ8	28	46	9	30	FSFPBT028-08J	590
φ10	28	46	9	30	FSFPBT028-10J	590
φ12	29	48	10	35	FSFPBT029-12J	650
□10	35	56	12	54	FSFPBT035-S0J	950
□12	35	56	12	52	FSFPBT035-S2J	950

適合シャフト P.476

■凹凸部構造



ヘッド部を45°ピッチで旋回できます。

シングルプレート

コンビネーション

センサスタンド

フレキシブル

技術資料

シャフト

ステンレス

アルミ

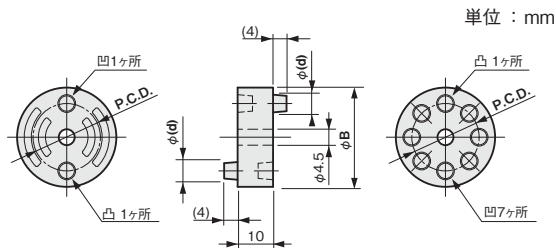
樹脂

取付ベース

XYジョイント

センサアタッチ

アダプタジョイント (取付ベースT用)

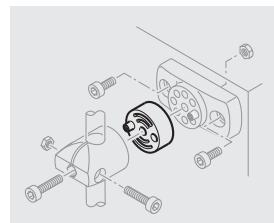


単位：mm

取付ベースTに取り付けて10mmオフセットできます。

材質	付属品
ポリアミド PA (66N) 黒色	六角穴付ボルト (SUSXM7) …1本

φB	φ(d)	P.C.D.	重量(g)	ポリアミド	
				品番	価格(円)
24	4.0	16	5	FSFPJA10-810J	320
28	5.0	19	8	FSFPJA10-S02J	330



シングルプレート

コンビネーション

センサスタンド

フレキシブル

技術資料

シャフト

ステンレス

アルミ

樹脂

取付ベース

XYジョイント

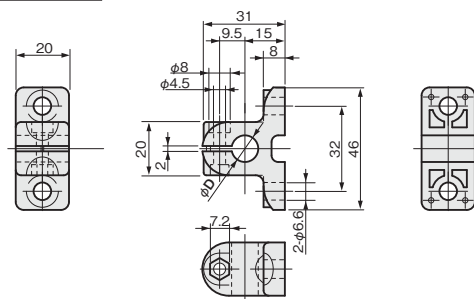
センサアタッチ

取付ベースA (丸シャフト用 / 角シャフト用)

丸シャフト用



丸シャフト用

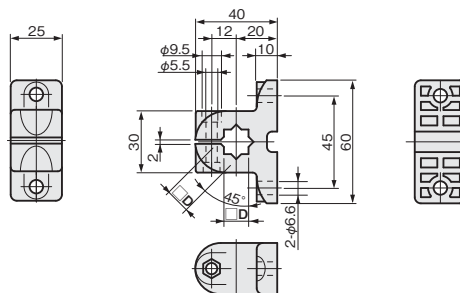


単位：mm

角シャフト用



角シャフト用



材質	付属品
ポリアミド PA (66N) 黒色	六角穴付ボルト(SUSXM7) …1本 六角ナット(SUSXM7) …1個

適合シャフト D	重量(g)	ポリアミド	
		品番	価格(円)
φ8	17	FSFPBA015-08J	420
φ10	17	FSFPBA015-10J	420
φ12	17	FSFPBA015-12J	420
□10	34	FSFPBA020-S0J	590
□12	32	FSFPBA020-S2J	590

適合シャフト P.476

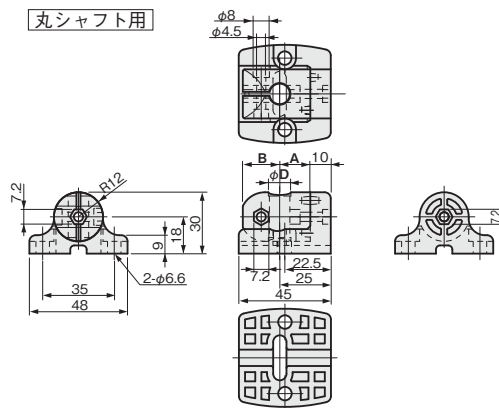
取付ベースS (丸シャフト用 / 角シャフト用)

単位 : mm

丸シャフト用



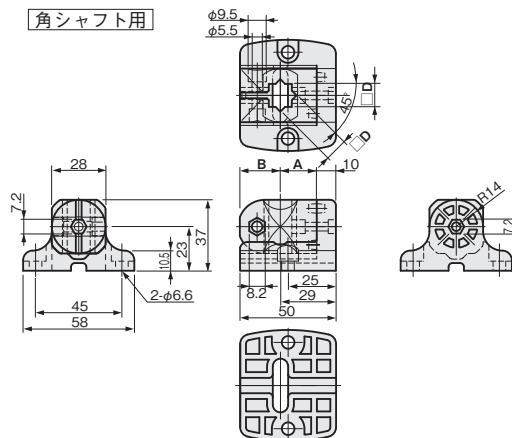
丸シャフト用



角シャフト用



角シャフト用

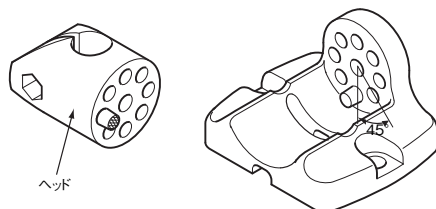


材質	付属品
ポリアミド PA(66N) 黒色	六角穴付ボルト(SUSXM7)…2本 六角ナット(SUSXM7)…2個 ナット挿入治具…1本

適合シャフト D	A	B	重量(g)	ポリアミド	
				品番	価格(円)
$\phi 8$	15	18	40	FSFPBS045-08J	660
$\phi 10$	15	18	40	FSFPBS045-10J	660
$\phi 12$	16	19	32	FSFPBS045-12J	720
$\square 10$	19	21	62	FSFPBS050-S0J	1,070
$\square 12$	19	21	60	FSFPBS050-S2J	1,070

適合シャフト P.476

凹凸部構造



ヘッド部を45°ピッチで旋回できます。

シングルプレート

コンビネーション

センサスタンド

フレキシブル

技術資料

シャフト

ステンレス

アルミ

樹脂

取付ベース

XYジョイント

センサアタッチ

取付ベースR (丸シャフト用 / 角シャフト用)

丸シャフト用

単位 : mm

シングルプレート

コンビネーション

センサスタンド

フレキシブル

技術資料

シャフト

ステンレス

アルミ

樹脂

取付ベース

XYジョイント

センサアタッチ



角シャフト用



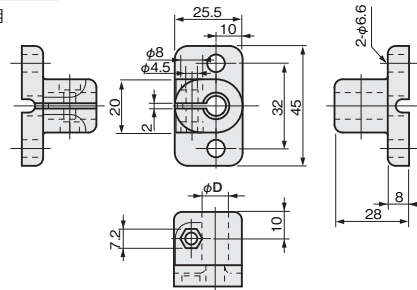
材質	付属品
ポリアミド PA (66N) 黒色	六角穴付ボルト (SUSXM7) …1本 六角ナット (SUSXM7) …1個

適合シャフト D	重量 (g)	ポリアミド	
		品番	価格 (円)
φ8	18	FSFPBR045-08J	330
φ10	18	FSFPBR045-10J	330
φ12	22	FSFPBR045-12J	410
□10	34	FSFPBR055-S0J	490
□12	34	FSFPBR055-S2J	490

適合シャフト P.476

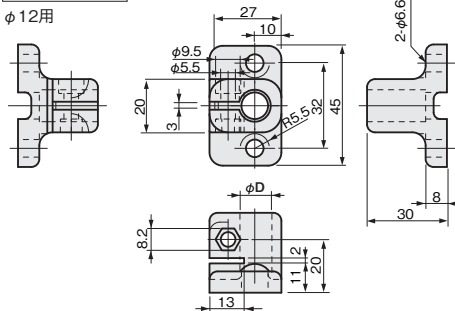
丸シャフト用

φ8, 10用

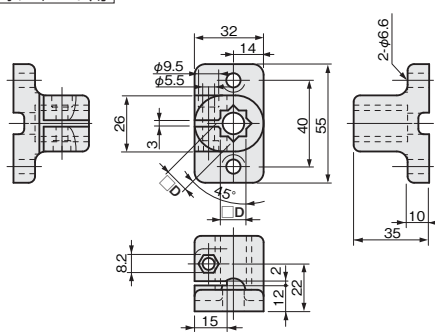


丸シャフト用

φ12用



角シャフト用



フレキシブル 樹脂／XYジョイント

当日出荷
受付16時

RoHS
10物質

CAD
2D

CAD
3D

シャフトを取り付けるためのブラケットです。
樹脂製のため、より軽量になります。

センサブラケット

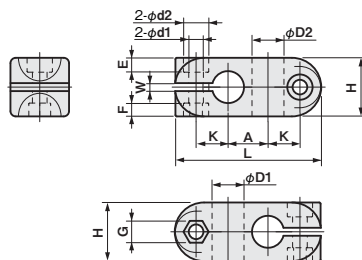
XY固定ジョイント (丸シャフト用／角シャフト用)

単位：mm

丸シャフト用



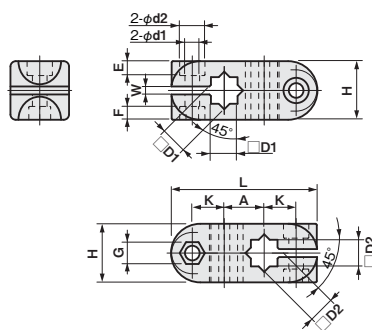
丸シャフト用



角シャフト用



角シャフト用



材質	付属品
ポリアミド PA(66N)黒色	六角穴付ボルト(SUSXM7)…2本 六角ナット(SUSXM7)…2個

適合シャフト D1	適合シャフト D2	A	L	φd1	φd2	E	F	G	H	W	K	重量 (g)	ポリアミド	
													品番	価格 (円)
φ8	φ8	14	45	4.5	8	4	4	7.2	20	2	9	20	FSFPCX008-08J	380
	φ10	14	45	4.5	8	4	4	7.2	20	2	9	20	FSFPCX008-10J	380
φ10	φ10	14	45	4.5	8	4	4	7.2	20	2	9	20	FSFPCX010-10J	380
φ12	φ8	15	55	5.5	9.5	5.4	5	8.2	22	3	12	32	FSFPCX012-08J	510
	φ10	15	55	5.5	9.5	5.4	5	8.2	22	3	12	32	FSFPCX012-10J	510
	φ12	15	55	5.5	9.5	5.4	5	8.2	22	3	12	32	FSFPCX012-12J	510
□10	□10	15	55	5.5	9.5	5.4	5	8.2	22	3	12	32	FSFPCXS10-S0J	450
□12	□10	20	64	5.5	9.5	5.4	5	8.2	25	3	14	40	FSFPCXS12-S0J	600
	□12	20	64	5.5	9.5	5.4	5	8.2	25	3	14	38	FSFPCXS12-S2J	600

適合シャフト P.476

シングルプレート

コンビネーション

センサスタンド

フレキシブル

技術資料

シャフト

ステンレス

アルミ

樹脂

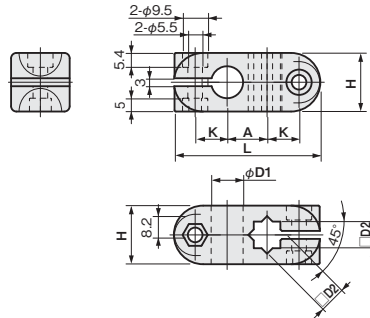
取付ベース

XYジョイント

センサアタッチ

XY固定ジョイント (丸角シャフト用)

単位 : mm



材質	付属品
ポリアミド PA (66N) 黒色	六角穴付ボルト (SUSXM7) …2本 六角ナット (SUSXM7) …2個

適合シャフト D1	適合シャフト D2	A	L	H	K	重量 (g)	ポリアミド	
							品番	価格 (円)
φ8	□10	15	55	22	12	32	FSFPCXS10-08J	510
	□12	20	64	25	14	40	FSFPCXS12-08J	660
φ10	□10	15	55	22	12	32	FSFPCXS10-10J	510
	□12	20	64	25	14	40	FSFPCXS12-10J	660
φ12	□10	15	55	22	12	32	FSFPCX012-S0J	450
	□12	20	64	25	14	40	FSFPCXS12-12J	660

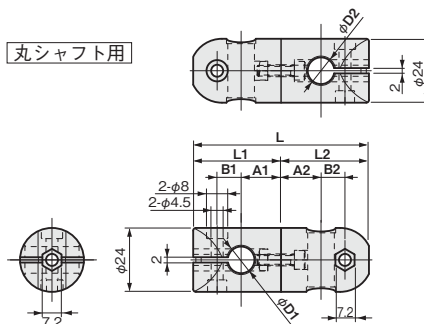
適合シャフト P.476

XYフリージョイント (丸シャフト用 / 角シャフト用)

丸シャフト用



丸シャフト用

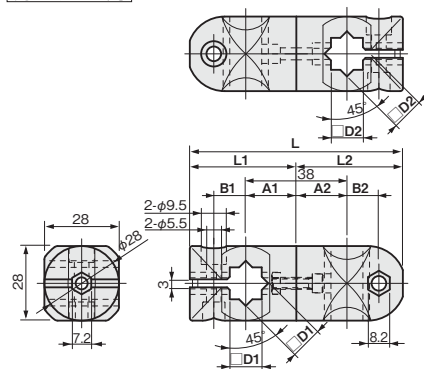


単位：mm

角シャフト用



角シャフト用

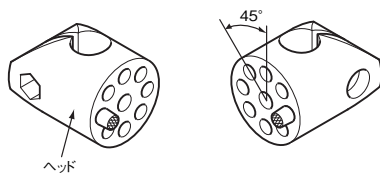


材質	付属品
ポリアミド PA(66N) 黒色	六角穴付ボルト (SUSXM7) …3本 六角ナット (SUSXM7) …3個 ナット挿入治具 …1本

適合シャフト D1	適合シャフト D2	L	L1	L2	A1	A2	B1	B2	重量 (g)	ポリアミド	
										品番	価格 (円)
φ8	φ8	66	33	33	15	15	9	9	30	FSFPCF008-08J	650
	φ10	66	33	33	15	15	9	9	30	FSFPCF008-10J	650
φ10	φ10	66	33	33	15	15	9	9	30	FSFPCF010-10J	650
	φ8	68	33	35	15	16	9	10	42	FSFPCF012-08J	720
φ12	φ10	68	33	35	15	16	9	10	42	FSFPCF012-10J	720
	φ12	70	35	35	16	16	10	10	42	FSFPCF012-12J	750
□10	□10	80	40	40	19	19	12	12	62	FSFPCFS10-S0J	960
□12	□10	80	40	40	19	19	12	12	60	FSFPCFS12-S0J	960
	□12	80	40	40	19	19	12	12	58	FSFPCFS12-S2J	960

適合シャフト P.476

凹凸部構造



ヘッド部を45°ピッチで旋回できます。

シングルプレート

コンビネーション

センサスタンド

フレキシブル

技術資料

シャフト

ステンレス

アルミ

樹脂

取付ベース

XYジョイント

センサアタッチ

シングルプレート

コンビネーション

センサスタンド

フレキシブル

技術資料

シャフト

ステンレス

アルミ

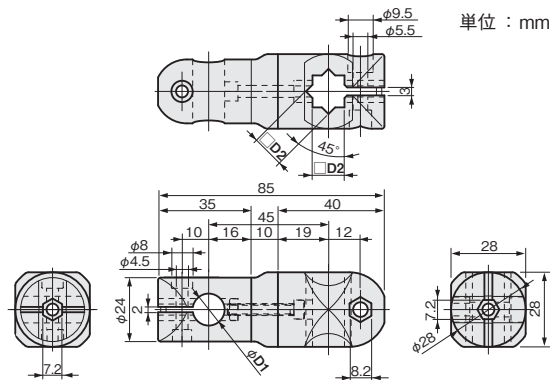
樹脂

取付ベース

XYジョイント

センサアタッチ

XYフリージョイント (丸-角シャフト用)



単位：mm

材質	付属品
ポリアミド PA(66N) 黒色	六角穴付ボルト(SUSXM7)…3本 六角ナット(SUSXM7)…3個 ナット挿入治具…1本

適合シャフト D1	適合シャフト D2	L	L2	A2	B2	重量(g)	ポリアミド	
							品番	価格 (円)
φ8	□10	83	33	15	9	58	FSFPCFS10-08J	990
	□12	83	33	15	9	56	FSFPCFS12-08J	1,020
φ10	□10	83	33	15	9	58	FSFPCFS10-10J	990
	□12	83	33	15	9	56	FSFPCFS12-10J	1,020
φ12	□10	85	35	16	10	58	FSFPCF012-S0J	1,040
	□12	85	35	16	10	56	FSFPCFS12-12J	1,040

適合シャフト P.476

フレキシブル
樹脂／センサアタッチ

当日出荷
受付16時

RoHS
10物質

CAD
2D

CAD
3D

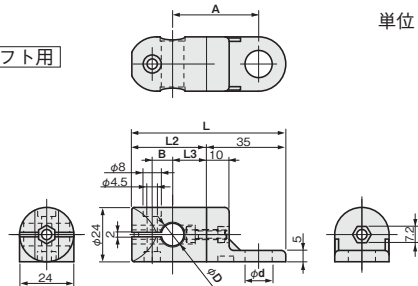
シャフトを取り付けるためのブラケットです。
樹脂製のため、より軽量になります。

近接用センサアタッチ (丸シャフト用／角シャフト用)

丸シャフト用



丸シャフト用

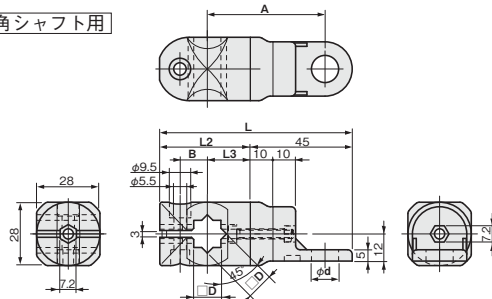


単位：mm

角シャフト用



角シャフト用

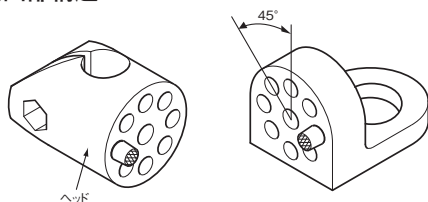


材質	付属品
ポリアミド PA(66N)黒色	六角穴付ボルト(SUSXM7)…2本 六角ナット(SUSXM7)…2個

適合シャフト D	φd (対応近接センサ)	A	L	L2	L3	B	重量(g)	ポリアミド	
								品番	価格(円)
φ8	5.5(M5用)	38	68	33	15	9	23	FSFPAMM05-08J	550
	8.5(M8用)	38	68	33	15	9	23	FSFPAMM08-08J	550
	12.5(M12用)	38	68	33	15	9	23	FSFPAMM12-08J	550
φ10	5.5(M5用)	38	68	33	15	9	23	FSFPAMM05-10J	550
	8.5(M8用)	38	68	33	15	9	23	FSFPAMM08-10J	550
	12.5(M12用)	38	68	33	15	9	23	FSFPAMM12-10J	550
φ12	5.5(M5用)	39	70	35	16	10	32	FSFPAMM05-12J	600
	8.5(M8用)	39	70	35	16	10	32	FSFPAMM08-12J	600
	12.5(M12用)	39	70	35	16	10	32	FSFPAMM12-12J	600
□10	5.5(M5用)	52	85	40	19	12	48	FSFPAMM05-S0J	890
	8.5(M8用)	52	85	40	19	12	48	FSFPAMM08-S0J	890
	12.5(M12用)	52	85	40	19	12	48	FSFPAMM12-S0J	890
□12	5.5(M5用)	52	85	40	19	12	36	FSFPAMM05-S2J	890
	8.5(M8用)	52	85	40	19	12	36	FSFPAMM08-S2J	890
	12.5(M12用)	52	85	40	19	12	36	FSFPAMM12-S2J	890

適合シャフト P.476

凹凸部構造



ヘッド部を45°ピッチで回転できます。

シングルプレート

コンビネーション

センサスタンド

フレキシブル

技術資料

シャフト

ステンレス

アルミ

樹脂

取付ベース

XYジョイント

センサアタッチ

光電用センサアタッチ (丸シャフト用 / 角シャフト用)

シングルプレート

コンビネーション

センサスタンド

フレキシブル

技術資料

シャフト

ステンレス

アルミ

樹脂

取付ベース

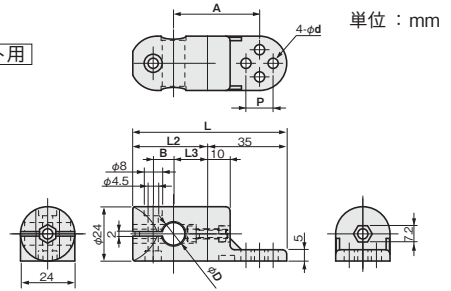
XYジョイント

センサアタッチ

丸シャフト用



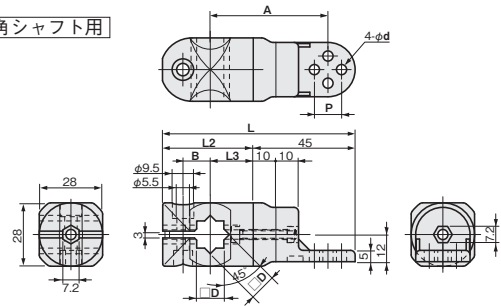
丸シャフト用



角シャフト用



角シャフト用



材質	付属品
ポリアミド PA(66N) 黒色	六角穴付ボルト(SUSXM7)…2本 六角ナット(SUSXM7)…2個

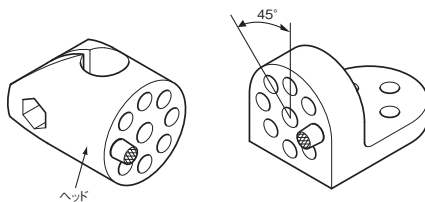
適合シャフト D	φd×P	A	L	L2	L3	B	重量(g)	ポリアミド	
								品番	価格(円)
φ8	3.5(M3用)×8	38	68	33	15	9	23	FSFPABM03-08J	550
	4.5(M4用)×12	38	68	33	15	9	23	FSFPABM04-08J	550
φ10	3.5(M3用)×8	38	68	33	15	9	23	FSFPABM03-10J	550
	4.5(M4用)×12	38	68	33	15	9	23	FSFPABM04-10J	550
φ12	3.5(M3用)×8	39	70	35	16	10	32	FSFPABM03-12J	600
	4.5(M4用)×12	39	70	35	16	10	32	FSFPABM04-12J	600
□10	3.5(M3用)×8	52	85	40	19	12	48	FSFPABM03-S0J	890
	4.5(M4用)×12	52	85	40	19	12	48	FSFPABM04-S0J	890
□12	3.5(M3用)×8	52	85	40	19	12	46	FSFPABM03-S2J	890
	4.5(M4用)×12	52	85	40	19	12	46	FSFPABM04-S2J	890

ブラケット取付時に便利な
板ナットをご用意しております。

適合シャフト P.476

板ナット P.464

■凹凸部構造



ヘッド部を45°ピッチで旋回できます。

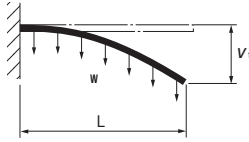
センサブラケット

シャフト&締付トルク

■フレキシブルタイプ シャフトについて

中実シャフト、パイプシャフトは横向きに使用した場合、たわみの影響を受けます。以下の式を参考に計算してください。

①自重によるたわみ V_1



W : 単位長さあたりの自重 (N/mm)
 E : 縦弾性係数=206×10³ (N/mm²)
 I : 断面二次モーメント (mm⁴)

中実シャフト : $I = \frac{\pi}{64} d^4$



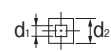
パイプシャフト : $I = \frac{\pi}{64} (d_2^4 - d_1^4)$



中実角シャフト : $I = \frac{d^4}{12}$

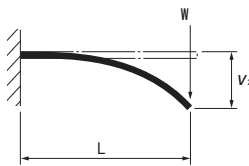


パイプ角シャフト : $I = \frac{(d_2^4 - d_1^4)}{12}$



たわみ $V_1 = \frac{WL^4}{8EI}$

②端部に集中荷重が加わる場合のたわみ V_2



W : 集中荷重 (N)

たわみ $V_2 = \frac{WL^3}{3EI}$

シャフトの諸数値

	サイズ	W (N/mm)	I (mm ⁴)
中実シャフト	φ8	3.91×10 ⁻³	201.06
	φ10	6.11×10 ⁻³	490.87
	φ12	8.80×10 ⁻³	1017.88
	φ14	11.98×10 ⁻³	1885.74
	φ16	15.65×10 ⁻³	3216.99
	□10	7.79×10 ⁻³	833.33
	□12	11.20×10 ⁻³	1728.00
	パイプシャフト	φ8×1.0	1.72×10 ⁻³
φ10×1.0		2.21×10 ⁻³	289.81
φ12×1.0		2.70×10 ⁻³	527.00
φ14×1.0		3.18×10 ⁻³	867.86
φ16×1.5		5.32×10 ⁻³	1815.01
□10×1.0		2.81×10 ⁻³	492.00
□12×1.0		3.42×10 ⁻³	894.67

■フレキシブルタイプ 樹脂製品について

- ・締め付けトルク
 M4 : 2.0N・m以下
 M5 : 2.0N・m以下
 M6 : 2.5N・m以下 で締め付けてください。
- ・使用温度範囲
 -25~+55℃の温度範囲内でご使用ください。
- ・ボルト・ナットには、テフロン系コーティングが施してあります。

～参考値～ 許容回転トルク

シャフト径	ノーマルシャフト時	ハイグリップシャフト時
φ8	1.0~1.5N・m	3.0N・m
φ10	1.0~2.0N・m	3.0~4.0N・m
φ12	2.0~3.0N・m	5.0~6.0N・m

※参考値であり、製品の性能を保証するものではありません。

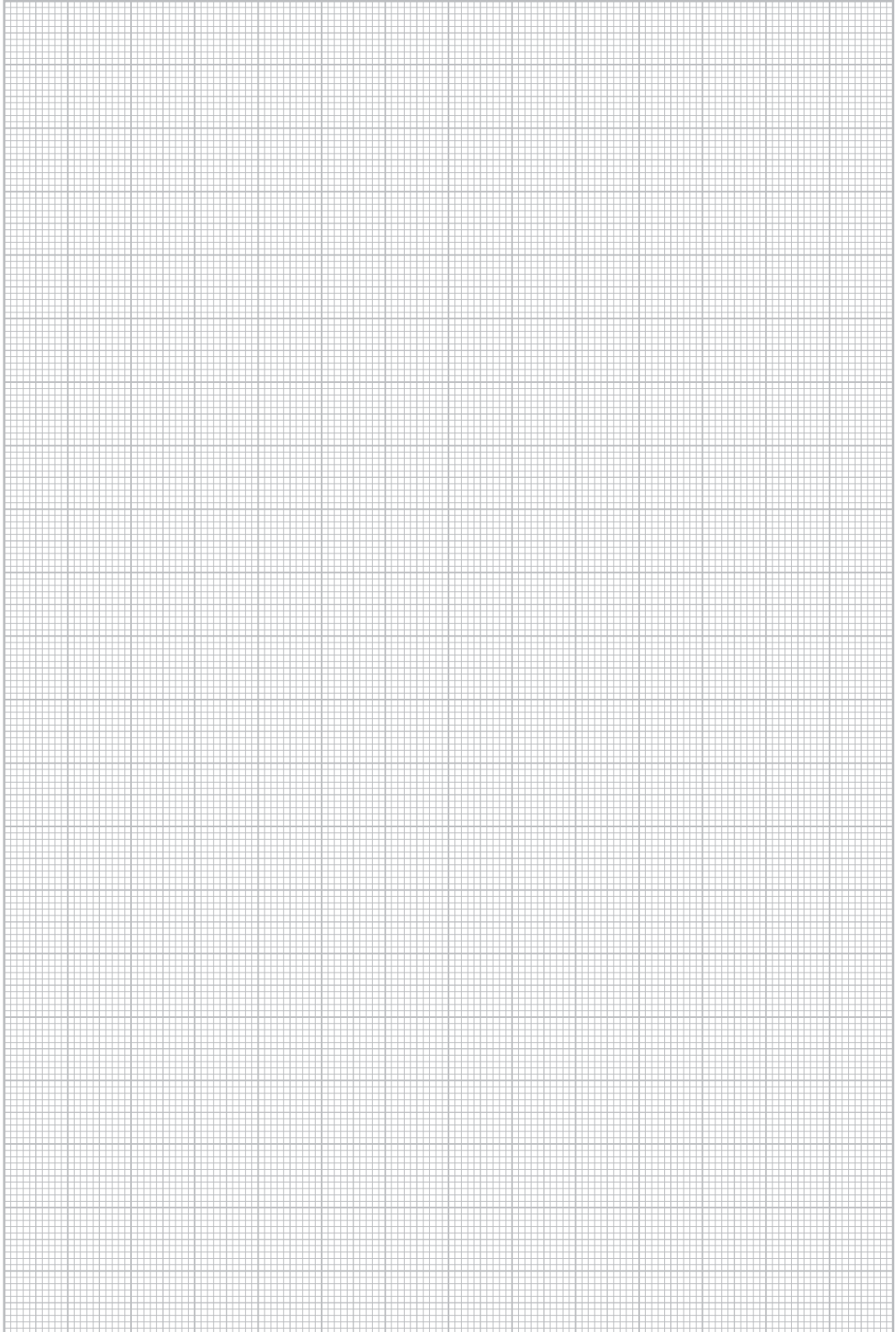
シングルプレート

コンビネーション

センサスタンド

フレキシブル

技術資料





シャフトブラケット

SHAFT BRACKET



シャフト周辺の部品取り付けや固定に

セパレート構造のブラケットにより、シャフトへの後付けが可能です。機械の組立後や改造、メンテナンス時のセンサ取り付けなどに便利です。

丸シャフト用と角シャフト用をラインアップ。

※2ネジ穴付タイプは、当社「センサブラケット」に対応。

特許取得済

丸シャフト用

角シャフト用

ノーマル

4穴付

2ネジ穴付

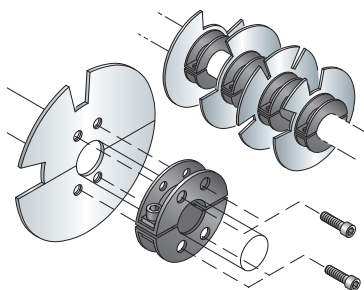
フランジ付

■ 丸シャフト用				■ 角シャフト用
ノーマルタイプ	4穴付タイプ	2ネジ穴付タイプ	フランジ付タイプ	ノーマルタイプ
P.536	P.537	P.538	P.539	P.540
				

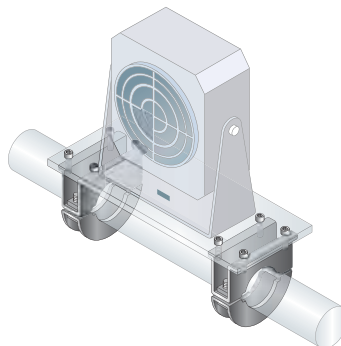
■ 角シャフト用		
4穴付タイプ	2ネジ穴付タイプ	フランジ付タイプ
P.541	P.542	P.543
		

アプリケーション紹介

丸シャフト用

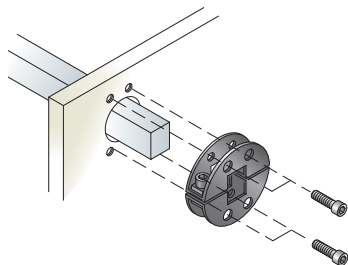


ドグの取り付け

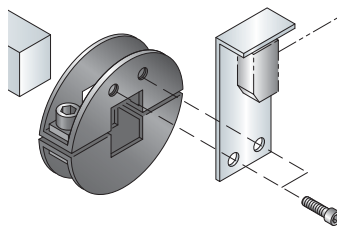


イオナイザーの取り付け

角シャフト用



シャフトの固定



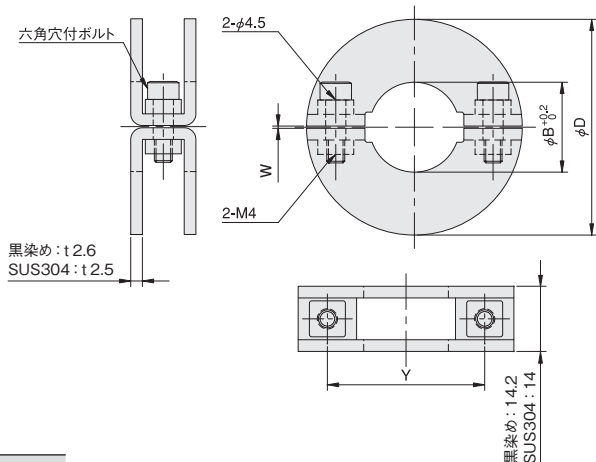
センサブラケットの取り付け

丸シャフト用
ノーマルタイプ

特許取得済

当日出荷
受付16時RoHS
10物質CAD
2Dセパレート構造により、シャフト組み付け後の取り付け、取り外しも簡単にできます。
切削品に比べ、軽量で安価です。

単位：mm



材質／表面処理	付属品
鉄 SPCC／黒染め	六角穴付ボルト (SCM435／黒染め) M4×15…2本
ステンレス SUS304	六角穴付ボルト (SUSXM7) M4×15…2本

内径 φB	外径 φD	Y	W	重量 (g)	鉄 (黒染め)		ステンレス	
					品番	価格 (円)	品番	価格 (円)
10	39	26	0.5	56	B10C	650	B10S	870
12	41	27.5	0.5	60	B12C	690	B12S	990
15	44	30.5	0.5	64	B15C	750	B15S	1,100
16	44	30.5	0.5	64	B16C	770	B16S	1,160
20	48	35	0.5	72	B20C	810	B20S	1,280
25	53	40	0.5	80	B25C	860	B25S	1,390
28※	58	45	1.5	93	B28C	900	B28S	1,510
30	58	45	0.5	90	B30C	900	B30S	1,510
35	63	51	0.5	98	B35C	990	B35S	1,620
40	68	55	0.5	107	B40C	1,100	B40S	1,740
45	79	63	0.5	146	B45C	1,220	B45S	1,850
50	86	69	0.5	168	B50C	1,330	B50S	1,970

※内径 φ28：セル生産用パイプ適合

丸シャフト用 4穴付タイプ

特許取得済

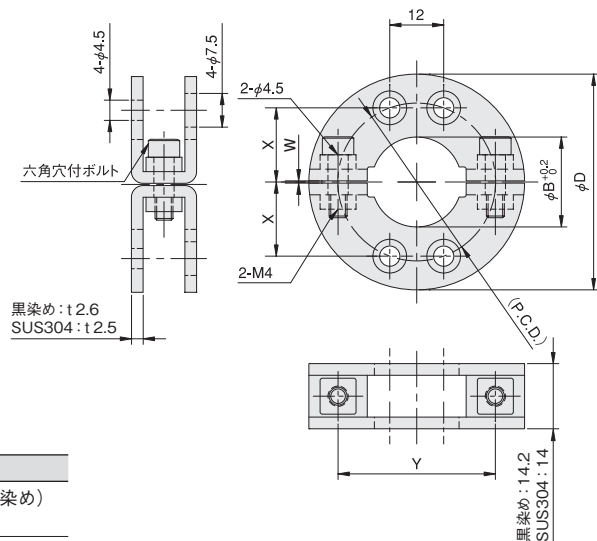
当日出荷
受付16時

RoHS
10物質

CAD
2D

セパレート構造により、シャフト組み付け後の取り付け、取り外しも簡単にできます。
切削品に比べ、軽量で安価です。
取り付け穴を利用し、シャフトの固定などにお使いいただけます。

単位：mm



六角穴付ボルト
黒染め：t2.6
SUS304：t2.5

黒染め：14.2
SUS304：14

材質／表面処理	付属品
鉄 SPCC／黒染め	六角穴付ボルト (SCM435／黒染め) M4×15…2本
ステンレス SUS304	六角穴付ボルト (SUSXM7) M4×15…2本

内径φB	外径φD	Y	X	(P.C.D.)	W	重量(g)	鉄(黒染め)		ステンレス	
							品番	価格(円)	品番	価格(円)
10	39	26	11.5	25.9	0.5	50	B10CP4	770	B10SP4	1,100
12	41	27.5	12.5	27.7	0.5	54	B12CP4	810	B12SP4	1,220
15	44	30.5	14	30.5	0.5	58	B15CP4	860	B15SP4	1,330
16	44	30.5	14	30.5	0.5	58	B16CP4	880	B16SP4	1,390
20	48	35	16.5	35.1	0.5	66	B20CP4	920	B20SP4	1,510
25	53	40	19	39.8	0.5	74	B25CP4	980	B25SP4	1,620
28※	58	45	21.5	44.6	1.5	87	B28CP4	1,020	B28SP4	1,740
30	58	45	21.5	44.6	0.5	84	B30CP4	1,020	B30SP4	1,740
35	63	51	24.5	50.4	0.5	92	B35CP4	1,100	B35SP4	1,850
40	68	55	26.5	54.3	0.5	101	B40CP4	1,220	B40SP4	1,970
45	79	63	29	59.2	0.5	140	B45CP4	1,330	B45SP4	2,080
50	86	69	31.5	64.1	0.5	162	B50CP4	1,450	B50SP4	2,200

※内径φ28：セル生産用パイプ適合

丸シャフト用

角シャフト用

ノーマル

4穴付

2ネジ穴付

フランジ付

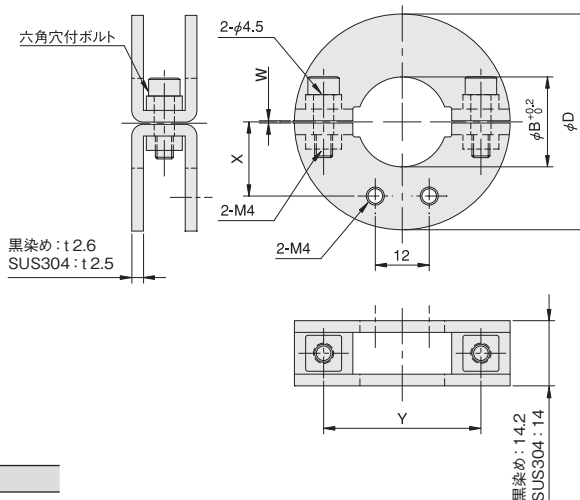
丸シャフト用
2ネジ穴付タイプ

特許取得済

当日出荷
受付16時RoHS
10物質CAD
2D

セパレート構造により、シャフト組み付け後の取り付け、取り外しも簡単にできます。
切削品に比べ、軽量で安価です。
ネジ穴を利用して当社センサブラケットなどを取り付けることができます。

単位：mm



材質／表面処理	付属品
鉄 SPCC／黒染め	六角穴付ボルト (SCM435／黒染め) M4×15…2本
ステンレス SUS304	六角穴付ボルト (SUSXM7) M4×15…2本

内径φB	外径φD	Y	X	W	重量 (g)	鉄 (黒染め)		ステンレス	
						品番	価格 (円)	品番	価格 (円)
10	39	26	11.5	0.5	52	B10CN2	790	B10SN2	1,160
12	41	27.5	12.5	0.5	56	B12CN2	840	B12SN2	1,280
15	44	30.5	14	0.5	60	B15CN2	880	B15SN2	1,390
16	44	30.5	14	0.5	60	B16CN2	900	B16SN2	1,450
20	48	35	16.5	0.5	68	B20CN2	960	B20SN2	1,560
25	53	40	19	0.5	76	B25CN2	1,000	B25SN2	1,680
28※	58	45	21.5	1.5	89	B28CN2	1,050	B28SN2	1,790
30	58	45	21.5	0.5	86	B30CN2	1,050	B30SN2	1,790
35	63	51	24.5	0.5	94	B35CN2	1,120	B35SN2	1,910
40	68	55	26.5	0.5	103	B40CN2	1,240	B40SN2	2,020
45	79	63	29	0.5	142	B45CN2	1,350	B45SN2	2,150
50	86	69	31.5	0.5	164	B50CN2	1,470	B50SN2	2,260

※内径φ28：セル生産用パイプ適合

丸シャフト用 フランジ付タイプ

特許取得済

当日出荷
受付16時

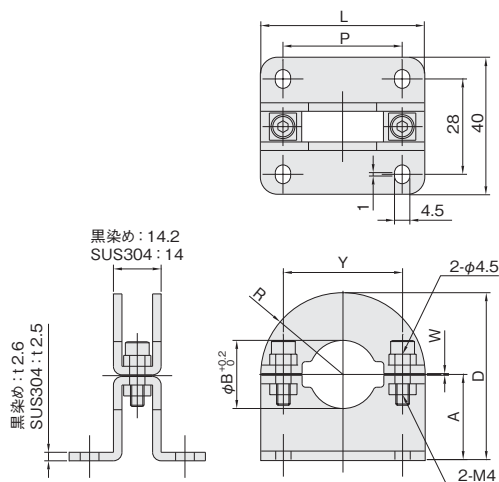
RoHS
10物質

CAD
2D

セパレート構造により、シャフト組み付け後の取り付け、取り外しも簡単にできます。
切削品に比べ、軽量で安価です。
フランジ付のため、床面や壁面などに取り付けることができます。



単位：mm



材質／表面処理	付属品
鉄 SPCC／黒染め	六角穴付ボルト(SCM435／黒染め) M4×15…2本
ステンレス SUS304	六角穴付ボルト(SUSXM7) M4×15…2本

内径 φB	D	A	L	P	Y	R	W	鉄(黒染め)		ステンレス	
								品番	価格(円)	品番	価格(円)
10	34.5	15	39	26	26	19.5	0.5	BF10C	770	BF10S	990
12	35.5	15	41	28	27.5	20.5	0.5	BF12C	810	BF12S	1,100
15	42	20	44	32	30.5	22	0.5	BF15C	860	BF15S	1,220
16	42	20	44	32	30.5	22	0.5	BF16C	880	BF16S	1,280
20	49	25	48	35	35	24	0.5	BF20C	920	BF20S	1,390
25	51.5	25	53	40	40	26.5	0.5	BF25C	980	BF25S	1,510
28※	59	30	58	45	45	29	1.5	BF28C	1,020	BF28S	1,620
30	59	30	58	45	45	29	0.5	BF30C	1,020	BF30S	1,620
35	66.5	35	63	50	51	31.5	0.5	BF35C	1,100	BF35S	1,740
40	69	35	68	55	55	34	0.5	BF40C	1,220	BF40S	1,850
45	79.5	40	79	65	63	39.5	0.5	BF45C	1,330	BF45S	1,970
50	83	40	86	70	69	43	0.5	BF50C	1,450	BF50S	2,080

※内径φ28：セル生産用パイプ適合

丸シャフト用

角シャフト用

ノーマル

4穴付

2ネジ穴付

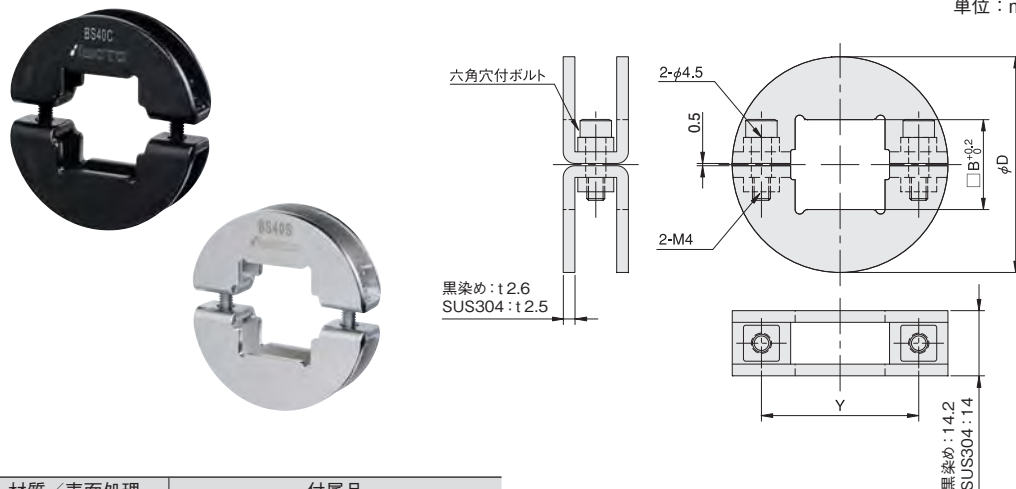
フランジ付

角シャフト用
ノーマルタイプ

特許取得済

当日出荷
受付16時RoHS
10物質CAD
2Dセパレート構造により、シャフト組み付け後の取り付け、取り外しも簡単にできます。
切削品に比べ、軽量で安価です。

単位：mm



材質／表面処理	付属品
鉄 SPCC／黒染め	六角穴付ボルト (SCM435／黒染め) M4×15…2本
ステンレス SUS304	六角穴付ボルト (SUSXM7) M4×15…2本

内径 □B	外径 φD	Y	重量 (g)	鉄 (黒染め)		ステンレス	
				品番	価格 (円)	品番	価格 (円)
10	39	26	54	BS10C	690	BS10S	990
12	41	27.5	58	BS12C	750	BS12S	1,100
15	44	30.5	62	BS15C	790	BS15S	1,220
20	48	35	68	BS20C	860	BS20S	1,390
25	53	40	74	BS25C	900	BS25S	1,510
30	58	45	80	BS30C	960	BS30S	1,620
36	63	51	85	BS36C	1,050	BS36S	1,740
40	68	55	93	BS40C	1,160	BS40S	1,850
45	79	63	129	BS45C	1,280	BS45S	1,970
50	86	69	148	BS50C	1,390	BS50S	2,080

角シャフト用 4穴付タイプ

特許取得済

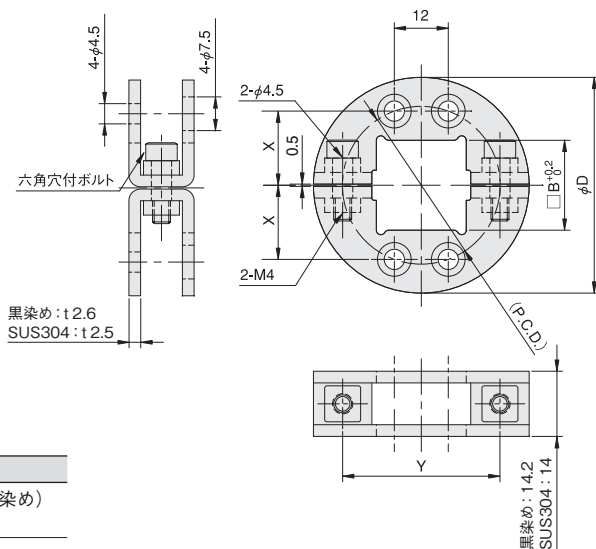
当日出荷
受付16時

RoHS
10物質

CAD
2D

セパレート構造により、シャフト組み付け後の取り付け、取り外しも簡単にできます。
切削品に比べ、軽量で安価です。
取り付け穴を利用し、シャフトの固定などにお使いいただけます。

単位：mm



材質／表面処理	付属品
鉄 SPCC／黒染め	六角穴付ボルト (SCM435／黒染め) M4×15…2本
ステンレス SUS304	六角穴付ボルト (SUSXM7) M4×15…2本

内径 □B	外径 φD	Y	X	(P.C.D.)	重量 (g)	鉄 (黒染め)		ステンレス	
						品番	価格 (円)	品番	価格 (円)
10	39	26	11.5	25.9	48	BS10CP4	810	BS10SP4	1,220
12	41	27.5	12.5	27.7	52	BS12CP4	860	BS12SP4	1,330
15	44	30.5	14	30.5	56	BS15CP4	900	BS15SP4	1,450
20	48	35	16.5	35.1	62	BS20CP4	980	BS20SP4	1,620
25	53	40	19	39.8	68	BS25CP4	1,020	BS25SP4	1,740
30	58	45	21.5	44.6	74	BS30CP4	1,070	BS30SP4	1,850
36	63	51	24.5	50.4	78	BS36CP4	1,160	BS36SP4	1,970
40	68	55	26.5	54.3	87	BS40CP4	1,280	BS40SP4	2,080
45	79	63	29	59.2	122	BS45CP4	1,390	BS45SP4	2,200
50	86	69	31.5	64.1	140	BS50CP4	1,510	BS50SP4	2,310

丸シャフト用

角シャフト用

ノーマル

4穴付

2ネジ穴付

フランジ付

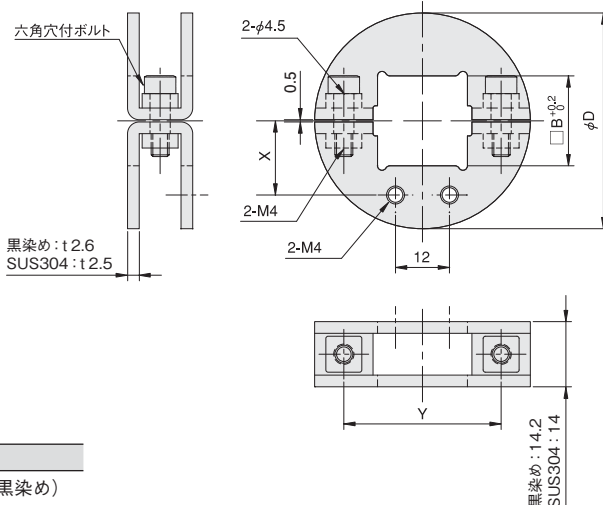
角シャフト用 2ネジ穴付タイプ

特許取得済

当日出荷
受付16時
RoHS
10物質
CAD
2D

セパレート構造により、シャフト組み付け後の取り付け、取り外しも簡単にできます。
 切削品に比べ、軽量で安価です。
 ネジ穴を利用して当社センサブラケットなどを取り付けることができます。

単位：mm



材質／表面処理	付属品
鉄 SPCC／黒染め	六角穴付ボルト (SCM435／黒染め) M4×15…2本
ステンレス SUS304	六角穴付ボルト (SUSXM7) M4×15…2本

内径 □B	外径 φD	Y	X	重量 (g)	鉄 (黒染め)		ステンレス	
					品番	価格 (円)	品番	価格 (円)
10	39	26	11.5	50	BS10CN2	840	BS10SN2	1,280
12	41	27.5	12.5	54	BS12CN2	880	BS12SN2	1,390
15	44	30.5	14	58	BS15CN2	920	BS15SN2	1,510
20	48	35	16.5	64	BS20CN2	1,000	BS20SN2	1,680
25	53	40	19	70	BS25CN2	1,050	BS25SN2	1,790
30	58	45	21.5	76	BS30CN2	1,090	BS30SN2	1,910
36	63	51	24.5	80	BS36CN2	1,190	BS36SN2	2,020
40	68	55	26.5	89	BS40CN2	1,300	BS40SN2	2,150
45	79	63	29	124	BS45CN2	1,420	BS45SN2	2,260
50	86	69	31.5	142	BS50CN2	1,530	BS50SN2	2,380

角シャフト用 フランジ付タイプ

特許取得済

当日出荷
受付16時

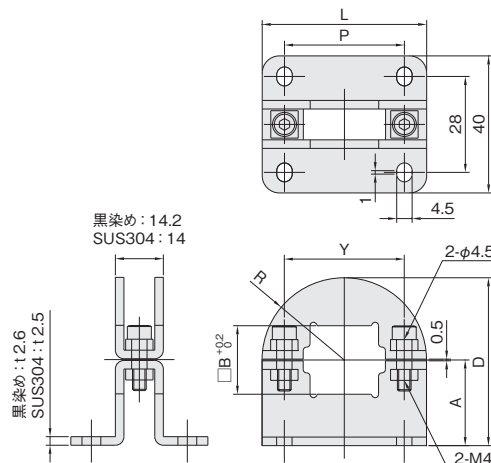
RoHS
10物質

CAD
2D

セパレート構造により、シャフト組み付け後の取り付け、取り外しも簡単にできます。
切削品に比べ、軽量で安価です。
フランジ付のため、床面や壁面などに取り付けることができます。



単位：mm



材質／表面処理	付属品
鉄 SPCC／黒染め	六角穴付ボルト(SCM435／黒染め) M4×15…2本
ステンレス SUS304	六角穴付ボルト(SUSXM7) M4×15…2本

内径 □B	D	A	L	P	Y	R	鉄(黒染め)		ステンレス	
							品番	価格(円)	品番	価格(円)
10	34.5	15	39	26	26	19.5	BFS10C	810	BFS10S	1,100
12	35.5	15	41	28	27.5	20.5	BFS12C	860	BFS12S	1,220
15	42	20	44	32	30.5	22	BFS15C	900	BFS15S	1,330
20	49	25	48	35	35	24	BFS20C	980	BFS20S	1,510
25	51.5	25	53	40	40	26.5	BFS25C	1,020	BFS25S	1,620
30	59	30	58	45	45	29	BFS30C	1,070	BFS30S	1,740
36	66.5	35	63	50	51	31.5	BFS36C	1,160	BFS36S	1,850
40	69	35	68	55	55	34	BFS40C	1,280	BFS40S	1,970
45	79.5	40	79	65	63	39.5	BFS45C	1,390	BFS45S	2,080
50	83	40	86	70	69	43	BFS50C	1,510	BFS50S	2,200

丸シャフト用

角シャフト用

ノーマル

4穴付

2ネジ穴付

フランジ付

丸シャフト用

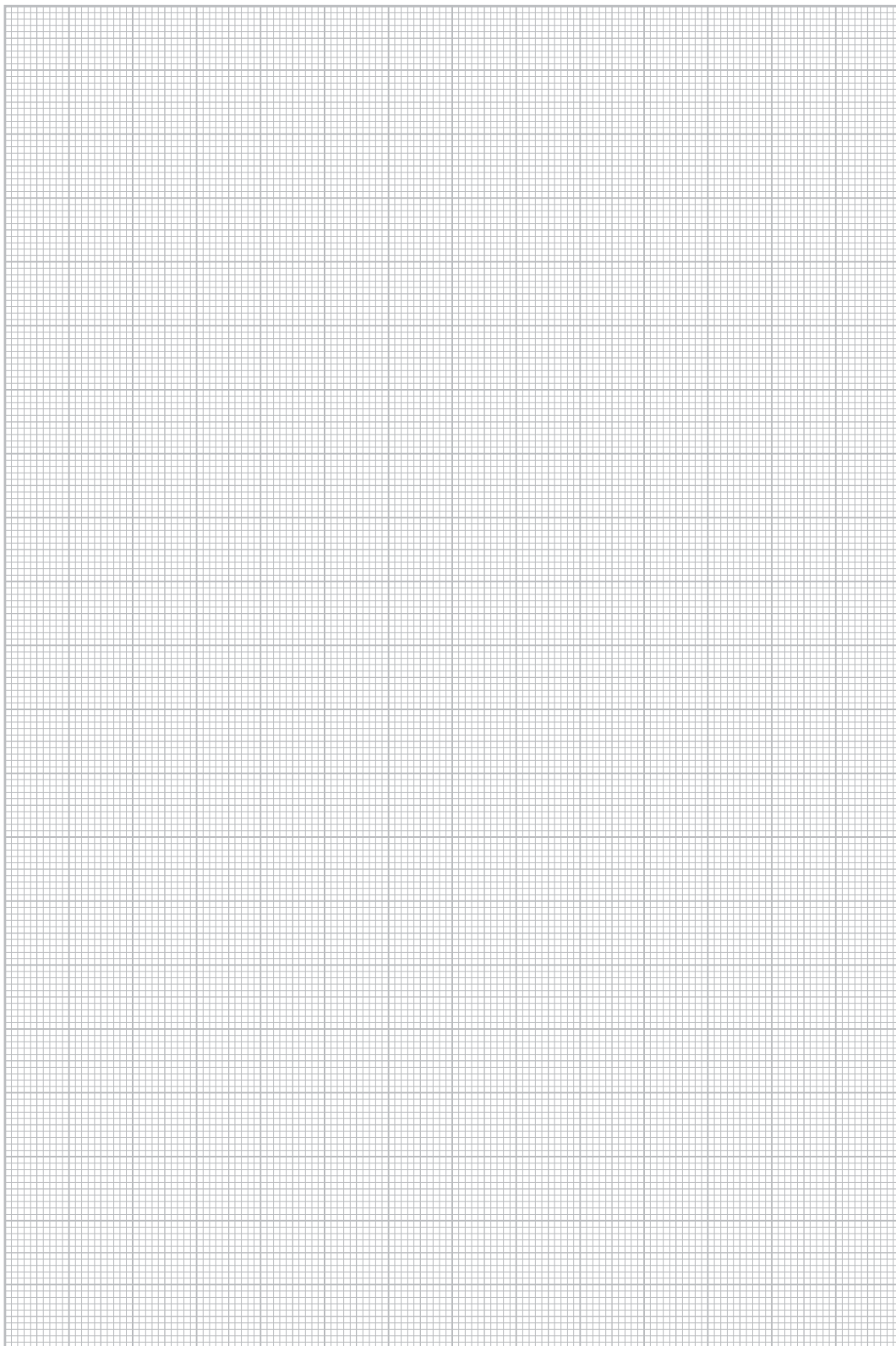
角シャフト用

ノーマル

4穴付

2ネジ穴付

フランジ付





エアチューブブラケット

AIR TUBE BRACKET

エアチューブを優しくはさんで簡単固定

スポンジラバーによるクランプ構造で、エアチューブをつぶさずに様々なサイズを簡単固定。乱雑になりがちなレイアウトを改善しメンテナンス時に効果を発揮します。材質はステンレスとアルミをラインアップ。



小型レギュレータブラケット

REGULATOR BRACKET

小型レギュレータ用のブラケットを標準化

CKD社、SMC社の小型レギュレータに対応した取付用ブラケット。材質はSUS304製で、装置に見栄えよく設置が可能。



圧カゲージブラケット

PRESSURE GAUGE BRACKET





圧カゲージ用のブラケットを標準化

SMC社の圧カゲージに対応した取付用ブラケット。アナログ、デジタルの両タイプに対応。材質はSUS304製で、装置に見栄えよく設置が可能。



エアチューブブラケット
小型レギュレータブラケット
圧力ゲージブラケット

エアチューブ
ブラケット
小型レギュレータ
ブラケット
圧力ゲージ
ブラケット

■ エアチューブブラケット				
Zタイプ(結束バンド用)	サドルタイプ	Lタイプ1	Lタイプ2	Zタイプ1
P.548	P.548	P.549	P.549	P.550
				

■ エアチューブブラケット							
Zタイプ (結束バンド用)	サドルタイプ	Lタイプ	Zタイプ	ストレート タイプ1	ストレート タイプ2	ストレート タイプ3	Lタイプ
P.551	P.552	P.553	P.553	P.553	P.553	P.553	P.554
							

Zタイプ
(結束バンド用)

サドルタイプ

Lタイプ

Zタイプ

ストレート
タイプ1

ストレート
タイプ2

ストレート
タイプ3

Lタイプ

ステンレス

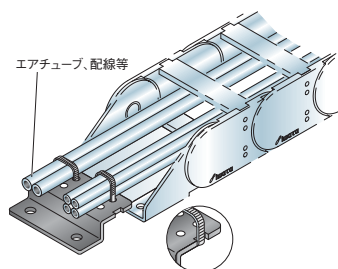
アルミ

アプリケーション紹介

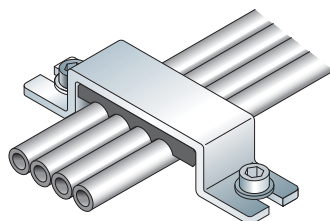


エアチューブブラケット

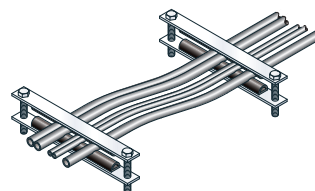
Zタイプ



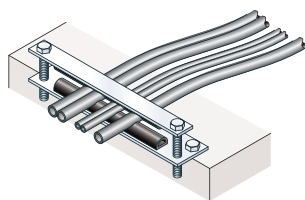
サドルタイプ



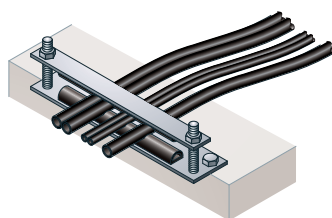
ストレートタイプ1



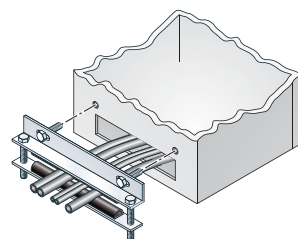
ストレートタイプ2



ストレートタイプ3



Lタイプ



エアチューブブラケット
 小型レギュレータブラケット
 圧力ゲージブラケット
 Zタイプ
 サドルタイプ
 Lタイプ

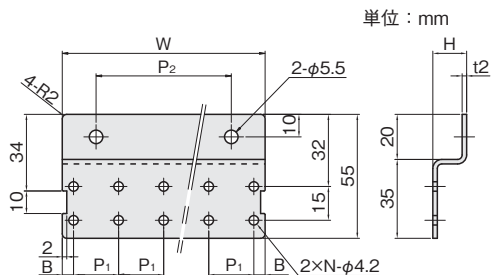
Zタイプ(結束バンド用)

当日出荷
 受付16時

RoHS
 10物質

CAD
 2D

ケーブルベヤ®に合わせた設計で、結束バンドによる固定が可能です。



材質

ステンレス SUS304

穴数	2×N	W	P1	B	P2	H	品番	価格(円)
Zタイプ	2×2	25	15	5.0	15	9	ATZ3-01S	760
		30	15	7.5	15	15	ATZ3-02S	810
ストレートタイプ1	2×3	35	20	7.5	20	10	ATZ3-03S	870
		50	15	10.0	30	15	ATZ3-04S	1,050
ストレートタイプ2	2×4	58	20	9.0	40	15	ATZ3-05S	1,100
		70	20	5.0	40	15	ATZ3-06S	1,280
ストレートタイプ3	2×5	75	20	7.5	60	15	ATZ3-07S	1,330
		95	20	7.5	60	15	ATZ3-08S	1,450
Lタイプ	2×7	105	20	12.5	70	15	ATZ3-09S	1,510
		140	20	10.0	100	15	ATZ3-10S	1,680
	2×10	195	20	7.5	160	15	ATZ3-11S	2,260

※ケーブルベヤ®は、株式会社椿本チエインの登録商標です。

ステンレス

アルミ

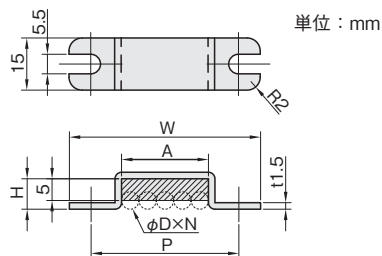
サドルタイプ

当日出荷
 受付16時

RoHS
 10物質

CAD
 2D

スポンジにより、エアチューブを潰さず固定できます。



材質

ステンレス SUS304

NRスポンジ(CRゴムコーティング)

対応チューブ径 φD×本数N				A	W	P	H	品番	価格(円)
φ4	φ6	φ8	φ10						
3	2	—	—	13	40	30	7	AT-01S	410
4	—	—	—	17	43	33	7	AT-02S	410
5	3	—	—	21	47	37	7	AT-03S	410
6	4	—	—	25	51	41	7	AT-04S	410
—	5	—	—	31	57	47	7	AT-05S	410
4(2段)	—	2	—	17	43	33	11	AT-06S	410
5(2段)	—	—	2	21	47	37	11	AT-07S	410
6(2段)	—	3	—	25	51	41	11	AT-08S	410
—	—	—	3	31	57	47	11	AT-09S	410
8(2段)	—	4	—	33	59	49	11	AT-10S	410
10(2段)	—	5	4	41	67	57	11	AT-11S	410
12(2段)	—	6	—	49	75	65	11	AT-12S	410
—	—	—	5	51	77	67	11	AT-13S	410

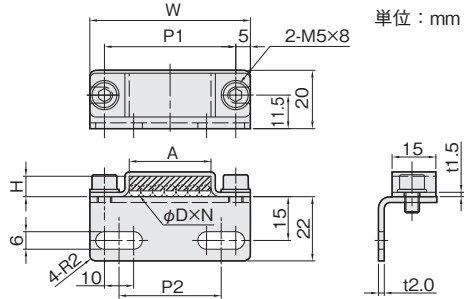
Lタイプ1

当日出荷
受付16時

RoHS
10物質

CAD
2D

サドルとL型の取付金具がセットになっています。
スポンジにより、エアチューブを潰さず固定できます。



材質	付属品
ステンレス SUS304	六角穴付ボルト (SUSXM7) … 2本
NRスポンジ (CRゴムコーティング)	平座金 (SUS304) … 2個

対応チューブ径				φD×本数N	A	W	P1	P2	H	品番	価格(円)
φ4	φ6	φ8	φ10								
3	2	—	—	13	40	30	20	7	ATL1-01S	870	
4	—	—	—	17	43	33	23	7	ATL1-02S	920	
5	3	—	—	21	47	37	27	7	ATL1-03S	920	
6	4	—	—	25	51	41	31	7	ATL1-04S	920	
—	5	—	—	31	57	47	37	7	ATL1-05S	990	
4(2段)	—	2	—	17	43	33	23	11	ATL1-06S	920	
5(2段)	—	—	2	21	47	37	27	11	ATL1-07S	920	
6(2段)	—	3	—	25	51	41	31	11	ATL1-08S	920	
—	—	—	3	31	57	47	37	11	ATL1-09S	990	
8(2段)	—	4	—	33	59	49	39	11	ATL1-10S	990	
10(2段)	—	5	4	41	67	57	47	11	ATL1-11S	1,100	
12(2段)	—	6	—	49	75	65	55	11	ATL1-12S	1,100	
—	—	—	5	51	77	67	57	11	ATL1-13S	1,100	

エアチューブ
ブラケット

小型レギュレータ
ブラケット

圧力ゲージ
ブラケット

Zタイプ
(結束バンド用)

サドルタイプ

Lタイプ

Zタイプ

ストレート
タイプ1

ストレート
タイプ2

ストレート
タイプ3

Lタイプ

ステンレス

アルミ

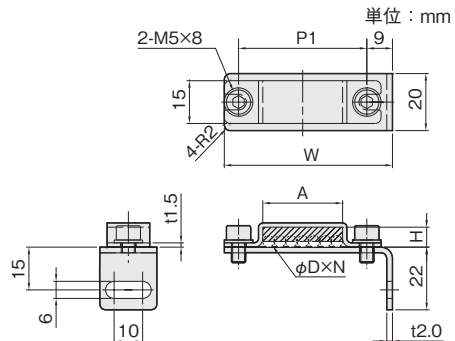
Lタイプ2

当日出荷
受付16時

RoHS
10物質

CAD
2D

サドルとL型の取付金具がセットになっています。
スポンジにより、エアチューブを潰さず固定できます。



材質	付属品
ステンレス SUS304	六角穴付ボルト (SUSXM7) … 2本
NRスポンジ (CRゴムコーティング)	平座金 (SUS304) … 2個

対応チューブ径				φD×本数N	A	W	P1	H	品番	価格(円)
φ4	φ6	φ8	φ10							
3	2	—	—	13	44	30	7	ATL2-01S	870	
4	—	—	—	17	47	33	7	ATL2-02S	920	
5	3	—	—	21	51	37	7	ATL2-03S	920	
6	4	—	—	25	55	41	7	ATL2-04S	920	
—	5	—	—	31	61	47	7	ATL2-05S	990	
4(2段)	—	2	—	17	47	33	11	ATL2-06S	920	
5(2段)	—	—	2	21	51	37	11	ATL2-07S	920	
6(2段)	—	3	—	25	55	41	11	ATL2-08S	920	
—	—	—	3	31	61	47	11	ATL2-09S	990	
8(2段)	—	4	—	33	63	49	11	ATL2-10S	990	
10(2段)	—	5	4	41	71	57	11	ATL2-11S	1,100	
12(2段)	—	6	—	49	79	65	11	ATL2-12S	1,100	
—	—	—	5	51	81	67	11	ATL2-13S	1,100	

エアチューブブラケット
小型レギュレータブラケット
圧力ゲージブラケット
Zタイプ
サドルタイプ
Lタイプ

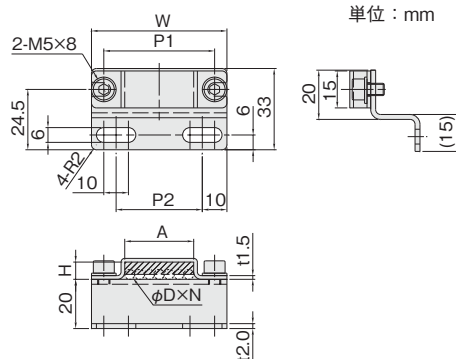
Zタイプ1

当日出荷
受付16時

RoHS
10物質

CAD
2D

サドルとZ型の取付金具がセットになっています。
スポンジにより、エアチューブを潰さず固定できます。



材質	付属品
ステンレス SUS304	六角穴付ボルト (SUSXM7) … 2本
NRスポンジ (CRゴムコーティング)	平座金 (SUS304) … 2個

	対応チューブ径 φD×本数N				A	W	P1	P2	H	品番	価格(円)
	φ4	φ6	φ8	φ10							
ストレートタイプ1	3	2	—	—	13	40	30	20	7	ATZ1-01S	920
ストレートタイプ2	4	—	—	—	17	43	33	23	7	ATZ1-02S	990
ストレートタイプ3	5	3	—	—	21	47	37	27	7	ATZ1-03S	990
Lタイプ	6	4	—	—	25	51	41	31	7	ATZ1-04S	990
	—	5	—	—	31	57	47	37	7	ATZ1-05S	1,050
ステンレス	4(2段)	—	2	—	17	43	33	23	11	ATZ1-06S	990
	5(2段)	—	—	2	21	47	37	27	11	ATZ1-07S	990
アルミ	6(2段)	—	3	—	25	51	41	31	11	ATZ1-08S	990
	—	—	—	3	31	57	47	37	11	ATZ1-09S	1,050
	8(2段)	—	4	—	33	59	49	39	11	ATZ1-10S	1,050
	10(2段)	—	5	4	41	67	57	47	11	ATZ1-11S	1,100
	12(2段)	—	6	—	49	75	65	55	11	ATZ1-12S	1,100
	—	—	—	5	51	77	67	57	11	ATZ1-13S	1,100

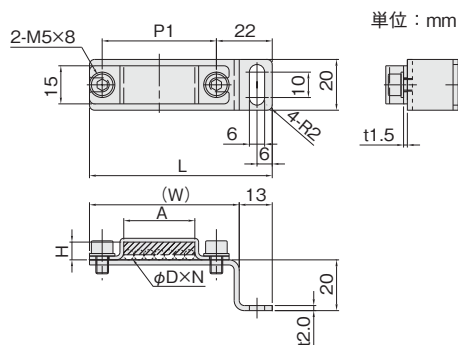
Zタイプ

当日出荷
受付16時

RoHS
10物質

CAD
2D

サドルとZ型の取付金具がセットになっています。
スポンジにより、エアチューブを潰さず固定できます。



材質	付属品
ステンレス SUS304	六角穴付ボルト (SUSXM7) … 2本
NRスポンジ (CRゴムコーティング)	平座金 (SUS304) … 2個

対応チューブ径 φD×本数N				A	(W)	L	P1	H	品番	価格(円)
φ4	φ6	φ8	φ10							
3	2	—	—	13	44	57	30	7	ATZ2-01S	920
4	—	—	—	17	47	60	33	7	ATZ2-02S	990
5	3	—	—	21	51	64	37	7	ATZ2-03S	990
6	4	—	—	25	55	68	41	7	ATZ2-04S	990
—	5	—	—	31	61	74	47	7	ATZ2-05S	1,050
4(2段)	—	2	—	17	47	60	33	11	ATZ2-06S	990
5(2段)	—	—	2	21	51	64	37	11	ATZ2-07S	990
6(2段)	—	3	—	25	55	68	41	11	ATZ2-08S	990
—	—	—	3	31	61	74	47	11	ATZ2-09S	1,050
8(2段)	—	4	—	33	63	76	49	11	ATZ2-10S	1,050
10(2段)	—	5	4	41	71	84	57	11	ATZ2-11S	1,100
12(2段)	—	6	—	49	79	92	65	11	ATZ2-12S	1,100
—	—	—	5	51	81	94	67	11	ATZ2-13S	1,100

エアチューブ
ブラケット

小型レギュレータ
ブラケット

圧力ゲージ
ブラケット

Zタイプ
(結束バンド用)

サドルタイプ

Lタイプ

Zタイプ

ストレート
タイプ1

ストレート
タイプ2

ストレート
タイプ3

Lタイプ

ステンレス

アルミ

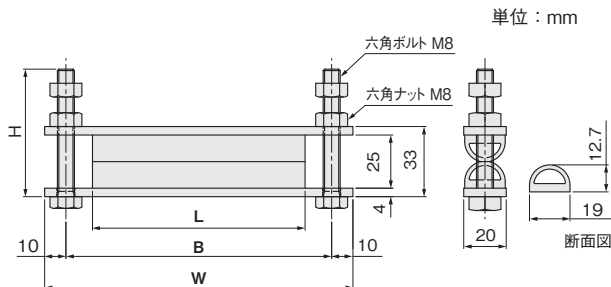
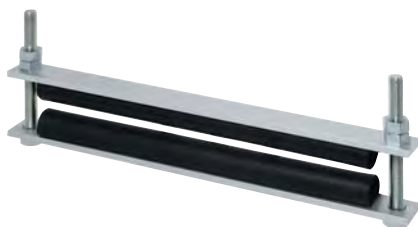
エアチューブブラケット
小型レギュレータブラケット
圧力ゲージブラケット
Zタイプ
サドルタイプ
Lタイプ
Zタイプ
ストレートタイプ1
ストレートタイプ2
ストレートタイプ3
ステンレス
アルミ

ストレートタイプ1

当日出荷
受付16時

RoHS
10物質

スポンジにより、エアチューブを潰さず固定できます。



単位：mm

材質	付属品
アルミ A6063BET5	六角ボルト(鉄/三価クロメート処理)…2本
EPDM(エチレンプロピレンゴム)	六角ナット(鉄/三価クロメート処理)…4個

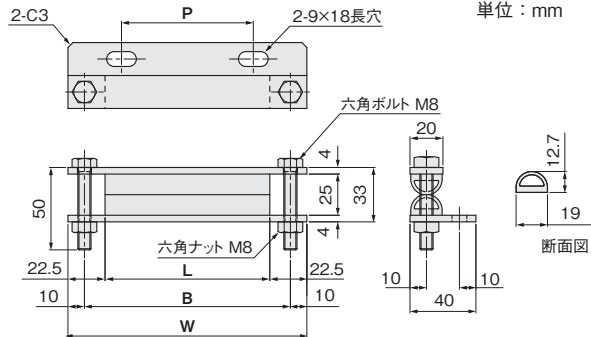
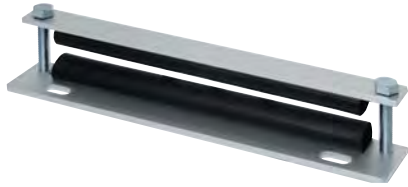
L	H	B	W	品番	価格(円)
100	50	125	145	CL100-050	850
	60			CL100-060	850
	70			CL100-070	850
	80			CL100-080	850
	90			CL100-090	850
	100			CL100-100	850
150	50	175	195	CL150-050	1,050
	60			CL150-060	1,050
	70			CL150-070	1,050
	80			CL150-080	1,050
	90			CL150-090	1,050
	100			CL150-100	1,050
200	50	225	245	CL200-050	1,160
	60			CL200-060	1,160
	70			CL200-070	1,160
	80			CL200-080	1,160
	90			CL200-090	1,160
	100			CL200-100	1,160
250	50	275	295	CL250-050	1,330
	60			CL250-060	1,330
	70			CL250-070	1,330
	80			CL250-080	1,330
	90			CL250-090	1,330
	100			CL250-100	1,330
300	50	325	345	CL300-050	1,510
	60			CL300-060	1,510
	70			CL300-070	1,510
	80			CL300-080	1,510
	90			CL300-090	1,510
	100			CL300-100	1,510

ストレートタイプ2

当日出荷
受付16時

RoHS
10物質

スポンジにより、エアチューブを潰さず固定できます。



材質	付属品
アルミ A6063BET5	六角ボルト(鉄/三価クロメート処理)…2本
EPDM(エチレンプロピレンゴム)	六角ナット(鉄/三価クロメート処理)…2個

L	P	B	W	品番	価格(円)
100	80	125	145	CLFU100	1,110
150	130	175	195	CLFU150	1,310
200	180	225	245	CLFU200	1,500
250	230	275	295	CLFU250	1,660
300	280	325	345	CLFU300	1,850

エアチューブ
ブラケット

小型レギュレータ
ブラケット

圧力ゲージ
ブラケット

Zタイプ
(結束バンド用)

サドルタイプ

Lタイプ

Zタイプ

ストレート
タイプ1

ストレート
タイプ2

ストレート
タイプ3

Lタイプ

ステンレス

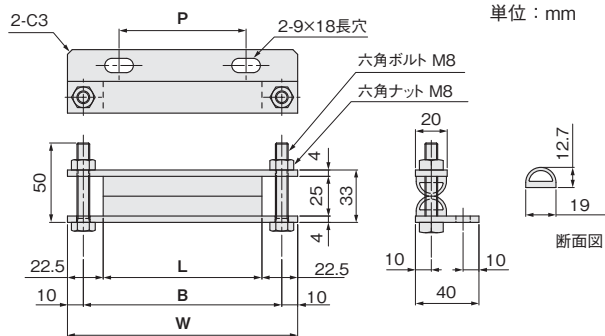
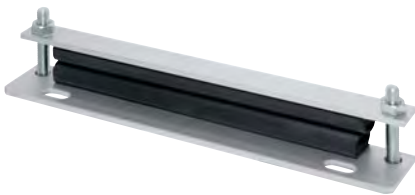
アルミ

ストレートタイプ3

当日出荷
受付16時

RoHS
10物質

スポンジにより、エアチューブを潰さず固定できます。



材質	付属品
アルミ A6063BET5	六角ボルト(鉄/三価クロメート処理)…2本
EPDM(エチレンプロピレンゴム)	六角ナット(鉄/三価クロメート処理)…2個

L	P	B	W	品番	価格(円)
100	80	125	145	CLFD100	1,110
150	130	175	195	CLFD150	1,310
200	180	225	245	CLFD200	1,500
250	230	275	295	CLFD250	1,660
300	280	325	345	CLFD300	1,850

エアチューブブラケット
小型レギュレータブラケット
圧力ゲージブラケット

Lタイプ

当日出荷
受付16時

RoHS
10物質

スポンジにより、エアチューブを潰さず固定できます。

エアチューブ
ブラケット

小型レギュレータ
ブラケット

圧力ゲージ
ブラケット

Zタイプ
(結束バンド用)

サドルタイプ

Lタイプ

Zタイプ

ストレート
タイプ1

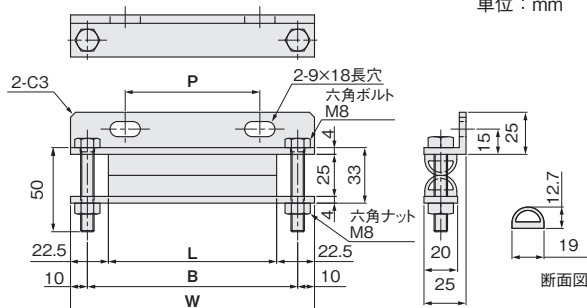
ストレート
タイプ2

ストレート
タイプ3

Lタイプ

ステンレス

アルミ



単位：mm

材質	付属品
アルミ A6063BET5	六角ボルト(鉄/三価クロメート処理)…2本
EPDM(エチレンプロピレンゴム)	六角ナット(鉄/三価クロメート処理)…2個

L	P	B	W	品番	価格(円)
100	80	125	145	CLA100	1,200
150	130	175	195	CLA150	1,410
200	180	225	245	CLA200	1,580
250	230	275	295	CLA250	1,770
300	280	325	345	CLA300	1,930

エアチューブ
ブラケット
小型レギュレータ
ブラケット
圧力ゲージ
ブラケット

エアチューブ
ブラケット

小型レギュレータ
ブラケット

圧力ゲージ
ブラケット

Zタイプ
(結束バンド用)

サドルタイプ

Lタイプ

Zタイプ

ストレート
タイプ1

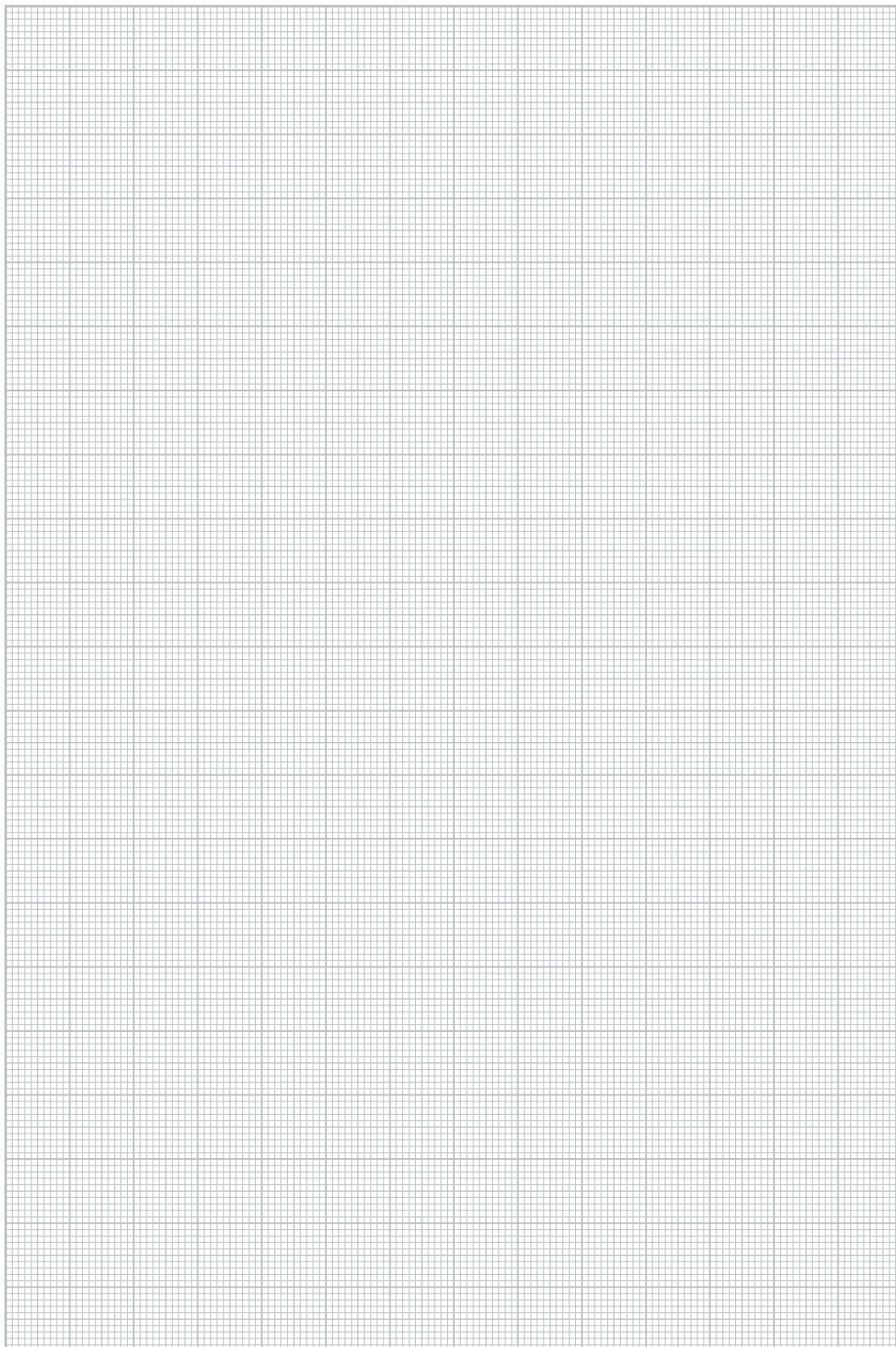
ストレート
タイプ2

ストレート
タイプ3

Lタイプ

ステンレス

アルミ



■ ボックスタイプ(丸)1

対応レギュレータ：CKD社・RB500-C-P/RB500-C-PL/RB500-C-PG39

単体用	2連用	3連用
P.560	P.560	P.560
		

■ ボックスタイプ(丸)2

対応レギュレータ：CKD社・RB500-C-P/RB500-C-PL/RB500-C-PG39

単体用	2連用	3連用
P.561	P.561	P.561
		

■ ボックスタイプ(角)1

対応レギュレータ：SMC社・ARM10-BG/ARM10-GP

単体用	2連用	3連用
P.562	P.562	P.562
		

■ ボックスタイプ(角)2

対応レギュレータ：SMC社・ARM10-BG/ARM10-GP

単体用	2連用	3連用
P.563	P.563	P.563
		

■ ストレートタイプ

対応レギュレータ：SMC社・ARM10F-GP/ARM10F-GPC

単体用	2連用	3連用
P.564	P.564	P.564
		

エアチューブ
ブラケット

小型レギュレータ
ブラケット




圧力ゲージ
ブラケット




対応レギュレータ



CKD RB500
シリーズ


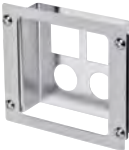

SMC ARM10
シリーズ

SMC ARM10F
シリーズ

■ Lタイプ1		
対応レギュレータ : SMC社・ARM10F-GP/ARM10F-GPC		
単体用	2連用	3連用
P.565	P.565	P.565
		

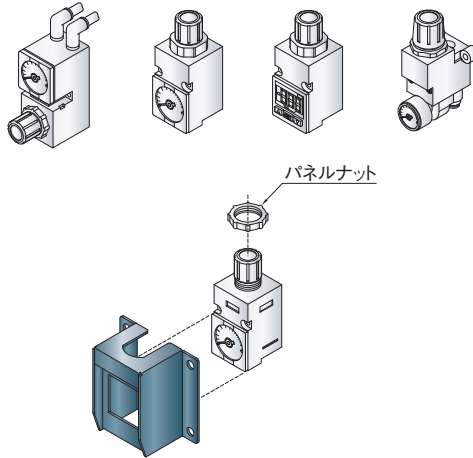
■ Lタイプ2		
対応レギュレータ : SMC社・ARM10F-GP/ARM10F-GPC		
単体用	2連用	3連用
P.566	P.566	P.566
		

■ オフセットタイプ1		
対応レギュレータ : SMC社・ARM10F-GP/ARM10F-GPC		
単体用	2連用	3連用
P.567	P.567	P.567
		

■ オフセットタイプ2		
対応レギュレータ : SMC社・ARM10F-GP/ARM10F-GPC		
単体用	2連用	3連用
P.568	P.568	P.568
		

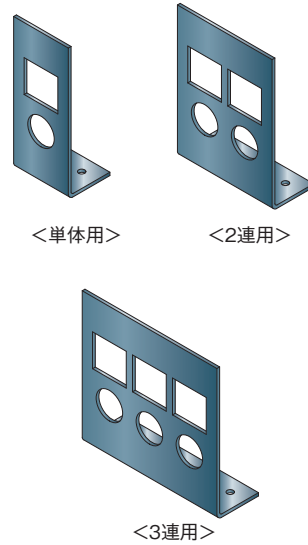
特長

- 主要の小型レギュレータに対応しています。
対応メーカー・シリーズ
<CKD社>RB500シリーズ
<SMC社>ARM10シリーズ

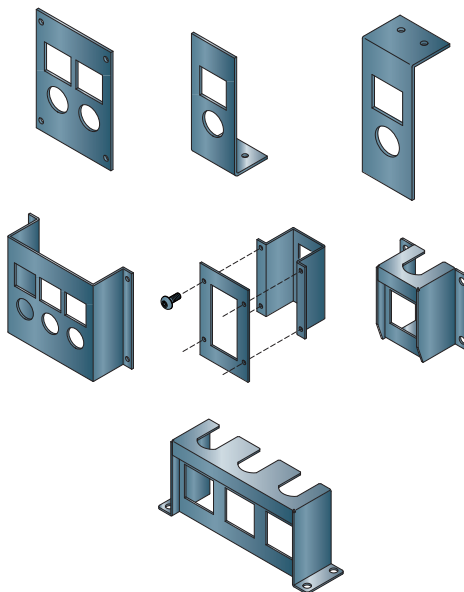


※取付の際にはレギュレータに付属のパネルナットが必要です

- レギュレータを最大3個まで取付可能です。



- ストレート、L型など全7パターンの形状をご用意しています。
設備の様々な箇所に取付が可能です。

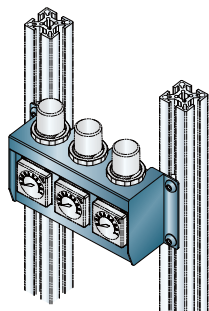


アプリケーション紹介

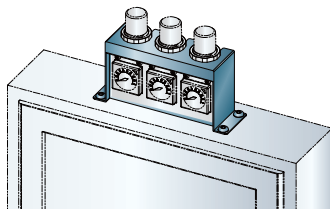


小型レギュレータブラケット

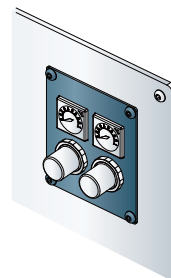
ボックスタイプ1



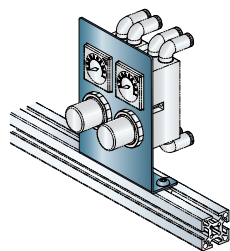
ボックスタイプ2



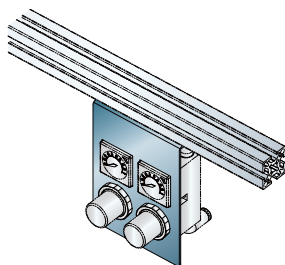
ストレートタイプ



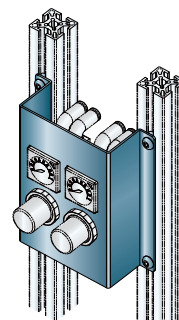
Lタイプ1



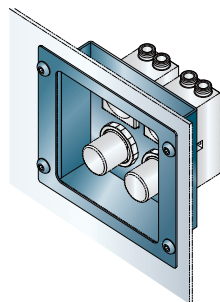
Lタイプ2



オフセットタイプ1



オフセットタイプ2



ボックスタイプ(丸)1

当日出荷
受付16時

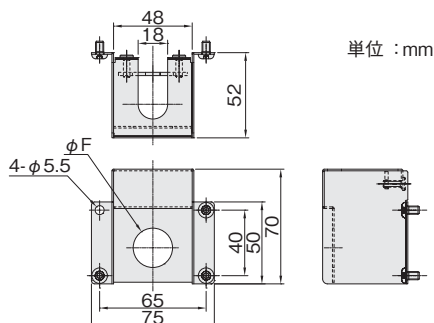
RoHS
10物質

CAD
2D

対応メーカー・シリーズ CKD社・RB500-C-P/RB500-C-PL/RB500-C-PG39

見栄えをよくし、レギュレータの保護にも役立ちます。

単体用



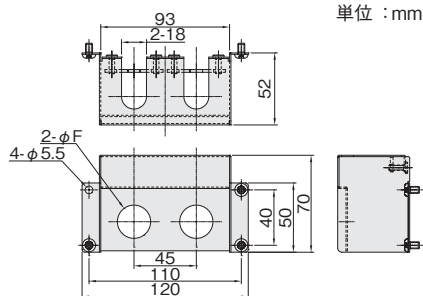
単位：mm

板厚：t 1.0

材質	付属品
ステンレス SUS304	六角穴付ボタンボルト (SUSXM7) M5×12…4本 (レギュレータ固定用) ナットプレート (SUS304)…1個 六角穴付極低頭ボルト (クロメートメッキ白色) M4×12…2本

圧力計 サイズ	F	品番	価格(円)
φ21.5	24	ARB1-01S	1,850
φ27	30	ARB1-02S	1,850

2連用



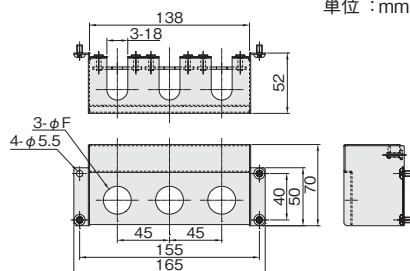
単位：mm

板厚：t 1.0

材質	付属品
ステンレス SUS304	六角穴付ボタンボルト (SUSXM7) M5×12…4本 (レギュレータ固定用) ナットプレート (SUS304)…2個 六角穴付極低頭ボルト (クロメートメッキ白色) M4×12…4本

圧力計 サイズ	F	品番	価格(円)
φ21.5	24	ARB2-01S	2,020
φ27	30	ARB2-02S	2,020

3連用



単位：mm

板厚：t 1.0

材質	付属品
ステンレス SUS304	六角穴付ボタンボルト (SUSXM7) M5×12…4本 (レギュレータ固定用) ナットプレート (SUS304)…3個 六角穴付極低頭ボルト (クロメートメッキ白色) M4×12…6本

圧力計 サイズ	F	品番	価格(円)
φ21.5	24	ARB3-01S	2,260
φ27	30	ARB3-02S	2,260

※本製品は株岩田製作所の独自規格品であり、表中に記載のメーカーが保証するものではありません。

ボックスタイプ(丸)2

当日出荷
受付16時

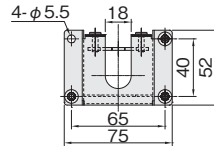
RoHS
10物質

CAD
2D

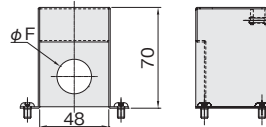
対応メーカー・シリーズ CKD社・RB500-C-P/RB500-C-PL/RB500-C-PG39

見栄えをよくし、レギュレータの保護にも役立ちます。

単体用



単位 : mm

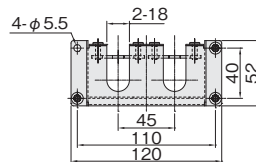


板厚 : t 1.0

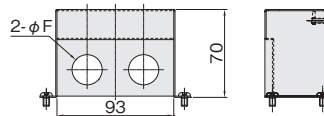
材質	付属品
ステンレス SUS304	六角穴付ボタンボルト (SUSXM7) M5×12…4本 (レギュレータ固定用) ナットプレート (SUS304)…1個 六角穴付極低頭ボルト (クロメートメッキ白色) M4×12…2本

圧力計 サイズ	F	品番	価格 (円)
φ21.5	24	ARF1-01S	1,850
φ27	30	ARF1-02S	1,850

2連用



単位 : mm

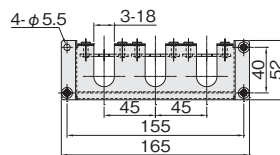


板厚 : t 1.0

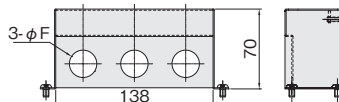
材質	付属品
ステンレス SUS304	六角穴付ボタンボルト (SUSXM7) M5×12…4本 (レギュレータ固定用) ナットプレート (SUS304)…2個 六角穴付極低頭ボルト (クロメートメッキ白色) M4×12…4本

圧力計 サイズ	F	品番	価格 (円)
φ21.5	24	ARF2-01S	2,020
φ27	30	ARF2-02S	2,020

3連用



単位 : mm



板厚 : t 1.0

材質	付属品
ステンレス SUS304	六角穴付ボタンボルト (SUSXM7) M5×12…4本 (レギュレータ固定用) ナットプレート (SUS304)…3個 六角穴付極低頭ボルト (クロメートメッキ白色) M4×12…6本

圧力計 サイズ	F	品番	価格 (円)
φ21.5	24	ARF3-01S	2,260
φ27	30	ARF3-02S	2,260

※本製品は株岩田製作所の独自規格品であり、表中に記載のメーカーが保証するものではありません。

エアチューブ
ブラケット
小型レギュレータ
ブラケット
圧力ゲージ
ブラケット

ボックスタイプ(角)1

当日出荷
受付16時

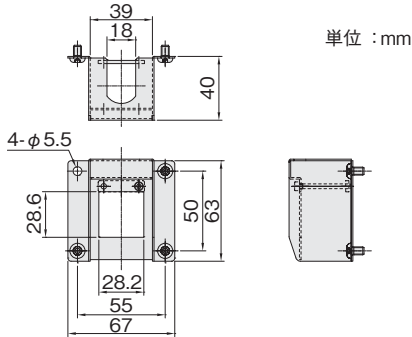
RoHS
10物質

CAD
2D

対応メーカー・シリーズ SMC社・ARM10-BG/ARM10-GP

見栄えをよくし、レギュレータの保護にも役立ちます。

単体用



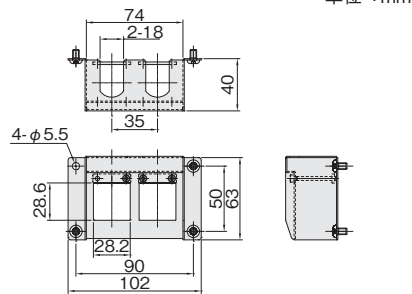
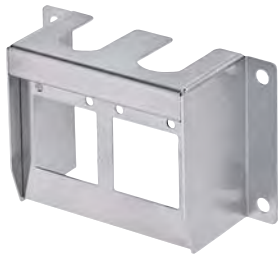
単位：mm

板厚：t 1.0

材質	付属品
ステンレス SUS304	六角穴付ボタンボルト (SUSXM7) M5×12…4本 (レギュレータ固定用) ナットプレート (SUS304)…1個 六角穴付ボルト (SUSXM7) M3×32…2本

品番	価格(円)
ARC1-01S	1,790

2連用



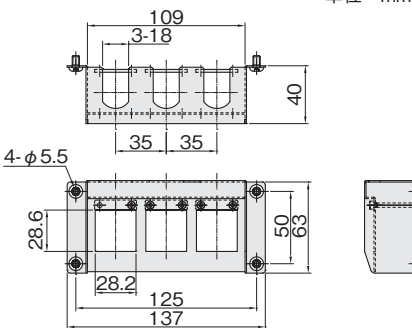
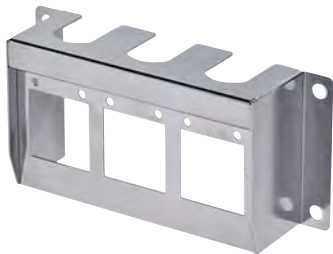
単位：mm

板厚：t 1.0

材質	付属品
ステンレス SUS304	六角穴付ボタンボルト (SUSXM7) M5×12…4本 (レギュレータ固定用) ナットプレート (SUS304)…2個 六角穴付ボルト (SUSXM7) M3×32…4本

品番	価格(円)
ARC2-01S	1,910

3連用



単位：mm

板厚：t 1.0

材質	付属品
ステンレス SUS304	六角穴付ボタンボルト (SUSXM7) M5×12…4本 (レギュレータ固定用) ナットプレート (SUS304)…3個 六角穴付ボルト (SUSXM7) M3×32…6本

品番	価格(円)
ARC3-01S	2,080

※本製品は株岩田製作所の独自規格品であり、表中に記載のメーカーが保証するものではありません。

ボックスタイプ(角)2

当日出荷
受付16時

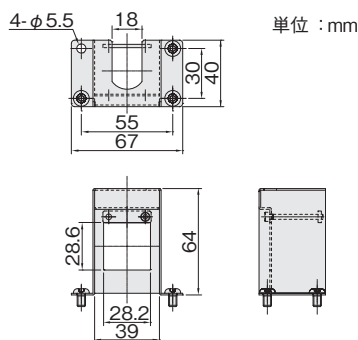
RoHS
10物質

CAD
2D

対応メーカー・シリーズ SMC社・ARM10-BG/ARM10-GP

見栄えをよくし、レギュレータの保護にも役立ちます。

単体用

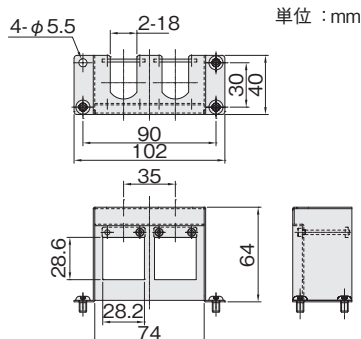


板厚：t 1.0

材質	付属品
ステンレス SUS304	六角穴付ボタンスボルト (SUSXM7) M5×12…4本 (レギュレータ固定用) ナットプレート (SUS304)…1個 六角穴付ボルト (SUSXM7) M3×32…2本

品番	価格(円)
ARE1-01S	1,790

2連用

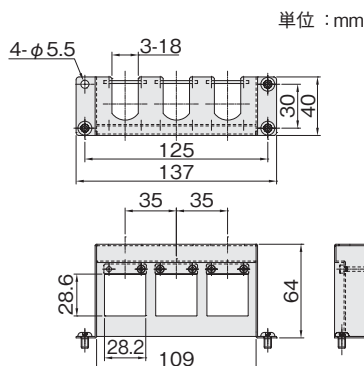


板厚：t 1.0

材質	付属品
ステンレス SUS304	六角穴付ボタンスボルト (SUSXM7) M5×12…4本 (レギュレータ固定用) ナットプレート (SUS304)…2個 六角穴付ボルト (SUSXM7) M3×32…4本

品番	価格(円)
ARE2-01S	1,910

3連用



板厚：t 1.0

材質	付属品
ステンレス SUS304	六角穴付ボタンスボルト (SUSXM7) M5×12…4本 (レギュレータ固定用) ナットプレート (SUS304)…3個 六角穴付ボルト (SUSXM7) M3×32…6本

品番	価格(円)
ARE3-01S	2,080

※本製品は株岩田製作所の独自規格品であり、表中に記載のメーカーが保証するものではありません。

エアチューブ
ブラケット

小型レギュレータ
ブラケット

圧力ゲージ
ブラケット

対応レギュレータ

CKD RB500
シリーズ

SMC ARM10
シリーズ

SMC ARM10F
シリーズ

ストレートタイプ

当日出荷
受付16時RoHS
10物質CAD
2D

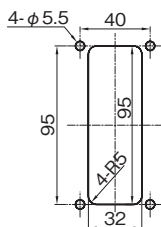
対応メーカー・シリーズ SMC社・ARM10F-GP/ARM10F-GPC

見栄えをよくし、レギュレータの保護にも役立ちます。

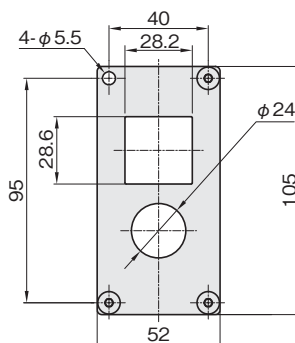
単体用



〈参考〉取付穴加工図



単位：mm

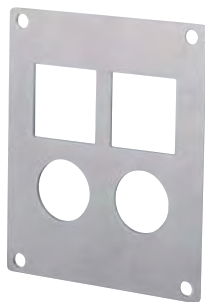


板厚：t 1.5

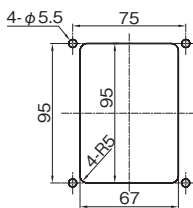
材質	付属品
ステンレス SUS304	六角穴付ボタンボルト (SUSXM7) M5×12…4本

品番	価格(円)
ARS1-01S	640

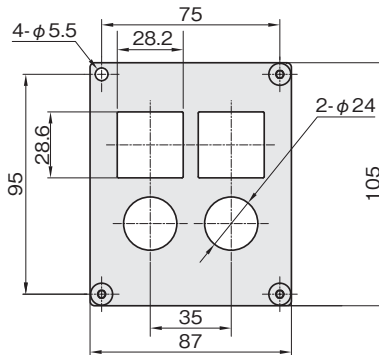
2連用



〈参考〉取付穴加工図



単位：mm

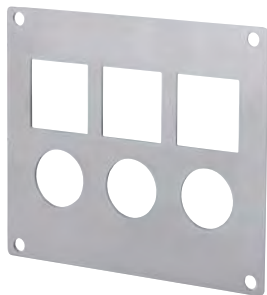


板厚：t 1.5

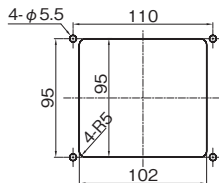
材質	付属品
ステンレス SUS304	六角穴付ボタンボルト (SUSXM7) M5×12…4本

品番	価格(円)
ARS2-01S	760

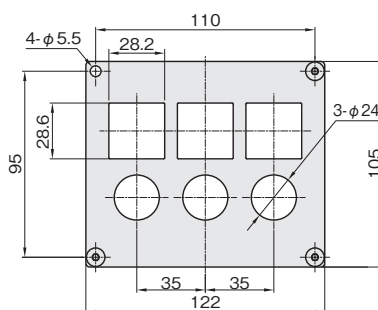
3連用



〈参考〉取付穴加工図



単位：mm



板厚：t 1.5

材質	付属品
ステンレス SUS304	六角穴付ボタンボルト (SUSXM7) M5×12…4本

品番	価格(円)
ARS3-01S	870

※本製品は株岩田製作所の独自規格品であり、表中に記載のメーカーが保証するものではありません。

Lタイプ1

当日出荷
受付16時

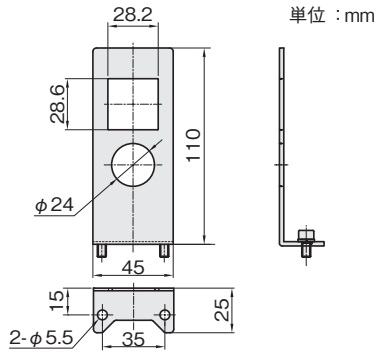
RoHS
10物質

CAD
2D

対応メーカー・シリーズ SMC社・ARM10F-GP/ARM10F-GPC

見栄えをよくし、レギュレータの保護にも役立ちます。

単体用

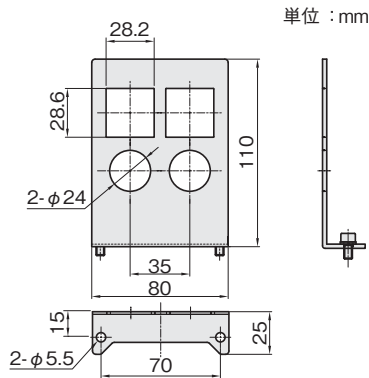


板厚：t 1.5

材質	付属品
ステンレス SUS304	六角穴付ボルト (SUSXM7) M5×12…2本

品番	価格(円)
ARL1-01S	640

2連用

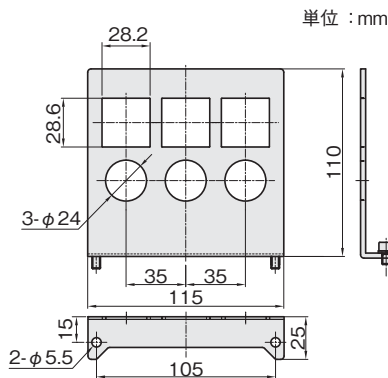


板厚：t 1.5

材質	付属品
ステンレス SUS304	六角穴付ボルト (SUSXM7) M5×12…2本

品番	価格(円)
ARL2-01S	760

3連用



板厚：t 1.5

材質	付属品
ステンレス SUS304	六角穴付ボルト (SUSXM7) M5×12…2本

品番	価格(円)
ARL3-01S	870

※本製品は株岩田製作所の独自規格品であり、表中に記載のメーカーが保証するものではありません。

エアチューブ
ブラケット

小型レギュレータ
ブラケット

圧力ゲージ
ブラケット

対応レギュレータ

CKD RB500
シリーズ

SMC ARM10
シリーズ

SMC ARM10F
シリーズ

Lタイプ2

当日出荷
 受付16時

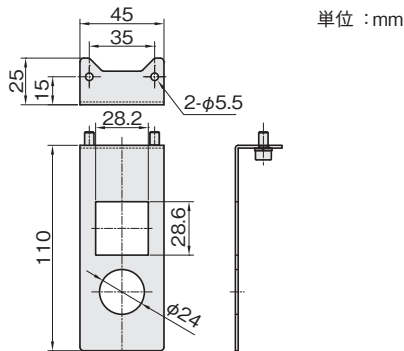
RoHS
 10物質

CAD
 2D

対応メーカー・シリーズ SMC社・ARM10F-GP/ARM10F-GPC

見栄えをよくし、レギュレータの保護にも役立ちます。

単体用

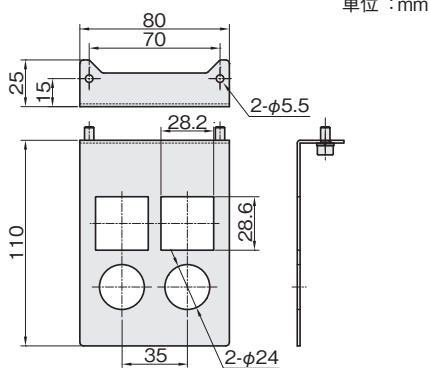
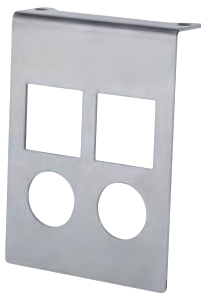


材質	付属品
ステンレス SUS304	六角穴付ボルト (SUSXM7) M5×12…2本

板厚 : t 1.5

品番	価格(円)
ARU1-01S	640

2連用

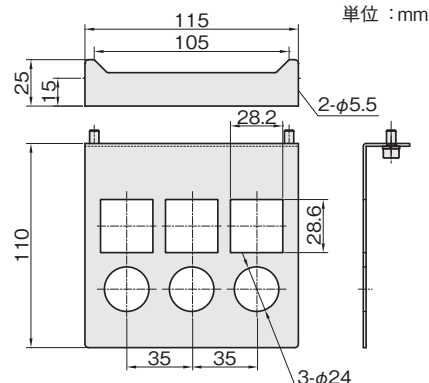


材質	付属品
ステンレス SUS304	六角穴付ボルト (SUSXM7) M5×12…2本

板厚 : t 1.5

品番	価格(円)
ARU2-01S	760

3連用



材質	付属品
ステンレス SUS304	六角穴付ボルト (SUSXM7) M5×12…2本

板厚 : t 1.5

品番	価格(円)
ARU3-01S	870

※本製品は株岩田製作所の独自規格品であり、表中に記載のメーカーが保証するものではありません。

オフセットタイプ1

当日出荷
受付16時

RoHS
10物質

CAD
2D

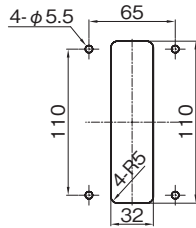
対応メーカー・シリーズ SMC社・ARM10F-GP/ARM10F-GPC

見栄えをよくし、レギュレータの保護にも役立ちます。

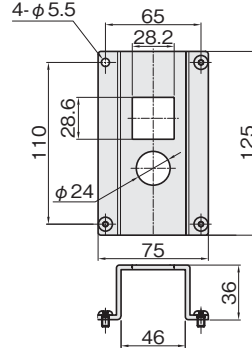
単体用



〈参考〉取付穴加工図



単位：mm



板厚：t 1.5

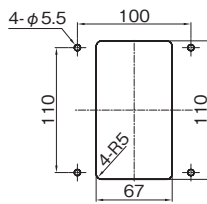
品番	価格(円)
ARD1-01S	1,100

材質	付属品
ステンレス SUS304	六角穴付ボルト(SUSXM7) M5×12…4本

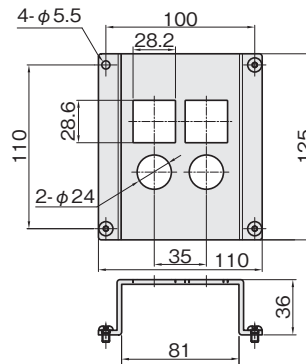
2連用



〈参考〉取付穴加工図



単位：mm



板厚：t 1.5

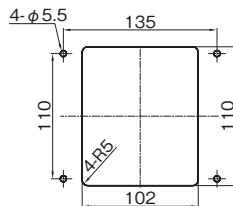
品番	価格(円)
ARD2-01S	1,220

材質	付属品
ステンレス SUS304	六角穴付ボルト(SUSXM7) M5×12…4本

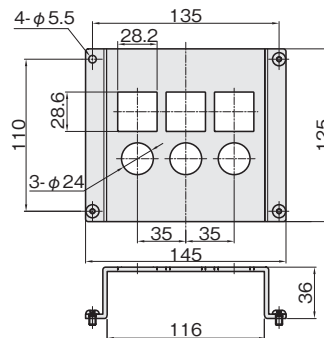
3連用



〈参考〉取付穴加工図



単位：mm



板厚：t 1.5

品番	価格(円)
ARD3-01S	1,330

材質	付属品
ステンレス SUS304	六角穴付ボルト(SUSXM7) M5×12…4本

※本製品は株岩田製作所の独自規格品であり、表中に記載のメーカーが保証するものではありません。

エアチューブ
ブラケット
小型レギュレータ
ブラケット
圧力ゲージ
ブラケット
対応レギュレータ
CKD RB500
シリーズ
SMC ARM10
シリーズ
SMC ARM10F
シリーズ

オフセットタイプ2

当日出荷
受付16時

RoHS
10物質

CAD
2D

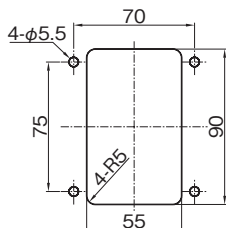
対応メーカー・シリーズ SMC社・ARM10F-GP/ARM10F-GPC

見栄えをよくし、レギュレータの保護にも役立ちます。

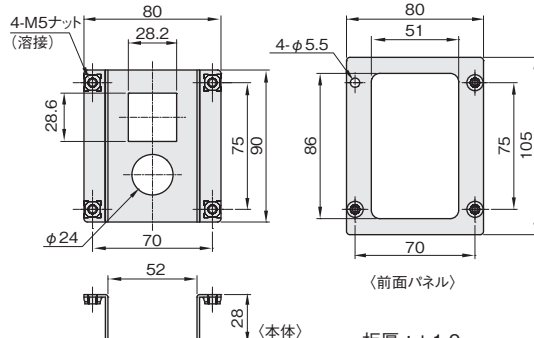
単体用



(参考) 取付穴加工図



単位 : mm



板厚 : t 1.5

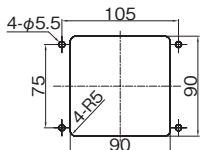
材質	付属品
ステンレス SUS304	六角穴付ボタンスボルト (SUSXM7) M5×12…4本

品番	価格(円)
ARH1-01S	2,150

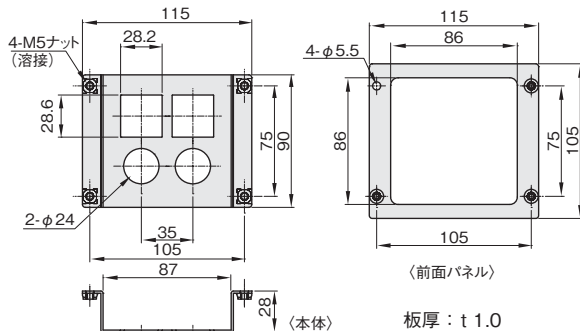
2連用



(参考) 取付穴加工図



単位 : mm



板厚 : t 1.5

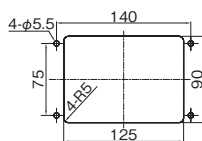
材質	付属品
ステンレス SUS304	六角穴付ボタンスボルト (SUSXM7) M5×12…4本

品番	価格(円)
ARH2-01S	2,380

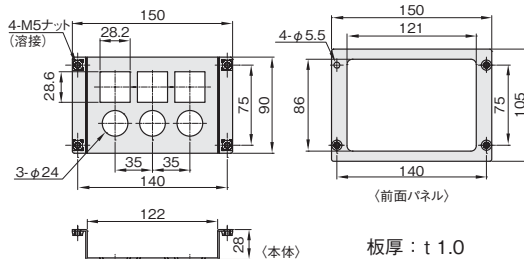
3連用



(参考) 取付穴加工図



単位 : mm



板厚 : t 1.5

材質	付属品
ステンレス SUS304	六角穴付ボタンスボルト (SUSXM7) M5×12…4本

品番	価格(円)
ARH3-01S	2,660

※本製品は株岩田製作所の独自規格品であり、表中に記載のメーカーが保証するものではありません。

エアチューブ
ブラケット
小型レギュレータ
ブラケット
圧力ゲージ
ブラケット

エアチューブ
ブラケット

小型レギュレータ
ブラケット

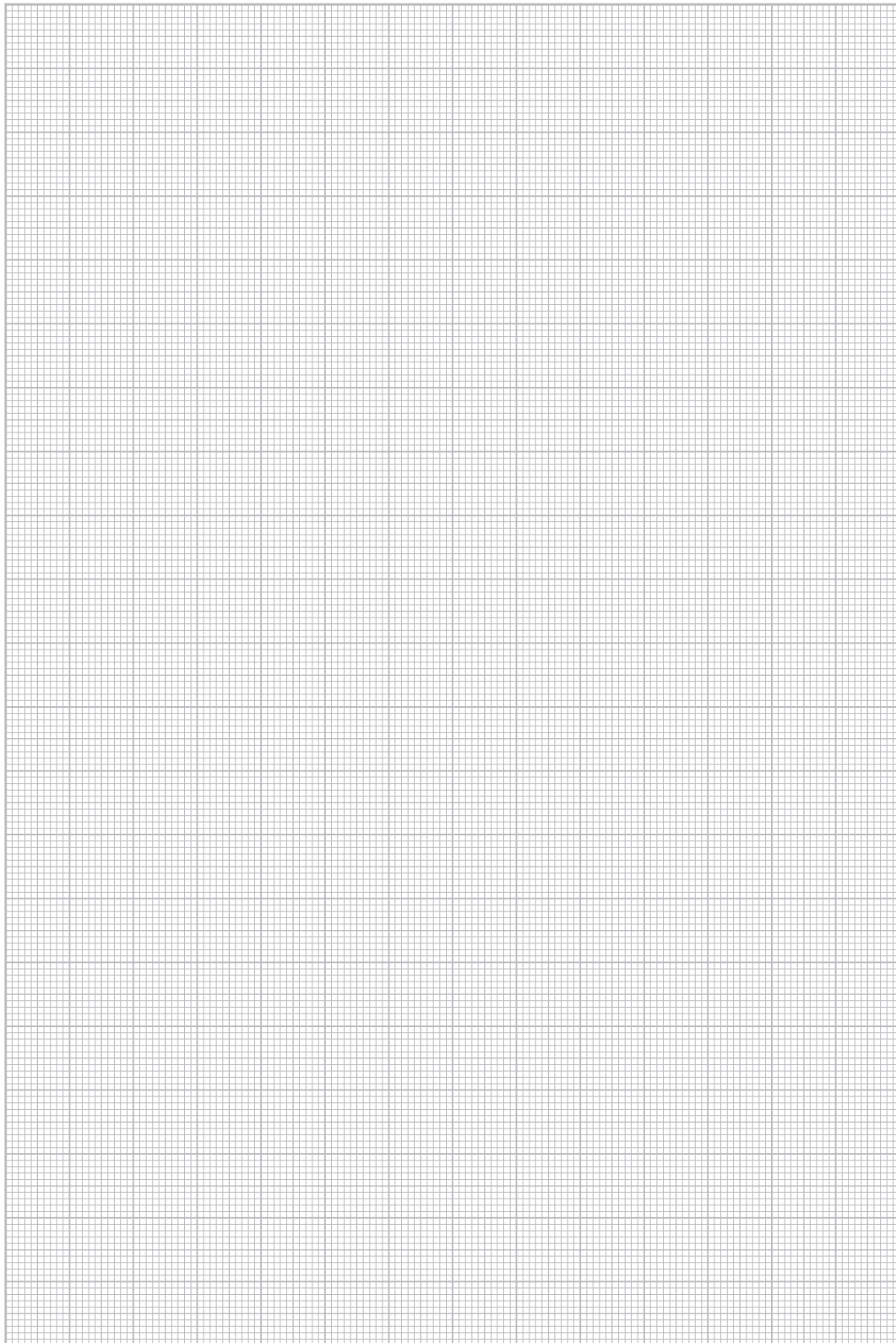
圧力ゲージ
ブラケット

対応レギュレータ

CKD RB500
シリーズ

SMC ARM10
シリーズ

SMC ARM10F
シリーズ



■ アナログ用 ストレートタイプ

対応圧力ゲージ : SMC社・G46/GP46/GZ46

単体用	2連用	3連用
P.574	P.574	P.574
		

■ アナログ用 Lタイプ

対応圧力ゲージ : SMC社・G46/GP46/GZ46

単体用	2連用	3連用
P.575	P.575	P.575
		

■ アナログ用 オフセットタイプ1

対応圧力ゲージ : SMC社・G46/GP46/GZ46

単体用	2連用	3連用
P.576	P.576	P.576
		

■ アナログ用 オフセットタイプ2

対応圧力ゲージ : SMC社・G46/GP46/GZ46

単体用	2連用	3連用
P.577	P.577	P.577
		



■ デジタル用 ストレートタイプ

対応圧力ゲージ : SMC社・ISE30/ZSE30

単体用	2連用	3連用
P.578	P.578	P.578
		

■ デジタル用 Lタイプ

対応圧力ゲージ : SMC社・ISE30/ZSE30

単体用	2連用	3連用
P.579	P.579	P.579
		

■ デジタル用 オフセットタイプ1

対応圧力ゲージ : SMC社・ISE30/ZSE30

単体用	2連用	3連用
P.580	P.580	P.580
		

■ デジタル用 オフセットタイプ2

対応圧力ゲージ : SMC社・ISE30/ZSE30

単体用	2連用	3連用
P.581	P.581	P.581
		

■ ナットプレート

P.582

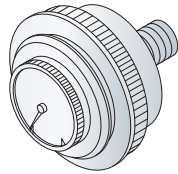


特 長

■主要の圧力ゲージに対応しています。

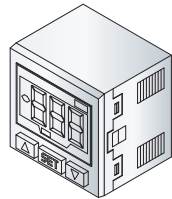
対応メーカー・シリーズ

<SMC社>G46シリーズ、ISE30シリーズ、
ZSE30シリーズ



アナログタイプ(丸型)

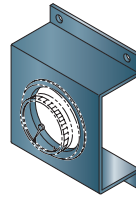
取り付けには圧力ゲージメーカーの「カバーリング」が必要です。



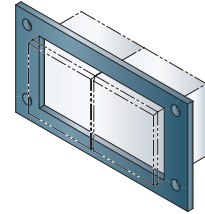
デジタルタイプ(角型)

取り付けには圧力ゲージメーカーの
「パネルマウントアダプタ」が必要です。

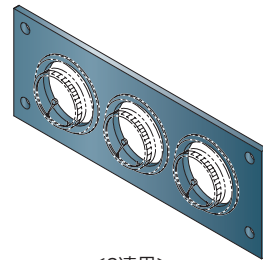
■圧力ゲージを最大3個まで取付可能です。



<単体用>

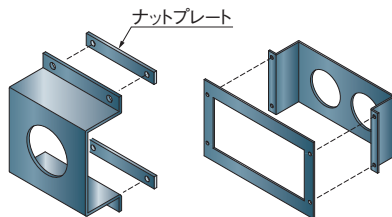
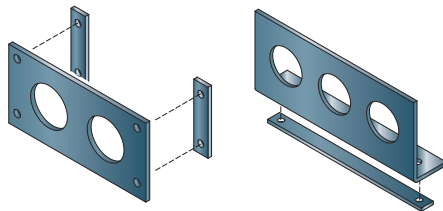


<2連用>



<3連用>

■ストレート、L型など様々な形状をご用意しています。



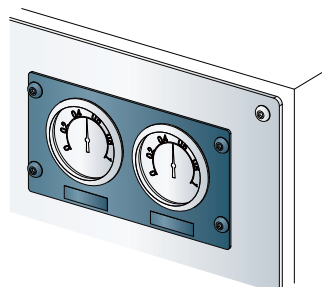
※取付に便利なナットプレート(別売)

アプリケーション紹介

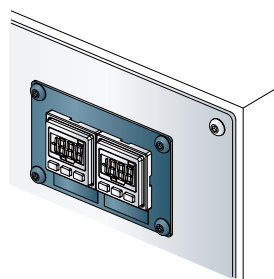


圧力ゲージブラケット

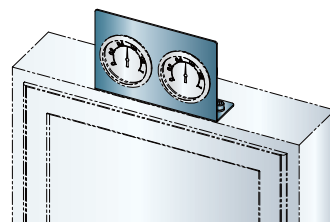
ストレート(アナログ用)



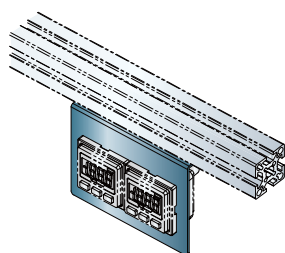
ストレート(デジタル用)



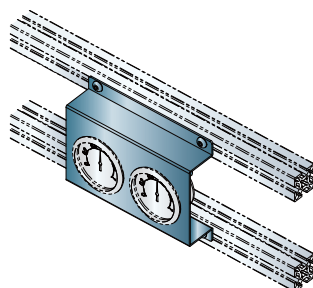
Lタイプ(アナログ用)



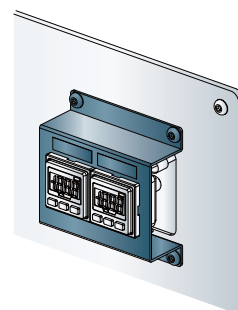
Lタイプ(デジタル用)



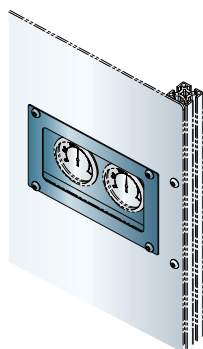
オフセットタイプ1(アナログ用)



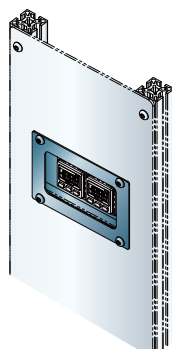
オフセットタイプ1(デジタル用)



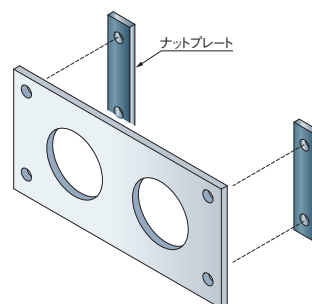
オフセットタイプ2(アナログ用)



オフセットタイプ2(デジタル用)



ナットプレート



エアチューブブラケット
小型レギュレータブラケット
圧力ゲージブラケット
ナットプレート

アナログ用 ストレートタイプ

対応メーカー・シリーズ SMC社・G46/GP46/GZ46

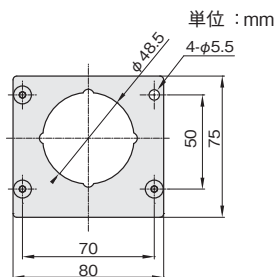
当日出荷
受付16時

RoHS
10物質

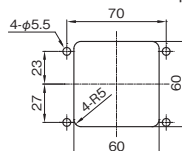
CAD
2D

見栄えをよくし、圧力ゲージの保護にも役立ちます。

単体用



板厚：t 1.5

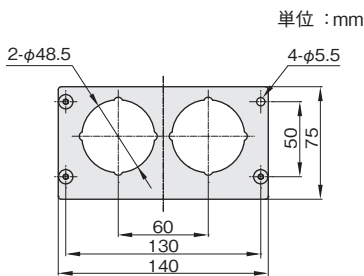


〈参考〉取付穴加工図

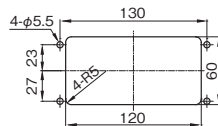
材質	付属品
ステンレス SUS304	六角穴付ボタネボルト (SUSXM7) M5×12…4本 フランジ付六角ナット (SUSXM7)…4個

品番	価格(円)
PAS1-01S	640

2連用



板厚：t 1.5

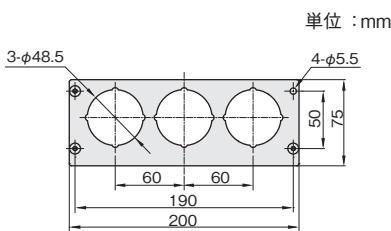
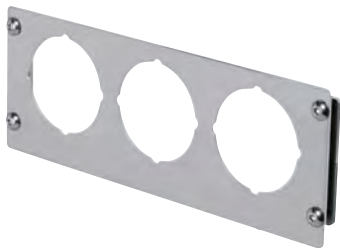


〈参考〉取付穴加工図

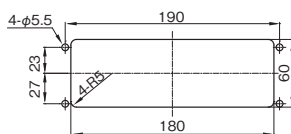
材質	付属品
ステンレス SUS304	六角穴付ボタネボルト (SUSXM7) M5×12…4本 フランジ付六角ナット (SUSXM7)…4個

品番	価格(円)
PAS2-01S	760

3連用



板厚：t 1.5



〈参考〉取付穴加工図

材質	付属品
ステンレス SUS304	六角穴付ボタネボルト (SUSXM7) M5×12…4本 フランジ付六角ナット (SUSXM7)…4個

品番	価格(円)
PAS3-01S	870

※本製品は横岩田製作所の独自規格品であり、表中に記載のメーカーが保証するものではありません。
※取り付けには圧力ゲージメーカーの「カバーリング」が必要です。
※ナットプレートは別売 (P.582)

アナログ用 Lタイプ

対応メーカー・シリーズ SMC社・G46/GP46/GZ46

当日出荷
受付16時

RoHS
10物質

CAD
2D

見栄えをよくし、圧力ゲージの保護にも役立ちます。

エアチューブ
ブラケット
小型レギュレータ
ブラケット
圧力ゲージ
ブラケット

エアチューブ
ブラケット

小型レギュレータ
ブラケット

圧力ゲージ
ブラケット

対応圧力ゲージ

G46
シリーズ

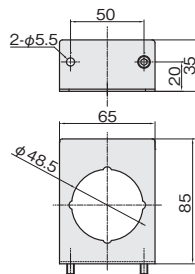
ISE30, ZSE30
シリーズ

ナットプレート

単体用



単位：mm



板厚：t 1.5

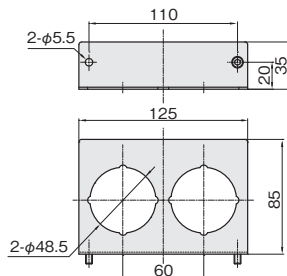
材質	付属品
ステンレス SUS304	六角穴付ボルト (SUSXM7) M5×12…2本 フランジ付六角ナット (SUSXM7)…2個

品番	価格(円)
PAL1-01S	640

2連用



単位：mm



板厚：t 1.5

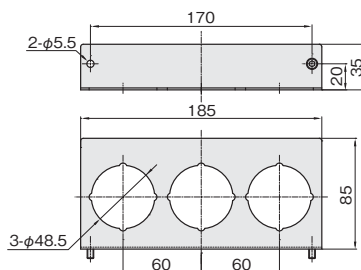
材質	付属品
ステンレス SUS304	六角穴付ボルト (SUSXM7) M5×12…2本 フランジ付六角ナット (SUSXM7)…2個

品番	価格(円)
PAL2-01S	760

3連用



単位：mm



板厚：t 1.5

材質	付属品
ステンレス SUS304	六角穴付ボルト (SUSXM7) M5×12…2本 フランジ付六角ナット (SUSXM7)…2個

品番	価格(円)
PAL3-01S	870

※本製品は磐岩田製作所の独自規格品であり、表中に記載のメーカーが保証するものではありません。
※取り付けには圧力ゲージメーカーの「カバーリング」が必要です。
※ナットプレートは別売 (P.582)

アナログ用 オフセットタイプ¹

対応メーカー・シリーズ SMC社・G46/GP46/GZ46

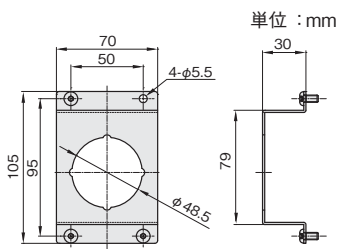
当日出荷
受付16時

RoHS
10物質

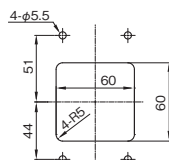
CAD
2D

見栄えをよくし、圧力ゲージの保護にも役立ちます。

単体用



板厚：t 1.5

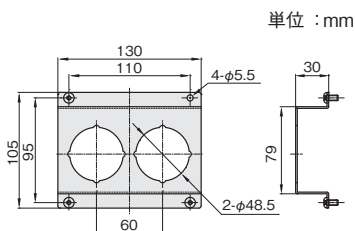


(参考) 取付穴加工図

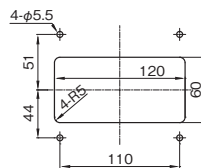
材質	付属品
ステンレス SUS304	六角穴付ボタンボルト (SUSXM7) M5×12…4本 フランジ付六角ナット (SUSXM7)…4個

品番	価格(円)
PAD1-01S	870

2連用



板厚：t 1.5

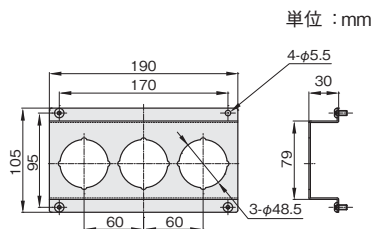


(参考) 取付穴加工図

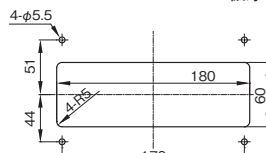
材質	付属品
ステンレス SUS304	六角穴付ボタンボルト (SUSXM7) M5×12…4本 フランジ付六角ナット (SUSXM7)…4個

品番	価格(円)
PAD2-01S	1,050

3連用



板厚：t 1.5



(参考) 取付穴加工図

材質	付属品
ステンレス SUS304	六角穴付ボタンボルト (SUSXM7) M5×12…4本 フランジ付六角ナット (SUSXM7)…4個

品番	価格(円)
PAD3-01S	1,220

※本製品は株岩田製作所の独自規格品であり、表中に記載のメーカーが保証するものではありません。
 ※取り付けには圧力ゲージメーカーの「カバーリング」が必要です。
 ※ナットプレートは別売 (P.582)

アナログ用 オフセットタイプ2

対応メーカー・シリーズ SMC社・G46/GP46/GZ46

当日出荷
受付16時

RoHS
10物質

CAD
2D

見栄えをよくし、圧力ゲージの保護にも役立ちます。

エアチューブ
ブラケット
小型レギュレータ
ブラケット
圧力ゲージ
ブラケット

エアチューブ
ブラケット

小型レギュレータ
ブラケット

圧力ゲージ
ブラケット

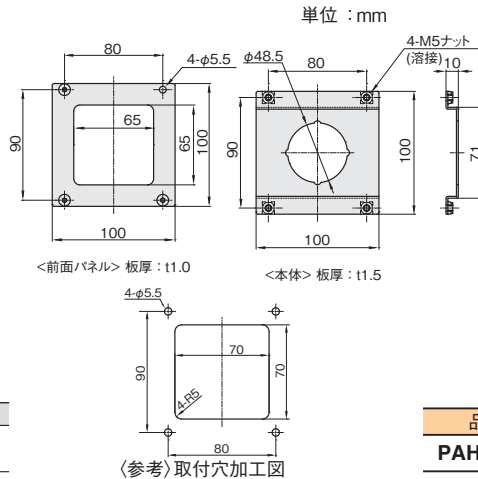
対応圧力ゲージ

G46
シリーズ

ISE30、ZSE30
シリーズ

ナットプレート

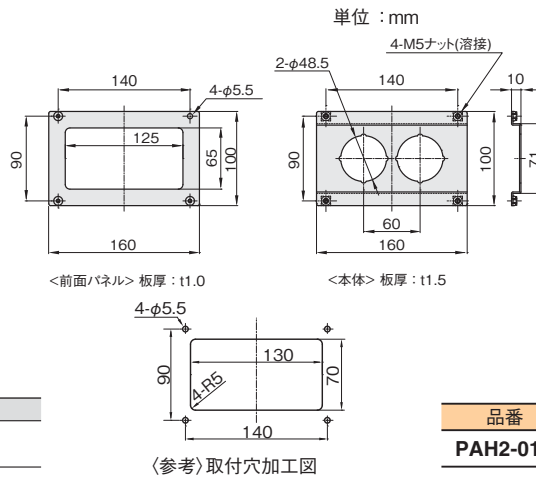
単体用



材質	付属品
ステンレス SUS304	六角穴付ボタンスボルト (SUSXM7)M5×12…4本

品番	価格(円)
PAH1-01S	1,790

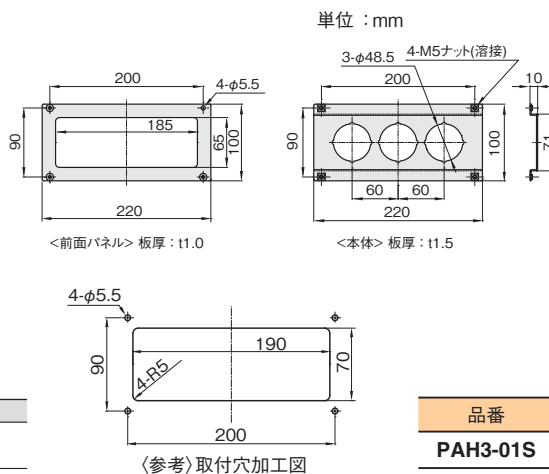
2連用



材質	付属品
ステンレス SUS304	六角穴付ボタンスボルト (SUSXM7)M5×12…4本

品番	価格(円)
PAH2-01S	2,020

3連用



材質	付属品
ステンレス SUS304	六角穴付ボタンスボルト (SUSXM7)M5×12…4本

品番	価格(円)
PAH3-01S	2,260

※本製品は磐岩田製作所の独自規格品であり、表中に記載のメーカーが保証するものではありません。
※取り付けには圧力ゲージメーカーの「カバーリング」が必要です。
※ナットプレートは別売 (P.582)

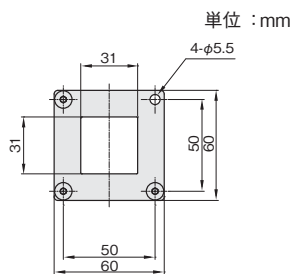
デジタル用
ストレートタイプ

対応メーカー・シリーズ SMC社・ISE30/ZSE30

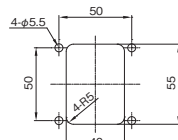
当日出荷
受付16時RoHS
10物質CAD
2D

見栄えをよくし、圧力ゲージの保護にも役立ちます。

単体用



板厚：t 1.5

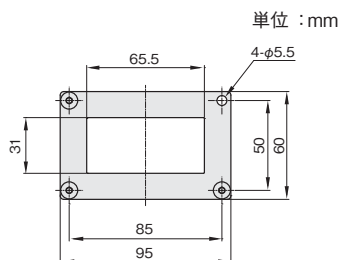


〈参考〉取付穴加工図

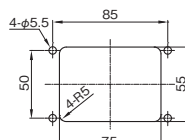
材質	付属品
ステンレス SUS304	六角穴付ボタンボルト (SUSXM7) M5×12…4本 フランジ付六角ナット (SUSXM7)…4個

品番	価格(円)
PDS1-01S	580

2連用



板厚：t 1.5

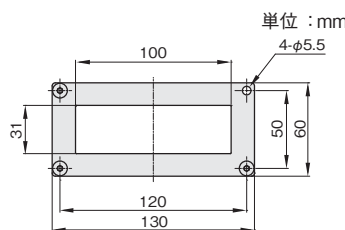


〈参考〉取付穴加工図

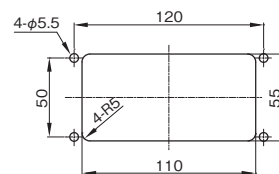
材質	付属品
ステンレス SUS304	六角穴付ボタンボルト (SUSXM7) M5×12…4本 フランジ付六角ナット (SUSXM7)…4個

品番	価格(円)
PDS2-01S	640

3連用



板厚：t 1.5



〈参考〉取付穴加工図

材質	付属品
ステンレス SUS304	六角穴付ボタンボルト (SUSXM7) M5×12…4本 フランジ付六角ナット (SUSXM7)…4個

品番	価格(円)
PDS3-01S	690

※本製品は株野田製作所の独自規格品であり、表中に記載のメーカーが保証するものではありません。
※取り付けには圧力ゲージメーカーの「パネルマウントアダプタ」が必要です。
※ナットプレートは別売 (P.582)

デジタル用 Lタイプ

対応メーカー・シリーズ SMC社・ISE30/ZSE30

当日出荷
受付16時

RoHS
10物質

CAD
2D

見栄えをよくし、圧力ゲージの保護にも役立ちます。

エアチューブ
ブラケット
小型レギュレータ
ブラケット
圧力ゲージ
ブラケット

エアチューブ
ブラケット

小型レギュレータ
ブラケット

圧力ゲージ
ブラケット

対応圧力ゲージ

G46
シリーズ

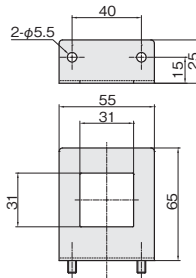
ISE30、ZSE30
シリーズ

ネットプレート

単体用



単位：mm



板厚：t 1.5

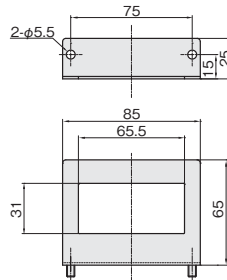
材質	付属品
ステンレス SUS304	六角穴付ボルト (SUSXM7) M5×12…2本 フランジ付六角ナット (SUSXM7)…2個

品番	価格(円)
PDL1-01S	580

2連用



単位：mm



板厚：t 1.5

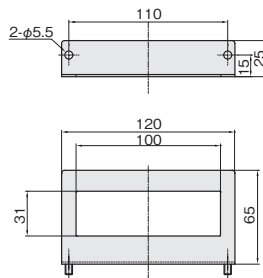
材質	付属品
ステンレス SUS304	六角穴付ボルト (SUSXM7) M5×12…2本 フランジ付六角ナット (SUSXM7)…2個

品番	価格(円)
PDL2-01S	640

3連用



単位：mm



板厚：t 1.5

材質	付属品
ステンレス SUS304	六角穴付ボルト (SUSXM7) M5×12…2本 フランジ付六角ナット (SUSXM7)…2個

品番	価格(円)
PDL3-01S	690

※本製品は磐岩田製作所の独自規格品であり、表中に記載のメーカーが保証するものではありません。
※取り付けには圧力ゲージメーカーの「パネルマウントアダプタ」が必要です。
※ネットプレートは別売 (P.582)

デジタル用 オフセットタイプ1

対応メーカー・シリーズ SMC社・ISE30/ZSE30

当日出荷
受付16時

RoHS
10物質

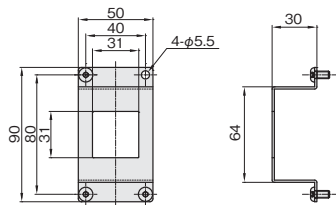
CAD
2D

見栄えをよくし、圧力ゲージの保護にも役立ちます。

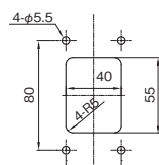
単体用



単位：mm



板厚：t 1.5



〈参考〉取付穴加工図

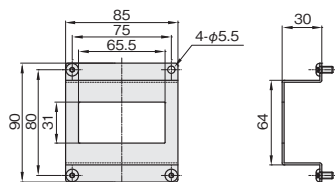
材質	付属品
ステンレス SUS304	六角穴付ボタネボルト (SUSXM7) M5×12…4本 フランジ付六角ナット (SUSXM7)…4個

品番	価格(円)
PDD1-01S	810

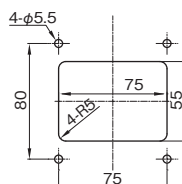
2連用



単位：mm



板厚：t 1.5



〈参考〉取付穴加工図

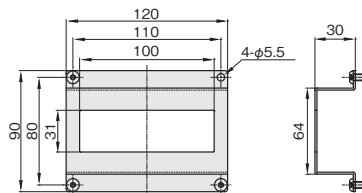
材質	付属品
ステンレス SUS304	六角穴付ボタネボルト (SUSXM7) M5×12…4本 フランジ付六角ナット (SUSXM7)…4個

品番	価格(円)
PDD2-01S	990

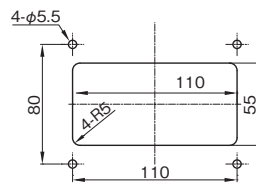
3連用



単位：mm



板厚：t 1.5



〈参考〉取付穴加工図

材質	付属品
ステンレス SUS304	六角穴付ボタネボルト (SUSXM7) M5×12…4本 フランジ付六角ナット (SUSXM7)…4個

品番	価格(円)
PDD3-01S	1,160

※本製品は横岩田製作所の独自規格品であり、表中に記載のメーカーが保証するものではありません。
 ※取り付けには圧力ゲージメーカーの「パネルマウントアダプタ」が必要です。
 ※ナットプレートは別売 (P.582)

デジタル用 オフセットタイプ2

対応メーカー・シリーズ SMC社・ISE30/ZSE30

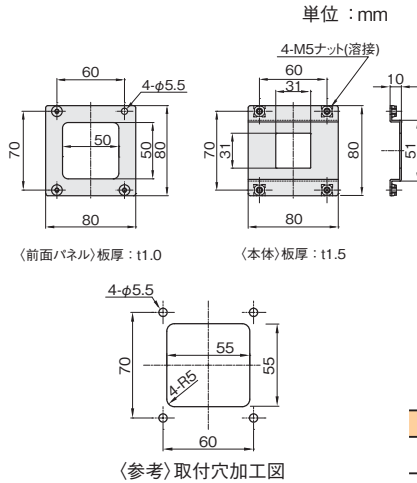
当日出荷
受付16時

RoHS
10物質

CAD
2D

見栄えをよくし、圧力ゲージの保護にも役立ちます。

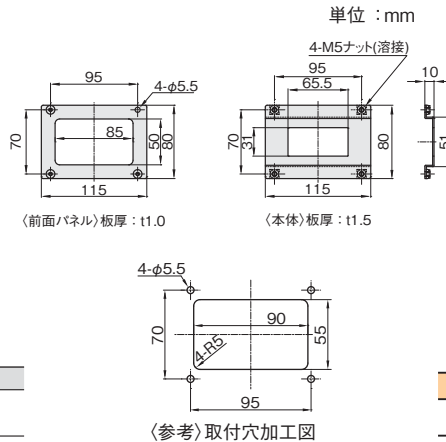
単体用



材質	付属品
ステンレス SUS304	六角穴付ボタンボルト (SUSXM7)M5×12…4本

品番	価格(円)
PDH1-01S	1,680

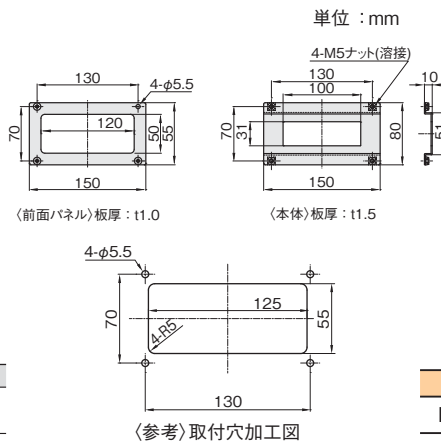
2連用



材質	付属品
ステンレス SUS304	六角穴付ボタンボルト (SUSXM7)M5×12…4本

品番	価格(円)
PDH2-01S	1,910

3連用



材質	付属品
ステンレス SUS304	六角穴付ボタンボルト (SUSXM7)M5×12…4本

品番	価格(円)
PDH3-01S	2,150

※本製品は磐岩田製作所の独自規格品であり、表中に記載のメーカーが保証するものではありません。
 ※取り付けには圧力ゲージメーカーの「パネルマウントアダプタ」が必要です。
 ※ナットプレートは別売 (P.582)

エアチューブ
ブラケット
小型レギュレータ
ブラケット
圧力ゲージ
ブラケット

エアチューブ
ブラケット

小型レギュレータ
ブラケット

圧力ゲージ
ブラケット

対応圧力ゲージ

G46
シリーズ

ISE30、ZSE30
シリーズ

ナットプレート

ナットプレート

当日出荷
受付16時

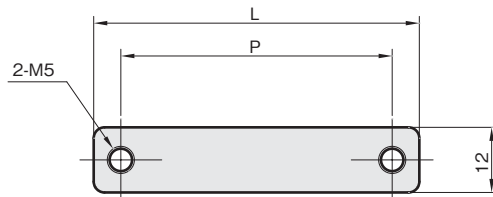
RoHS
10物質

CAD
2D

圧力ゲージブラケットの取り付けに使用いただけます。



単位：mm



板厚：t 2.5

材質

ステンレス SUS304

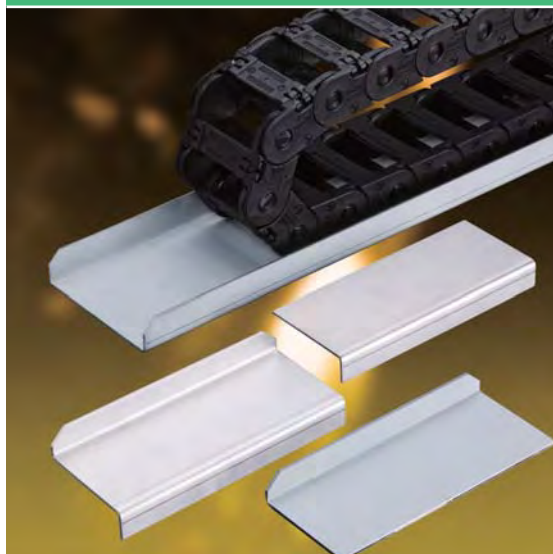
入数：1個

L	P	品番	価格(円)
50	40	PT01	300
60	50	PT02	350
85	75	PT03	350
120	110	PT04	350
180	170	PT05	410



ケーブルベヤ サポーター

CABLEVEYOR SUPPORTER



ケーブルベヤ®の設置をサポート

ケーブルベヤ®の蛇行、たわみを防ぐケーブルベヤサポーター。幅や長さをご希望のサイズで製作する「セミオーダー」にてご注文いただけます。3日後出荷という短納期対応です。

ケーブルベヤ®は、株式会社 椿本チエインの登録商標です。

セミオーダー

ご希望のサイズに対応。1個から製作します。

■ ケーブルベヤサポーター				■ 追加工
Sタイプ	LAタイプ	LBタイプ	Zタイプ	取付穴
P.586	P.587	P.588	P.589	P.590
 <p>セミオーダー</p>	 <p>セミオーダー</p>	 <p>セミオーダー</p>	 <p>セミオーダー</p>	 <p>追加工</p>

Sタイプ

LAタイプ

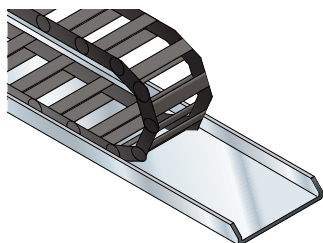
LBタイプ

Zタイプ

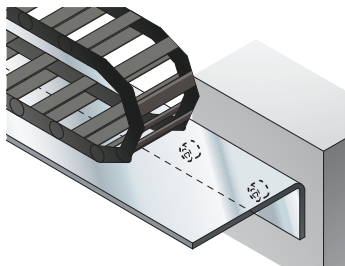
追加工

アプリケーション紹介

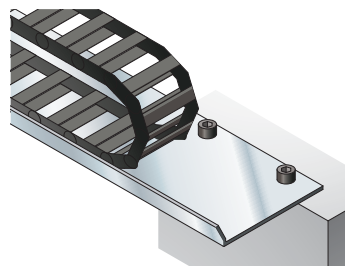
Sタイプ



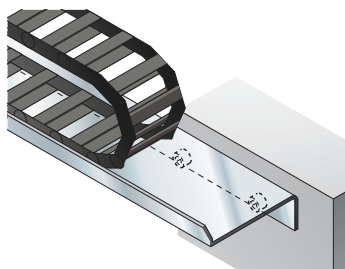
LAタイプ



LBタイプ



Zタイプ



セミオーダー Sタイプ

3日後出荷
受付15時

RoHS
10物質

ご希望のサイズに対応。1個から製作します。

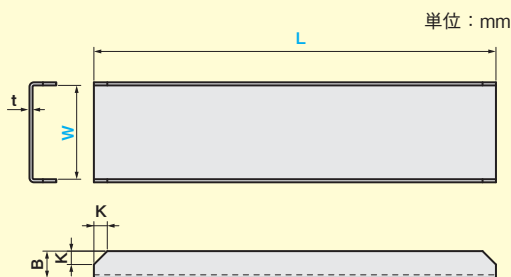
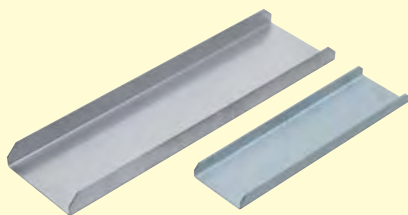
Sタイプ

LAタイプ

LBタイプ

Zタイプ

追加工



単位：mm

鉄 板厚：t 2.3
SUS 板厚：t 2.0

材質

鉄 ボンデ鋼板

ステンレス SUS304

品番

CBS 幅 W - 長さ L - 材質

幅W	B	K	長さL/価格(円)				材質
			200~400	401~600	601~800	801~1,000	
50~100	20	10	2,500	3,400	4,400	5,000	F 鉄 (ボンデ鋼板)
101~150	25	15	3,000	4,200	5,300	6,400	
151~200	35	20	3,400	5,000	6,200	7,900	
幅W	B	K	長さL/価格(円)				材質
			200~400	401~600	601~800	801~1,000	
50~100	20	10	4,400	6,200	7,700	8,300	S ステンレス (SUS304)
101~150	25	15	5,300	7,400	8,300	9,400	
151~200	35	20	6,200	8,600	9,800	10,900	

W、Lの指定寸法は10mm単位です。

※曲げ加工による金型痕が残ります。

注文例

幅W = 100mm
長さL = 400mm
CBS **100 - 400 - F**
材質 = 鉄

セミオーダー



追加工

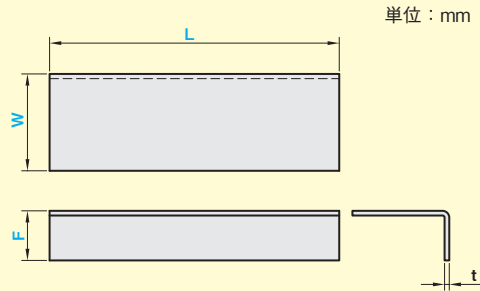
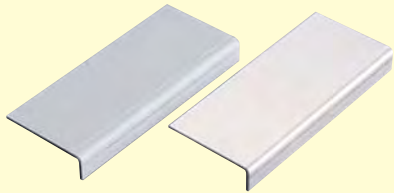
取付穴
▶ P.590

セミオーダー ケーブルベヤサポーター
LAタイプ

3日後出荷
受付15時

RoHS
10物質

ご希望のサイズに対応。1個から製作します。



単位：mm

鉄 板厚：t 2.3
SUS 板厚：t 2.0

材質
鉄 ボンデ鋼板
ステンレス SUS304

品番

CBLA 幅 W - 長さ L - 高さ F - 材質

幅 W	高さ F	長さ L / 価格 (円)				材質
		200~400	401~600	601~800	801~1,000	
50~100	20~50	2,200	3,100	4,100	4,600	F 鉄 (ボンデ鋼板)
101~150	20~50	2,600	3,900	5,000	6,100	
151~200	20~50	3,100	4,600	5,800	7,600	
幅 W	高さ F	長さ L / 価格 (円)				材質
		200~400	401~600	601~800	801~1,000	
50~100	20~50	4,100	5,800	7,400	7,900	S ステンレス (SUS304)
101~150	20~50	5,000	7,000	7,900	9,000	
151~200	20~50	5,800	8,300	9,500	10,600	

W、F、Lの指定寸法は10mm単位です。

※曲げ加工による金型痕が残ります。

注文例

幅 W = 150mm
長さ L = 1000mm
CBLA **150 - 1000 - 50 - S**
材質 = ステンレス
高さ F = 50mm

追加工
取付穴
▶P.590

セミオーダー



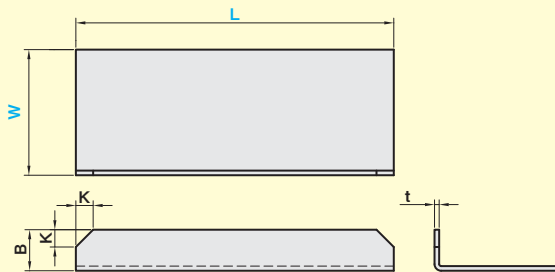
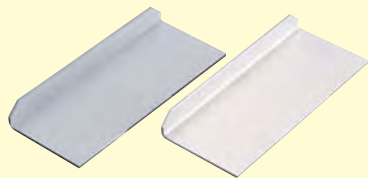
セミオーダー ケーブルベヤサポーター LBタイプ

3日後出荷
受付15時

RoHS
10物質

ご希望のサイズに対応。1個から製作します。

単位：mm



鉄 板厚：t 2.3
SUS 板厚：t 2.0

材質
鉄 ポンデ鋼板
ステンレス SUS304

品番

CBLB 幅 W - 長さ L - 材質

幅W	B	K	長さL/価格(円)				材質
			200~400	401~600	601~800	801~1,000	
50~100	20	10	2,200	3,100	4,100	4,600	F 鉄 (ボンデ鋼板)
101~150	25	15	2,600	3,900	5,000	6,100	
151~200	35	20	3,100	4,600	5,800	7,600	
幅W	B	K	長さL/価格(円)				材質
			200~400	401~600	601~800	801~1,000	
50~100	20	10	4,100	5,800	7,400	7,900	S ステンレス (SUS304)
101~150	25	15	5,000	7,000	7,900	9,000	
151~200	35	20	5,800	8,300	9,500	10,600	

W、Lの指定寸法は10mm単位です。

※曲げ加工による金型痕が残ります。

注文例

幅W = 150mm
長さL = 1000mm
CBLB 150 - 1000 - S
材質 = ステンレス

セミオーダー



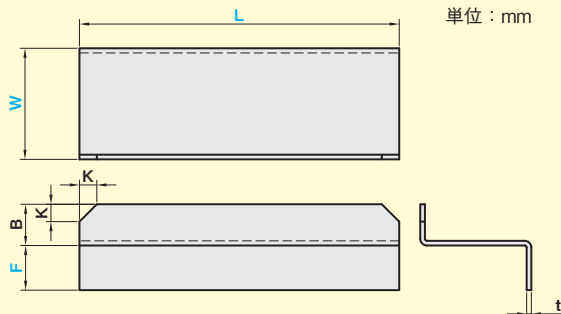
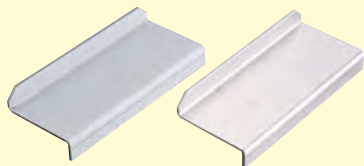
追加加工
取付穴
▶ P.590

セミオーダー ケーブルペヤサポーター Zタイプ

3日後出荷
受付15時

RoHS
10物質

ご希望のサイズに対応。1個から製作します。



単位：mm

鉄 板厚：t 2.3
SUS 板厚：t 2.0

材質
鉄 ボンデ鋼板
ステンレス SUS304

品番

CBZ 幅 W - 長さ L - 高さ F - 材質

幅 W	B	K	高さ F	長さ L / 価格 (円)				材質
				200~400	401~600	601~800	801~1,000	
50~100	20	10	20~50	2,500	3,400	4,400	5,000	F 鉄 (ボンデ鋼板)
101~150	25	15	20~50	3,000	4,200	5,300	6,400	
151~200	35	20	20~50	3,400	5,000	6,200	7,900	
幅 W	B	K	高さ F	長さ L / 価格 (円)				材質
				200~400	401~600	601~800	801~1,000	
50~100	20	10	20~50	4,400	6,200	7,700	8,300	S ステンレス (SUS304)
101~150	25	15	20~50	5,300	7,400	8,300	9,400	
151~200	35	20	20~50	6,200	8,600	9,800	10,900	

W、F、Lの指定寸法は10mm単位です。

※曲げ加工による金型痕が残ります。

注文例

幅 W = 150mm
長さ L = 1000mm
CBZ **150 - 1000 - 50 - S**
材質 = ステンレス
高さ F = 50mm

追加工
取付穴
▶P.590

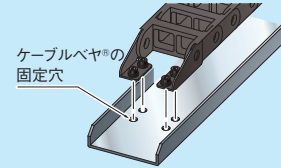
セミオーダー



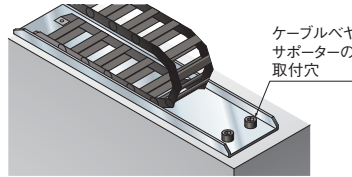
追加工

取付穴

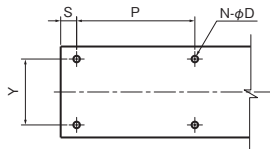
ケーブルベヤサポーターの固定穴、ケーブルベヤ®の固定穴など追加工いたします。
 ご希望の穴数、寸法をご指定ください。価格・納期についてはお問い合わせください。



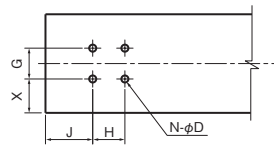
Sタイプ



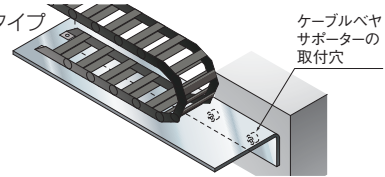
<ケーブルベヤサポーターの取付穴>



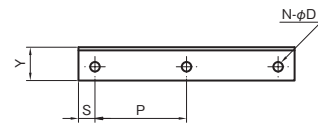
<ケーブルベヤ®の固定穴>



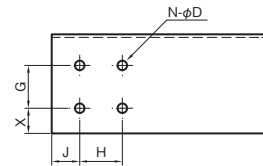
LAタイプ



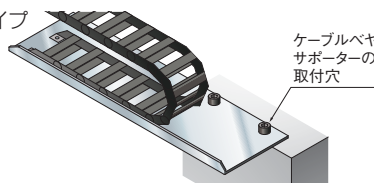
<ケーブルベヤサポーターの取付穴>



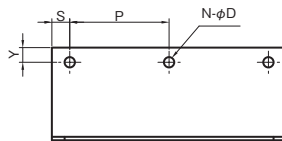
<ケーブルベヤ®の固定穴>



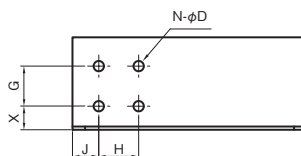
LBタイプ



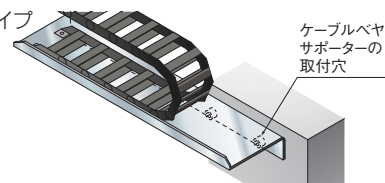
<ケーブルベヤサポーターの取付穴>



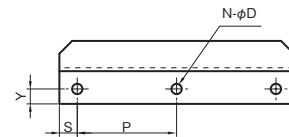
<ケーブルベヤ®の固定穴>



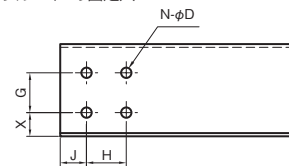
Zタイプ



<ケーブルベヤサポーターの取付穴>



<ケーブルベヤ®の固定穴>





リニアストッパー

LINEAR STOPPER

主要直動メーカーのガイドレールに対応した、抜け止め用、位置決め用のストッパーを標準化。

主要レールサイズ15、20、25、30、35等に合わせた専用設計。
精密な位置調整を可能にするストッパーボルトや、衝撃音を緩和するウレタン付ボルトなど、豊富なバリエーションでさまざまな用途に対応。



対応メーカー・シリーズ

対応ガイドレール	
IKO社	LWHシリーズ
NSK社	LS-AL、LH-ANシリーズ
THK社	SRS-M、HSR-Aシリーズ
主要レールサイズ	15、20、25、30、35他



セットベース

SET BASE

位置決め、調整に便利なセットベース

ベースカラーを採用した新構造(特許取得)の押し引きタイプをはじめ、3タイプをご用意。モーターベースや治具の位置決め、ベルトのテンション調整にお使いいただけます。

特許取得済



セミオーダー

ご希望のサイズに対応。1個から製作します。

CADダウンロード

ホームページより2D/3D CADデータがダウンロードできます。



www.iwata-fa.jp



LSG



LSD



LSC



LSE



LSM



LSF



LSV



LSW



LSX



LSY



LSZ

■ 抜け止め用	■ 位置決め用	■ ウレタン付	■ ウレタンボルト付	■ 抜け止め用
LSG	LSGN	LSGU	LSGN-U	LSD
P.598	P.598	P.598	P.598	P.600
■ 位置決め用	■ ウレタン付	■ ウレタンボルト付	■ 抜け止め用	
LSDN	LSDN-N	LSDU	LSDN-U	LSC
P.600	P.600	P.600	P.600	P.602
■ 位置決め用	■ ウレタン付	■ ウレタンボルト付	■ 抜け止め用	
LSCN	LSCN-N	LSCU	LSCN-U	LSE
P.602	P.602	P.602	P.602	P.604
■ 位置決め用	■ ウレタン付	■ ウレタンボルト付	■ 抜け止め用	■ 位置決め用
LSEN	LSEU	LSEN-U	LSM	LSMN
P.604	P.604	P.604	P.606	P.606
■ ウレタン付	■ ウレタンボルト付	■ 抜け止め用	■ 位置決め用	■ ウレタン付
LSMU	LSMN-U	LSF	LSFN	LSFU
P.606	P.606	P.608	P.608	P.608

リニアストッパー

セットベース

- LSG 
- LSD 
- LSC 
- LSE 
- LSM 
- LSF 
- LSV 
- LSW 
- LSX 
- LSY 
- LSZ 

抜け止め用

コンパクト

ストッパーブロック

ストッパーボルト
ウレタンボルト

■ ウレタンボルト付	■ 位置決め用	■ ウレタン付	■ ウレタンボルト付	■ 位置決め用
LSFN-U	LSV-N	LSVU	LSV-N-U	LSW-N 形状①
P.608	P.610	P.610	P.610	P.612
				
■ 位置決め用	■ ウレタン付	■ ウレタンボルト付		
LSW-N 形状②	LSWU 形状①	LSWU 形状②	LSW-N-U 形状①	LSW-N-U 形状②
P.612	P.612	P.612	P.614	P.614
				
■ 位置決め用	■ ウレタン付	■ ウレタンボルト付	■ 位置決め用	
LSX	LSXU	LSX-U	LSY-N 形状①	LSY-N 形状②
P.614	P.614	P.614	P.616	P.616
				
■ ウレタン付		■ ウレタンボルト付		■ 位置決め用
LSYU 形状①	LSYU 形状②	LSY-N-U 形状①	LSY-N-U 形状②	LSZ-N 形状①
P.616	P.616	P.618	P.618	P.618
				
■ 位置決め用	■ ウレタン付		■ ウレタンボルト付	
LSZ-N 形状②	LSZU 形状①	LSZU 形状②	LSZ-N-U 形状①	LSZ-N-U 形状②
P.618	P.620	P.620	P.620	P.620
				



LSG



LSD



LSC



LSE



LSM



LSF



LSV



LSW







LSX



LSY













LSZ

■ 抜け止め用				
LSK	LSA	LSB	LSJ	LSH
P.622	P.622	P.622	P.622	P.622
				

■ コンパクトタイプ				
LSPN-RH	LSPN-FH	LSP-RN	LSP-FN	LSPN-U
P.624	P.624	P.624	P.624	P.626
				

■ コンパクトタイプ		■ ストップブロック		
LSPU	SBN	SBT	SBAH(ボルトR)	SBCH(ボルトF)
P.626	P.626	P.626	P.628	P.628
				

■ ストップブロック				
SBBH(ボルトR)	SBDH(ボルトF)	SBAS(ボルトR)	SBCS(ボルトF)	SBAW(ボルトR)
P.628	P.628	P.630	P.630	P.630
				

■ ストップブロック				
SBCW(ボルトF)	SBBS(ボルトR)	SBDS(ボルトF)	SBBW(ボルトR)	SBDW(ボルトF)
P.630	P.632	P.632	P.632	P.632
				

■ ストッパーボルト				■ ウレタンボルト
SBRH	SBFH	SBRN	SBFN	SBUH
P.634	P.634	P.634	P.634	P.636
				

■ ウレタン(取替用)	
SBUH-U	SBU
P.636	P.636
	

リニアストッパー

セットベース

- LSG 
- LSD 
- LSC 
- LSE 
- LSM 
- LSF 
- LSV 
- LSW 
- LSX 
- LSY 
- LSZ 

抜け止め用

コンパクト

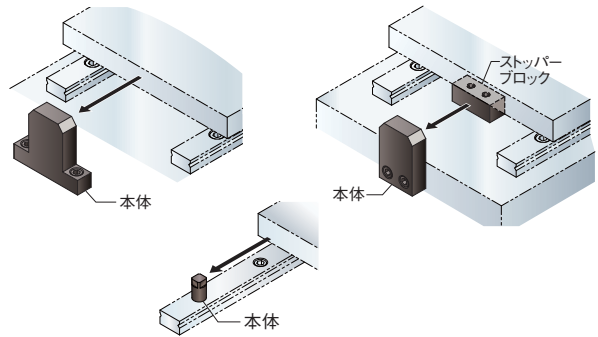
ストッパーブロック

ストッパーボルト
ウレタンボルト

特長

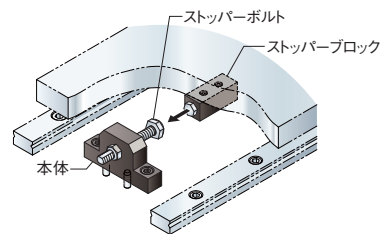
■ 抜け止め用

- ワークプレートの抜け止めや落下防止、暴走時のストッパーとしてお使いいただけます
- ストッパーブロックと組み合わせ、簡易的な位置決めも可能
- 抜け止め機能を持ったガイドレール取付ボルトもラインアップ



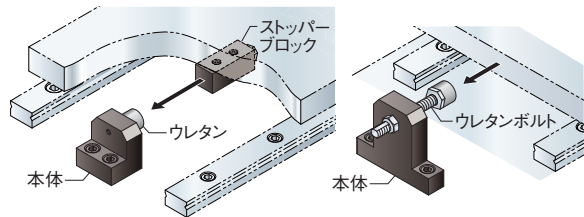
■ 位置決め用

- ストッパーボルトやストッパーブロックなどと組み合わせ、精密な位置調整が可能
- 位置決めに便利なノックピン付もラインアップ



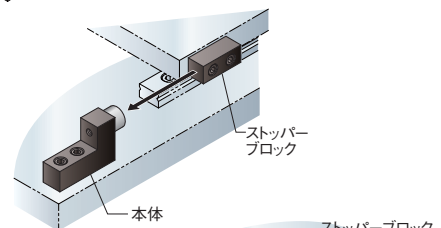
■ ウレタン・ウレタンボルト付

- 金属同士の衝撃音を緩和するウレタン付やウレタンボルト付
- ウレタンボルトは先端のウレタン部が交換可能



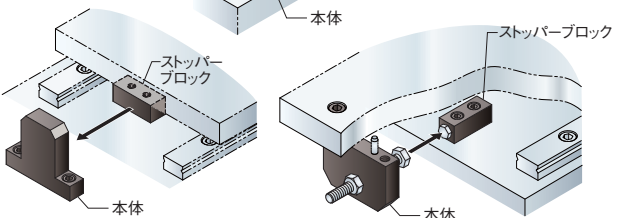
■ コンパクトタイプ

- コンパクト設計のため、端部や狭い箇所への取付に最適



■ ストッパーブロック

- さまざまな取り付け方法に対応した豊富な形状バリエーション



■ ストッパーボルト・ウレタンボルト・ウレタン

- ボルト頭部を焼入処理したストッパーボルトやウレタンボルト、ウレタンをラインアップ

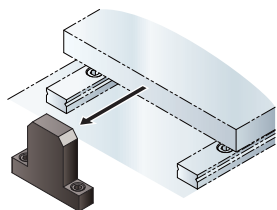


アプリケーション紹介

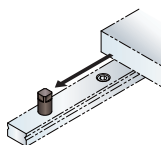


リニアストッパー

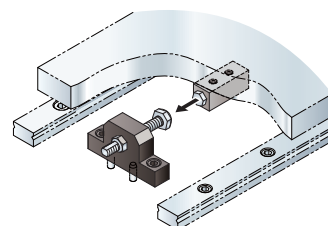
抜け止め用



ワークテーブルの抜け止め

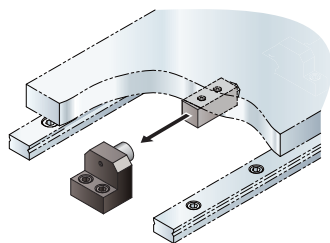


レールの取付穴を利用した抜け止め

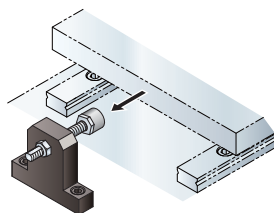


ストッパーボルト付

ウレタン・ウレタンボルト付

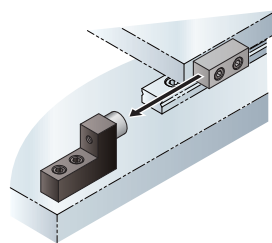


ウレタン付



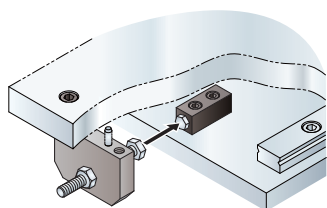
ウレタンボルト付

コンパクトタイプ



ウレタン付

ストッパーブロック



ワークテーブルの位置決め

ガイドレールの抜け止めや位置決めにご使用いただけます。
ウレタン(ボルト)付のタイプは衝撃音を緩和します。

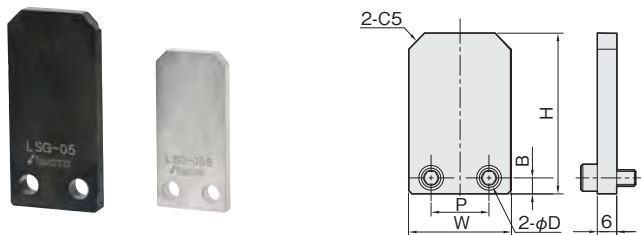
当日出荷
受付16時

RoHS
10物質

CAD
2D

抜け止め用 LSG

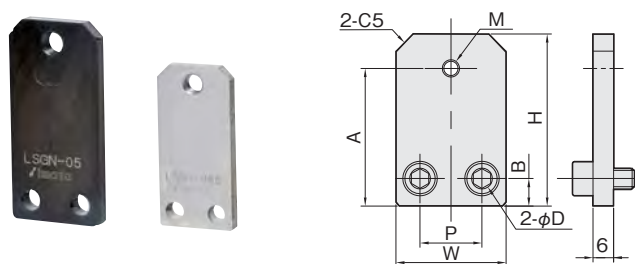
単位：mm



材質 / 表面処理	付属品
鉄 SS400 / 黒染め	六角穴付ボルト (SCM435/黒染め)…2本
ステンレス SUS304	六角穴付ボルト (SUSXM7)…2本

位置決め用 LSGN

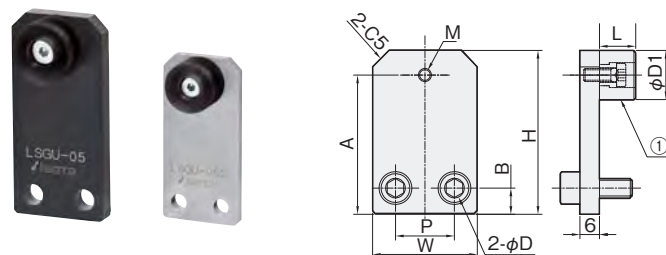
単位：mm



材質 / 表面処理	付属品
鉄 SS400 / 黒染め	六角穴付ボルト (SCM435/黒染め)…2本
ステンレス SUS304	六角穴付ボルト (SUSXM7)…2本

ウレタン付 LSGU

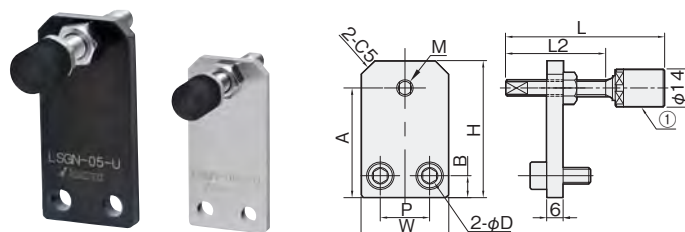
単位：mm



材質 / 表面処理	付属品
鉄 SS400 / 黒染め	六角穴付ボルト (SCM435/黒染め)…2本 ①ウレタン (SBU15.20.25/P.636)…1個
ステンレス SUS304	六角穴付ボルト (SUSXM7)…2本 ①ウレタン (SBU15.20.25/P.636)…1個

ウレタンボルト付 LSGN-U

単位：mm



材質 / 表面処理	付属品
鉄 SS400 / 黒染め	六角穴付ボルト (SCM435/黒染め)…2本 ①ウレタンボルト (SBUH6.8/P.636)…1本
ステンレス SUS304	六角穴付ボルト (SUSXM7)…2本 ①ウレタンボルト (SBUH6.8/P.636)…1本

※L, L2寸法についてはP.636「SBUH」をご参照ください。

※本製品は綾岩田製作所の独自規格品であり、表中に記載のメーカーが保証するものではありません。

リニアストッパー

セットベース

LSG

LSD

LSC

LSE

LSM

LSF

LSV

LSW

LSX

LSY

LSZ

抜け止め用

コンパクト

ストッパーブロック

ストッパーボルト
ウレタンボルト

レール サイズ	対応メーカー・シリーズ			W	H	B	P	D	付属品 ボルト	鉄(黒染め)		ステンレス	
	IKO社	NSK社	THK社							品番	価格(円)	品番	価格(円)
15	—	—	SRS15M	25	46	5	13	5.5	M5×12	LSG-01	350	LSG-01S	640
	LWH15	LS15AL	HSR15A	25	53	6	13	5.5	M5×12	LSG-02	410	LSG-02S	690
	—	LH15AN	—	25	59	6	13	5.5	M5×12	LSG-03	410	LSG-03S	690
20	—	—	SRS20M	32	50	5	18	5.5	M5×12	LSG-04	410	LSG-04S	690
	LWH20	LS20AL, LH20AN	HSR20A	32	68	8	18	6.6	M6×12	LSG-05	460	LSG-05S	810
25	—	—	SRS25M	32	60	10	18	6.6	M6×12	LSG-06	410	LSG-06S	760
	LWH25	LS25AL, LH25AL	HSR25A	32	71	10	18	6.6	M6×12	LSG-07	460	LSG-07S	810
30	LWH30	LS30AL, LH30AL	HSR30A	38	80	10	22	9.0	M8×16	LSG-08	530	LSG-08S	990
35	LWH35	LS35AL, LH35AL	HSR35A	45	88	10	25	9.0	M8×16	LSG-09	580	LSG-09S	1,100

レール サイズ	対応メーカー・シリーズ			W	H	A	B	P	M(細目)	D	付属品 ボルト	鉄(黒染め)		ステンレス	
	IKO社	NSK社	THK社									品番	価格(円)	品番	価格(円)
15	—	—	SRS15M	25	46	38.5	5	13	M6×P0.75	5.5	M5×12	LSGN-01	460	LSGN-01S	810
	LWH15	LS15AL	HSR15A	25	53	45.0	6	13	M6×P0.75	5.5	M5×12	LSGN-02	530	LSGN-02S	870
	—	LH15AN	—	25	59	51.5	6	13	M6×P0.75	5.5	M5×12	LSGN-03	530	LSGN-03S	870
20	—	—	SRS20M	32	50	42.5	5	18	M8×P1.0	5.5	M5×12	LSGN-04	530	LSGN-04S	870
	LWH20	LS20AL, LH20AN	HSR20A	32	68	60.5	8	18	M8×P1.0	6.6	M6×12	LSGN-05	580	LSGN-05S	990
25	—	—	SRS25M	32	60	52.5	10	18	M8×P1.0	6.6	M6×12	LSGN-06	530	LSGN-06S	920
	LWH25	LS25AL, LH25AL	HSR25A	32	71	63.5	10	18	M8×P1.0	6.6	M6×12	LSGN-07	580	LSGN-07S	990
30	LWH30	LS30AL, LH30AL	HSR30A	38	80	72.5	10	22	M8×P1.0	9.0	M8×16	LSGN-08	640	LSGN-08S	1,160
35	LWH35	LS35AL, LH35AL	HSR35A	45	88	80.5	10	25	M8×P1.0	9.0	M8×16	LSGN-09	690	LSGN-09S	1,280

レール サイズ	対応メーカー・シリーズ			W	H	A	B	P	M	D	付属品 ボルト	D1	L	鉄(黒染め)		ステンレス	
	IKO社	NSK社	THK社											品番	価格(円)	品番	価格(円)
15	—	—	SRS15M	25	46	38.5	5	13	M4	5.5	M5×12	15	11	LSGU-01	810	LSGU-01S	1,160
	LWH15	LS15AL	HSR15A	25	53	45.5	6	13	M4	5.5	M5×12	15	11	LSGU-02	880	LSGU-02S	1,220
	—	LH15AN	—	25	59	51.5	6	13	M4	5.5	M5×12	15	11	LSGU-03	880	LSGU-03S	1,220
20	—	—	SRS20M	32	50	42.5	5	18	M4	5.5	M5×12	15	11	LSGU-04	880	LSGU-04S	1,220
	LWH20	LS20AL, LH20AN	HSR20A	32	68	58.0	8	18	M5	6.6	M6×12	20	13	LSGU-05	990	LSGU-05S	1,400
25	—	—	SRS25M	32	60	52.5	10	18	M4	6.6	M6×12	15	11	LSGU-06	880	LSGU-06S	1,270
	LWH25	LS25AL, LH25AL	HSR25A	32	71	61.0	10	18	M5	6.6	M6×12	20	13	LSGU-07	990	LSGU-07S	1,400
30	LWH30	LS30AL, LH30AL	HSR30A	38	80	67.5	10	22	M5	9.0	M8×16	25	13	LSGU-08	1,100	LSGU-08S	1,620
35	LWH35	LS35AL, LH35AL	HSR35A	45	88	75.5	10	25	M5	9.0	M8×16	25	13	LSGU-09	1,150	LSGU-09S	1,740

レール サイズ	対応メーカー・シリーズ			W	H	A	B	P	M(細目)	D	付属品 ボルト	鉄(黒染め)		ステンレス	
	IKO社	NSK社	THK社									品番	価格(円)	品番	価格(円)
15	—	—	SRS15M	25	46	38.5	5	13	M6×P0.75	5.5	M5×12	LSGN-01-U	1,310	LSGN-01S-U	1,660
	LWH15	LS15AL	HSR15A	25	53	45.0	6	13	M6×P0.75	5.5	M5×12	LSGN-02-U	1,380	LSGN-02S-U	1,720
	—	LH15AN	—	25	59	51.5	6	13	M6×P0.75	5.5	M5×12	LSGN-03-U	1,380	LSGN-03S-U	1,720
20	—	—	SRS20M	32	50	42.5	5	18	M8×P1.0	5.5	M5×12	LSGN-04-U	1,440	LSGN-04S-U	1,780
	LWH20	LS20AL, LH20AN	HSR20A	32	68	60.5	8	18	M8×P1.0	6.6	M6×12	LSGN-05-U	1,490	LSGN-05S-U	1,900
25	—	—	SRS25M	32	60	52.5	10	18	M8×P1.0	6.6	M6×12	LSGN-06-U	1,440	LSGN-06S-U	1,830
	LWH25	LS25AL, LH25AL	HSR25A	32	71	63.5	10	18	M8×P1.0	6.6	M6×12	LSGN-07-U	1,490	LSGN-07S-U	1,900
30	LWH30	LS30AL, LH30AL	HSR30A	38	80	72.5	10	22	M8×P1.0	9.0	M8×16	LSGN-08-U	1,550	LSGN-08S-U	2,070
35	LWH35	LS35AL, LH35AL	HSR35A	45	88	80.5	10	25	M8×P1.0	9.0	M8×16	LSGN-09-U	1,600	LSGN-09S-U	2,190

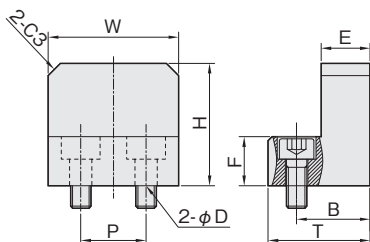


抜け止め用
コンパクト
ストッパーブロック
ストッパーボルト
ウレタンボルト

ガイドレールの抜け止めや位置決めにご使用いただけます。
ウレタン(ボルト)付のタイプは衝撃音を緩和します。



抜け止め用 LSD



単位 : mm

材質 / 表面処理	付属品
鉄 SS400 / 黒染め	六角穴付ボルト (SCM435/黒染め) …2本
ステンレス SUS304	六角穴付ボルト (SUSXM7) …2本

リニアストッパー

セットベース



LSG



LSD



LSC



LSE



LSM



LSF



LSV



LSW



LSX



LSY



LSZ

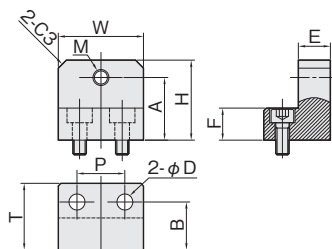
抜け止め用

コンパクト

ストッパーブロック

ストッパーボルト
ウレタンボルト

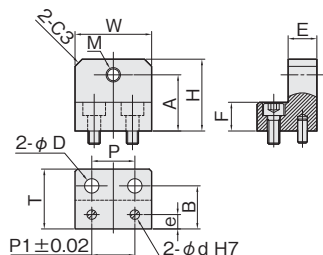
位置決め用 LSDN



単位 : mm

材質 / 表面処理	付属品
鉄 SS400 / 黒染め	六角穴付ボルト (SCM435/黒染め) …2本
ステンレス SUS304	六角穴付ボルト (SUSXM7) …2本

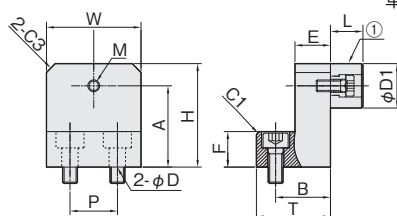
位置決め用 LSDN-N



単位 : mm

材質 / 表面処理	付属品
鉄 SS400 / 黒染め	六角穴付ボルト (SCM435/黒染め) …2本 ノックピンm6 (SUS303) …2本
ステンレス SUS304	六角穴付ボルト (SUSXM7) …2本 ノックピンm6 (SUS303) …2本

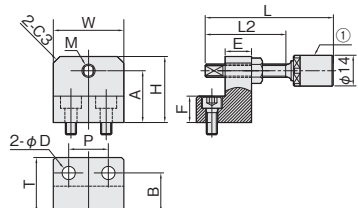
ウレタン付 LSDU



単位 : mm

材質 / 表面処理	付属品
鉄 SS400 / 黒染め	六角穴付ボルト (SCM435/黒染め) …2本 ①ウレタン (SBU15.20.25/P.636) …1個
ステンレス SUS304	六角穴付ボルト (SUSXM7) …2本 ①ウレタン (SBU15.20.25/P.636) …1個

ウレタンボルト付 LSDN-U



単位 : mm

材質 / 表面処理	付属品
鉄 SS400 / 黒染め	六角穴付ボルト (SCM435/黒染め) …2本 ①ウレタンボルト (SBUH6.8/P.636) …1本
ステンレス SUS304	六角穴付ボルト (SUSXM7) …2本 ①ウレタンボルト (SBUH6.8/P.636) …1本

※L, L2寸法についてはP.636「SBUH」をご参照ください。

※本製品は練岩田製作所の独自規格品であり、表中に記載のメーカーが保証するものではありません。

レール サイズ	対応メーカー・シリーズ			W	H	B	E	F	P	T	D	付属品 ボルト	鉄(黒染め)		ステンレス	
	IKO社	NSK社	THK社										品番	価格(円)	品番	価格(円)
15	—	—	SRS15M	32	30	18	12	12	16	25	5.5	M5×12	LSD-01	1,330	LSD-01S	2,310
	LWH15	LS15AL	HSR15A	32	38	18	12	12	16	25	5.5	M5×12	LSD-02	1,330	LSD-02S	2,310
	—	LH15AN	—	32	45	18	12	12	16	25	5.5	M5×12	LSD-03	1,390	LSD-03S	2,430
20	LWH20	LS20AL, LH20AN	HSR20A	32	35	18	12	12	16	25	5.5	M5×12	LSD-04	1,330	LSD-04S	2,310
	—	—	SRS20M	32	40	23	12	12	18	32	6.6	M6×12	LSD-05	1,390	LSD-05S	2,840
25	—	—	SRS25M	32	40	23	12	12	18	32	6.6	M6×12	LSD-06	1,510	LSD-06S	2,840
	LWH25	LS25AL, LH25AL	HSR25A	32	50	23	12	12	18	32	6.6	M6×12	LSD-07	1,850	LSD-07S	3,700
30	LWH30	LS30AL, LH30AL	HSR30A	38	57	28	16	16	20	38	9.0	M8×16	LSD-08	2,260	LSD-08S	4,920
35	LWH35	LS35AL, LH35AL	HSR35A	45	63	31	16	16	25	45	9.0	M8×16	LSD-08	2,260	LSD-08S	4,920

レール サイズ	対応メーカー・シリーズ			W	H	A	B	E	F	P	T	M(細目)	D	付属品 ボルト	鉄(黒染め)		ステンレス	
	IKO社	NSK社	THK社												品番	価格(円)	品番	価格(円)
15	—	—	SRS15M	32	30	23.5	18	12	12	16	25	M6×P0.75	5.5	M5×12	LSDN-01	1,450	LSDN-01S	2,540
	LWH15	LS15AL	HSR15A	32	38	31.5	18	12	12	16	25	M6×P0.75	5.5	M5×12	LSDN-02	1,450	LSDN-02S	2,540
	—	LH15AN	—	32	43	35.5	18	12	12	16	25	M6×P0.75	5.5	M5×12	LSDN-03	1,510	LSDN-03S	2,610
20	—	—	SRS20M	32	35	27.5	18	12	12	16	25	M8×P1.0	5.5	M5×12	LSDN-04	1,450	LSDN-04S	2,540
	—	LS20AL	—	32	43	35.5	18	12	12	16	25	M8×P1.0	5.5	M5×12	LSDN-05	1,510	LSDN-05S	2,610
	LWH20	LH20AN	HSR20A	32	45	37.5	18	12	12	16	25	M8×P1.0	5.5	M5×12	LSDN-06	1,510	LSDN-06S	2,610
25	—	—	SRS25M	32	40	32.5	23	12	12	18	32	M8×P1.0	6.6	M6×12	LSDN-07	1,510	LSDN-07S	2,890
	—	LS25AL	—	32	50	40.5	23	12	12	18	32	M8×P1.0	6.6	M6×12	LSDN-08	1,620	LSDN-08S	2,890
	LWH25	LH25AL	HSR25A	32	50	43.5	23	12	12	18	32	M8×P1.0	6.6	M6×12	LSDN-09	1,620	LSDN-09S	2,890
30	LWH30	LS30AL, LH30AL	HSR30A	38	57	49.5	28	16	16	20	38	M8×P1.0	9.0	M8×16	LSDN-10	1,970	LSDN-10S	3,870
35	LWH35	LS35AL, LH35AL	HSR35A	45	63	55.5	31	16	16	25	45	M8×P1.0	9.0	M8×16	LSDN-11	2,380	LSDN-11S	5,080

レール サイズ	対応メーカー・シリーズ			W	H	A	B	E	F	P	I	T	M(細目)	D	d	付属品 ボルト	L	鉄(黒染め)		ステンレス	
	IKO社	NSK社	THK社															品番	価格(円)	品番	価格(円)
15	—	—	SRS15M	32	30	23.5	18	12	12	16	6	25	M6×P0.75	5.5	4X6	M5×12	4X10	LSDN-01N	1,790	LSDN-01SN	3,000
	LWH15	LS15AL	HSR15A	32	38	31.5	18	12	12	16	6	25	M6×P0.75	5.5	4X6	M5×12	4X10	LSDN-02N	1,790	LSDN-02SN	3,000
	—	LH15AN	—	32	43	35.5	18	12	12	16	6	25	M6×P0.75	5.5	4X6	M5×12	4X10	LSDN-03N	1,850	LSDN-03SN	3,070
20	—	—	SRS20M	32	35	27.5	18	12	12	16	6	25	M8×P1.0	5.5	4X6	M5×12	4X10	LSDN-04N	1,790	LSDN-04SN	3,000
	—	LS20AL	—	32	43	35.5	18	12	12	16	6	25	M8×P1.0	5.5	4X6	M5×12	4X10	LSDN-05N	1,850	LSDN-05SN	3,070
	LWH20	LH20AN	HSR20A	32	45	37.5	18	12	12	16	6	25	M8×P1.0	5.5	4X6	M5×12	4X10	LSDN-06N	1,850	LSDN-06SN	3,070
25	—	—	SRS25M	32	40	32.5	23	12	12	18	6	32	M8×P1.0	6.6	4X6	M6×12	4X10	LSDN-07N	1,850	LSDN-07SN	3,360
	—	LS25AL	—	32	50	40.5	23	12	12	18	6	32	M8×P1.0	6.6	4X6	M6×12	4X10	LSDN-08N	1,970	LSDN-08SN	3,360
	LWH25	LH25AL	HSR25A	32	50	43.5	23	12	12	18	6	32	M8×P1.0	6.6	4X6	M6×12	4X10	LSDN-09N	1,970	LSDN-09SN	3,360
30	LWH30	LS30AL, LH30AL	HSR30A	38	57	49.5	28	16	16	20	8	38	M8×P1.0	9.0	5X8	M8×16	5X12	LSDN-10N	2,310	LSDN-10SN	4,330
35	LWH35	LS35AL, LH35AL	HSR35A	45	63	55.5	31	16	16	25	8	45	M8×P1.0	9.0	5X8	M8×16	5X12	LSDN-11N	2,720	LSDN-11SN	5,540

レール サイズ	対応メーカー・シリーズ			W	H	A	B	E	F	P	T	M	D	付属品 ボルト	D1	L	鉄(黒染め)		ステンレス	
	IKO社	NSK社	THK社														品番	価格(円)	品番	価格(円)
15	—	—	SRS15M	32	30	22.5	18	12	12	16	25	M4	5.5	M5×12	15	11	LSDU-01	1,800	LSDU-01S	2,890
	LWH15	LS15AL	HSR15A	32	38	30.5	18	12	12	16	25	M4	5.5	M5×12	15	11	LSDU-02	1,800	LSDU-02S	2,890
	—	LH15AN	—	32	45	35.0	18	12	12	16	25	M5	5.5	M5×12	20	13	LSDU-03	1,920	LSDU-03S	3,020
20	—	—	SRS20M	32	30	22.5	18	12	12	16	25	M4	5.5	M5×12	15	11	LSDU-01	1,800	LSDU-01S	2,890
	LWH20	LS20AL, LS20AN	HSR20A	32	45	35.0	18	12	12	16	25	M5	5.5	M5×12	20	13	LSDU-03	1,920	LSDU-03S	3,020
	—	—	SRS25M	32	38	30.5	18	12	12	16	25	M4	5.5	M5×12	15	11	LSDU-02	1,800	LSDU-02S	2,890
25	LWH25	LS25AL, LH25AL	HSR25A	32	50	40.0	23	12	12	18	32	M5	6.6	M6×12	20	13	LSDU-04	2,030	LSDU-04S	3,300
	LWH30	LS30AL, LH30AL	HSR30A	38	57	44.5	28	16	16	20	38	M5	9.0	M8×16	25	13	LSDU-05	2,430	LSDU-05S	4,330
35	LWH35	LS35AL, LH35AL	HSR35A	45	63	50.5	31	16	16	25	45	M5	9.0	M8×16	25	13	LSDU-06	2,840	LSDU-06S	5,540

レール サイズ	対応メーカー・シリーズ			W	H	A	B	E	F	P	T	M(細目)	D	付属品 ボルト	鉄(黒染め)		ステンレス	
	IKO社	NSK社	THK社												品番	価格(円)	品番	価格(円)
15	—	—	SRS15M	32	30	23.5	18	12	12	16	25	M6×P0.75	5.5	M5×12	LSDN-01-U	2,300	LSDN-01S-U	3,390
	LWH15	LS15AL	HSR15A	32	38	31.5	18	12	12	16	25	M6×P0.75	5.5	M5×12	LSDN-02-U	2,300	LSDN-02S-U	3,390
	—	LH15AN	—	32	43	35.5	18	12	12	16	25	M6×P0.75	5.5	M5×12	LSDN-03-U	2,360	LSDN-03S-U	3,460
20	—	—	SRS20M	32	35	27.5	18	12	12	16	25	M8×P1.0	5.5	M5×12	LSDN-04-U	2,360	LSDN-04S-U	3,450
	—	LS20AL	—	32	43	35.5	18	12	12	16	25	M8×P1.0	5.5	M5×12	LSDN-05-U	2,420	LSDN-05S-U	3,520
	LWH20	LH20AN	HSR20A	32	45	37.5	18	12	12	16	25	M8×P1.0	5.5	M5×12	LSDN-06-U	2,420	LSDN-06S-U	3,520
25	—	—	SRS25M	32	40	32.5	23	12	12	18	32	M8×P1.0	6.6	M6×12	LSDN-07-U	2,420	LSDN-07S-U	3,800
	—	LS25AL	—	32	50	40.5	23	12	12	18	32	M8×P1.0	6.6	M6×12	LSDN-08-U	2,530	LSDN-08S-U	3,800
	LWH25	LH25AL	HSR25A	32	50	43.5	23	12	12	18	32	M8×P1.0	6.6	M6×12	LSDN-09-U	2,530	LSDN-09S-U	3,800
30	LWH30	LS30AL, LH30AL	HSR30A	38	57	49.5	28	16	16	20	38	M8×P1.0	9.0	M8×16	LSDN-10-U	2,880	LSDN-10S-U	4,780
35	LWH35	LS35AL, LH35AL	HSR35A	45	63	55.5	31	16	16	25	45	M8×P1.0	9.0	M8×16	LSDN-11-U	3,290	LSDN-11S-U	5,990



抜け止め用

コンパクト

ストップブロック

ストップボルト
ウレタンボルト

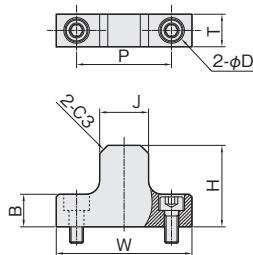
ガイドレールの抜け止めや位置決めにご使用いただけます。
ウレタン(ボルト)付のタイプは衝撃音を緩和します。

当日出荷
受付16時

RoHS
10物質

CAD
2D

抜け止め用 LSC



単位: mm

材質/表面処理	付属品
鉄 SS400/黒染め	六角穴付ボルト (SCM435/黒染め)…2本
ステンレス SUS304	六角穴付ボルト (SUSXM7)…2本

リニアストッパー

セットベース

LSG

LSD

LSC

LSE

LSM

LSF

LSV

LSW

LSX

LSY

LSZ

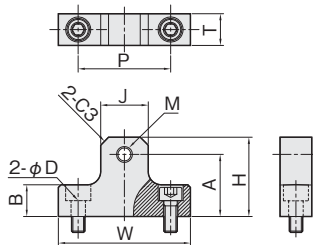
抜け止め用

コンパクト

ストッパーロック

ストッパーボルト
ウレタンボルト

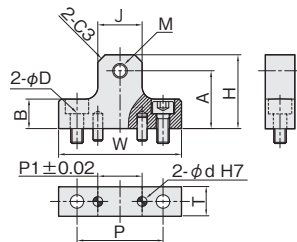
位置決め用 LSCN



単位: mm

材質/表面処理	付属品
鉄 SS400/黒染め	六角穴付ボルト (SCM435/黒染め)…2本
ステンレス SUS304	六角穴付ボルト (SUSXM7)…2本

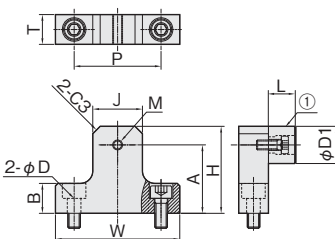
位置決め用 LSCN-N



単位: mm

材質/表面処理	付属品
鉄 SS400/黒染め	六角穴付ボルト (SCM435/黒染め)…2本 ノックピンm6(SUS303)…2本
ステンレス SUS304	六角穴付ボルト(SUSXM7)…2本 ノックピンm6(SUS303)…2本

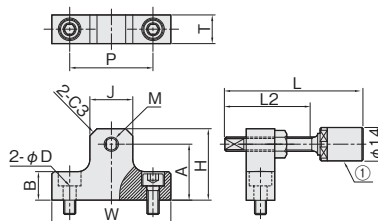
ウレタン付 LSCU



単位: mm

材質/表面処理	付属品
鉄 SS400/黒染め	六角穴付ボルト (SCM435/黒染め)…2本 ①ウレタン (SBU15.20.25/P.636)…1個
ステンレス SUS304	六角穴付ボルト (SUSXM7)…2本 ①ウレタン (SBU15.20.25/P.636)…1個

ウレタンボルト付 LSCN-U



単位: mm

材質/表面処理	付属品
鉄 SS400/黒染め	六角穴付ボルト (SCM435/黒染め)…2本 ①ウレタンボルト (SBUH6.8/P.636)…1本
ステンレス SUS304	六角穴付ボルト (SUSXM7)…2本 ①ウレタンボルト (SBUH6.8/P.636)…1本

※L, L2寸法についてはP.636「SBUH」をご参照ください。

※本製品は株野田製作所の独自規格品であり、表中に記載のメーカーが保証するものではありません。

レベル サイズ	対応メーカー・シリーズ			W	H	B	J	P	T	D	付属品 ボルト	鉄(黒染め)		ステンレス	
	IKO社	NSK社	THK社									品番	価格(円)	品番	価格(円)
15	—	—	SRS15M	50	30	12	18	35	12	5.5	M5×16	LSC-01	1,450	LSC-01S	2,080
	LWH15	LS15AL	HSR15A	50	38	12	18	35	12	5.5	M5×16	LSC-02	1,450	LSC-02S	2,080
	—	LH15AN	—	50	43	12	18	35	12	5.5	M5×16	LSC-03	1,510	LSC-03S	2,200
20	—	—	SRS20M	50	38	12	18	35	12	5.5	M5×16	LSC-02	1,450	LSC-02S	2,080
	LWH20	LS20AL, LH20AN	HSR20A	50	45	12	20	35	12	5.5	M5×16	LSC-04	1,560	LSC-04S	2,200
	—	—	SRS25M	50	40	16	20	35	16	6.6	M6×20	LSC-05	1,620	LSC-05S	2,430
25	LWH25	LS25AL, LH25AL	HSR25A	50	51	16	20	35	16	6.6	M6×20	LSC-06	1,680	LSC-06S	2,430
	LWH30	LS30AL, LH30AL	HSR30A	65	57	16	24	45	16	9.0	M8×20	LSC-07	1,790	LSC-07S	2,770
35	LWH35	LS35AL, LH35AL	HSR35A	65	63	16	24	45	16	9.0	M8×20	LSC-08	1,850	LSC-08S	2,950

レベル サイズ	対応メーカー・シリーズ			W	H	A	B	J	P	T	M(細目)	D	付属品 ボルト	鉄(黒染め)		ステンレス	
	IKO社	NSK社	THK社											品番	価格(円)	品番	価格(円)
15	—	—	SRS15M	50	30	23.5	12	18	35	12	M6×P0.75	5.5	M5×16	LSCN-01	1,560	LSCN-01S	2,150
	LWH15	LS15AL	HSR15A	50	38	31.5	12	18	35	12	M6×P0.75	5.5	M5×16	LSCN-02	1,560	LSCN-02S	2,260
	—	LH15AN	—	50	43	35.5	12	18	35	12	M6×P0.75	5.5	M5×16	LSCN-03	1,620	LSCN-03S	2,380
20	—	—	SRS20M	50	35	27.5	12	20	35	12	M8×P1.0	5.5	M5×16	LSCN-04	1,560	LSCN-04S	2,260
	—	LS20AL	—	50	43	35.5	12	20	35	12	M8×P1.0	5.5	M5×16	LSCN-05	1,620	LSCN-05S	2,380
	LWH20	LH20AN	HSR20A	50	45	37.5	12	20	35	12	M8×P1.0	5.5	M5×16	LSCN-06	1,680	LSCN-06S	2,380
25	—	—	SRS25M	50	40	32.5	16	20	35	16	M8×P1.0	6.6	M6×20	LSCN-07	1,740	LSCN-07S	2,610
	—	LS25AL	—	50	48	40.5	16	20	35	16	M8×P1.0	6.6	M6×20	LSCN-08	1,790	LSCN-08S	2,610
	LWH25	LH25AL	HSR25A	50	51	43.5	16	20	35	16	M8×P1.0	6.6	M6×20	LSCN-09	1,790	LSCN-09S	2,610
30	LWH30	LS30AL, LH30AL	HSR30A	65	57	49.5	16	24	45	16	M8×P1.0	9.0	M8×20	LSCN-10	1,910	LSCN-10S	2,950
35	LWH35	LS35AL, LH35AL	HSR35A	65	63	55.5	16	24	45	16	M8×P1.0	9.0	M8×20	LSCN-11	1,970	LSCN-11S	3,120

レベル サイズ	対応メーカー・シリーズ			W	H	A	B	J	P	P1	T	M(細目)	D	d	付属品 ボルト / ヲグレ	鉄(黒染め)		ステンレス	
	IKO社	NSK社	THK社													品番	価格(円)	品番	価格(円)
15	—	—	SRS15M	50	30	23.5	12	18	35	18	12	M6×P0.75	5.5	4X6	M5×16 4×10	LSCN-01N	1,910	LSCN-01SN	2,720
	LWH15	LS15AL	HSR15A	50	38	31.5	12	18	35	18	12	M6×P0.75	5.5	4X6	M5×16 4×10	LSCN-02N	1,910	LSCN-02SN	2,720
	—	LH15AN	—	50	43	35.5	12	18	35	18	12	M6×P0.75	5.5	4X6	M5×16 4×10	LSCN-03N	1,970	LSCN-03SN	2,840
20	—	—	SRS20M	50	35	27.5	12	20	35	18	12	M8×P1.0	5.5	4X6	M5×16 4×10	LSCN-04N	1,910	LSCN-04SN	2,720
	—	LS20AL	—	50	43	35.5	12	20	35	18	12	M8×P1.0	5.5	4X6	M5×16 4×10	LSCN-05N	1,970	LSCN-05SN	2,840
	LWH20	LH20AN	HSR20A	50	45	37.5	12	20	35	18	12	M8×P1.0	5.5	4X6	M5×16 4×10	LSCN-06N	2,020	LSCN-06SN	2,840
25	—	—	SRS25M	50	40	32.5	16	20	35	18	16	M8×P1.0	6.6	4X6	M6×20 4×10	LSCN-07N	2,080	LSCN-07SN	3,070
	—	LS25AL	—	50	48	40.5	16	20	35	18	16	M8×P1.0	6.6	4X6	M6×20 4×10	LSCN-08N	2,150	LSCN-08SN	3,070
	LWH25	LH25AL	HSR25A	50	51	43.5	16	20	35	18	16	M8×P1.0	6.6	4X6	M6×20 4×10	LSCN-09N	2,150	LSCN-09SN	3,070
30	LWH30	LS30AL, LH30AL	HSR30A	65	57	49.5	16	24	45	20	16	M8×P1.0	9.0	5X8	M8×20 5×12	LSCN-10N	2,260	LSCN-10SN	3,410
35	LWH35	LS35AL, LH35AL	HSR35A	65	63	55.5	16	24	45	20	16	M8×P1.0	9.0	5X8	M8×20 5×12	LSCN-11N	2,310	LSCN-11SN	3,590

レベル サイズ	対応メーカー・シリーズ			W	H	A	B	J	P	T	M	D	付属品 ボルト	D1	L	鉄(黒染め)		ステンレス	
	IKO社	NSK社	THK社													品番	価格(円)	品番	価格(円)
15	—	—	SRS15M	50	30	22.5	12	18	35	12	M4	5.5	M5×16	15	11	LSCU-01	1,910	LSCU-01S	2,500
	LWH15	LS15AL	HSR15A	50	38	30.5	12	18	35	12	M4	5.5	M5×16	15	11	LSCU-02	1,910	LSCU-02S	2,610
	—	LH15AN	—	50	43	35.5	12	18	35	12	M4	5.5	M5×16	15	11	LSCU-03	1,970	LSCU-03S	2,730
20	—	—	SRS20M	50	38	30.5	12	18	35	12	M4	5.5	M5×16	15	11	LSCU-02	1,910	LSCU-02S	2,610
	LWH20	LS20AL, LH20AN	HSR20A	50	45	35.0	12	20	35	12	M5	5.5	M5×16	20	13	LSCU-04	2,090	LSCU-04S	2,790
	—	—	SRS25M	50	40	30.0	16	20	35	16	M5	6.6	M6×20	20	13	LSCU-05	2,150	LSCU-05S	3,020
25	LWH25	LS25AL, LH25AL	HSR25A	50	51	41.0	16	20	35	16	M5	6.6	M6×20	20	13	LSCU-06	2,200	LSCU-06S	3,020
	LWH30	LS30AL, LH30AL	HSR30A	65	57	44.5	16	24	45	16	M5	9.0	M8×20	25	13	LSCU-07	2,370	LSCU-07S	3,410
35	LWH35	LS35AL, LH35AL	HSR35A	65	63	50.5	16	24	45	16	M5	9.0	M8×20	25	13	LSCU-08	2,430	LSCU-08S	3,580

レベル サイズ	対応メーカー・シリーズ			W	H	A	B	J	P	T	M(細目)	D	付属品 ボルト	鉄(黒染め)		ステンレス	
	IKO社	NSK社	THK社											品番	価格(円)	品番	価格(円)
15	—	—	SRS15M	50	30	23.5	12	18	35	12	M6×P0.75	5.5	M5×16	LSCN-01-U	2,410	LSCN-01S-U	3,000
	LWH15	LS15AL	HSR15A	50	38	31.5	12	18	35	12	M6×P0.75	5.5	M5×16	LSCN-02-U	2,410	LSCN-02S-U	3,110
	—	LH15AN	—	50	43	35.5	12	18	35	12	M6×P0.75	5.5	M5×16	LSCN-03-U	2,470	LSCN-03S-U	3,230
20	—	—	SRS20M	50	35	27.5	12	20	35	12	M8×P1.0	5.5	M5×16	LSCN-04-U	2,470	LSCN-04S-U	3,170
	—	LS20AL	—	50	43	35.5	12	20	35	12	M8×P1.0	5.5	M5×16	LSCN-05-U	2,530	LSCN-05S-U	3,290
	LWH20	LH20AN	HSR20A	50	45	37.5	12	20	35	12	M8×P1.0	5.5	M5×16	LSCN-06-U	2,590	LSCN-06S-U	3,290
25	—	—	SRS25M	50	40	32.5	16	20	35	16	M8×P1.0	6.6	M6×20	LSCN-07-U	2,650	LSCN-07S-U	3,520
	—	LS25AL	—	50	48	40.5	16	20	35	16	M8×P1.0	6.6	M6×20	LSCN-08-U	2,700	LSCN-08S-U	3,520
	LWH25	LH25AL	HSR25A	50	51	43.5	16	20	35	16	M8×P1.0	6.6	M6×20	LSCN-09-U	2,700	LSCN-09S-U	3,520
30	LWH30	LS30AL, LH30AL	HSR30A	65	57	49.5	16	24	45	16	M8×P1.0	9.0	M8×20	LSCN-10-U	2,820	LSCN-10S-U	3,860
35	LWH35	LS35AL, LH35AL	HSR35A	65	63	55.5	16	24	45	16	M8×P1.0	9.0	M8×20	LSCN-11-U	2,880	LSCN-11S-U	4,030



抜け止め用

コンパクト

ストッパーブロック

ストッパーボルト
ウレタンボルト

ガイドレールの抜け止めや位置決めにご使用いただけます。
ウレタン(ボルト)付のタイプは衝撃音を緩和します。

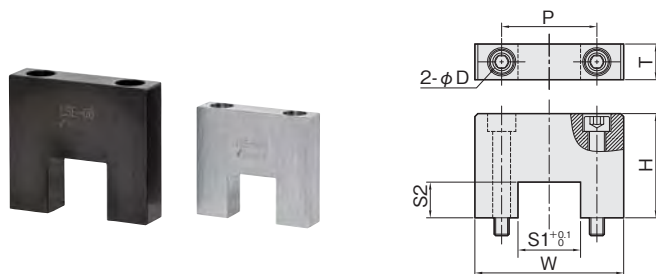
当日出荷
受付16時

RoHS
10物質

CAD
2D

抜け止め用 LSE

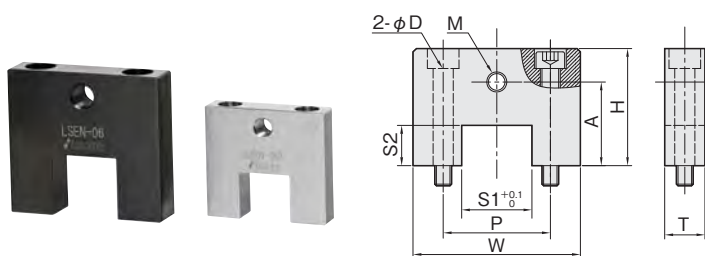
単位：mm



材質 / 表面処理	付属品
鉄 SS400 / 黒染め	六角穴付ボルト (SCM435/黒染め)…2本
ステンレス SUS304	六角穴付ボルト (SUSXM7)…2本

位置決め用 LSEN

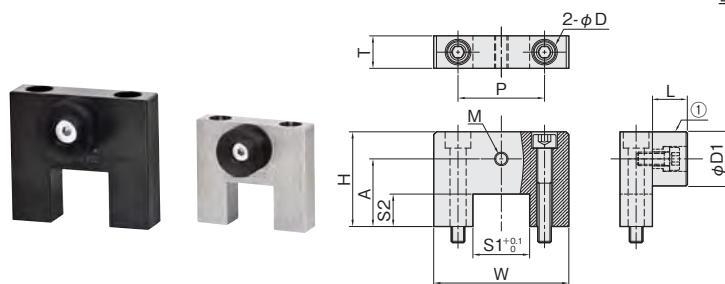
単位：mm



材質 / 表面処理	付属品
鉄 SS400 / 黒染め	六角穴付ボルト (SCM435/黒染め)…2本
ステンレス SUS304	六角穴付ボルト (SUSXM7)…2本

ウレタン付 LSEU

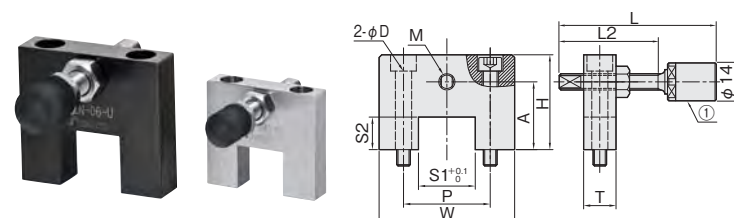
単位：mm



材質 / 表面処理	付属品
鉄 SS400 / 黒染め	六角穴付ボルト (SCM435/黒染め)…2本 ①ウレタン (SBU15.20.25/P.636)…1個
ステンレス SUS304	六角穴付ボルト (SUSXM7)…2本 ①ウレタン (SBU15.20.25/P.636)…1個

ウレタンボルト付 LSEN-U

単位：mm



材質 / 表面処理	付属品
鉄 SS400 / 黒染め	六角穴付ボルト (SCM435/黒染め)…2本 ①ウレタンボルト (SBUH6.8/P.636)…1本
ステンレス SUS304	六角穴付ボルト (SUSXM7)…2本 ①ウレタンボルト (SBUH6.8/P.636)…1本

※L, L2寸法についてはP.636「SBUH」をご参照ください。

※本製品は綾岩田製作所の独自規格品であり、表中に記載のメーカーが保証するものではありません。

リニアストッパー

セットベース

LSG

LSD

LSC

LSE

LSM

LSF

LSV

LSW

LSX

LSY

LSZ

抜け止め用

コンパクト

ストッパーブロック

ストッパーボルト
ウレタンボルト

レール サイズ	対応メーカー・シリーズ			W	H	S1	S2	P	T	D	付属品 ボルト	鉄(黒染め)		ステンレス	
	IKO社	NSK社	THK社									品番	価格(円)	品番	価格(円)
15	—	—	SRS15M	50	30	16	11	32	12	5.5	M5×35	LSE-01	1,050	LSE-01S	1,790
	LWH15	LS15AL	HSR15A	50	38	16	16	32	12	5.5	M5×40	LSE-02	1,050	LSE-02S	1,850
	—	LH15AN	—	50	43	16	16	32	12	5.5	M5×45	LSE-03	1,100	LSE-03S	1,970
20	—	—	SRS20M	50	35	21	12	32	12	5.5	M5×40	LSE-04	1,050	LSE-04S	1,850
	—	LS20AL	—	50	43	21	17	32	12	5.5	M5×45	LSE-05	1,100	LSE-05S	2,080
	LWH20	LS20AL, LH20AN	HSR20A	50	45	21	19	32	12	5.5	M5×50	LSE-06	1,100	LSE-06S	2,080
25	—	—	SRS25M	50	40	24	16	36	16	6.6	M6×45	LSE-07	1,330	LSE-07S	2,380
	LWH25	LS25AL, LH25AL	HSR25A	50	50	24	23	36	16	6.6	M6×55	LSE-08	1,330	LSE-08S	2,430
30	LWH30	LS30AL, LH30AL	HSR30A	65	57	29	27	45	16	9.0	M8×60	LSE-09	1,560	LSE-09S	2,950
35	LWH35	LS35AL, LH35AL	HSR35A	75	65	35	30	55	16	9.0	M8×70	LSE-10	1,790	LSE-10S	3,470

レール サイズ	対応メーカー・シリーズ			W	H	A	S1	S2	P	T	M(細目)	D	付属品 ボルト	鉄(黒染め)		ステンレス	
	IKO社	NSK社	THK社											品番	価格(円)	品番	価格(円)
15	—	—	SRS15M	50	30	23.5	16	11	32	12	M6×P0.75	5.5	M5×35	LSEN-01	1,160	LSEN-01S	1,910
	LWH15	LS15AL	HSR15A	50	38	31.5	16	16	32	12	M6×P0.75	5.5	M5×40	LSEN-02	1,160	LSEN-02S	2,080
	—	LH15AN	—	50	43	35.5	16	16	32	12	M6×P0.75	5.5	M5×45	LSEN-03	1,220	LSEN-03S	2,260
20	—	—	SRS20M	50	35	27.5	21	12	32	12	M8×P1.0	5.5	M5×40	LSEN-04	1,160	LSEN-04S	2,020
	—	LS20AL	—	50	43	35.5	21	17	32	12	M8×P1.0	5.5	M5×45	LSEN-05	1,220	LSEN-05S	2,310
	LWH20	LH20AN	HSR20A	50	45	37.5	21	19	32	12	M8×P1.0	5.5	M5×50	LSEN-06	1,220	LSEN-06S	2,310
25	—	—	SRS25M	50	40	32.5	24	16	36	16	M8×P1.0	6.6	M6×45	LSEN-07	1,450	LSEN-07S	2,540
	—	LS25AL	—	50	50	40.5	24	23	36	16	M8×P1.0	6.6	M6×55	LSEN-08	1,450	LSEN-08S	2,720
LWH25	LH25AL	HSR25A	50	50	43.5	24	23	36	16	M8×P1.0	6.6	M6×55	LSEN-09	1,450	LSEN-09S	2,720	
30	LWH30	LS30AL, LH30AL	HSR30A	65	57	49.5	29	27	45	16	M8×P1.0	9.0	M8×60	LSEN-10	1,680	LSEN-10S	3,300
35	LWH35	LS35AL, LH35AL	HSR35A	75	65	55.5	35	30	55	16	M8×P1.0	9.0	M8×70	LSEN-11	1,910	LSEN-11S	3,760

レール サイズ	対応メーカー・シリーズ			W	H	A	S1	S2	P	T	M	D	付属品 ボルト	D1	L	鉄(黒染め)		ステンレス	
	IKO社	NSK社	THK社													品番	価格(円)	品番	価格(円)
15	—	—	SRS15M	50	30	22.5	16	11	32	12	M4	5.5	M5×35	15	11	LSEU-01	1,510	LSEU-01S	2,260
	LWH15	LS15AL	HSR15A	50	38	30.5	16	16	32	12	M4	5.5	M5×40	15	11	LSEU-02	1,510	LSEU-02S	2,430
	—	LH15AN	—	50	43	35.5	16	16	32	12	M4	5.5	M5×45	15	11	LSEU-03	1,570	LSEU-03S	2,610
20	—	—	SRS20M	50	35	25.0	21	12	32	12	M5	5.5	M5×40	20	13	LSEU-04	1,570	LSEU-04S	2,430
	LWH20	LS20AL, LH20AN	HSR20A	50	45	35.0	21	19	32	12	M5	5.5	M5×50	20	13	LSEU-05	1,630	LSEU-05S	2,720
	—	—	SRS25M	50	40	30.0	24	16	36	16	M5	6.6	M6×45	20	13	LSEU-06	1,860	LSEU-06S	2,950
LWH25	LS25AL, LH25AL	HSR25A	50	50	40.0	24	23	36	16	M5	6.6	M6×55	20	13	LSEU-07	1,860	LSEU-07S	3,130	
30	LWH30	LS30AL, LH30AL	HSR30A	65	57	44.5	29	27	45	16	M5	9.0	M8×60	25	13	LSEU-08	2,140	LSEU-08S	3,760
35	LWH35	LS35AL, LH35AL	HSR35A	75	65	52.5	35	30	55	16	M5	9.0	M8×70	25	13	LSEU-09	2,370	LSEU-09S	4,220

レール サイズ	対応メーカー・シリーズ			W	H	A	S1	S2	P	T	M(細目)	D	付属品 ボルト	鉄(黒染め)		ステンレス	
	IKO社	NSK社	THK社											品番	価格(円)	品番	価格(円)
15	—	—	SRS15M	50	30	23.5	16	11	32	12	M6×P0.75	5.5	M5×35	LSEN-01-U	2,010	LSEN-01S-U	2,760
	LWH15	LS15AL	HSR15A	50	38	31.5	16	16	32	12	M6×P0.75	5.5	M5×40	LSEN-02-U	2,010	LSEN-02S-U	2,930
	—	LH15AN	—	50	43	35.5	16	16	32	12	M6×P0.75	5.5	M5×45	LSEN-03-U	2,070	LSEN-03S-U	3,110
20	—	—	SRS20M	50	35	27.5	21	12	32	12	M8×P1.0	5.5	M5×40	LSEN-04-U	2,070	LSEN-04S-U	2,930
	—	LS20AL	—	50	43	35.5	21	17	32	12	M8×P1.0	5.5	M5×45	LSEN-05-U	2,130	LSEN-05S-U	3,220
	LWH20	LH20AN	HSR20A	50	45	37.5	21	19	32	12	M8×P1.0	5.5	M5×50	LSEN-06-U	2,130	LSEN-06S-U	3,220
25	—	—	SRS25M	50	40	32.5	24	16	36	16	M8×P1.0	6.6	M6×45	LSEN-07-U	2,360	LSEN-07S-U	3,450
	—	LS25AL	—	50	50	40.5	24	23	36	16	M8×P1.0	6.6	M6×55	LSEN-08-U	2,360	LSEN-08S-U	3,630
LWH25	LH25AL	HSR25A	50	50	43.5	24	23	36	16	M8×P1.0	6.6	M6×55	LSEN-09-U	2,360	LSEN-09S-U	3,630	
30	LWH30	LS30AL, LH30AL	HSR30A	65	57	49.5	29	27	45	16	M8×P1.0	9.0	M8×60	LSEN-10-U	2,590	LSEN-10S-U	4,210
35	LWH35	LS35AL, LH35AL	HSR35A	75	65	55.5	35	30	55	16	M8×P1.0	9.0	M8×70	LSEN-11-U	2,820	LSEN-11S-U	4,670

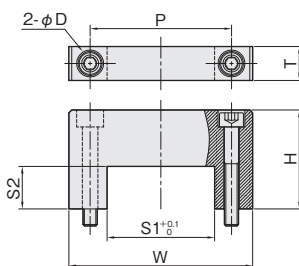


ガイドレールの抜け止めや位置決めにご使用いただけます。
ウレタン(ボルト)付のタイプは衝撃音を緩和します。



抜け止め用 LSM

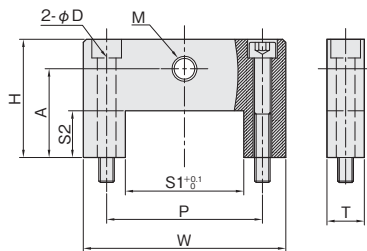
単位：mm



材質 / 表面処理	付属品
鉄 SS400 / 黒染め	六角穴付ボルト (SCM435/黒染め)…2本
ステンレス SUS304	六角穴付ボルト (SUSXM7)…2本

位置決め用 LSMN

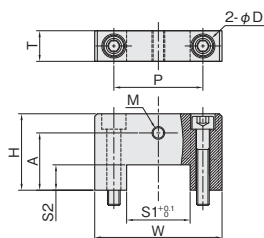
単位：mm



材質 / 表面処理	付属品
鉄 SS400 / 黒染め	六角穴付ボルト (SCM435/黒染め)…2本
ステンレス SUS304	六角穴付ボルト (SUSXM7)…2本

ウレタン付 LSMU

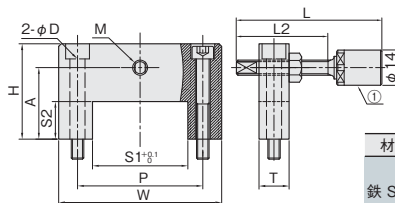
単位：mm



材質 / 表面処理	付属品
鉄 SS400 / 黒染め	六角穴付ボルト (SCM435/黒染め)…2本 ①ウレタン (SBU15.20.25/P.636)…1個
ステンレス SUS304	六角穴付ボルト (SUSXM7)…2本 ①ウレタン (SBU15.20.25/P.636)…1個

ウレタンボルト付 LSMN-U

単位：mm



材質 / 表面処理	付属品
鉄 SS400 / 黒染め	六角穴付ボルト (SCM435/黒染め)…2本 ①ウレタンボルト (SBUH6.8/P.636)…1本
ステンレス SUS304	六角穴付ボルト (SUSXM7)…2本 ①ウレタンボルト (SBUH6.8/P.636)…1本

※L, L2寸法についてはP.636「SBUH」をご参照ください。

※本製品は㈱岩田製作所の独自規格品であり、表中に記載のメーカーが保証するものではありません。

リニアストッパー

セットベース

LSG

LSD

LSC

LSE

LSM

LSF

LSV

LSW

LSX

LSY

LSZ

抜け止め用

コンパクト

ストッパーブロック

ストッパーボルト
ウレタンボルト

リニアストップ

セットベース



抜け止め用

コンパクト

ストッパーブロック

ストッパーボルト
ウレタンボルト

レール サイズ	対応メーカー・シリーズ			W	H	S1	S2	P	T	D	付属品 ボルト	鉄(黒染め)		ステンレス	
	IKO社	NSK社	THK社									品番	価格(円)	品番	価格(円)
18	—	—	SHW12	50	30.0	25	10	35	12	5.5	M5×35	LSM-01	1,050	LSM-01S	1,910
24	—	—	SHW14												
33	LWFF33, LWFS33	LW17EL	SHW17	65	32.0	34	12	50	12	5.5	M5×35	LSM-02	1,330	LSM-02S	2,310
37	LWFF37, LWFS37	LW21EL	SHW21	65	38.0	38	15	50	12	5.5	M5×40	LSM-03	1,330	LSM-03S	2,310
42	LWFF42, LWFS42	LW27EL	SHW27	75	45.0	43	17	60	16	6.6	M6×50	LSM-04	1,680	LSM-04S	2,890
69	LWFF69	LW35EL	SHW35	125	49.5	70	22	100	16	9.0	M8×55	LSM-05	2,310	LSM-05S	5,200

レール サイズ	対応メーカー・シリーズ			W	H	A	S1	S2	P	T	M(細目)	D	付属品 ボルト	鉄(黒染め)		ステンレス	
	IKO社	NSK社	THK社											品番	価格(円)	品番	価格(円)
18	—	—	SHW12	50	30	21.5	25	10	35	12	M6×P0.75	5.5	M5×35	LSMN-01	1,160	LSMN-01S	2,080
24	—	—	SHW14														
33	LWFF33, LWFS33	LW17EL	SHW17	65	32	24.5	34	12	50	12	M6×P0.75	5.5	M5×35	LSMN-02	1,450	LSMN-02S	2,490
37	LWFF37, LWFS37	LW21EL	SHW21	65	38	28.5	38	15	50	12	M6×P0.75	5.5	M5×40	LSMN-03	1,450	LSMN-03S	2,490
42	LWFF42, LWFS42	LW27EL	SHW27	75	45	34.5	43	17	60	16	M8×P1.0	6.6	M6×50	LSMN-04	1,790	LSMN-04S	3,070
69	LWFF69	LW35EL	SHW35	125	49.5	42.5	70	22	100	16	M8×P1.0	9.0	M8×55	LSMN-05	2,430	LSMN-05S	5,380

レール サイズ	対応メーカー・シリーズ			W	H	A	S1	S2	P	T	M	D	付属品 ボルト		鉄(黒染め)		ステンレス		
	IKO社	NSK社	THK社										D1	L	品番	価格(円)	品番	価格(円)	
18	—	—	SHW12	50	30	22.5	25	10	35	12	M4	5.5	M5×35	15	11	LSMU-01	1,510	LSMU-01S	2,430
24	—	—	SHW14																
33	LWFF33, LWFS33	LW17EL	SHW17	65	32	24.5	34	12	50	12	M4	5.5	M5×35	15	11	LSMU-02	1,800	LSMU-02S	2,840
37	LWFF37, LWFS37	LW21EL	SHW21	65	38	28.0	38	15	50	12	M5	5.5	M5×40	20	13	LSMU-03	1,860	LSMU-03S	2,900
42	LWFF42, LWFS42	LW27EL	SHW27	75	45	35.0	43	17	60	16	M5	6.6	M6×50	20	13	LSMU-04	2,200	LSMU-04S	3,480
69	LWFF69	LW35EL	SHW35	125	49.5	37.5	70	22	100	16	M5	9.0	M8×55	25	13	LSMU-05	2,890	LSMU-05S	5,840

レール サイズ	対応メーカー・シリーズ			W	H	A	S1	S2	P	T	M(細目)	D	付属品 ボルト	鉄(黒染め)		ステンレス	
	IKO社	NSK社	THK社											品番	価格(円)	品番	価格(円)
18	—	—	SHW12	50	30	21.5	25	10	35	12	M6×P0.75	5.5	M5×35	LSMN-01-U	2,010	LSMN-01S-U	2,930
24	—	—	SHW14														
33	LWFF33, LWFS33	LW17EL	SHW17	65	32	24.5	34	12	50	12	M6×P0.75	5.5	M5×35	LSMN-02-U	2,300	LSMN-02S-U	3,340
37	LWFF37, LWFS37	LW21EL	SHW21	65	38	28.5	38	15	50	12	M6×P0.75	5.5	M5×40	LSMN-03-U	2,300	LSMN-03S-U	3,340
42	LWFF42, LWFS42	LW27EL	SHW27	75	45	34.5	43	17	60	16	M8×P1.0	6.6	M6×50	LSMN-04-U	2,700	LSMN-04S-U	3,980
69	LWFF69	LW35EL	SHW35	125	49.5	42.5	70	22	100	16	M8×P1.0	9.0	M8×55	LSMN-05-U	3,340	LSMN-05S-U	6,290

ガイドレールの抜け止めや位置決めにご使用いただけます。
ウレタン(ボルト)付のタイプは衝撃音を緩和します。

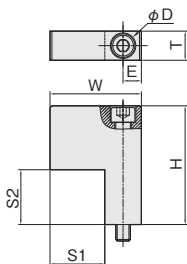
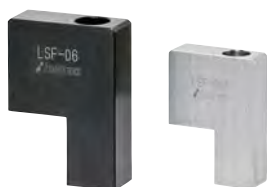
当日出荷
受付16時

RoHS
10物質

CAD
2D

抜け止め用 LSF

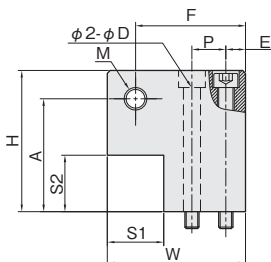
単位：mm



材質 / 表面処理	付属品
鉄 SS400 / 黒染め	六角穴付ボルト (SCM435/黒染め) ……1本
ステンレス SUS304	六角穴付ボルト (SUSXM7) ……1本

位置決め用 LSFN

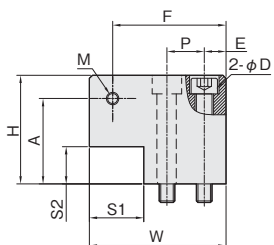
単位：mm



材質 / 表面処理	付属品
鉄 SS400 / 黒染め	六角穴付ボルト (SCM435/黒染め) ……2本
ステンレス SUS304	六角穴付ボルト (SUSXM7) ……2本

ウレタン付 LSFU

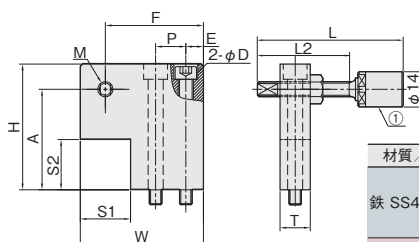
単位：mm



材質 / 表面処理	付属品
鉄 SS400 / 黒染め	六角穴付ボルト (SCM435/黒染め) ……2本 ①ウレタン (SBU15.20.25/P.636) ……1個
ステンレス SUS304	六角穴付ボルト (SUSXM7) ……2本 ①ウレタン (SBU15.20.25/P.636) ……1個

ウレタンボルト付 LSFN-U

単位：mm



材質 / 表面処理	付属品
鉄 SS400 / 黒染め	六角穴付ボルト (SCM435/黒染め) ……2本 ①ウレタンボルト (SBUH6.8/P.636) ……1本
ステンレス SUS304	六角穴付ボルト (SUSXM7) ……2本 ①ウレタンボルト (SBUH6.8/P.636) ……1本

※L, L2寸法についてはP.636「SBUH」をご参照ください。

※本製品は綾岩田製作所の独自規格品であり、表中に記載のメーカーが保証するものではありません。

リニアストッパー

セットベース

LSG

LSD

LSC

LSE

LSM

LSF

LSV

LSW

LSX

LSY

LSZ

抜け止め用

コンパクト

ストッパーブロック

ストッパーボルト
ウレタンボルト



レール サイズ	対応メーカー・シリーズ			W	H	E	S1	S2	T	D	付属品 ボルト	鉄(黒染め)		ステンレス	
	IKO社	NSK社	THK社									品番	価格(円)	品番	価格(円)
15	—	—	SRS15M	32	30	9	15	11	12	5.5	M5×35	LSF-01	1,100	LSF-01S	1,510
	LWH15	LS15AL	HSR15A	32	38	9	15	16	12	5.5	M5×40	LSF-02	1,100	LSF-02S	1,560
	—	LH15AN	—	32	43	9	15	16	12	5.5	M5×45	LSF-03	1,160	LSF-03S	1,620
20	—	—	SRS20M	32	35	9	17.5	12	12	5.5	M5×40	LSF-04	1,100	LSF-04S	1,510
	—	LS20AL	—	32	43	9	17.5	17	12	5.5	M5×45	LSF-05	1,160	LSF-05S	1,620
	LWH20	LH20AN	HSR20A	32	45	9	17.5	19	12	5.5	M5×50	LSF-06	1,160	LSF-06S	1,740
25	—	—	SRS25M	32	40	7	19	16	16	6.6	M6×45	LSF-07	1,330	LSF-07S	1,740
	—	LS25AL	—	32	48	7	19	19	16	6.6	M6×50	LSF-08	1,330	LSF-08S	1,850
	LWH25	LH25AL	HSR25A	32	50	7	19	23	16	6.6	M6×55	LSF-09	1,330	LSF-09S	1,850
30	LWH30	LS30AL, LH30AL	HSR30A	40	57	10	22	27	16	9.0	M8×60	LSF-10	1,330	LSF-10S	2,080
35	LWH35	LS35AL, LH35AL	HSR35A	50	65	10	30	30	16	9.0	M8×70	LSF-11	1,560	LSF-11S	2,260

レール サイズ	対応メーカー・シリーズ			W	H	A	E	F	S1	S2	P	T	M(細目)	D	付属品 ボルト	鉄(黒染め)		ステンレス	
	IKO社	NSK社	THK社													品番	価格(円)	品番	価格(円)
15	—	—	SRS15M	44	30	23.5	7	37	15	11	16	12	M6×P0.75	5.5	M5×35	LSFN-01	1,220	LSFN-01S	2,080
	LWH15	LS15AL, LH15AN	HSR15A	44	38	31.5	7	37	15	16	16	12	M6×P0.75	5.5	M5×40	LSFN-02	1,280	LSFN-02S	2,310
20	—	—	SRS20M	44	35	27.5	7	37	17.5	12	12	12	M8×P1.0	5.5	M5×40	LSFN-03	1,280	LSFN-03S	2,310
	LWH20	LS20AL, LH20AN	HSR20A	44	50	37.5	7	37	17.5	19	12	12	M8×P1.0	5.5	M5×55	LSFN-04	1,330	LSFN-04S	2,540
25	—	—	SRS25M	44	38	31.5	7	37	15	16	16	12	M6×P0.75	5.5	M5×40	LSFN-02	1,280	LSFN-02S	2,310
	LWH25	LS25AL, LH25AL	HSR25A	44	50	43.5	7	37	19	23	12	16	M8×P1.0	6.6	M6×55	LSFN-05	1,450	LSFN-05S	2,770
30	LWH30	LS30AL, LH30AL	HSR30A	65	65	49.5	10	54.5	25	27	20	16	M8×P1.0	9.0	M8×70	LSFN-06	1,740	LSFN-06S	3,070
35	LWH35	LS35AL, LH35AL	HSR35A	65	65	55.5	10	54.5	28	30	20	16	M8×P1.0	9.0	M8×70	LSFN-07	1,740	LSFN-07S	3,070

レール サイズ	対応メーカー・シリーズ			W	H	A	E	F	S1	S2	P	T	M	D	付属品 ボルト	D1	L	鉄(黒染め)		ステンレス	
	IKO社	NSK社	THK社															品番	価格(円)	品番	価格(円)
15	—	—	SRS15M	44	30	22.5	7	36.5	15	11	16	12	M4	5.5	M5×35	15	11	LSFU-01	1,570	LSFU-01S	2,430
	LWH15	LS15AL, LH15AN	HSR15A	44	38	30.5	7	36.5	15	16	16	12	M4	5.5	M5×40	15	11	LSFU-02	1,630	LSFU-02S	2,660
20	—	—	SRS20M	44	35	25.0	7	34.0	17.5	12	12	12	M5	5.5	M5×40	20	13	LSFU-03	1,690	LSFU-03S	2,720
	LWH20	LS20AL, LH20AN	HSR20A	44	50	40.0	7	34.0	17.5	19	12	12	M5	5.5	M5×55	20	13	LSFU-04	1,740	LSFU-04S	2,950
25	—	—	SRS25M	44	38	30.5	7	36.5	15	16	16	12	M4	5.5	M5×40	15	11	LSFU-02	1,630	LSFU-02S	2,660
	LWH25	LS25AL, LH25AL	HSR25A	44	50	40.0	7	34.0	19	23	12	16	M5	6.6	M6×55	20	13	LSFU-05	1,860	LSFU-05S	3,180
30	LWH30	LS30AL, LH30AL	HSR30A	65	65	52.5	10	52.5	25	27	20	16	M5	9.0	M8×70	25	13	LSFU-06	2,200	LSFU-06S	3,530
35	LWH35	LS35AL, LH35AL	HSR35A	65	65	52.5	10	52.5	28	30	20	16	M5	9.0	M8×70	25	13	LSFU-07	2,200	LSFU-07S	3,530

レール サイズ	対応メーカー・シリーズ			W	H	A	E	F	S1	S2	P	T	M(細目)	D	付属品 ボルト	鉄(黒染め)		ステンレス	
	IKO社	NSK社	THK社													品番	価格(円)	品番	価格(円)
15	—	—	SRS15M	44	30	23.5	7	37.0	15	11	16	12	M6×P0.75	5.5	M5×35	LSFN-01-U	2,070	LSFN-01S-U	2,930
	LWH15	LS15AL, LH15AN	HSR15A	44	38	31.5	7	37.0	15	16	16	12	M6×P0.75	5.5	M5×40	LSFN-02-U	2,130	LSFN-02S-U	3,160
20	—	—	SRS20M	44	35	27.5	7	37.0	17.5	12	12	12	M8×P1.0	5.5	M5×40	LSFN-03-U	2,190	LSFN-03S-U	3,220
	LWH20	LS20AL, LH20AN	HSR20A	44	50	37.5	7	37.0	17.5	19	12	12	M8×P1.0	5.5	M5×55	LSFN-04-U	2,240	LSFN-04S-U	3,450
25	—	—	SRS25M	44	38	31.5	7	37.0	15	16	16	12	M6×P0.75	5.5	M5×40	LSFN-02-U	2,130	LSFN-02S-U	3,160
	LWH25	LS25AL, LH25AL	HSR25A	44	50	43.5	7	37.0	19	23	12	16	M8×P1.0	6.6	M6×55	LSFN-05-U	2,360	LSFN-05S-U	3,680
30	LWH30	LS30AL, LH30AL	HSR30A	65	65	49.5	10	54.5	25	27	20	16	M8×P1.0	9.0	M8×70	LSFN-06-U	2,650	LSFN-06S-U	3,980
35	LWH35	LS35AL, LH35AL	HSR35A	65	65	55.5	10	54.5	28	30	20	16	M8×P1.0	9.0	M8×70	LSFN-07-U	2,650	LSFN-07S-U	3,980

ガイドレールの抜け止めや位置決めにご使用いただけます。
ウレタン(ボルト)付のタイプは衝撃音を緩和します。

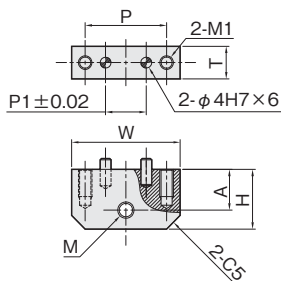
当日出荷
受付16時

RoHS
10物質

CAD
2D

位置決め用 LSV-N

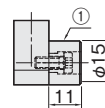
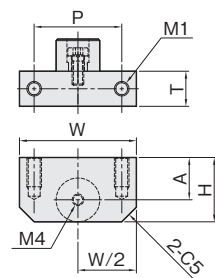
単位 : mm



材質 / 表面処理	付属品
鉄 SS400 / 黒染め	ノックピンm6 (SUS303) …2本
ステンレス SUS304	ノックピンm6 (SUS303) …2本

ウレタン付 LSVU

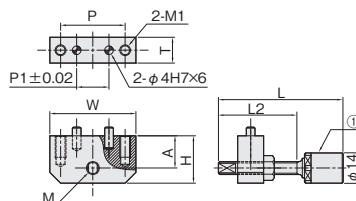
単位 : mm



材質 / 表面処理	付属品
鉄 SS400 / 黒染め	①ウレタン (SBU15/P.636) …1個
ステンレス SUS304	①ウレタン (SBU15/P.636) …1個

ウレタンボルト付 LSV-N-U

単位 : mm



材質 / 表面処理	付属品
鉄 SS400 / 黒染め	ノックピンm6 (SUS303) …2本 ①ウレタンボルト (SBUH6.8/P.636) …1本
ステンレス SUS304	ノックピンm6 (SUS303) …2本 ①ウレタンボルト (SBUH6.8/P.636) …1本

※L, L2寸法についてはP.636「SBUH」をご参照ください。

リニアストッパー

セットベース

LSG

LSD

LSC

LSE

LSM

LSF

LSV

LSW

LSX

LSY

LSZ

抜け止め用

コンパクト

ストッパーブロック

ストッパーボルト
ウレタンボルト

レール サイズ	対応メーカー・シリーズ			W	H	A	P	P1	T	M(細目)	M1	付属品 ノックピン	鉄(黒染め)		ステンレス	
	IKO社	NSK社	THK社										品番	価格(円)	品番	価格(円)
15	—	—	SRS15M	40	15	8.5	30	15	12	M6×P0.75	M5X10	4×10	LSV-01N	920	LSV-01SN	1,220
	LWH15	LS15AL	HSR15A	40	22	15.0	30	15	12	M6×P0.75	M5X10	4×10	LSV-02N	1,100	LSV-02SN	1,390
	—	LH15AN	—	40	26	19.0	30	15	12	M6×P0.75	M5X10	4×10	LSV-03N	1,100	LSV-03SN	1,390
20	LWH20	LS20AL, LH20AN	HSR20A	40	18	10.0	30	15	12	M8×P1.0	M5X10	4×10	LSV-04N	920	LSV-04SN	1,220
	—	—	SRS20M	40	23	15.0	30	15	16	M8×P1.0	M6X12	4×10	LSV-05N	1,220	LSV-05SN	1,560
25	—	LS25AL	—	40	31	23.0	30	15	16	M8×P1.0	M6X12	4×10	LSV-06N	1,220	LSV-06SN	1,560
	LWH25	LH25AL	HSR25A	40	34	26.0	30	15	16	M8×P1.0	M6X12	4×10	LSV-07N	1,220	LSV-07SN	1,560
	LWH30	LS30AL, LH30AL	HSR30A	50	40	32.0	35	15	16	M8×P1.0	M8X16	4×10	LSV-08N	1,450	LSV-08SN	2,020
35	LWH35	LS35AL, LH35AL	HSR35A	50	46	38.0	35	15	16	M8×P1.0	M8X16	4×10	LSV-09N	1,450	LSV-09SN	2,020

レール サイズ	対応メーカー・シリーズ			W	H	A	P	T	M1	鉄(黒染め)		ステンレス	
	IKO社	NSK社	THK社							品番	価格(円)	品番	価格(円)
15	—	—	SRS15M	40	15	7.5	30	12	M5X10	LSVU-01	920	LSVU-01S	1,100
	LWH15	LS15AL	HSR15A	40	22	14.5	30	12	M5X10	LSVU-02	1,100	LSVU-02S	1,280
	—	LH15AN	—	40	26	18.5	30	12	M5X10	LSVU-03	1,100	LSVU-03S	1,280
20	LWH20	LS20AL, LH20AN	HSR20A	40	18	10.5	30	12	M5X10	LSVU-04	920	LSVU-04S	1,100
	—	—	SRS20M	40	23	15.5	30	16	M6X12	LSVU-05	1,220	LSVU-05S	1,450
25	—	LS25AL	—	40	31	23.5	30	16	M6X12	LSVU-06	1,220	LSVU-06S	1,450
	LWH25	LH25AL	HSR25A	40	34	26.5	30	16	M6X12	LSVU-07	1,220	LSVU-07S	1,450
	LWH30	LS30AL, LH30AL	HSR30A	50	40	32.5	35	16	M8X16	LSVU-08	1,450	LSVU-08S	1,910
35	LWH35	LS35AL, LH35AL	HSR35A	50	46	38.5	35	16	M8X16	LSVU-09	1,450	LSVU-09S	1,910

レール サイズ	対応メーカー・シリーズ			W	H	A	P	P1	T	M(細目)	M1	付属品 ノックピン	鉄(黒染め)		ステンレス	
	IKO社	NSK社	THK社										品番	価格(円)	品番	価格(円)
15	LWH15	LS15AL	HSR15A	40	22	15	30	15	12	M6×P0.75	M5X10	4×10	LSV-01N-U	1,950	LSV-01SN-U	2,240
	—	LH15AN	—	40	26	19	30	15	12	M6×P0.75	M5X10	4×10	LSV-02N-U	1,950	LSV-02SN-U	2,240
20	LWH20	LS20AL, LH20AN	HSR20A	40	18	10	30	15	12	M8×P1.0	M5X10	4×10	LSV-03N-U	1,830	LSV-03SN-U	2,130
	—	—	SRS20M	40	23	15	30	15	16	M8×P1.0	M6X12	4×10	LSV-04N-U	2,130	LSV-04SN-U	2,470
25	—	LS25AL	—	40	31	23	30	15	16	M8×P1.0	M6X12	4×10	LSV-05N-U	2,130	LSV-05SN-U	2,470
	LWH25	LH25AL	HSR25A	40	34	26	30	15	16	M8×P1.0	M6X12	4×10	LSV-06N-U	2,130	LSV-06SN-U	2,470
30	LWH30	LS30AL, LH30AL	HSR30A	50	40	32	35	15	16	M8×P1.0	M8X16	4×10	LSV-07N-U	2,360	LSV-07SN-U	2,930
35	LWH35	LS35AL, LH35AL	HSR35A	50	46	38	35	15	16	M8×P1.0	M8X16	4×10	LSV-08N-U	2,360	LSV-08SN-U	2,930



抜け止め用

コンパクト

ストッパーブロック

ストッパーボルト
ウレタンボルト

ガイドレールの抜け止めや位置決めにご使用いただけます。
ウレタン(ボルト)付のタイプは衝撃音を緩和します。

当日出荷
受付16時

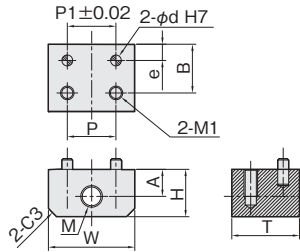
RoHS
10物質

CAD
2D

位置決め用 LSW-N

形状①

単位：mm

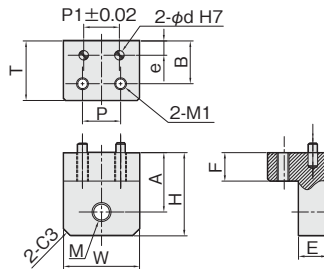


材質 / 表面処理	付属品
鉄 SS400 / 黒染め	ノックピンm6(SUS303)…2本
ステンレス SUS304	ノックピンm6(SUS303)…2本

位置決め用 LSW-N

形状②

単位：mm

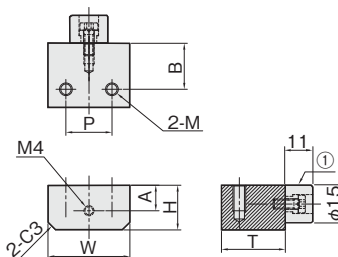


材質 / 表面処理	付属品
鉄 SS400 / 黒染め	ノックピンm6(SUS303)…2本
ステンレス SUS304	ノックピンm6(SUS303)…2本

ウレタン付 LSWU

形状①

単位：mm

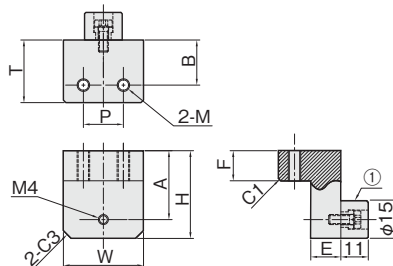


材質 / 表面処理	付属品
鉄 SS400 / 黒染め	①ウレタン(SBU15/P.636) …1個
ステンレス SUS304	①ウレタン(SBU15/P.636) …1個

ウレタン付 LSWU

形状②

単位：mm



材質 / 表面処理	付属品
鉄 SS400 / 黒染め	①ウレタン(SBU15/P.636) …1個
ステンレス SUS304	①ウレタン(SBU15/P.636) …1個

※本製品は綾岩田製作所の独自規格品であり、表中に記載のメーカーが保証するものではありません。

レール サイズ	対応メーカー・シリーズ			W	H	A	B	E	F	P	P1	e	T	M(細目)	M1	d	付属品 ノックピン	鉄(黒染め)		ステンレス	
	IKO社	NSK社	THK社															品番	価格(円)	品番	価格(円)
15	—	—	SRS15M	32	15.0	8.5	13	—	—	16	16	4	19	M6×P0.75	M5X10	4X6	4×10	LSW-01N	1,220	LSW-01SN	1,450
20	—	—	SRS20M	32	17.5	10.0	18	—	—	16	16	6	25	M8×P1.0	M5X10	4X6	4×10	LSW-04N	1,280	LSW-04SN	1,680
25	—	—	SRS25M	32	22.5	15.0	18	—	—	18	18	6	25	M8×P1.0	M6X12	4X6	4×10	LSW-05N	1,330	LSW-05SN	1,680

レール サイズ	対応メーカー・シリーズ			W	H	A	B	E	F	P	P1	e	T	M(細目)	M1	d	付属品 ノックピン	鉄(黒染め)		ステンレス	
	IKO社	NSK社	THK社															品番	価格(円)	品番	価格(円)
15	LWH15	LS15AL	HSR15A	32	22	15.5	18	12	8	16	16	6	25	M6×P0.75	M5	4X6	4×10	LSW-02N	1,510	LSW-02SN	2,020
	—	LH15AN	—	32	26	19.5	18	12	12	16	16	6	25	M6×P0.75	M5	4X6	4×10	LSW-03N	1,510	LSW-03SN	2,020
20	LWH20	LS20AL、LH20AN	HSR20A	32	31	23.0	23	12	12	18	18	6	32	M8×P1.0	M6	4X6	4×10	LSW-06N	1,680	LSW-06SN	2,430
25	—	LS25AL	—	32	34	26.0	23	12	12	18	18	6	32	M8×P1.0	M6	4X6	4×10	LSW-07N	1,680	LSW-07SN	2,430
	LWH25	LH25AL	HSR25A	32	34	26.0	23	12	12	18	18	6	32	M8×P1.0	M6	4X6	4×10	LSW-07N	1,680	LSW-07SN	2,430
30	LWH30	LS30AL、LH30AL	HSR30A	38	40	32.0	28	16	16	20	20	8	38	M8×P1.0	M8	5X8	5×12	LSW-08N	1,910	LSW-08SN	2,950
35	LWH35	LS35AL、LH35AL	HSR35A	45	46	38.0	31	16	16	25	25	8	45	M8×P1.0	M8	5X8	5×12	LSW-09N	2,660	LSW-09SN	3,930

レール サイズ	対応メーカー・シリーズ			W	H	A	B	P	T	M	鉄(黒染め)		ステンレス	
	IKO社	NSK社	THK社								品番	価格(円)	品番	価格(円)
15	—	—	SRS15M	32	15.0	7.5	13	16	19	M5X10	LSWU-01	1,220	LSWU-01S	1,330
20	—	—	SRS20M	32	17.5	10.0	18	16	25	M5X10	LSWU-04	1,280	LSWU-04S	1,560
25	—	—	SRS25M	32	22.5	15.0	18	18	25	M6X12	LSWU-05	1,330	LSWU-05S	1,560

レール サイズ	対応メーカー・シリーズ			W	H	A	B	E	F	P	T	M	鉄(黒染め)		ステンレス	
	IKO社	NSK社	THK社										品番	価格(円)	品番	価格(円)
15	LWH15	LS15AL	HSR15A	32	22	14.5	18	12	8	16	25	M5	LSWU-02	1,510	LSWU-02S	1,910
	—	LH15AN	—	32	26	18.5	18	12	12	16	25	M5	LSWU-03	1,510	LSWU-03S	1,910
20	LWH20	LS20AL、LH20AN	HSR20A	32	31	23.5	23	12	12	18	32	M6	LSWU-06	1,680	LSWU-06S	2,310
25	—	LS25AL	—	32	34	26.5	23	12	12	18	32	M6	LSWU-07	1,680	LSWU-07S	2,310
	LWH25	LH25AL	HSR25A	32	34	26.5	23	12	12	18	32	M6	LSWU-07	1,680	LSWU-07S	2,310
30	LWH30	LS30AL、LH30AL	HSR30A	38	40	32.5	28	16	16	20	38	M8	LSWU-08	1,910	LSWU-08S	2,840
35	LWH35	LS35AL、LH35AL	HSR35A	45	46	38.5	31	16	16	25	45	M8	LSWU-09	2,660	LSWU-09S	3,820



抜け止め用

コンパクト

ストッパーブロック

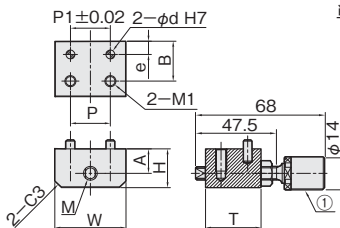
ストッパーボルト
ウレタンボルト

ガイドレールの抜け止めや位置決めにご使用いただけます。
ウレタン(ボルト)付のタイプは衝撃音を緩和します。



ウレタンボルト付 LSW-N-U

形状①



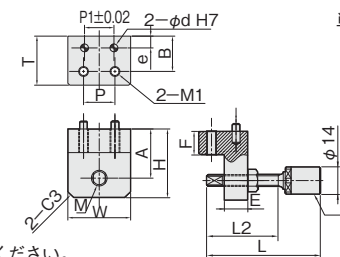
単位：mm

材質 / 表面処理	付属品
鉄 SS400 / 黒染め	ノックピンm6(SUS303)…2本 ①ウレタンボルト (SBUH8/P.636)…1本
ステンレス SUS304	ノックピンm6(SUS303)…2本 ①ウレタンボルト (SBUH8/P.636)…1本

※L, L2寸法についてはP.636「SBUH」をご参照ください。

ウレタンボルト付 LSW-N-U

形状②

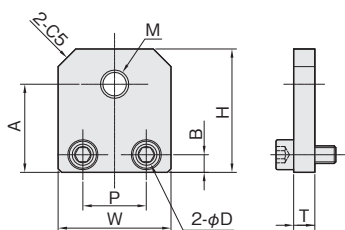


単位：mm

材質 / 表面処理	付属品
鉄 SS400 / 黒染め	ノックピンm6(SUS303)…2本 ①ウレタンボルト (SBUH6.8/P.636)…1本
ステンレス SUS304	ノックピンm6(SUS303)…2本 ①ウレタンボルト (SBUH6.8/P.636)…1本

※L, L2寸法についてはP.636「SBUH」をご参照ください。

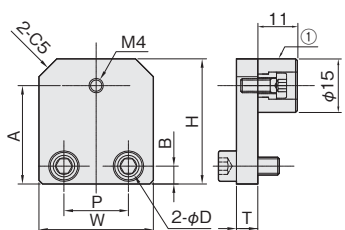
位置決め用 LSX



単位：mm

材質 / 表面処理	付属品
鉄 SS400 / 黒染め	六角穴付ボルト (SCM435/黒染め)…2本
ステンレス SUS304	六角穴付ボルト(SUSXM7)…2本

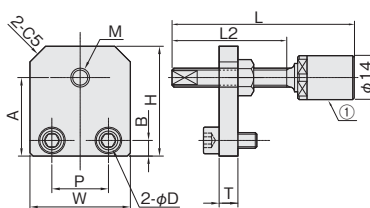
ウレタン付 LSXU



単位：mm

材質 / 表面処理	付属品
鉄 SS400 / 黒染め	六角穴付ボルト (SCM435/黒染め)…2本 ①ウレタン (SBU15/P.636)…1個
ステンレス SUS304	六角穴付ボルト(SUSXM7)…2本 ①ウレタン (SBU15/P.636)…1個

ウレタンボルト付 LSX-U



単位：mm

材質 / 表面処理	付属品
鉄 SS400 / 黒染め	六角穴付ボルト (SCM435/黒染め)…2本 ①ウレタンボルト (SBUH6.8/P.636)…1本
ステンレス SUS304	六角穴付ボルト(SUSXM7)…2本 ①ウレタンボルト (SBUH6.8/P.636)…1本

※L, L2寸法についてはP.636「SBUH」をご参照ください。

※本製品は練岩田製作所の独自規格品であり、表中に記載のメーカーが保証するものではありません。

リニアストッパー

セットベース

LSG

LSD

LSC

LSE

LSM

LSF

LSV

LSW

LSX

LSY

LSZ

抜け止め用

コンパクト

ストッパーブロック

ストッパーボルト
ウレタンボルト

リニアストップ

セットベース



抜け止め用

コンパクト

ストップブロック

ストップボールト
ウレタンボールト

レール サイズ	対応メーカー・シリーズ			W	H	A	B	P	P1	e	T	M (細目)	M1	d	付属品 ノックピン	鉄(黒染め)		ステンレス	
	IKO社	NSK社	THK社													品番	価格(円)	品番	価格(円)
20	—	—	SRS20M	32	17.5	10	18	16	16	6	25	M8×P1.0	M5X10	4X6	4×10	LSW-03N-U	2,190	LSW-03SN-U	2,590
25	—	—	SRS25M	32	22.5	15	18	18	18	6	25	M8×P1.0	M6X12	4X6	4×10	LSW-04N-U	2,240	LSW-04SN-U	2,590

レール サイズ	対応メーカー・シリーズ			W	H	A	B	E	F	P	P1	e	T	M (細目)	M1	d	付属品 ノックピン	鉄(黒染め)		ステンレス	
	IKO社	NSK社	THK社															品番	価格(円)	品番	価格(円)
15	LWH15	LS15AL	HSR15A	32	22	15.5	18	12	8	16	16	6	25	M6×P0.75	M5	4X6	4×10	LSW-01N-U	2,360	LSW-01SN-U	2,870
	—	LH15AN	—	32	26	19.5	18	12	12	16	16	6	25	M6×P0.75	M5	4X6	4×10	LSW-02N-U	2,360	LSW-02SN-U	2,870
20	LWH20	LS20AL、LH20AN	HSR20A	32	31	23.0	23	12	12	18	18	6	32	M8×P1.0	M6	4X6	4×10	LSW-05N-U	2,590	LSW-05SN-U	3,340
25	LWH25	LH25AL	HSR25A	32	34	26.0	23	12	12	18	18	6	32	M8×P1.0	M6	4X6	4×10	LSW-06N-U	2,590	LSW-06SN-U	3,340
30	LWH30	LS30AL、LH30AL	HSR30A	38	40	32.0	28	16	16	20	20	8	38	M8×P1.0	M8	5X8	5×12	LSW-07N-U	2,820	LSW-07SN-U	3,860
35	LWH35	LS35AL、LH35AL	HSR35A	45	46	38.0	31	16	16	25	25	8	45	M8×P1.0	M8	5X8	5×12	LSW-08N-U	3,570	LSW-08SN-U	4,840

レール サイズ	対応メーカー・シリーズ			W	H	A	B	P	T	M (細目)	D	付属品 ボルト	鉄(黒染め)		ステンレス	
	IKO社	NSK社	THK社										品番	価格(円)	品番	価格(円)
15	—	—	SRS15M	25	27	19.5	5	13	6	M6×P0.75	5.5	M5×12	LSX-01	460	LSX-01S	760
	LWH15	LS15AL	HSR15A	25	35	27.5	5	13	6	M6×P0.75	5.5	M5×12	LSX-02	460	LSX-02S	760
	—	LH15AN	—	25	40	32.5	5	13	6	M6×P0.75	5.5	M5×12	LSX-03	460	LSX-03S	760
20	—	—	SRS20M	32	32	23.0	5	18	6	M8×P1.0	5.5	M5×12	LSX-04	460	LSX-04S	760
	LWH20	LS20AL、LH20AN	HSR20A	32	45	37.0	7	18	6	M8×P1.0	6.6	M6×12	LSX-05	530	LSX-05S	810
25	—	—	SRS25M	32	40	32.0	7	18	6	M8×P1.0	6.6	M6×12	LSX-06	530	LSX-06S	810
	LWH25	LS25AL、LH25AL	HSR25A	32	50	42.0	7	18	6	M8×P1.0	6.6	M6×12	LSX-07	530	LSX-07S	870
30	LWH30	LS30AL、LH30AL	HSR30A	38	60	52.0	9	22	6	M8×P1.0	9.0	M8×16	LSX-08	580	LSX-08S	1,050
35	LWH35	LS35AL、LH35AL	HSR35A	45	65	57.0	9	25	6	M8×P1.0	9.0	M8×16	LSX-09	640	LSX-09S	1,100

レール サイズ	対応メーカー・シリーズ			W	H	A	B	P	T	D	付属品 ボルト	鉄(黒染め)		ステンレス	
	IKO社	NSK社	THK社									品番	価格(円)	品番	価格(円)
15	—	—	SRS15M	25	27	19.5	5	13	6	5.5	M5×12	LSXU-01	810	LSXU-01S	1,110
	LWH15	LS15AL	HSR15A	25	35	27.5	5	13	6	5.5	M5×12	LSXU-02	810	LSXU-02S	1,110
	—	LH15AN	—	25	40	32.5	5	13	6	5.5	M5×12	LSXU-03	810	LSXU-03S	1,110
20	—	—	SRS20M	32	32	24.5	5	18	6	5.5	M5×12	LSXU-04	810	LSXU-04S	1,110
	LWH20	LS20AL、LH20AN	HSR20A	32	45	37.5	7	18	6	6.6	M6×12	LSXU-05	880	LSXU-05S	1,160
25	—	—	SRS25M	32	40	32.5	7	18	6	6.6	M6×12	LSXU-06	880	LSXU-06S	1,160
	LWH25	LS25AL、LH25AL	HSR25A	32	50	42.5	7	18	6	6.6	M6×12	LSXU-07	880	LSXU-07S	1,220
30	LWH30	LS30AL、LH30AL	HSR30A	38	60	52.5	9	22	6	9.0	M8×16	LSXU-08	930	LSXU-08S	1,400
35	LWH35	LS35AL、LH35AL	HSR35A	45	65	57.5	9	25	6	9.0	M8×16	LSXU-09	990	LSXU-09S	1,450

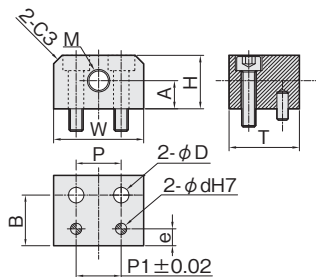
レール サイズ	対応メーカー・シリーズ			W	H	A	B	P	T	M (細目)	D	付属品 ボルト	鉄(黒染め)		ステンレス	
	IKO社	NSK社	THK社										品番	価格(円)	品番	価格(円)
15	—	—	SRS15M	25	27	19.5	5	13	6	M6×P0.75	5.5	M5×12	LSX-01-U	1,310	LSX-01S-U	1,610
	LWH15	LS15AL	HSR15A	25	35	27.5	5	13	6	M6×P0.75	5.5	M5×12	LSX-02-U	1,310	LSX-02S-U	1,610
	—	LH15AN	—	25	40	32.5	5	13	6	M6×P0.75	5.5	M5×12	LSX-03-U	1,310	LSX-03S-U	1,610
20	—	—	SRS20M	32	32	23.0	5	18	6	M8×P1.0	5.5	M5×12	LSX-04-U	1,370	LSX-04S-U	1,670
	LWH20	LS20AL、LH20AN	HSR20A	32	45	37.0	7	18	6	M8×P1.0	6.6	M6×12	LSX-05-U	1,440	LSX-05S-U	1,720
25	—	—	SRS25M	32	40	32.0	7	18	6	M8×P1.0	6.6	M6×12	LSX-06-U	1,440	LSX-06S-U	1,720
	LWH25	LS25AL、LH25AL	HSR25A	32	50	42.0	7	18	6	M8×P1.0	6.6	M6×12	LSX-07-U	1,440	LSX-07S-U	1,780
30	LWH30	LS30AL、LH30AL	HSR30A	38	60	52.0	9	22	6	M8×P1.0	9.0	M8×16	LSX-08-U	1,490	LSX-08S-U	1,960
35	LWH35	LS35AL、LH35AL	HSR35A	45	65	57.0	9	25	6	M8×P1.0	9.0	M8×16	LSX-09-U	1,550	LSX-09S-U	2,010

ガイドレールの抜け止めや位置決めにご使用いただけます。
ウレタン(ボルト)付のタイプは衝撃音を緩和します。



位置決め用 LSY-N

形状①

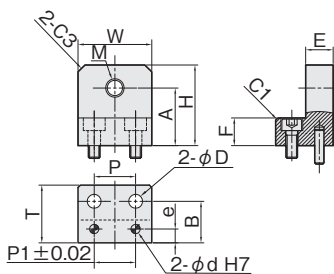


単位：mm

材質/表面処理	付属品
鉄 SS400/黒染め	六角穴付低頭ボルト (S45CまたはSCM435/黒染め)…2本 ノックピンm6(SUS303)…2本
ステンレス SUS304	六角穴付低頭ボルト (S45C/クロメートメッキ白色)…2本 ノックピンm6(SUS303)…2本

位置決め用 LSY-N

形状②



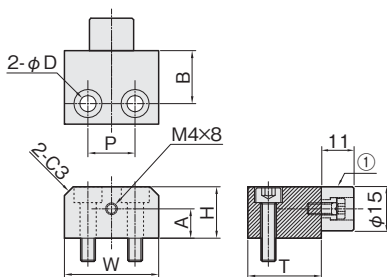
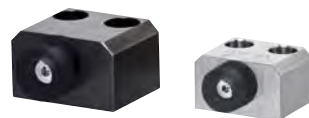
単位：mm

材質/表面処理	付属品
鉄 SS400/黒染め	六角穴付ボルト注1 (SCM435/黒染め)…2本 ノックピンm6(SUS303)…2本
ステンレス SUS304	六角穴付ボルト注2 (SUSXM7)…2本 ノックピンm6(SUS303)…2本

注1:LSY-02Nは六角穴付低頭ボルト (S45CまたはSCM435/黒染め)になります。
注2:LSY-02SNは六角穴付低頭ボルト (S45CまたはSCM435/クロメートメッキ白色)になります。

ウレタン付 LSYU

形状①

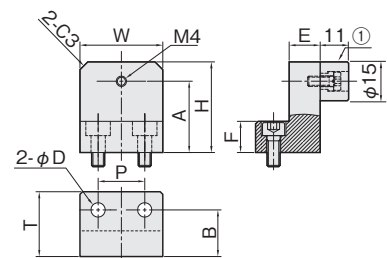


単位：mm

材質/表面処理	付属品
鉄 SS400/黒染め	六角穴付ボルト (SCM435/黒染め)…2本 ①ウレタン (SBU15/P.636)…1個
ステンレス SUS304	六角穴付ボルト (SUSXM7)…2本 ①ウレタン (SBU15/P.636)…1個

ウレタン付 LSYU

形状②



単位：mm

材質/表面処理	付属品
鉄 SS400/黒染め	六角穴付ボルト注1 (SCM435/黒染め)…2本 ①ウレタン (SBU15/P.636)…1個
ステンレス SUS304	六角穴付ボルト注2 (SUSXM7)…2本 ①ウレタン (SBU15/P.636)…1個

注1:LSYU-02は六角穴付低頭ボルト (S45CまたはSCM435/黒染め)になります。
注2:LSYU-02Sは六角穴付低頭ボルト (S45CまたはSCM435/クロメートメッキ白色)になります。

※本製品は株岩田製作所の独自規格品であり、表中に記載のメーカーが保証するものではありません。

リニアストッパー

セットベース

LSG

LSD

LSC

LSE

LSM

LSF

LSV

LSW

LSX

LSY

LSZ

抜け止め用

コンパクト

ストッパーブロック

ストッパーボルト
ウレタンボルト

レール サイズ	対応メーカー・シリーズ			W	H	A	B	P	P1	e	T	M (細目)	D	d	付属品		鉄(黒染め)		ステンレス	
	IKO社	NSK社	THK社												ボルト	ナット	品番	価格(円)	品番	価格(円)
15	—	—	SRS15M	32	15	8.5	13	16	16	4	19	M6×P0.75	5.5	4X6	M5×20	4×10	LSY-01N	1,160	LSY-01SN	1,620
20	—	—	SRS20M	32	19	10.0	18	16	16	6	25	M8×P1.0	5.5	4X6	M5×20	4×10	LSY-04N	1,280	LSY-04SN	1,850
25	—	—	SRS25M	32	23	15.0	18	18	18	6	25	M8×P1.0	6.6	4X6	M6×25	4×10	LSY-05N	1,280	LSY-05SN	1,850

レール サイズ	対応メーカー・シリーズ			W	H	A	B	E	F	P	P1	e	T	M (細目)	D	d	付属品		鉄(黒染め)		ステンレス	
	IKO社	NSK社	THK社														ボルト	ナット	品番	価格(円)	品番	価格(円)
15	LWH15	LS15AL	HSR15A	32	22	15.5	18	12	8	16	16	6	25	M6×P0.75	5.5	4X6	M5×12	4×10	LSY-02N	1,620	LSY-02SN	2,080
	—	LH15AN	—	32	26	19.5	18	12	12	16	16	6	25	M6×P0.75	5.5	4X6	M5×12	4×10	LSY-03N	1,560	LSY-03SN	2,020
20	LWH20	LS20AL, LH20AN	HSR20A	32	31	23.0	23	12	12	18	18	6	32	M8×P1.0	6.6	4X6	M6×12	4×10	LSY-06N	1,740	LSY-06SN	2,150
25	LWH25	LS25AL	HSR25A	32	34	26.0	23	12	12	18	18	6	32	M8×P1.0	6.6	4X6	M6×12	4×10	LSY-07N	1,740	LSY-07SN	2,150
	LWH30	LS30AL, LH30AL	HSR30A	38	40	32.0	28	16	16	20	20	8	38	M8×P1.0	9.0	5X8	M8×16	5×12	LSY-08N	2,490	LSY-08SN	3,230
35	LWH35	LS35AL, LH35AL	HSR35A	45	46	38.0	31	16	16	25	25	8	45	M8×P1.0	9.0	5X8	M8×16	5×12	LSY-09N	3,410	LSY-09SN	4,460

レール サイズ	対応メーカー・シリーズ			W	H	A	B	P	T	D	付属品		鉄(黒染め)		ステンレス	
	IKO社	NSK社	THK社								ボルト	品番	価格(円)	品番	価格(円)	
15	—	—	SRS15M	32	15	7.5	13	16	19	5.5	M5×16	LSYU-01	1,160	LSYU-01S	1,510	
	—	—	SRS20M	32	19	11.5	18	16	25	5.5	M5×20	LSYU-04	1,280	LSYU-04S	1,740	
25	—	—	SRS25M	32	23	15.5	18	18	25	6.6	M6×25	LSYU-05	1,280	LSYU-05S	1,740	

レール サイズ	対応メーカー・シリーズ			W	H	A	B	E	F	P	T	D	付属品		鉄(黒染め)		ステンレス	
	IKO社	NSK社	THK社										ボルト	品番	価格(円)	品番	価格(円)	
15	LWH15	LS15AL	HSR15A	32	22	14.5	18	12	8	16	25	5.5	M5×12	LSYU-02	1,620	LSYU-02S	1,970	
	—	LH15AN	—	32	26	18.5	18	12	12	16	25	5.5	M5×12	LSYU-03	1,560	LSYU-03S	1,910	
20	LWH20	LS20AL, LH20AN	HSR20A	32	31	23.5	23	12	12	18	32	6.6	M6×12	LSYU-06	1,740	LSYU-06S	2,020	
25	LWH25	LS25AL	HSR25A	32	34	26.5	23	12	12	18	32	6.6	M6×12	LSYU-07	1,740	LSYU-07S	2,020	
	LWH30	LS30AL, LH30AL	HSR30A	38	40	32.5	28	16	16	20	38	9.0	M8×16	LSYU-08	2,490	LSYU-08S	3,120	
35	LWH35	LS35AL, LH35AL	HSR35A	45	46	38.5	31	16	16	25	45	9.0	M8×16	LSYU-09	3,410	LSYU-09S	4,330	



抜け止め用

コンパクト

ストッパーブロック

ストッパーボルト
ウレタンボルト

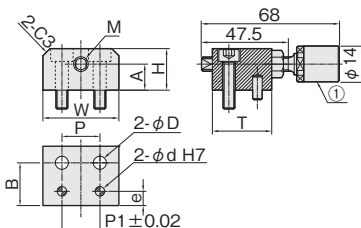
ガイドレールの抜け止めや位置決めにご使用いただけます。
ウレタン(ボルト)付のタイプは衝撃音を緩和します。



ウレタンボルト付 LSY-N-U

単位：mm

形状①



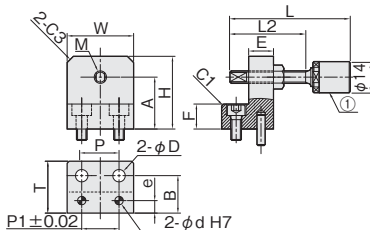
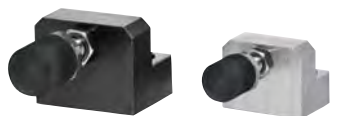
※L, L2寸法についてはP.636「SBUH」をご参照ください。

材質/表面処理	付属品
鉄 SS400 / 黒染め	六角穴付低頭ボルト (S45CまたはSCM435/黒染め)…2本 ノックピンm6 (SUS303)…2本 ①ウレタンボルト (SBUH8/P.636)…1本
ステンレス SUS304	六角穴付低頭ボルト (S45CまたはSCM435/クロメートメッキ白色)…2本 ノックピンm6 (SUS303)…2本 ①ウレタンボルト (SBUH8/P.636)…1本

ウレタンボルト付 LSY-N-U

単位：mm

形状②



※L, L2寸法についてはP.636「SBUH」をご参照ください。

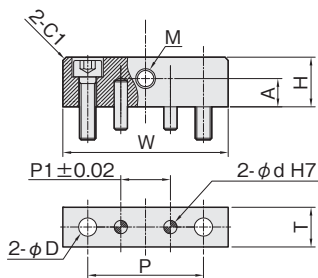
材質/表面処理	付属品
鉄 SS400 / 黒染め	六角穴付ボルト注1 (SCM435/黒染め)…2本 ノックピンm6 (SUS303)…2本 ①ウレタンボルト (SBUH6.8/P.636)…1本
ステンレス SUS304	六角穴付ボルト注2 (SUSXM7)…2本 ノックピンm6 (SUS303)…2本 ①ウレタンボルト (SBUH6.8/P.636)…1本

注1: LSY-01N-Uは、六角穴付低頭ボルト (S45CまたはSCM435/黒染め) になります。
注2: LSY-01SN-Uは、六角穴付低頭ボルト (S45CまたはSCM435/クロメートメッキ白色) になります。

位置決め用 LSZ-N

単位：mm

形状①

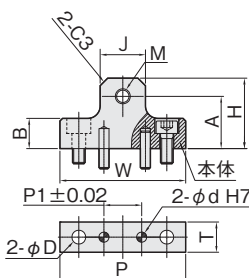


材質/表面処理	付属品
鉄 SS400 / 黒染め	六角穴付ボルト (SCM435/黒染め)…2本 ノックピンm6 (SUS303)…2本
ステンレス SUS304	六角穴付ボルト (SUSXM7)…2本 ノックピンm6 (SUS303)…2本

位置決め用 LSZ-N

単位：mm

形状②



材質/表面処理	付属品
鉄 SS400 / 黒染め	六角穴付ボルト (SCM435/黒染め)…2本 ノックピンm6 (SUS303)…2本
ステンレス SUS304	六角穴付ボルト (SUSXM7)…2本 ノックピンm6 (SUS303)…2本

※本製品は株岩田製作所の独自規格品であり、表中に記載のメーカーが保証するものではありません。

リニアストップパー

セットベース

LSG

LSD

LSC

LSE

LSM

LSF

LSV

LSW

LSX

LSY

LSZ

抜け止め用

コンパクト

ストッパーブロック

ストッパーボルト
ウレタンボルト

レール サイズ	対応メーカー・シリーズ			W	H	A	B	P	P1	e	T	M (細目)	D	d	付属品		鉄(黒染め)		ステンレス	
	IKO社	NSK社	THK社												ボルト	ナット	品番	価格(円)	品番	価格(円)
20	—	—	SRS20M	32	19	10.0	18	16	16	6	25	M8×P1.0	5.5	4X6	M5×20	4×10	LSY-03N-U	2,190	LSY-03SN-U	2,760
25	—	—	SRS25M	32	23	15.0	18	18	18	6	25	M8×P1.0	6.6	4X6	M6×25	4×10	LSY-04N-U	2,190	LSY-04SN-U	2,760

リニアストッパー

セットベース

レール サイズ	対応メーカー・シリーズ			W	H	A	B	E	F	P	P1	e	T	M (細目)	D	d	付属品		鉄(黒染め)		ステンレス	
	IKO社	NSK社	THK社														ボルト	ナット	品番	価格(円)	品番	価格(円)
15	LWH15	LS15AL	HSR15A	32	22	15.5	18	12	8	16	16	6	25	M6×P0.75	5.5	4X6	M5×12	4×10	LSY-01N-U	2,470	LSY-01SN-U	2,930
	—	LH15AN	—	32	26	19.5	18	12	12	16	16	6	25	M6×P0.75	5.5	4X6	M5×12	4×10	LSY-02N-U	2,410	LSY-02SN-U	2,870
20	LWH20	LS20AL, LH20AN	HSR20A	32	31	23.0	23	12	12	18	18	6	32	M8×P1.0	6.6	4X6	M6×12	4×10	LSY-05N-U	2,650	LSY-05SN-U	3,060
25	—	LS25AL	—	32	34	26.0	23	12	12	18	18	6	32	M8×P1.0	6.6	4X6	M6×12	4×10	LSY-06N-U	2,650	LSY-06SN-U	3,060
	LWH25	LH25AL	HSR25A	38	40	32.0	28	16	16	20	20	8	38	M8×P1.0	9.0	5X8	M8×16	5×12	LSY-07N-U	3,400	LSY-07SN-U	4,140
30	LWH30	LS30AL, LH30AL	HSR30A	45	46	38.0	31	16	16	25	25	8	45	M8×P1.0	9.0	5X8	M8×16	5×12	LSY-08N-U	4,320	LSY-08SN-U	5,370

レール サイズ	対応メーカー・シリーズ			W	H	A	P	P1	T	M (細目)	D	d	付属品		鉄(黒染め)		ステンレス	
	IKO社	NSK社	THK社										ボルト	ナット	品番	価格(円)	品番	価格(円)
15	—	—	SRS15M	50	15	8.5	35	18	12	M6×P0.75	5.5	4X6	M5×16	4×10	LSZ-01N	1,220	LSZ-01SN	1,740
20	—	—	SRS20M	50	18	10.0	35	18	12	M8×P1.0	5.5	4X6	M5×20	4×10	LSZ-04N	1,220	LSZ-04SN	1,740

抜け止め用

コンパクト

ストッパーブロック

ストッパーボルト
ウレタンボルト

レール サイズ	対応メーカー・シリーズ			W	H	A	B	J	P	P1	T	M (細目)	D	d	付属品		鉄(黒染め)		ステンレス	
	IKO社	NSK社	THK社												ボルト	ナット	品番	価格(円)	品番	価格(円)
15	LWH15	LS15AL	HSR15A	50	22	15.5	12	18	35	18	12	M6×P0.75	5.5	4X6	M5×16	4×10	LSZ-02N	1,620	LSZ-02SN	2,310
	—	LH15AN	—	50	26	19.5	12	18	35	18	12	M6×P0.75	5.5	4X6	M5×16	4×10	LSZ-03N	1,620	LSZ-03SN	2,310
20	LWH20	LS20AL, LH20AN	HSR20A	50	23	15.0	12	20	35	18	16	M8×P1.0	6.6	4X6	M6×16	4×10	LSZ-05N	1,790	LSZ-05SN	2,610
25	—	—	SRS25M	50	31	23.0	12	20	35	18	16	M8×P1.0	6.6	4X6	M6×16	4×10	LSZ-06N	1,790	LSZ-06SN	2,610
	LWH25	LH25AL	HSR25A	50	34	26.0	12	20	35	18	16	M8×P1.0	6.6	4X6	M6×16	4×10	LSZ-07N	1,790	LSZ-07SN	2,610
30	LWH30	LS30AL, LH30AL	HSR30A	65	40	32.0	16	24	45	20	16	M8×P1.0	9.0	5X8	M8×20	5×12	LSZ-08N	2,200	LSZ-08SN	3,300
35	LWH35	LS35AL, LH35AL	HSR35A	65	46	38.0	16	24	45	20	16	M8×P1.0	9.0	5X8	M8×20	5×12	LSZ-09N	2,200	LSZ-09SN	3,300

ガイドレールの抜け止めや位置決めにご使用いただけます。
ウレタン(ボルト)付のタイプは衝撃音を緩和します。

当日出荷
受付16時

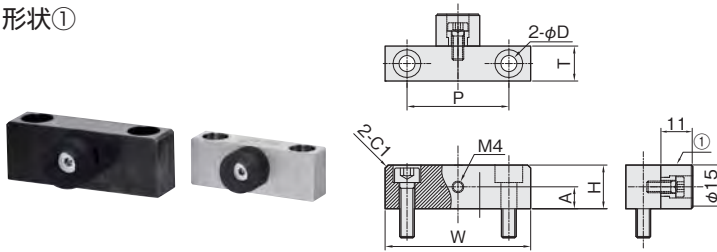
RoHS
10物質

CAD
2D

ウレタン付 LSZU

単位 : mm

形状①

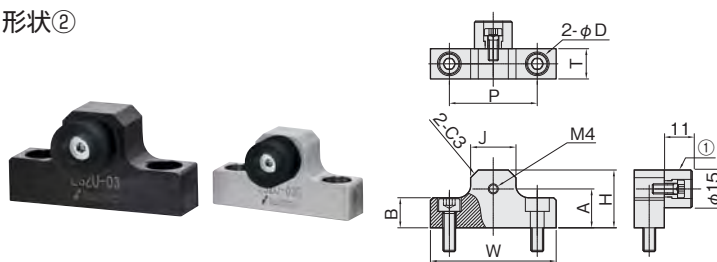


材質 / 表面処理	付属品
鉄 SS400 / 黒染め	六角穴付ボルト (SCM435/黒染め)…2本 ①ウレタン(SBU15/P.636)…1個
ステンレス SUS304	六角穴付ボルト(SUSXM7)…2本 ①ウレタン(SBU15/P.636)…1個

ウレタン付 LSZU

単位 : mm

形状②

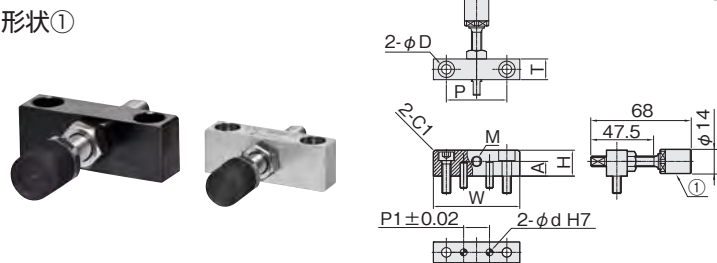


材質 / 表面処理	付属品
鉄 SS400 / 黒染め	六角穴付ボルト (SCM435/黒染め)…2本 ①ウレタン(SBU15/P.636)…1個
ステンレス SUS304	六角穴付ボルト(SUSXM7)…2本 ①ウレタン(SBU15/P.636)…1個

ウレタンボルト付 LSZ-N-U

単位 : mm

形状①



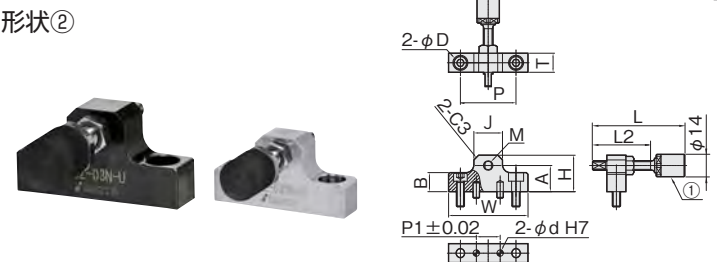
材質 / 表面処理	付属品
鉄 SS400 / 黒染め	六角穴付ボルト (SCM435/黒染め)…2本 ノックピンm6(SUS303)…2本 ①ウレタンボルト (SBUH8/P.636)…1本
ステンレス SUS304	六角穴付ボルト (SUSXM7)…2本 ノックピンm6(SUS303)…2本 ①ウレタンボルト (SBUH8/P.636)…1本

※L, L2寸法についてはP.636「SBUH」をご参照ください。

ウレタンボルト付 LSZ-N-U

単位 : mm

形状②



材質 / 表面処理	付属品
鉄 SS400 / 黒染め	六角穴付ボルト (SCM435/黒染め)…2本 ノックピンm6(SUS303)…2本 ①ウレタンボルト (SBUH6.8/P.636)…1本
ステンレス SUS304	六角穴付ボルト(SUSXM7)…2本 ノックピンm6(SUS303)…2本 ①ウレタンボルト (SBUH6.8/P.636)…1本

※L, L2寸法についてはP.636「SBUH」をご参照ください。

※本製品は㈱岩田製作所の独自規格品であり、表中に記載のメーカーが保証するものではありません。

リニアストッパー

セットベース

LSG

LSD

LSC

LSE

LSM

LSF

LSV

LSW

LSX

LSY

LSZ

抜け止め用

コンパクト

ストッパーブロック

ストッパーボルト
ウレタンボルト

レール サイズ	対応メーカー・シリーズ			W	H	A	P	T	D	付属品	鉄(黒染め)		ステンレス	
	IKO社	NSK社	THK社								品番	価格(円)	品番	価格(円)
15	—	—	SRS15M	50	15	7.5	35	12	5.5	M5×16	LSZU-01	1,220	LSZU-01S	1,620
20	—	—	SRS20M	50	18	10.5	35	12	5.5	M5×20	LSZU-04	1,220	LSZU-04S	1,620

レール サイズ	対応メーカー・シリーズ			W	H	A	B	J	P	T	D	付属品	鉄(黒染め)		ステンレス	
	IKO社	NSK社	THK社										品番	価格(円)	品番	価格(円)
15	LWH15	LS15AL	HSR15A	50	22	14.5	12	18	35	12	5.5	M5×16	LSZU-02	1,620	LSZU-02S	2,200
	—	LH15AN	—	50	26	18.5	12	18	35	12	5.5	M5×16	LSZU-03	1,620	LSZU-03S	2,200
20	LWH20	LS20AL, LH20AN	HSR20A	50	23	15.5	12	20	35	16	6.6	M6×16	LSZU-05	1,790	LSZU-05S	2,490
	—	—	SRS25M	50	31	23.5	12	20	35	16	6.6	M6×16	LSZU-06	1,790	LSZU-06S	2,490
25	LWH25	LH25AL	HSR25A	50	34	26.5	12	20	35	16	6.6	M6×16	LSZU-07	1,790	LSZU-07S	2,490
	—	—	SRS25M	50	31	23.5	12	20	35	16	6.6	M6×16	LSZU-06	1,790	LSZU-06S	2,490
30	LWH30	LS30AL, LH30AL	HSR30A	65	40	32.5	16	24	45	16	9.0	M8×20	LSZU-08	2,200	LSZU-08S	3,180
35	LWH35	LS35AL, LH35AL	HSR35A	65	46	38.5	16	24	45	16	9.0	M8×20	LSZU-09	2,200	LSZU-09S	3,180

レール サイズ	対応メーカー・シリーズ			W	H	A	P	P1	T	M(細目)	D	d	付属品	鉄(黒染め)		ステンレス		
	IKO社	NSK社	THK社											品番	価格(円)	品番	価格(円)	
20	—	—	SRS20M	50	18	10	35	18	12	M8×P1.0	5.5	4X6	M5×20	4X10	LSZ-03N-U	2,130	LSZ-03SN-U	2,650

レール サイズ	対応メーカー・シリーズ			W	H	A	B	J	P	T	M(細目)	D	d	付属品	鉄(黒染め)		ステンレス		
	IKO社	NSK社	THK社												品番	価格(円)	品番	価格(円)	
15	LWH15	LS15AL	HSR15A	50	22	15.5	12	18	35	18	M6×P0.75	5.5	4X6	M5×16	4X10	LSZ-01N-U	2,470	LSZ-01SN-U	3,160
	—	LH15AN	—	50	26	19.5	12	18	35	18	M6×P0.75	5.5	4X6	M5×16	4X10	LSZ-02N-U	2,470	LSZ-02SN-U	3,160
20	LWH20	LS20AL, LH20AN	HSR20A	50	23	15.0	12	20	35	18	M8×P1.0	6.6	4X6	M6×16	4X10	LSZ-04N-U	2,700	LSZ-04SN-U	3,520
	—	—	SRS25M	50	31	23.0	12	20	35	18	M8×P1.0	6.6	4X6	M6×16	4X10	LSZ-05N-U	2,700	LSZ-05SN-U	3,520
25	LWH25	LH25AL	HSR25A	50	34	26.0	12	20	35	18	M8×P1.0	6.6	4X6	M6×16	4X10	LSZ-06N-U	2,700	LSZ-06SN-U	3,520
	—	—	SRS25M	50	31	23.0	12	20	35	18	M8×P1.0	6.6	4X6	M6×16	4X10	LSZ-05N-U	2,700	LSZ-05SN-U	3,520
30	LWH30	LS30AL, LH30AL	HSR30A	65	40	32.0	16	24	45	20	M8×P1.0	9.0	5X8	M8×20	5X12	LSZ-07N-U	3,110	LSZ-07SN-U	4,210
35	LWH35	LS35AL, LH35AL	HSR35A	65	46	38.0	16	24	45	20	M8×P1.0	9.0	5X8	M8×20	5X12	LSZ-08N-U	3,110	LSZ-08SN-U	4,210



抜け止め用

コンパクト

ストッパーブロック

ストッパーボルト
ウレタンボルト

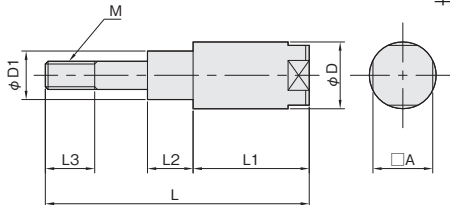
ガイドレールの抜け止めや位置決めにご使用いただけます。
ウレタン(ボルト)付のタイプは衝撃音を緩和します。

当日出荷
受付16時

RoHS
10物質

CAD
2D

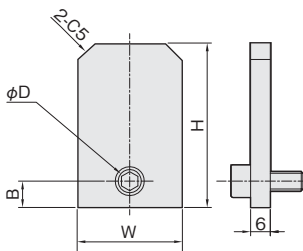
抜け止め用 LSK



単位 : mm

材質 / 表面処理
鉄 S45C / イソナイト (旧タフトライド)
ステンレス SUS304

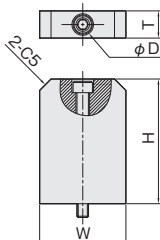
抜け止め用 LSA



単位 : mm

材質 / 表面処理	付属品
鉄 SS400 / 黒染め	六角穴付ボルト (SCM435/黒染め) …1本
ステンレス SUS304	六角穴付ボルト (SUSXM7) …1本

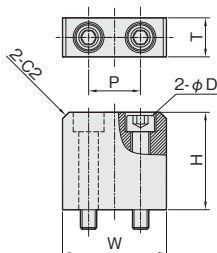
抜け止め用 LSB



単位 : mm

材質 / 表面処理	付属品
鉄 SS400 / 黒染め	六角穴付ボルト (SCM435/黒染め) …1本
ステンレス SUS304	六角穴付ボルト (SUSXM7) …1本

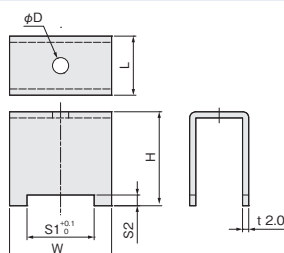
抜け止め用 LSJ



単位 : mm

材質 / 表面処理	付属品
鉄 SS400 / 黒染め	六角穴付ボルト (SCM435/黒染め) …2本
ステンレス SUS304	六角穴付ボルト (SUSXM7) …2本

抜け止め用 LSH



単位 : mm

材質 / 表面処理	付属品
ステンレス SUS304	六角穴付ボルト (SUSXM7) …1本 バネ座金 (SUS304) …1個

※本製品は綾岩田製作所の独自規格品であり、表中に記載のメーカーが保証するものではありません。

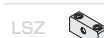
レール サイズ	対応メーカー・シリーズ			L	L1	L2	L3	D	D1	□A	M	鉄(イソナイト)		ステンレス	
	IKO社	NSK社	THK社									品番	価格(円)	品番	価格(円)
15	—	—	SRS15M	33	17.5	5.5	6	8	5.8	6	M3	LSK-01	460	LSK-01S	530
	—	LS15AL	—	41	22.5	5.5	6	8	5.8	6	M3	LSK-02	460	LSK-02S	580
	LWH15	—	HSR15A	45	22.0	6.3	8	10	7.3	8	M4	LSK-03	580	LSK-03S	640
20	—	LH15AN	—	48	25.0	6.3	8	10	7.3	8	M4	LSK-04	580	LSK-04S	690
	—	—	SRS20M	41	21.0	9.0	9	12	9.3	10	M5	LSK-05	580	LSK-05S	690
	LWH20	LS20AL、LH20AN	HSR20A	50	24.0	9.5	10	12	9.3	10	M5	LSK-06	580	LSK-06S	760
25	—	—	SRS25M	49	23.0	10.0	11	15	10.8	13	M6	LSK-07	690	LSK-07S	920
	LWH25	LS25AL、LH25AN	HSR25A	57	28.0	10.0	11	15	10.8	13	M6	LSK-08	690	LSK-08S	990
	LWH25	LH25AL	HSR25A	60	27.0	10.0	11	15	10.8	13	M6	LSK-09	760	LSK-09S	1,050
30	—	LS30AL	—	66	32.0	10.0	11	15	10.8	13	M6	LSK-10	760	LSK-10S	1,100
	LWH30	LH30AL	HSR30A	70	30.0	13.0	14	19	13.8	17	M8	LSK-11	760	LSK-11S	1,220
35	LWH35	LS35AL、LH35AL	HSR35A	75	33.0	13.0	14	19	13.8	17	M8	LSK-12	760	LSK-12S	1,280

レール サイズ	対応メーカー・シリーズ			W	H	B	D	付属品 ボルト	鉄(黒染め)		ステンレス	
	IKO社	NSK社	THK社						品番	価格(円)	品番	価格(円)
15	—	—	SRS15M	25	30	5	5.5	M5×12	LSA-01	300	LSA-01S	410
	LWH15	LS15AL	HSR15A	25	38	6	5.5	M5×12	LSA-02	300	LSA-02S	410
	—	LH15AN	—	25	43	6	5.5	M5×12	LSA-03	300	LSA-03S	460
20	—	—	SRS20M	32	35	5	5.5	M5×12	LSA-04	300	LSA-04S	460
	—	LS20AL	—	32	43	7	6.6	M6×12	LSA-05	300	LSA-05S	460
	LWH20	LH20AN	HSR20A	32	45	8	6.6	M6×12	LSA-06	300	LSA-06S	530
25	—	—	SRS25M	32	40	8	6.6	M6×12	LSA-07	300	LSA-07S	460
	LWH25	LS25AL、LH25AL	HSR25A	32	50	8	6.6	M6×12	LSA-08	350	LSA-08S	530
30	LWH30	LS30AL、LH30AL	HSR30A	38	57	10	9.0	M8×16	LSA-09	350	LSA-09S	640
35	LWH35	LS35AL、LH35AL	HSR35A	45	63	12	9.0	M8×16	LSA-10	350	LSA-10S	690

レール サイズ	対応メーカー・シリーズ			W	H	T	D	付属品 ボルト	鉄(黒染め)		ステンレス	
	IKO社	NSK社	THK社						品番	価格(円)	品番	価格(円)
15	—	—	SRS15M	38	30	12	5.5	M5×30	LSB-01	690	LSB-01S	920
	LWH15	LS15AL	HSR15A	38	38	12	5.5	M5×40	LSB-02	690	LSB-02S	920
	—	LH15AN	—	38	45	12	5.5	M5×45	LSB-03	760	LSB-03S	990
20	LWH20	LS20AL、LH20AN	HSR20A	38	35	12	5.5	M5×35	LSB-04	690	LSB-04S	920
	—	—	SRS25M	38	40	16	6.6	M6×40	LSB-05	920	LSB-05S	1,050
25	—	—	SRS25M	38	40	16	6.6	M6×40	LSB-05	920	LSB-05S	1,050
	LWH25	LS25AL、LH25AL	HSR25A	38	50	16	6.6	M6×50	LSB-06	990	LSB-06S	1,050
30	LWH30	LS30AL、LH30AL	HSR30A	38	57	16	9.0	M8×60	LSB-07	990	LSB-07S	1,510
35	LWH35	LS35AL、LH35AL	HSR35A	50	63	16	9.0	M8×65	LSB-08	1,280	LSB-08S	1,970

レール サイズ	対応メーカー・シリーズ			W	H	P	T	D	付属品 ボルト	鉄(黒染め)		ステンレス	
	IKO社	NSK社	THK社							品番	価格(円)	品番	価格(円)
15	—	—	SRS15M	38	30	16	12	5.5	M5×35	LSJ-01	810	LSJ-01S	1,280
	LWH15	LS15AL	HSR15A	38	38	16	12	5.5	M5×40	LSJ-02	810	LSJ-02S	1,280
	—	LH15AN	—	38	45	16	12	5.5	M5×50	LSJ-03	870	LSJ-03S	1,330
20	LWH20	LS20AL、LH20AN	HSR20A	38	35	16	12	5.5	M5×40	LSJ-04	810	LSJ-04S	1,280
	—	—	SRS20M	38	35	16	12	5.5	M5×40	LSJ-04	810	LSJ-04S	1,280
25	—	—	SRS25M	38	40	16	16	6.6	M6×45	LSJ-05	1,050	LSJ-05S	1,790
	LWH25	LS25AL、LH25AL	HSR25A	38	50	16	16	6.6	M6×55	LSJ-06	1,050	LSJ-06S	1,790
30	LWH30	LS30AL、LH30AL	HSR30A	38	57	20	16	9.0	M8×60	LSJ-07	1,160	LSJ-07S	2,150
35	LWH35	LS35AL、LH35AL	HSR35A	50	63	25	16	9.0	M8×70	LSJ-08	1,390	LSJ-08S	2,660

レール サイズ	対応メーカー・シリーズ			W	H	S1	S2	L	D	付属品 ボルト	ステンレス	
	IKO社	NSK社	THK社								品番	価格(円)
15	—	—	SRS15	25	25	13.3	4.5	12	3.4	M3×35	LSH-01S	640
	LWH15	LS15、LH15	HSR15	25	32	15.5	4.5	14	4.5	M4×50	LSH-02S	640
20	LWH20	LS20、LH20	SRS20、HSR20	32	32	20.5	5.0	16	5.5	M5×55	LSH-03S	690
25	—	—	SRS25	32	30	23.5	5.0	21	6.6	M6×50	LSH-04S	690
	LWH25	LS25、LH25	HSR25	32	36	23.5	7.0	21	6.6	M6×60	LSH-05S	690
30	LWH30	LS30、LH30	HSR30	38	43	28.5	9.0	24	9.0	M8×70	LSH-06S	810
35	—	LS30AL	—	45	45	34.5	10.0	24	9.0	M8×75	LSH-07S	870
	LWH35	LS35、LH35	—	38	43	28.5	9.0	24	6.6	M6×70	LSH-08S	810



抜け止め用

コンパクト

ストッパーブロック

ストッパーボルト
ウレタンボルト

ガイドレールの抜け止めや位置決めにご使用いただけます。

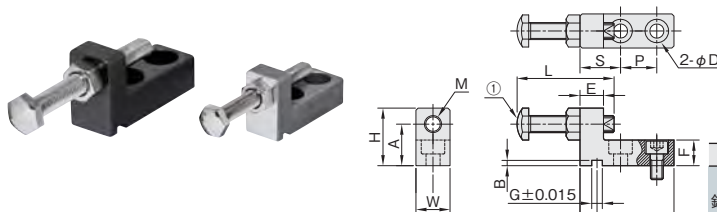
当日出荷
受付16時

RoHS
10物質

CAD
2D

コンパクトタイプ LSPN-RH

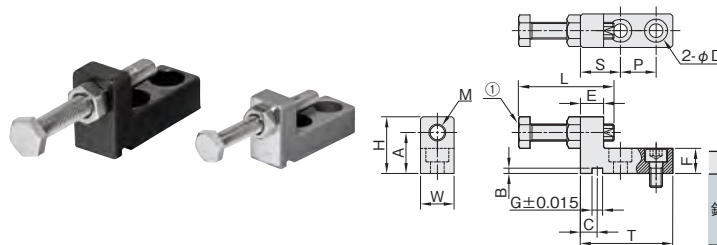
単位：mm



材質/表面処理	付属品
鉄 S25C / 黒染め	六角穴付ボルト (SCM435/黒染め)…2本 ①ストッパーボルト (SBRH6-40M.8-40M/P.634)…1本
ステンレス SCS13	六角穴付ボルト (SUSXM7)…2本 ①ストッパーボルト (SBRH6-40M.8-40M/P.634)…1本

コンパクトタイプ LSPN-FH

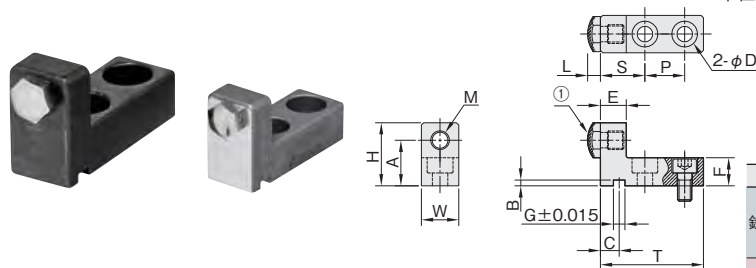
単位：mm



材質/表面処理	付属品
鉄 S25C / 黒染め	六角穴付ボルト (SCM435/黒染め)…2本 ①ストッパーボルト (SBFH6-40M.8-40M/P.634)…1本
ステンレス SCS13	六角穴付ボルト (SUSXM7)…2本 ①ストッパーボルト (SBFH6-40M.8-40M/P.634)…1本

コンパクトタイプ LSP-RN

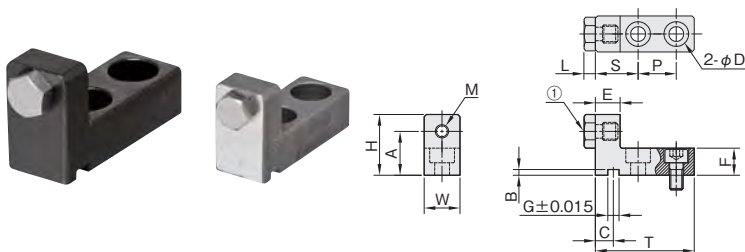
単位：mm



材質/表面処理	付属品
鉄 S25C / 黒染め	六角穴付ボルト (SCM435/黒染め)…2本 ①ストッパーボルト (SBRN5M.8M/P.634)…1本
ステンレス SCS13	六角穴付ボルト (SUSXM7)…2本 ①ストッパーボルト (SBRN5M.8M/P.634)…1本

コンパクトタイプ LSP-FN

単位：mm



材質/表面処理	付属品
鉄 S25C / 黒染め	六角穴付ボルト (SCM435/黒染め)…2本 ①ストッパーボルト (SBFN5M.8M/P.634)…1本
ステンレス SCS13	六角穴付ボルト (SUSXM7)…2本 ①ストッパーボルト (SBFN5M.8M/P.634)…1本

リニアストッパー

セットベース

LSG

LSD

LSC

LSE

LSM

LSF

LSV

LSW

LSX

LSY

LSZ

抜け止め用

コンパクト

ストッパーロック

ストッパーボルト
ウレタンボルト



W	H	A	B	E	F	G	C	S	P	T	M(細目)	D	付属品 ボルト	L	鉄(黒染め)		ステンレス	
															品番	価格(円)	品番	価格(円)
12	20	14.0	2.0	7	9	4	5	14	12	32	M6×P0.75	4.5	M4×12	44.0	LSPN-01-RH	2,300	LSPN-01S-RH	2,300
14	23	17.0	2.0	8	10	4	5	16	15	38	M6×P0.75	5.5	M5×12	44.0	LSPN-02-RH	2,360	LSPN-02S-RH	2,360
16	27	19.5	2.5	11	12	5	8	19	17	44	M8×P1.0	6.6	M6×12	45.5	LSPN-03-RH	2,480	LSPN-03S-RH	2,480
22	34	26.0	2.5	13	16	5	8	25	22	57	M8×P1.0	9.0	M8×16	45.5	LSPN-04-RH	2,840	—	—

W	H	A	B	E	F	G	C	S	P	T	M(細目)	D	付属品 ボルト	L	鉄(黒染め)		ステンレス	
															品番	価格(円)	品番	価格(円)
12	20	14.0	2.0	7	9	4	5	14	12	32	M6×P0.75	4.5	M4×12	44.0	LSPN-01-FH	2,300	LSPN-01S-FH	2,300
14	23	17.0	2.0	8	10	4	5	16	15	38	M6×P0.75	5.5	M5×12	44.0	LSPN-02-FH	2,360	LSPN-02S-FH	2,360
16	27	19.5	2.5	11	12	5	8	19	17	44	M8×P1.0	6.6	M6×12	45.5	LSPN-03-FH	2,480	LSPN-03S-FH	2,480
22	34	26.0	2.5	13	16	5	8	25	22	57	M8×P1.0	9.0	M8×16	45.5	LSPN-04-FH	2,840	—	—

W	H	A	B	E	F	G	C	S	P	T	M	D	付属品 ボルト	L	鉄(黒染め)		ステンレス	
															品番	価格(円)	品番	価格(円)
12	20	15.0	2.0	7	9	4	5	14	12	32	M5	4.5	M4×12	4.0	LSP-01-RN	2,150	LSP-01S-RN	2,150
14	23	18.0	2.0	8	10	4	5	16	15	38	M5	5.5	M5×12	4.0	LSP-02-RN	2,220	LSP-02S-RN	2,220
16	27	19.5	2.5	11	12	5	8	19	17	44	M8	6.6	M6×12	5.5	LSP-03-RN	2,330	LSP-03S-RN	2,330
22	34	26.0	2.5	13	16	5	8	25	22	57	M8	9.0	M8×16	5.5	LSP-04-RN	2,700	—	—

W	H	A	B	E	F	G	C	S	P	T	M	D	付属品 ボルト	L	鉄(黒染め)		ステンレス	
															品番	価格(円)	品番	価格(円)
12	20	15.0	2.0	7	9	4	5	14	12	32	M5	4.5	M4×12	3.5	LSP-01-FN	2,150	LSP-01S-FN	2,150
14	23	18.0	2.0	8	10	4	5	16	15	38	M5	5.5	M5×12	3.5	LSP-02-FN	2,220	LSP-02S-FN	2,220
16	27	19.5	2.5	11	12	5	8	19	17	44	M8	6.6	M6×12	5.0	LSP-03-FN	2,330	LSP-03S-FN	2,330
22	34	26.0	2.5	13	16	5	8	25	22	57	M8	9.0	M8×16	5.0	LSP-04-FN	2,700	—	—

ガイドレールの抜け止めや位置決めにご使用いただけます。
ウレタン(ボルト)付のタイプは衝撃音を緩和します。

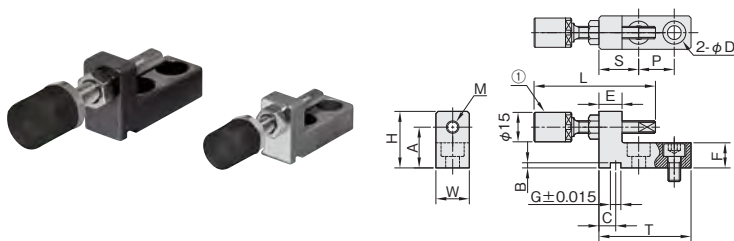
当日出荷
受付16時

RoHS
10物質

CAD
2D

コンパクトタイプ LSPN-U

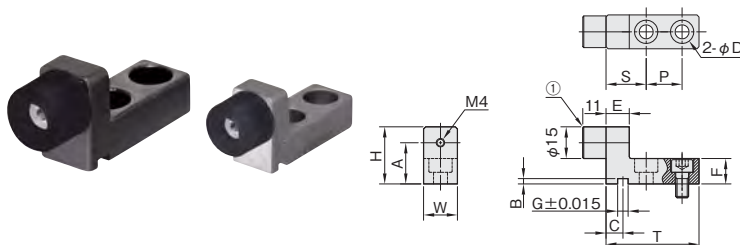
単位 : mm



材質 / 表面処理	付属品
鉄 S25C / 黒染め	六角穴付ボルト (SCM435/黒染め) …2本 ①ウレタンボルト (SBUH6.8/P.636) …1本
ステンレス SCS13	六角穴付ボルト (SUSXM7) …2本 ①ウレタンボルト (SBUH6.8/P.636) …1本

コンパクトタイプ LSPU

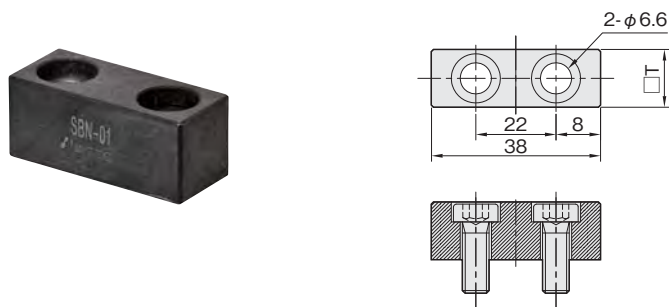
単位 : mm



材質 / 表面処理	付属品
鉄 S25C / 黒染め	六角穴付ボルト (SCM435/黒染め) …2本 ①ウレタン (SBU15/P.636) …1個
ステンレス SCS13	六角穴付ボルト (SUSXM7) …2本 ①ウレタン (SBU15/P.636) …1個

ストッパーブロック SBN

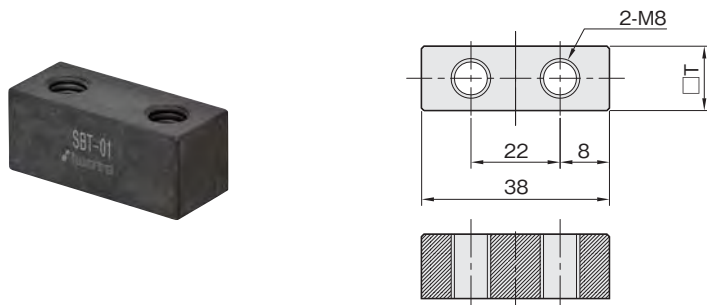
単位 : mm



材質 / 表面処理	付属品
鉄 S45C / インナイト (旧タフトライド)	六角穴付低頭ボルト (S45CまたはSCM435/クロメートメッキ白色) …2本

ストッパーブロック SBT

単位 : mm



材質 / 表面処理
鉄 S45C / インナイト (旧タフトライド)

抜け止め用

コンパクト

ストッパーブロック

ストッパーボルト
ウレタンボルト

W	H	A	B	E	F	G	C	S	P	T	M(細目)	D	付属品 ボルト	L	鉄(黒染め)		ステンレス	
															品番	価格(円)	品番	価格(円)
12	20	14	2.0	7	9	4	5	14	12	32	M6×P0.75	4.5	M4×12	58	LSPN-01-U	2,290	LSPN-01S-U	2,290
14	23	16	2.0	8	10	4	5	16	15	38	M6×P0.75	5.5	M5×12	58	LSPN-02-U	2,350	LSPN-02S-U	2,350
16	27	20	2.5	11	12	5	8	19	17	44	M6×P0.75	6.6	M6×12	58	LSPN-03-U	2,460	LSPN-03S-U	2,460
22	34	26	2.5	13	16	5	8	25	22	57	M8×P1.0	9.0	M8×16	68	LSPN-04-U	2,870	—	—

リニアストップ

セットベース

W	H	A	B	E	F	G	C	S	P	T	D	付属品 ボルト	鉄(黒染め)		ステンレス	
													品番	価格(円)	品番	価格(円)
14	23	15.5	2.0	8	10	4	5	16	15	38	5.5	M5×12	LSPU-01	1,890	LSPU-01S	1,890
16	27	19.5	2.5	11	12	5	8	19	17	44	6.6	M6×12	LSPU-02	2,000	LSPU-02S	2,000



□T	付属品 ボルト	鉄(インナイト)	
		品番	価格(円)
13	M6×16	SBN-01	760
16	M6×20	SBN-02	760

抜け止め用

コンパクト

ストッパーブロック

ストッパーボルト
ウレタンボルト

□T	鉄(インナイト)	
	品番	価格(円)
13	SBT-01	580
16	SBT-02	580

ガイドレールの抜け止めや位置決めにご使用いただけます。

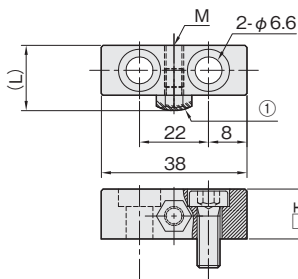
当日出荷
受付16時

RoHS
10物質

CAD
2D

ストッパーブロック SBAH(ボルトR)

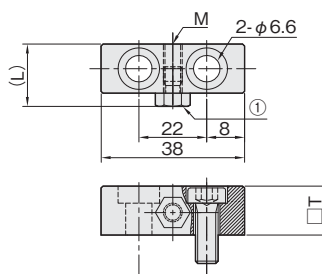
単位：mm



材質／表面処理	付属品
鉄 S45C / 三価クロメートメッキ	六角穴付低頭ボルト (S45CまたはSCM435/三価クロメートメッキ)…2本 ①ストッパーボルト (SBRN5M.8M/P.634)…1本

ストッパーブロック SBCH(ボルトF)

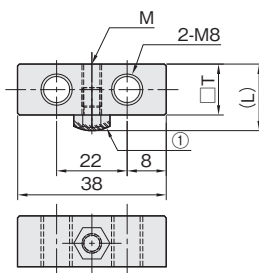
単位：mm



材質／表面処理	付属品
鉄 S45C / 三価クロメートメッキ	六角穴付低頭ボルト (S45CまたはSCM435/三価クロメートメッキ)…2本 ①ストッパーボルト (SBFN5M.8M/P.634)…1本

ストッパーブロック SBBH(ボルトR)

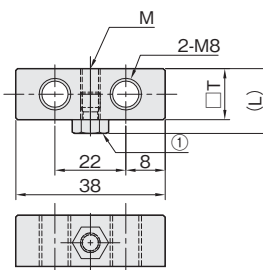
単位：mm



材質／表面処理	付属品
鉄 S45C / 三価クロメートメッキ	①ストッパーボルト (SBRN5M.8M/P.634)…1本

ストッパーブロック SBDH(ボルトF)

単位：mm



材質／表面処理	付属品
鉄 S45C / 三価クロメートメッキ	①ストッパーボルト (SBFN5M.8M/P.634)…1本

リニアストッパー

セットベース

LSG

LSD

LSC

LSE

LSM

LSF

LSV

LSW

LSX

LSY

LSZ

抜け止め用

コンパクト

ストッパーブロック

ストッパーボルト
ウレタンボルト

(L)	□T	M	鉄(三価クロメートメッキ)		
			付属品 ボルト	品番	価格(円)
17	13	M5	M6×16	SBAH-01	1,580
21.5	16	M8	M6×20	SBAH-02	1,690

リニアストップバー

セットベース



抜け止め用

コンパクト

ストッパーブロック

ストッパーボルト
ウレタンボルト

(L)	□T	M	鉄(三価クロメートメッキ)		
			付属品 ボルト	品番	価格(円)
16.5	13	M5	M6×16	SBCH-01	1,580
21	16	M8	M6×20	SBCH-02	1,690

(L)	□T	M	鉄(三価クロメートメッキ)	
			品番	価格(円)
17	13	M5	SBBH-01	1,450
21.5	16	M8	SBBH-02	1,580

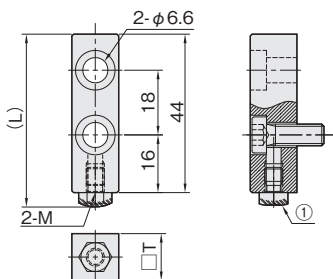
(L)	□T	M	鉄(三価クロメートメッキ)	
			品番	価格(円)
16.5	13	M5	SBDH-01	1,450
21	16	M8	SBDH-02	1,580

ガイドレールの抜け止めや位置決めにご使用いただけます。

当日出荷
受付16時RoHS
10物質CAD
2D

ストッパーブロック SBAS(ボルトR)

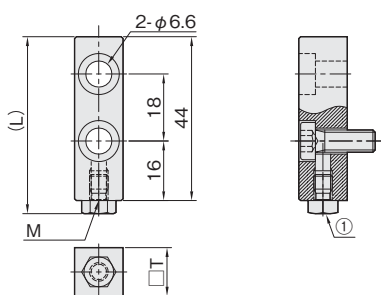
単位 : mm



材質/表面処理	付属品
鉄 S45C / 三価クロメートメッキ	六角穴付低頭ボルト (S45CまたはSCM435/三価クロメートメッキ)…2本 ①ストッパーボルト (SBRN5M.8M/P.634)…1本

ストッパーブロック SBCS(ボルトF)

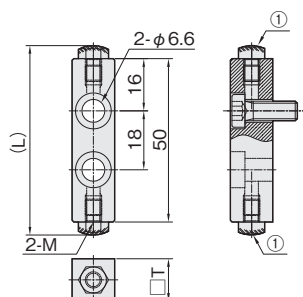
単位 : mm



材質/表面処理	付属品
鉄 S45C / 三価クロメートメッキ	六角穴付低頭ボルト (S45CまたはSCM435/三価クロメートメッキ)…2本 ①ストッパーボルト (SBRN5M.8M/P.634)…1本

ストッパーブロック SBAW(ボルトR)

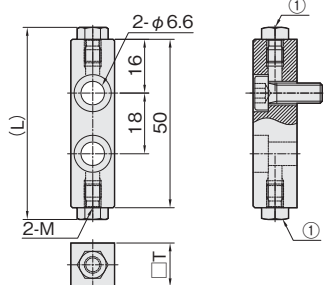
単位 : mm



材質/表面処理	付属品
鉄 S45C / 三価クロメートメッキ	六角穴付低頭ボルト (S45CまたはSCM435/三価クロメートメッキ)…2本 ①ストッパーボルト (SBRN5M.8M/P.634)…2本

ストッパーブロック SBCW(ボルトF)

単位 : mm



材質/表面処理	付属品
鉄 S45C / 三価クロメートメッキ	六角穴付低頭ボルト (S45CまたはSCM435/三価クロメートメッキ)…2本 ①ストッパーボルト (SBRN5M.8M/P.634)…2本

抜け止め用

コンパクト

ストッパーブロック

ストッパーボルト
ウレタンボルト

(L)	□T	M	付属品	鉄(三価クロメートメッキ)	
			ボルト	品番	価格(円)
48	13	M5	M6×16	SBAS-01	1,580
49.5	16	M8	M6×20	SBAS-02	1,690

リニアストップバー

セットベース



抜け止め用

コンパクト

ストップブロック

ストップボルト
ウレタンボルト

(L)	□T	M	付属品	鉄(三価クロメートメッキ)	
			ボルト	品番	価格(円)
47.5	13	M5	M6×16	SBCS-01	1,580
49	16	M8	M6×20	SBCS-02	1,690

(L)	□T	M	付属品	鉄(三価クロメートメッキ)	
			ボルト	品番	価格(円)
58	13	M5	M6×16	SBAW-01	2,540
61	16	M8	M6×20	SBAW-02	2,730

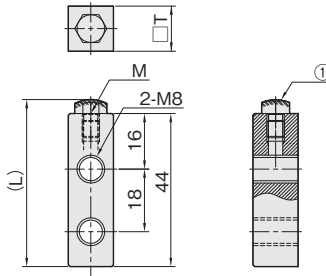
(L)	□T	M	付属品	鉄(三価クロメートメッキ)	
			ボルト	品番	価格(円)
57	13	M5	M6×16	SBCW-01	2,540
60	16	M8	M6×20	SBCW-02	2,730

ガイドレールの抜け止めや位置決めにご使用いただけます。

当日出荷
受付16時RoHS
10物質CAD
2D

ストッパーブロック SBBS(ボルトR)

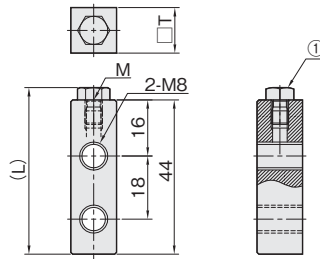
単位 : mm



材質 / 表面処理	付属品
鉄 S45C / 三価クロメートメッキ	①ストッパーボルト (SBRN5M.8M/P.634)…1本

ストッパーブロック SBDS(ボルトF)

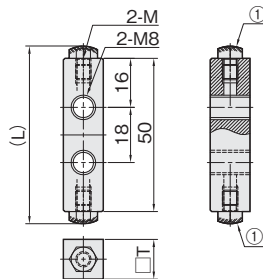
単位 : mm



材質 / 表面処理	付属品
鉄 S45C / 三価クロメートメッキ	①ストッパーボルト (SBFN5M.8M/P.634)…1本

ストッパーブロック SBBW(ボルトR)

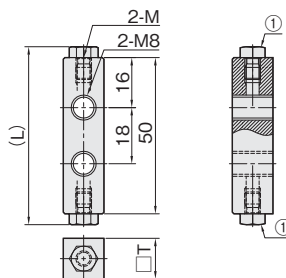
単位 : mm



材質 / 表面処理	付属品
鉄 S45C / 三価クロメートメッキ	①ストッパーボルト (SBRN5M.8M/P.634)…2本

ストッパーブロック SBDW(ボルトF)

単位 : mm



材質 / 表面処理	付属品
鉄 S45C / 三価クロメートメッキ	①ストッパーボルト (SBFN5M.8M/P.634)…2本

リニアストッパー

セットベース

LSG

LSD

LSC

LSE

LSM

LSF

LSV

LSW

LSX

LSY

LSZ

抜け止め用

コンパクト

ストッパーブロック

ストッパーボルト
ウレタンボルト

リニアストップ

セットベース

- LSG 
- LSD 
- LSC 
- LSE 
- LSM 
- LSF 
- LSV 
- LSW 
- LSX 
- LSY 
- LSZ 

抜け止め用

コンパクト

ストップブロック

ストップボルト
ウレタンボルト

(L)	□T	M	鉄(三価クロメートメッキ)	
			品番	価格(円)
48	13	M5	SBBS-01	1,450
49.5	16	M8	SBBS-02	1,580

(L)	□T	M	鉄(三価クロメートメッキ)	
			品番	価格(円)
47.5	13	M5	SBDS-01	1,450
49	16	M8	SBDS-02	1,580

(L)	□T	M	鉄(三価クロメートメッキ)	
			品番	価格(円)
58	13	M5	SBBW-01	2,420
61	16	M8	SBBW-02	2,600

(L)	□T	M	鉄(三価クロメートメッキ)	
			品番	価格(円)
57	13	M5	SBDW-01	2,420
60	16	M8	SBDW-02	2,600

弊社リニアストッパーと組み合わせてご使用いただけます。
頭部は衝撃に強い焼き入れ仕様です。

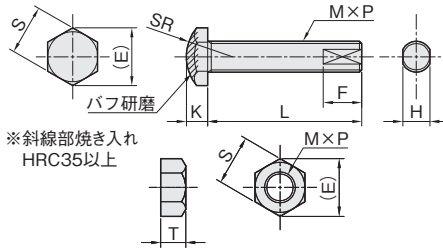
当日出荷
受付16時

RoHS
10物質

CAD
2D

ストッパーボルト SBRH

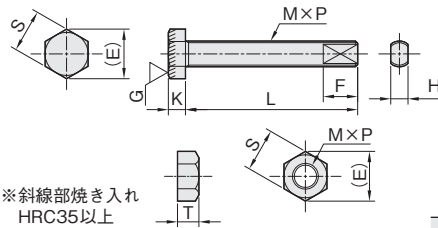
単位：mm



材質／表面処理	付属品
鉄 S45C相当／ 無電解ニッケルメッキ	六角ナット(SUS304)…1個

ストッパーボルト SBFH

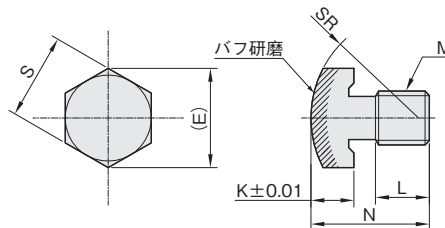
単位：mm



材質／表面処理	付属品
鉄 S45C相当／ 無電解ニッケルメッキ	六角ナット(SUS304)…1個

ストッパーボルト SBRN

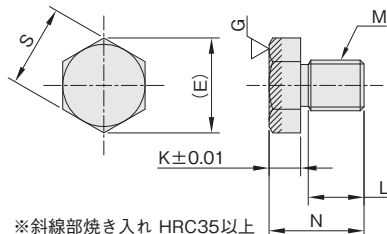
単位：mm



材質／表面処理
鉄 S45C相当／ 無電解ニッケルメッキ

ストッパーボルト SBFN

単位：mm



材質／表面処理
鉄 S45C相当／ 無電解ニッケルメッキ

抜け止め用

コンパクト

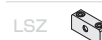
ストッパーブロック

ストッパーボルト
ウレタンボルト

MXP	L	K	S	(E)	SR	F	H	T	鉄(無電解ニッケルメッキ)	
									品番	価格(円)
M6×0.75	40	4.0	10	11.5	10	8	4.0	5.0	SBRH6-40M	760
	50	4.0	10	11.5	10	8	4.0	5.0	SBRH6-50M	790
	60	4.0	10	11.5	10	8	4.0	5.0	SBRH6-60M	830
M8×1.0	40	5.5	13	15.0	12	10	5.5	6.5	SBRH8-40M	760
	50	5.5	13	15.0	12	10	5.5	6.5	SBRH8-50M	790
	60	5.5	13	15.0	12	10	5.5	6.5	SBRH8-60M	830

リニアストップ

セットベース



抜け止め用

コンパクト

ストップブロック

ストップボルト
ウレタンボルト

MXP	L	K	S	(E)	F	H	T	鉄(無電解ニッケルメッキ)	
								品番	価格(円)
M6×0.75	40	4.0	10	11.5	8	4.0	5.0	SBFH6-40M	760
	50	4.0	10	11.5	8	4.0	5.0	SBFH6-50M	790
	60	4.0	10	11.5	8	4.0	5.0	SBFH6-60M	830
M8×1.0	40	5.5	13	15.0	10	5.5	6.5	SBFH8-40M	760
	50	5.5	13	15.0	10	5.5	6.5	SBFH8-50M	790
	60	5.5	13	15.0	10	5.5	6.5	SBFH8-60M	830

M(並目)	L	N	K	S	(E)	SR	鉄(無電解ニッケルメッキ)	
							品番	価格(円)
M5	5	11.0	4.0	8	9.2	10	SBRN5M	610
M8	7	15.5	5.5	13	15.0	12	SBRN8M	610

M(並目)	L	N	K	S	(E)	鉄(無電解ニッケルメッキ)	
						品番	価格(円)
M5	4.6	10.5	3.5	8	9.2	SBFN5M	610
M8	7.0	15.0	5.0	13	15.0	SBFN8M	610



LSG



LSD



LSC



LSE



LSM



LSF



LSV



LSW



LSX



LSY



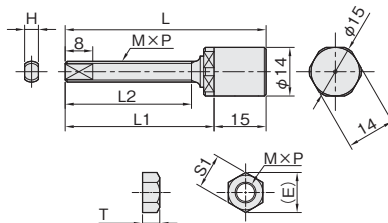
LSZ

当日出荷
受付16時RoHS
10物質CAD
2D

ウレタンボルト SBUH

弊社リニアストッパーと組み合わせてご使用いただけます。
ウレタン付のため衝撃音を緩和します。

単位：mm



※先端のウレタン部は取替え可能です。

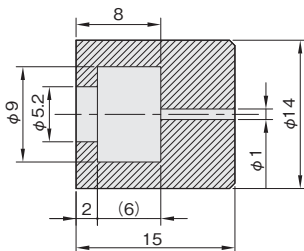
材質／表面処理	付属品
鉄 S45C相当 無電解ニッケルメッキ	六角ナット(SUS304)…1個
ウレタン／黒色	

ウレタン 硬度(ショア)：A90

ウレタン(取替用) SBUH-U

ウレタンボルト(SBUH)のウレタン部が劣化した際などお取り替えいただけます。

単位：mm



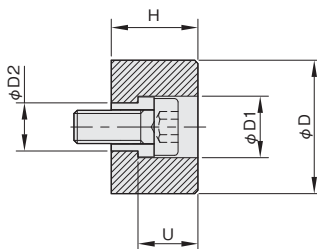
材質／表面処理
ウレタン／黒色

ウレタン 硬度(ショア)：A90

ウレタン(取替用) SBU

リニアストッパーに直接取り付けられるウレタンです。

単位：mm



材質／表面処理	付属品
ウレタン／黒色	六角穴付低頭ボルト (S45CまたはSCM435/三徳クロメートメッキ)…1本 金属カラー(SUS304)…1個

ウレタン 硬度(ショア)：A90

リニアストップ

セットベース

LSG 

LSD 

LSC 

LSE 

LSM 

LSF 

LSV 

LSW 

LSX 

LSY 

LSZ 

抜け止め用

コンパクト

ストップブロック

ストッパーボルト
ウレタンボルト

M×P	L	L1	L2	H	S1	(E)	T	鉄(無電解ニッケルメッキ)	
								品番	価格(円)
M6×0.75	58	43	36.5	4	10	11.5	5.0	SBUH6	850
M8×1.0	68	53	47.5	6	13	15.0	6.5	SBUH8	910

ウレタン(黒色)

品番	価格(円)
SBUH-U	120

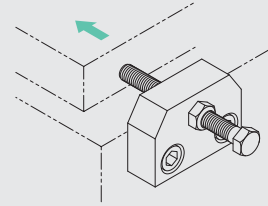
D	D1	D2	H	U	付属ボルト	ウレタン(黒色)	
						品番	価格(円)
15	7.6	6.2	11	8	M4×10	SBU15	350
20	9.2	7.2	13	9	M5×12	SBU20	410
25	9.2	7.2	13	9	M5×12	SBU25	460

■ セリボルトタイプ				
PA	PB	PC	PD	PE
P.641	P.643	P.645	P.646	P.647
				
■ セリボルトタイプ ■ 押し引きタイプ ■ 複合タイプ				
PF	LA	LB	LC	CA
P.648	P.649	P.650	P.651	P.652
				
■ 複合タイプ		■ ベースカラー	■ 技術資料	
CB		ベースカラー		
P.653	P.654	P.655		
				

ラインアップ紹介

セリボルトタイプ

調整ボルトで押しつけて位置決めするタイプ。

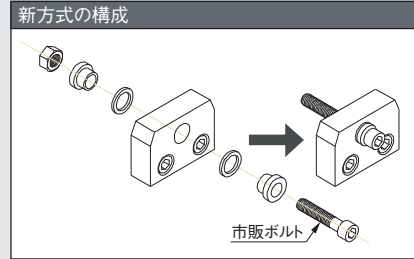
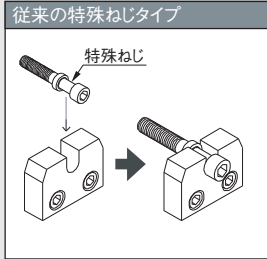
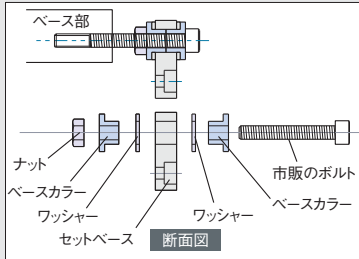
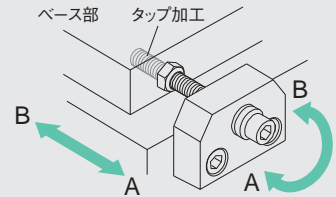


押し引きタイプ

調整ボルトで前後移動させ位置決めするタイプ。

特殊ねじ不要 特許取得

ベースカラーを使った新方式を採用。市販のボルトで押し引き調整を可能にしました。従来の特殊ねじを使ったタイプと比べ、コスト削減にも貢献します。

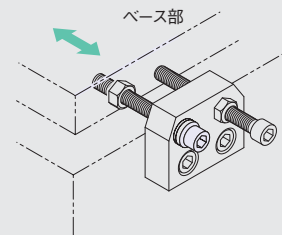


複合タイプ

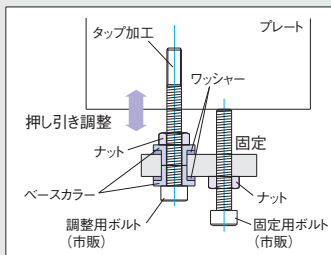
位置調整用と固定用の2つのボルトを並列させたタイプ。

特殊ねじ不要 特許取得

ベースカラーを使った新方式を採用。市販のボルトで押し引き調整を可能にしました。従来の特殊ねじを使ったタイプと比べ、コスト削減にも貢献します。



ベース部を押し引きして調整した後、固定用ボルトで確実に位置決めます。



ベースカラー

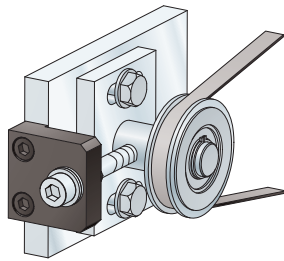
押し引き・複合タイプに付属しているベースカラーとスラストワッシャーをセットでご用意

アプリケーション紹介



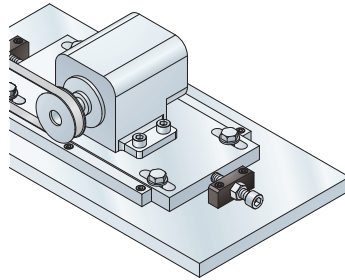
セットベース

押し引きタイプ



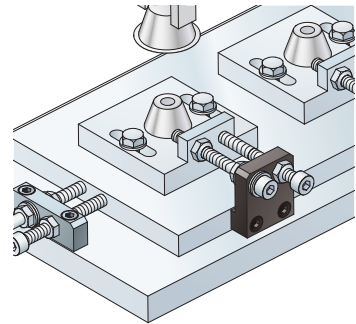
ベルトのテンション調整

セリボルトタイプ



モーターベースの位置決め

複合タイプ



治具の位置決め

セリボルトタイプ PA

当日出荷
受付16時

RoHS
10物質

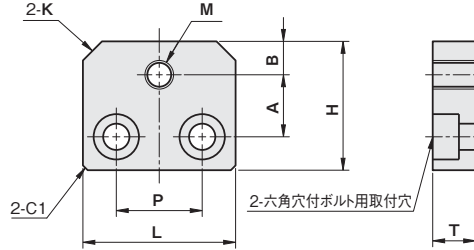
CAD
2D

CAD
3D

位置決めをするボルトを取り付けるためのブロックです。
テンショナーの部品としてもご使用いただけます。



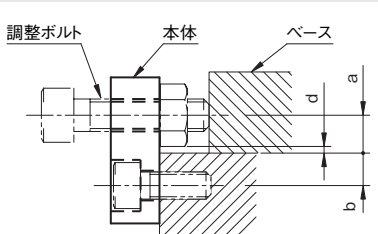
単位：mm



材質／表面処理
鉄 SS400／黒染め
ステンレス SUS304

M	L	H	T	A	P	B	K	取付 ボルト サイズ	鉄(黒染め)		ステンレス	
									品番	価格(円)	品番	価格(円)
M4×P0.7	22	20	6	10	12	5	C3	M3	BPA04N10Z	860	BPA04N10S	1,350
M5×P0.8	25	23	9	11	14	6	C3	M4	BPA05N11Z	870	BPA05N11S	1,350
M6×P1.0	32	27	9	13	18	7	C4	M5	BPA06N13Z	960	BPA06N13S	1,610
M8×P1.25	38	31	12	15	22	8	C4	M6	BPA08N15Z	1,130	—	—
M10×P1.5	44	40	16	20	25	10	C6	M8	BPA10N20Z	1,390	—	—

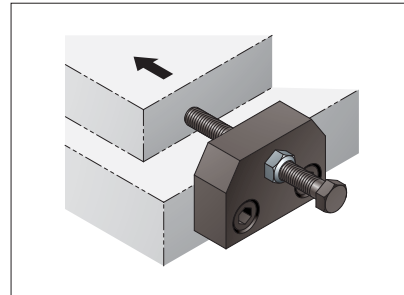
取付参考図



a：調整用ボルト中心と本体上面の寸法
b：セットベースと本体側の取付寸法
d：ロックナットと本体上面の最小隙間

調整 ボルト	寸法(mm)		
	a	b	d
M4	5	5	1
M5	6	5	1.4
M6	7	6	1.2
M8	9	6	1.5
M10	12	8	2.2

取付図



※ボルト、ナットは付属していません。

リニアストップ

セットベース

セリボルト

押し引き

複合

ベースカラー

技術資料

PA

PB

PC

PD

PE

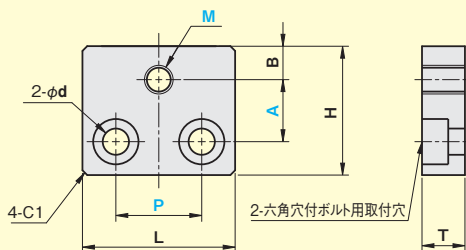
PF

セミ
オーダー セリボルトタイプ PA5日後出荷
受付15時RoHS
10物質

ご希望のサイズに対応。1個から製作します。

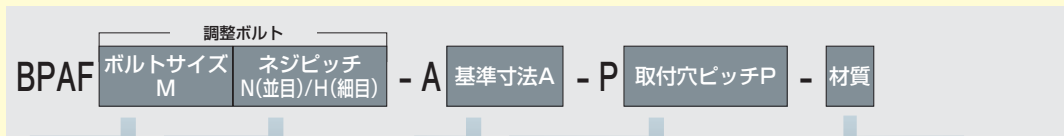


単位：mm



材質/表面処理
鉄 SS400/黒染め
ステンレス SUS304

品番



調整ボルト			φd	指定1mm単位		B	H	L	T	価格(円)	
ボルトサイズ M	ネジピッチ			A	P					Z 鉄(黒染め)	S ステンレス
	N(並目)	H(細目)									
4	M4×0.7	—	3.5(M3用)	10~30	9~11	5	A+10	22	6	1,100	1,650
5	M5×0.8	—	4.5(M4用)	10~30	10~13	6	A+12	25	9	1,160	1,650
6	M6×1.0	M6×0.75	5.5(M5用)	13~40	12~18	7	A+14	32	9	1,210	1,980
8	M8×1.25	M8×0.75	6.6(M6用)	15~45	13~23	8	A+16	38	12	1,430	2,750
10	M10×1.5	M10×1.0	9(M8用)	20~60	16~26	10	A+20	44	16	1,760	3,300
12	M12×1.75	M12×1.0	11(M10用)	25~75	20~28	12	A+23	50	19	2,530	4,400
16	M16×2.0	M16×1.5	14(M12用)	28~85	22~41	15	A+27	65	22	3,300	5,170
20	M20×2.5	M20×1.5	14(M12用)	35~100	22~41	18	A+30	65	22	3,300	5,170

注文例

ボルトサイズ M = 16
基準寸法 A = 30mm
BPAF **16 N - A30 - P30 - Z**
材質 = 鉄
ネジピッチ = N(並目) 取付穴ピッチ P = 30mm

セリボルトタイプ PB

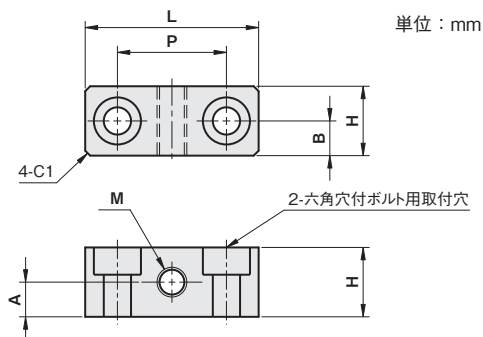
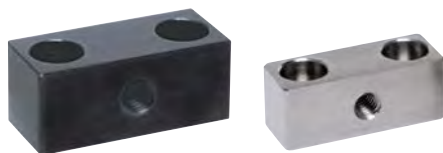
当日出荷
受付16時

RoHS
10物質

CAD
2D

CAD
3D

位置決めをするボルトを取り付けるためのブロックです。
テンショナーの部品としてもご使用いただけます。

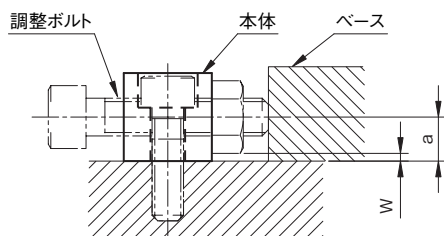


単位：mm

材質／表面処理
鉄 SS400／黒染め
ステンレス SUS304

M	L	H	A	P	B	取付 ボルト サイズ	鉄(黒染め)		ステンレス	
							品番	価格(円)	品番	価格(円)
M4×P0.7	25	10	5	15	5	M3	BPB04N05Z	880	BPB04N05S	1,330
M5×P0.8	30	12	6	18	6	M4	BPB05N06Z	880	BPB05N06S	1,430
M6×P1.0	35	14	7	22	7	M5	BPB06N07Z	1,090	BPB06N07S	1,770
M8×P1.25	43	18	9	28	9	M6	BPB08N09Z	1,280	—	—
M10×P1.5	50	22	11	32	11	M8	BPB10N11Z	1,450	—	—

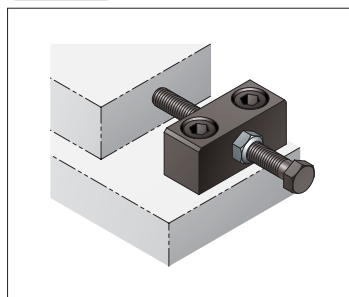
取付参考図



a：調整用ボルト中心と本体上面の寸法
W：ロックナットと本体上面の隙間寸法

調整 ボルト	寸法(mm)	
	a	W
M4	5	1
M5	6	1.4
M6	7	1.2
M8	9	1.5
M10	11	1.2

取付図



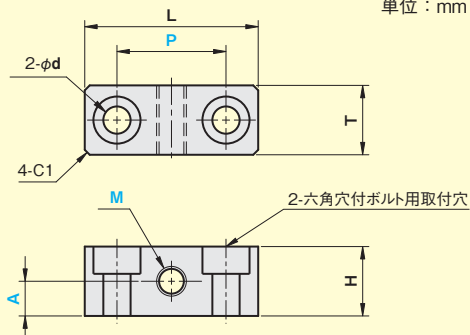
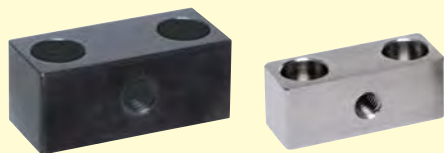
※ボルト、ナットは付属していません。

セミアオーダー セリボルトタイプ PB

5日後出荷
受付15時RoHS
10物質

ご希望のサイズに対応。1個から製作します。

単位：mm



材質／表面処理

鉄 SS400／黒染め

ステンレス SUS304

品番

調整ボルト
BPBF ボルトサイズ M ネジピッチ N(並目)/H(細目) - A 基準寸法A - P 取付穴ピッチP - 材質

調整ボルト			指定1mm単位					価格(円)		
ボルトサイズ M	ネジピッチ		φd	A	P	H	L	T	Z 鉄(黒染め)	S ステンレス
	N(並目)	H(細目)								
4	M4×0.7	—	3.5(M3用)	5~15	12~15	A+ 5	25	10	1,210	1,760
5	M5×0.8	—	4.5(M4用)	6~20	15~20	A+ 6	32	12	1,320	1,930
6	M6×1.0	M6×0.75	5.5(M5用)	7~22	18~25	A+ 7	38	16	1,540	2,200
8	M8×1.25	M8×0.75	6.6(M6用)	9~30	21~29	A+ 9	44	19	1,760	2,860
10	M10×1.5	M10×1.0	9(M8用)	11~35	26~32	A+11	50	22	1,980	3,520
12	M12×1.75	M12×1.0	11(M10用)	13~40	33~43	A+13	65	25	2,750	4,620
16	M16×2.0	M16×1.5	14(M12用)	15~45	39~51	A+15	75	30	3,630	5,500
20	M20×2.5	M20×1.5	14(M12用)	18~55	44~76	A+18	100	32	3,630	5,500

注文例

BPBF 16 N - A20 - P40 - Z

ネジサイズ M = 16
基準寸法 A = 20mm
材質 = 鉄
ネジピッチ = N(並目)
取付穴ピッチ P = 40mm

セリボルトタイプ PC

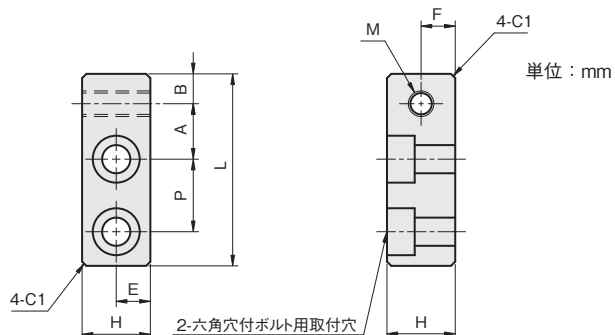
当日出荷
受付16時

RoHS
10物質

CAD
2D

CAD
3D

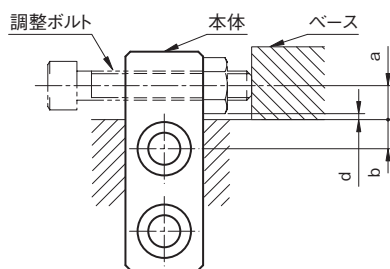
位置決めをするボルトを取り付けるためのブロックです。
テンショナーの部品としてもご使用いただけます。



材質／表面処理
鉄 SS400／黒染め
ステンレス SUS304

M	L	H	A	P	E	F	B	取付 ボルト サイズ	鉄(黒染め)		ステンレス	
									品番	価格(円)	品番	価格(円)
M4×P0.7	33	12	10	12	6	6	5	M4	BPC04N10Z	920	BPC04N10S	1,380
M5×P0.8	40	14	12	15	7	7	6	M5	BPC05N12Z	920	BPC05N12S	1,470
M6×P1.0	45	16	13	17	8	8	7	M6	BPC06N13Z	1,120	BPC06N13S	1,820
M8×P1.25	57	22	17	22	11	11	8	M8	BPC08N17Z	1,230	—	—
M10×P1.5	69	26	22	25	13	13	10	M10	BPC10N22Z	1,440	—	—

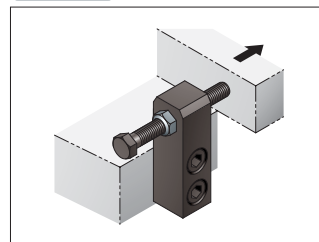
取付参考図



- a: 調整用ボルト中心と本体上面の寸法
- b: セットベースと本体側の取付寸法
- d: ロックナットと本体上面の最小隙間

調整 ボルト	寸法(mm)		
	a	b	d
M4	5	5	1
M5	6	6	1.4
M6	7	6	1.2
M8	9	8	1.5
M10	12	10	2.2

取付図



※ボルト、ナットは付属していません。

リニアストップ

セットベース

セリボルト

押し引き

複合

ベースカラー

技術資料

PA

PB

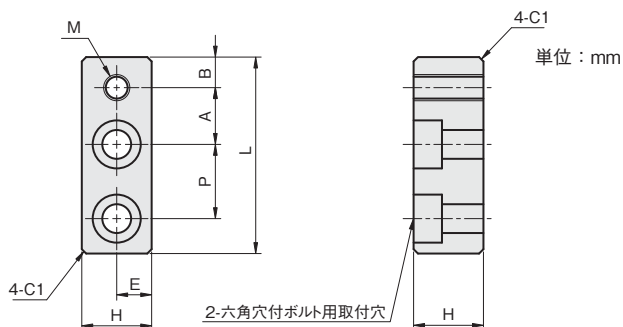
PC

PD

PE

PF

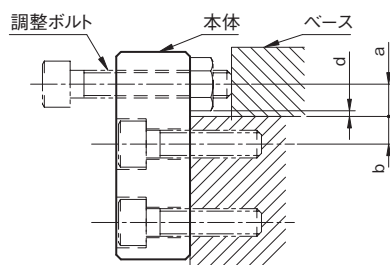
セリボルトタイプ PD

当日出荷
受付16時RoHS
10物質CAD
2DCAD
3D位置決めをするボルトを取り付けるためのブロックです。
テンショナーの部品としてもご使用いただけます。

材質/表面処理
鉄 SS400/黒染め
ステンレス SUS304

M	L	H	A	P	E	B	取付 ボルト サイズ	鉄(黒染め)		ステンレス	
								品番	価格(円)	品番	価格(円)
M4×P0.7	33	12	10	12	6	5	M4	BPD04N10Z	880	BPD04N10S	1,290
M5×P0.8	40	14	12	15	7	6	M5	BPD05N12Z	880	BPD05N12S	1,380
M6×P1.0	45	16	13	17	8	7	M6	BPD06N13Z	950	BPD06N13S	1,730
M8×P1.25	57	22	17	22	11	8	M8	BPD08N17Z	1,050	—	—
M10×P1.5	69	26	22	25	13	10	M10	BPD10N22Z	1,250	—	—

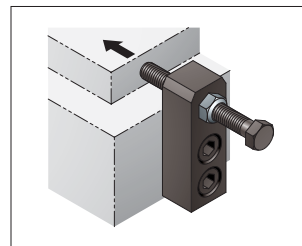
取付参考図



- a: 調整用ボルト中心と本体上面の寸法
b: セットベースと本体側の取付寸法
d: ロックナットと本体上面の最小隙間

調整 ボルト	寸法(mm)		
	a	b	d
M4	5	5	1
M5	6	6	1.4
M6	7	6	1.2
M8	9	8	1.5
M10	12	10	2.2

取付図



※ボルト、ナットは付属していません。

リニアストッパー

セットベース

セリボルト

押し引き

複合

ベースカラー

技術資料

PA

PB

PC

PD

PE

PF

セリボルトタイプ PE

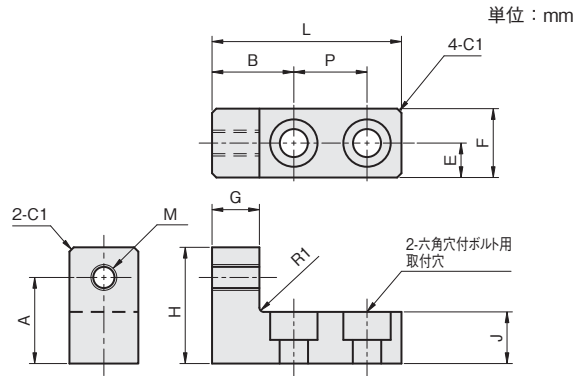
当日出荷
受付16時

RoHS
10物質

CAD
2D

CAD
3D

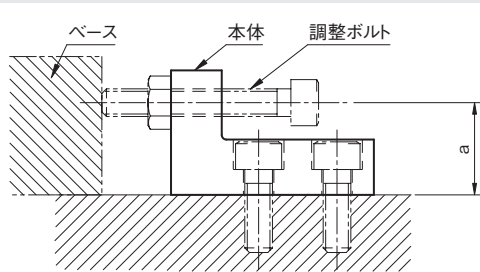
位置決めをするボルトを取り付けるためのブロックです。
テンショナーの部品としてもご使用いただけます。



材質 / 表面処理
鉄 S25C / 黒染め
ステンレス SCS13

M	L	H	F	A	P	J	G	E	B	取付 ボルト サイズ	鉄(黒染め)		ステンレス	
											品番	価格(円)	品番	価格(円)
M4×P0.7	32	20	12	15	12	9	7	6	14	M4	BPE04N15Z	1,230	BPE04N15S	1,350
M5×P0.8	38	23	14	17	15	10	8	7	16	M5	BPE05N17Z	1,250	BPE05N17S	1,470
M6×P1.0	44	27	16	20	17	12	11	8	19	M6	BPE06N20Z	1,410	BPE06N20S	1,660
M8×P1.25	57	34	22	26	22	16	13	11	25	M8	BPE08N26Z	1,950	—	—
M10×P1.5	64	41	26	31	25	19	14	13	27	M10	BPE10N31Z	2,760	—	—

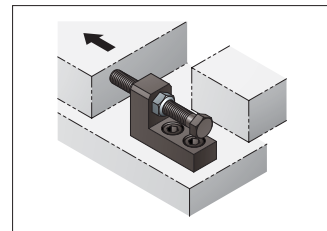
取付参考図



a: 調整用ボルト中心と本体上面の寸法

調整 ボルト	寸法(mm)
	a
M4	15
M5	17
M6	20
M8	26
M10	31

取付図



※ボルト、ナットは付属していません。

リニアストップパー

セットベース

セリボルト

押し引き

複合

ベースカラー

技術資料

PA

PB

PC

PD

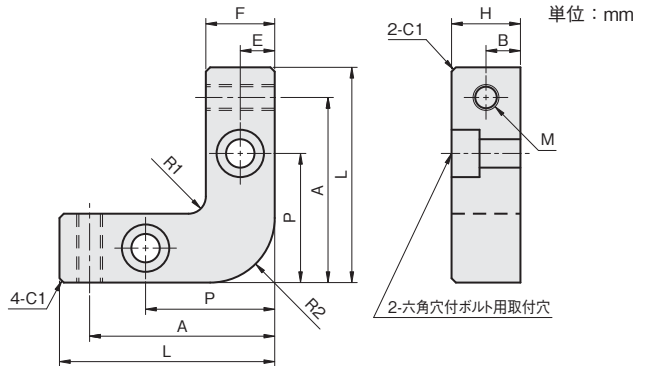
PE

PF

セリボルトタイプ PF

当日出荷
受付16時RoHS
10物質CAD
2DCAD
3D

位置決めをするボルトを取り付けるためのブロックです。
テンショナーの部品としてもご使用いただけます。

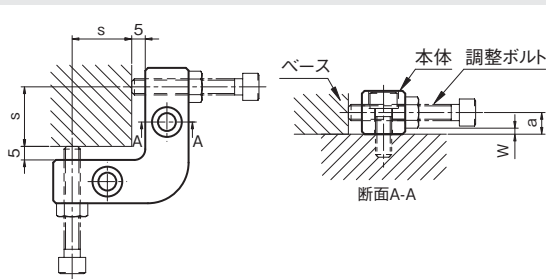


材質／表面処理

鉄 S25C／黒染め

調整ボルトサイズ	M	L	H	F	A	P	E	B	R1	R2	取付ボルトサイズ	鉄(黒染め)		
												品番	価格(円)	
PA	M4	M4×P0.7	38	12	12	33	23	6	6	3	10	M4	BPF04N33Z	1,450
PB	M5	M5×P0.8	44	14	14	38	26	7	7	3	10	M5	BPF05N38Z	1,740
PC	M6	M6×P1.0	50	16	16	43	30	8	8	4	15	M6	BPF06N43Z	2,170
PD	M8	M8×P1.25	63	22	22	55	38	11	11	5	15	M8	BPF08N55Z	2,990
PE	M10	M10×P1.5	75	26	26	65	43	13	13	6	20	M10	BPF10N65Z	4,290

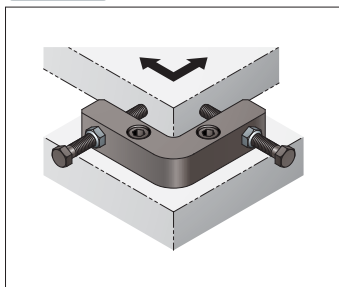
取付参考図



a: 調整用ボルト中心と本体上面の寸法
W: ロックナットと本体上面の隙間寸法
S: 本体側面から調整ボルト中心までの寸法

調整ボルト	寸法(mm)		
	a	W	S
M4	6	2	16
M5	7	2.4	19
M6	8	2.2	22
M8	11	3.5	28
M10	13	3.2	34

取付図



※ボルト、ナットは付属していません。

押し引きタイプ LA

特許取得済

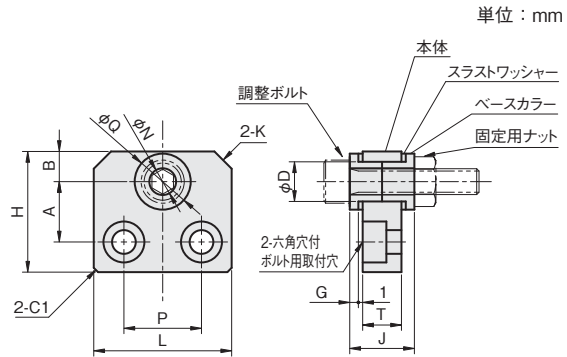
当日出荷
受付16時

RoHS
10物質

CAD
2D

CAD
3D

位置決めをするボルトを取り付けるためのブロックです。
ボルトは固定後も回すことができ、押し引きが可能です。

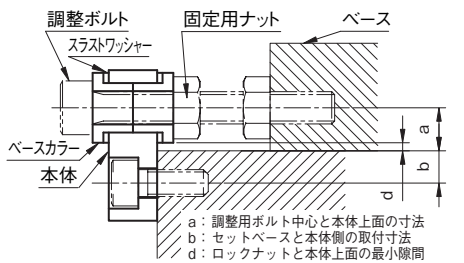


単位：mm

材質／表面処理	付属品
鉄 SS400／黒染め	スラストワッシャー(含油メタル)…2個 ベースカラー(S45C-D／黒染め)…2個
ステンレス SUS304	スラストワッシャー(SUS304／窒化処理)…2個 ベースカラー(SUS303)…2個

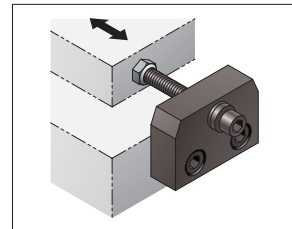
調整ボルトサイズ	L	H	T	A	P	B	J	G	φN	φD	φQ	K	取付ボルトサイズ	鉄(黒染め)		ステンレス	
														品番	価格(円)	品番	価格(円)
M4	22	23	6	12	12	6	11	1.5	4.2	6.8	11	C3	M3	BLA04D12Z	1,350	BLA04D12S	1,830
M5	25	25	9	13	14	6	14	1.5	5.2	8	12	C3	M4	BLA05D13Z	1,380	BLA05D13S	1,840
M6	32	28	9	14	18	7	15	2	6.2	9.2	13	C4	M5	BLA06D14Z	1,520	BLA06D14S	2,190
M8	38	32	12	16	22	8	18	2	8.3	12	16	C4	M6	BLA08D16Z	1,750	—	—
M10	44	40	16	20	25	10	23	2.5	10.3	14.5	20	C6	M8	BLA10D20Z	2,160	—	—

取付参考図



調整ボルト	寸法(mm)		
	a	b	d
M4	7	5	1.5
M5	8	5	2
M6	8	6	1.5
M8	10	6	2
M10	12	8	2

取付図



※ボルト、ナットは付属していません。

- 注記) 1. ベースカラーを調整ボルトとナットではさみ込み確実に固定して下さい。
2. スラストワッシャーは樹脂コーティング面が本体側になるように取り付けて下さい。
3. 六角穴付ボルト、六角ナットの締め付けトルクは技術資料(P.655)を参照下さい。

リニア
ストップ
ベース

リニアストッパー

セットベース

セリボルト

押し引き

複合

ベースカラー

技術資料

LA

LB

LC

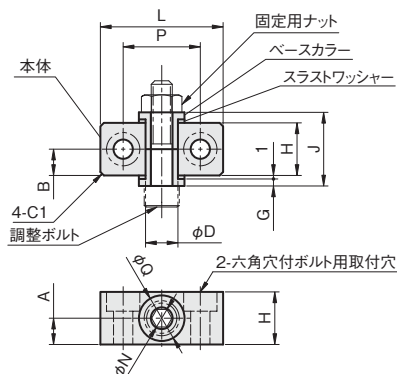
押し引きタイプ LB

特許取得済

当日出荷
受付16時RoHS
10物質CAD
2DCAD
3D

位置決めをするボルトを取り付けるためのブロックです。
ボルトは固定後も回すことができ、押し引きが可能です。

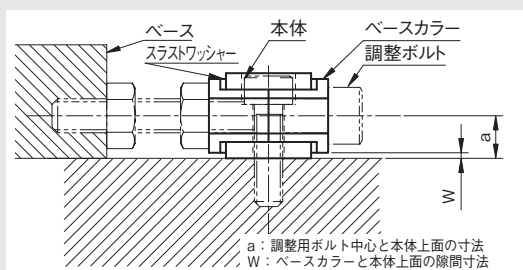
単位：mm



材質／表面処理	付属品
鉄 SS400／黒染め	スラストワッシャー(含油メタル)…2個 ベースカラー(S45C-D／黒染め)…2個
ステンレス SUS304	スラストワッシャー(SUS304／窒化処理)…2個 ベースカラー(SUS303)…2個

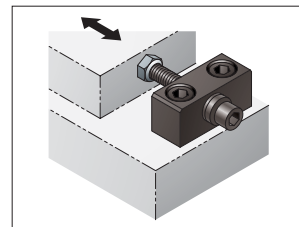
調整ボルトサイズ	L	H	A	P	B	J	G	φN	φD	φQ	取付ボルトサイズ	鉄(黒染め)		ステンレス	
												品番	価格(円)	品番	価格(円)
M4	25	13	6.5	15	6.5	18	1.5	4.2	6.8	11	M3	BLB04D06Z	1,380	BLB04D06S	1,870
M5	30	14	7	18	7	19	1.5	5.2	8	12	M4	BLB05D07Z	1,390	BLB05D07S	1,930
M6	35	15	7.5	22	7.5	21	2	6.2	9.2	13	M5	BLB06D07Z	1,660	BLB06D07S	2,290
M8	43	18	9	28	9	24	2	8.3	12	16	M6	BLB08D09Z	1,890	—	—
M10	50	22	11	32	11	29	2.5	10.3	14.5	20	M8	BLB10D11Z	2,160	—	—

取付参考図



調整ボルト	寸法(mm)	
	a	W
M4	6.5	1
M5	7	1
M6	7.5	1
M8	9	1
M10	11	1

取付図



※ボルト、ナットは付属していません。

- 注記) 1. ベースカラーを調整ボルトとナットではさみ込み確実に固定して下さい。
2. スラストワッシャーは樹脂コーティング面が本体側になるように取り付けて下さい。
3. 六角穴付ボルト、六角穴付ボルトの締め付けトルクは技術資料(P.655)を参照下さい。

押し引きタイプ LC

特許取得済

当日出荷
受付16時

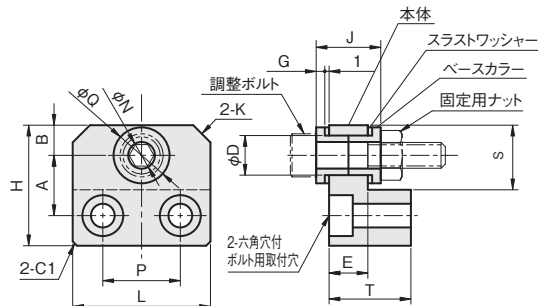
RoHS
10物質

CAD
2D

CAD
3D

位置決めをするボルトを取り付けるためのブロックです。
ボルトは固定後も回すことができ、押し引きが可能です。

単位：mm



材質／表面処理	付属品
鉄 SS400／黒染め	スラストワッシャー(含油メタル)…2個 ベースカラー(S45C-D／黒染め)…2個

調整ボルトサイズ	L	H	T	A	P	E	S	B	J	G	φN	φD	φQ	K	取付ボルトサイズ	鉄(黒染め)	
																品番	価格(円)
M4	22	23	12	12	12	6	13	6	11	1.5	4.2	6.8	11	C3	M3	BLC04D12Z	1,730
M5	25	25	16	13	14	9	14	6	14	1.5	5.2	8	12	C3	M4	BLC05D13Z	1,750
M6	32	28	19	14	18	9	15	7	15	2	6.2	9.2	13	C4	M5	BLC06D14Z	1,980
M8	38	32	22	16	22	12	18	8	18	2	8.3	12	16	C4	M6	BLC08D16Z	2,210
M10	44	40	30	20	25	16	22	10	23	2.5	10.3	14.5	20	C6	M8	BLC10D20Z	2,710

リニアストッパー

セットベース

セリボルト

押し引き

複合

ベースカラー

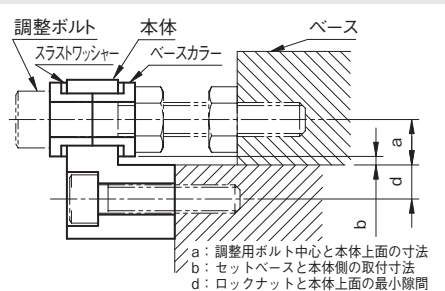
技術資料

LA

LB

LC

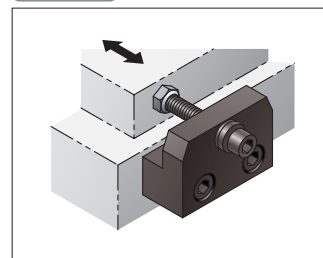
取付参考図



調整ボルト	寸法(mm)		
	a	b	d
M4	7	5	1.5
M5	8	5	2
M6	8	6	1.5
M8	10	6	2
M10	12	8	2

a: 調整ボルト中心と本体上面の寸法
b: セットベースと本体側の取付寸法
d: ロックナットと本体上面の最小隙間

取付図



※ボルト、ナットは付属していません。

- 注記) 1. ベースカラーを調整ボルトとナットではさみ込み確実に固定して下さい。
2. スラストワッシャーは樹脂コーティング面が本体側になるように取り付けて下さい。
3. 六角穴付ボルト、六角ナットの締め付けトルクは技術資料(P.655)を参照下さい。

複合タイプ CA

特許取得済

当日出荷
受付16時

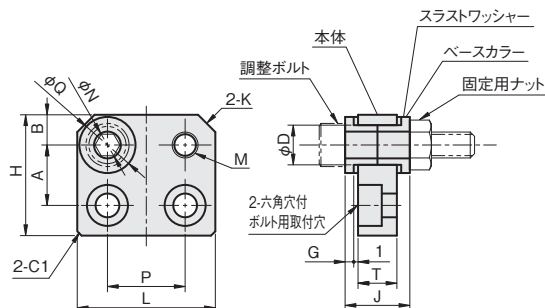
RoHS
10物質

CAD
2D

CAD
3D

位置決めをするボルトを取り付けるためのブロックです。
押し引き調整後の固定が可能です。

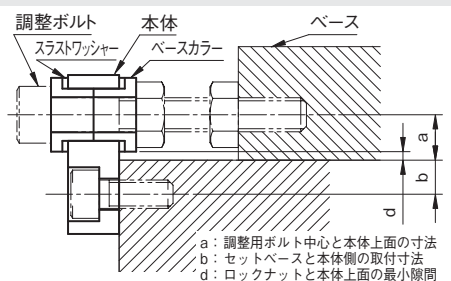
単位：mm



材質／表面処理	付属品
鉄 SS400／黒染め	スラストワッシャー(含油メタル)…2個 ベースカラー(S45C-D／黒染め)…2個
ステンレス SUS304	スラストワッシャー(SUS304／窒化処理)…2個 ベースカラー(SUS303)…2個

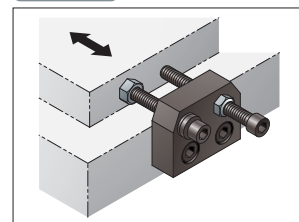
M	L	H	T	A	P	B	J	G	φN	φD	φQ	K	取付ボルトサイズ	鉄(黒染め)		ステンレス	
														品番	価格(円)	品番	価格(円)
M4×P0.7	22	23	6	12	10	6	11	1.5	4.2	6.8	11	C3	M3	BCA04N12Z	1,440	BCA04N12S	1,950
M5×P0.8	25	25	9	13	13	6	14	1.5	5.2	8.0	12	C3	M4	BCA05N13Z	1,460	BCA05N13S	1,960
M6×P1.0	32	28	9	14	18	7	15	2	6.2	9.2	13	C4	M5	BCA06N14Z	1,650	BCA06N14S	2,290
M8×P1.25	38	32	12	16	22	8	18	2	8.3	12.0	16	C4	M6	BCA08N16Z	1,890	—	—
M10×P1.5	44	40	16	20	24	10	23	2.5	10.3	14.5	20	C6	M8	BCA10N20Z	2,310	—	—

取付参考図



調整ボルト	寸法(mm)		
	a	b	d
M4	7	5	1.5
M5	8	5	2
M6	8	6	1.5
M8	10	6	2
M10	12	8	2

取付図



※ボルト、ナットは付属していません。

- 注記) 1. ベースカラーを調整ボルトとナットではさみ込み確実に固定して下さい。
2. スラストワッシャーは樹脂コーティング面が本体側になるように取り付けて下さい。
3. 六角穴付ボルト、六角ナットの締め付けトルクは技術資料(P.655)を参照下さい。

複合タイプ CB

特許取得済

当日出荷
受付16時

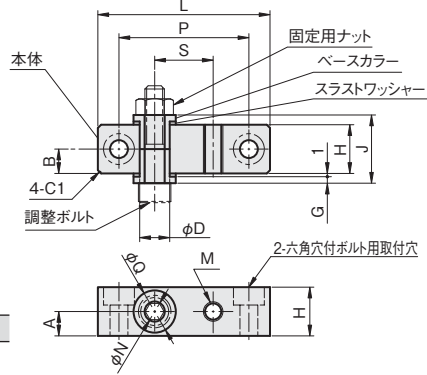
RoHS
10物質

CAD
2D

CAD
3D

位置決めをするボルトを取り付けるためのブロックです。
押し引き調整後の固定が可能です。

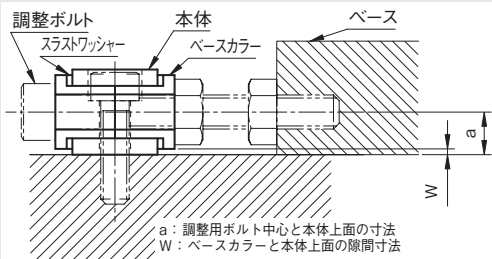
単位：mm



材質／表面処理	付属品
鉄 SS400／黒染め	スラストワッシャー(含油メタル)…2個 ベースカラー(S45C-D／黒染め)…2個
ステンレス SUS304	スラストワッシャー(SUS304／窒化処理)…2個 ベースカラー(SUS303)…2個

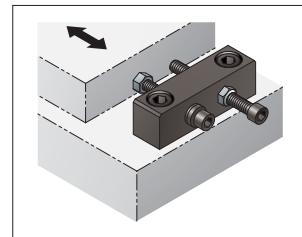
M	L	H	A	P	S	B	J	G	φN	φD	φQ	取付 ボルト サイズ	鉄(黒染め)		ステンレス	
													品番	価格(円)	品番	価格(円)
M4×P0.7	35	13	6.5	25	10	6.5	18	1.5	4.2	6.8	11	M3	BCB04N06Z	1,520	BCB04N06S	2,020
M5×P0.8	44	14	7.0	32	13	7.0	19	1.5	5.2	8	12	M4	BCB05N07Z	1,540	BCB05N07S	2,080
M6×P1.0	53	15	7.5	40	18	7.5	21	2	6.2	9.2	13	M5	BCB06N07Z	1,730	BCB06N07S	2,370
M8×P1.25	65	18	9.0	50	22	9.0	24	2	8.3	12	16	M6	BCB08N09Z	2,010	—	—
M10×P1.5	75	22	11.0	57	24	11.0	29	2.5	10.3	14.5	20	M8	BCB10N11Z	2,390	—	—

取付参考図



調整 ボルト	寸法(mm)	
	a	W
M4	6.5	1
M5	7	1
M6	7.5	1
M8	9	1
M10	11	1

取付図



※ボルト、ナットは付属していません。

- 注記) 1. ベースカラーを調整ボルトとナットではさみ込み確実に固定して下さい。
2. スラストワッシャーは樹脂コーティング面が本体側になるように取り付けて下さい。
3. 六角穴付ボルト、六角ナットの締め付けトルクは技術資料(P.655)を参照下さい。

リニアストッパー

セットベース

セリボルト

押し引き

複合

ベースカラー

技術資料

CA

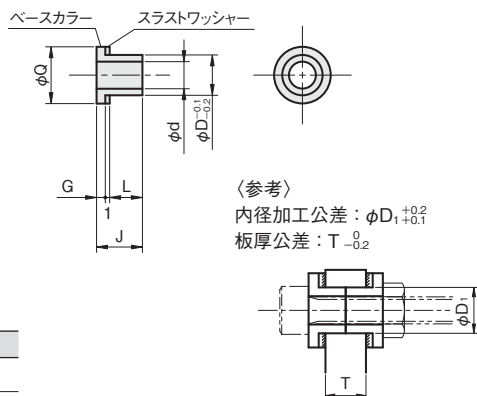
CB

ベースカラー

当日出荷
受付16時RoHS
10物質CAD
2DCAD
3D

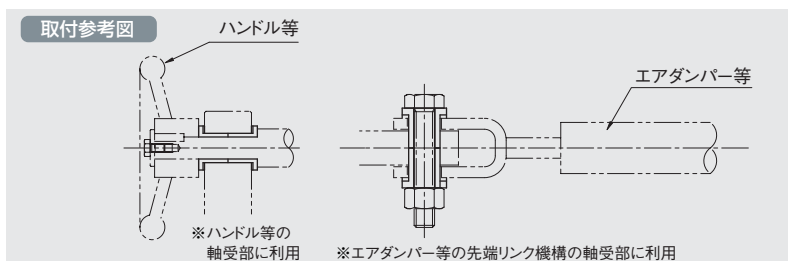
軸受としてもご使用いただけます。

単位：mm



材質／表面処理	付属品
鉄 S45C-D／黒染め	スラストワッシャー(含油メタル)…1個
ステンレス SUS303	スラストワッシャー(SUS304／窒化処理)…1個

対応ネジ	サイズ	J	L	G	φD	φd	φQ	鉄(黒染め)		ステンレス	
								品番	価格(円)	品番	価格(円)
M4	ショート	5.5	3	1.5	6.8	4.2	11	BBC04S-Z	310	BBC04S-T	290
	ロング	9	6.5	1.5	6.8	4.2	11	BBC04L-Z	310	BBC04L-T	300
M5	ショート	7	4.5	1.5	8	5.2	12	BBC05S-Z	310	BBC05S-T	300
	ロング	9.5	7	1.5	8	5.2	12	BBC05L-Z	310	BBC05L-T	300
M6	ショート	7.5	4.5	2	9.2	6.2	13	BBC06S-Z	330	BBC06S-T	300
	ロング	10.5	7.5	2	9.2	6.2	13	BBC06L-Z	340	BBC06L-T	310
M8	ショート	9	6	2	12	8.3	16	BBC08S-Z	360	—	—
	ロング	12	9	2	12	8.3	16	BBC08L-Z	370	—	—
M10	ショート	11.5	8	2.5	14.5	10.3	20	BBC10S-Z	440	—	—
	ロング	14.5	11	2.5	14.5	10.3	20	BBC10L-Z	440	—	—



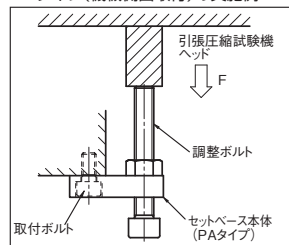
セットベース

調整力(実験データ)

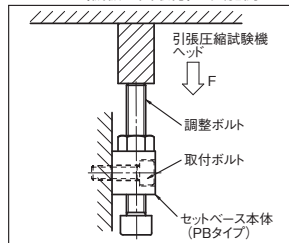
調整ボルトの軸方向押し付け力 F

取付位置関係代表例

PAタイプ(機械側面取付)の実施例



PBタイプ(機械上面取付)の実施例



試験方法

代表例として左図に示す試験方法でセットベース各タイプの調整ボルトに引張圧縮試験機で負荷を与え、軸方向の限界軸力Fを求めます。

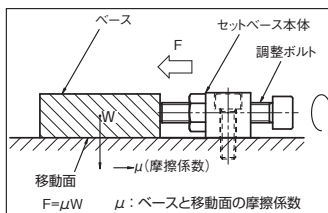
限界軸力Fの求め方

限界軸力(最大軸方向押し付け力)は以下の現象が始まった時の値とします。

1. 調整ボルトの破損、若しくは変形
2. 取付ボルトの破損、若しくは変形
3. セットベース本体の変形

※限界軸力値はあくまで、実験の値であり参考値としてご利用して下さい。

調整ボルトの軸方向押し付け力 F とベース重量 W との関係



上図のようにベースを機械上面で移動させる場合調整ボルトの軸方向押し付け力Fとベース重量Wには以下の関係があります。

$$W = \frac{F}{\mu} \cdot a \quad a: \text{安全率}(0.5 \text{以下})$$

ベースと移動面との摩擦係数 μ と安全率 a を考慮して、WとFの値についてご確認ください。

調整ボルトの軸方向押し付け力(軸方向の限界軸力) Fの実験値

1. セリボルトタイプの限界軸力

(1)調整ボルトのサイズ別限界軸力(ピーク値)比較[PAタイプでの比較データ]

ボルトサイズ	M4	M5	M6	M8	M10
SS400	3.9(402)	8.0(816)	13.0(1329)	17.6(1793)	26.8(2730)
SUS304	2.7(272)	5.5(564)	9.2(937)	—	—

[単位: kN(kgf)]

(2)タイプ別調整ボルトの限界軸力比較[本体材質SS400、M6サイズでの比較データ]

タイプ	PAタイプ	PBタイプ	PCタイプ	PDタイプ	PEタイプ
ピーク値	13.0(1329)	16.5(1683)	8.8(900)	20.3(2070)	17.4(1775)

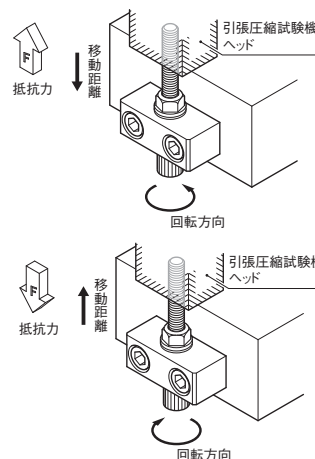
[単位: kN(kgf)]

2. 押し引きタイプの限界軸力

(1)調整ボルトのサイズ別限界軸力比較[本体材質SS400、LAタイプでの比較データ]

調整方向	ボルトサイズ	M4	M5	M6	M8	M10
引張り調整時	3.8(385)	6.9(700)	10.0(1020)	15.7(1600)	30.9(3150)	
	6.7(680)	10.6(1080)	11.6(1180)	25.5(2600)	測定不能(5000以上)	

[単位: kN(kgf)]



調整ボルトの機械的性質

鉄系六角穴付ボルト: SCM435(JIS B 1176)

強度区分	引張強さ N/mm ² [kgf/mm ²]	耐力N/mm ² [kgf/mm ²]
12.9	1220[124]	1100[112]

ステンレス系六角穴付ボルト: SUS304(JIS B 1176-1988)

強度区分	引張強さ N/mm ² [kgf/mm ²]	耐力N/mm ² [kgf/mm ²]
A2-70	700[71.4]	450[45.9]

参考締め付けトルク(目安値)

N·m [kgf·m]

サイズ	SCM435 (強度区分: 12.9)	SUS304 (強度区分: A2-70)
M4	3.6[0.4]	3.5[0.4]
M5	7.2[0.7]	7.0[0.7]
M6	12.3[1.3]	12.0[1.2]
M8	30.0[3.1]	29.0[3.0]
M10	59.0[6.0]	58.0[5.9]

※目安、参考値としてご利用して下さい。

リニア
ストップ
ベース

リニアストッパー

セットベース

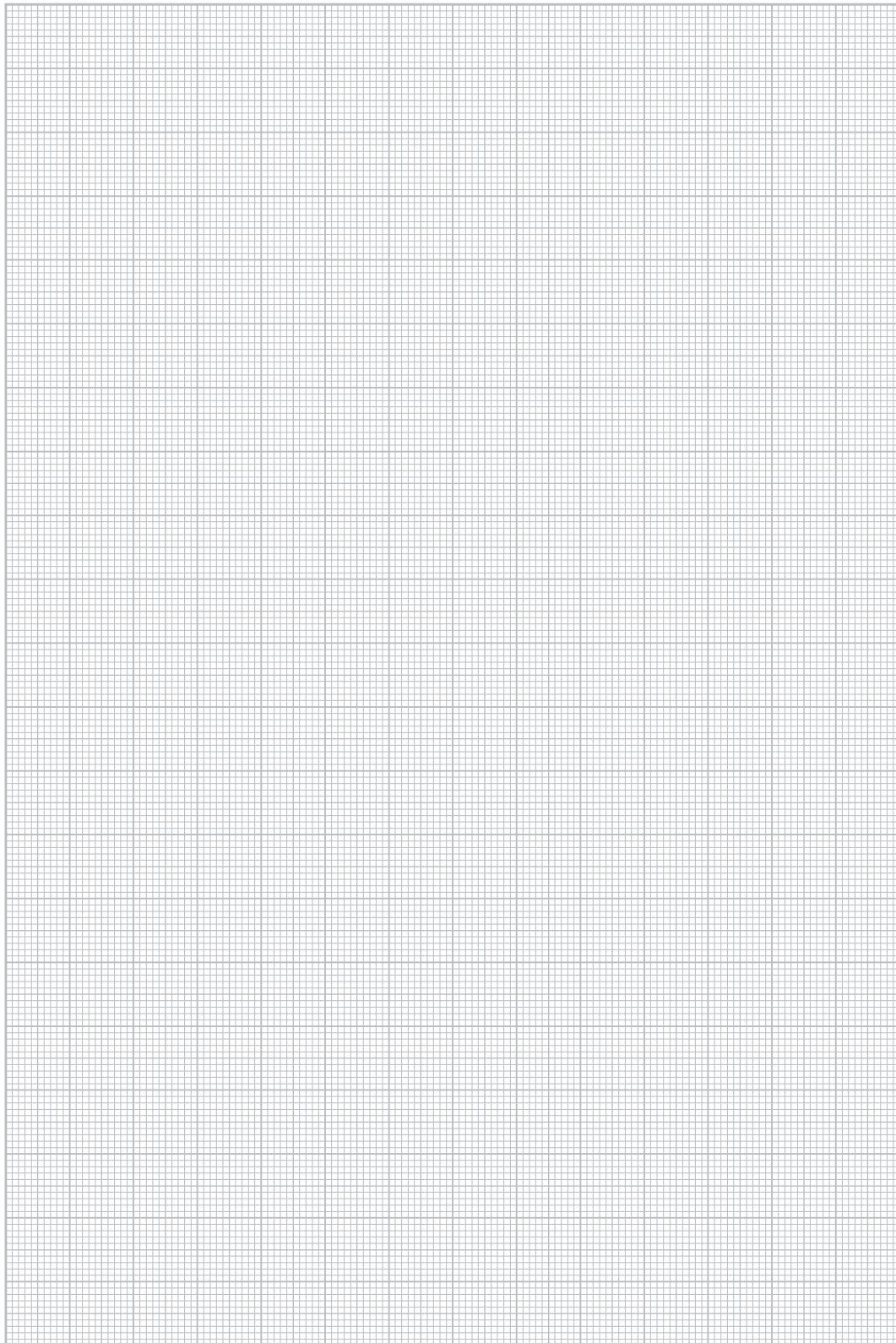
セリボルト

押し引き

複合

ベースカラー

技術資料





ベアリングローラー

BEARING ROLLER

搬送ローラーやテンショナーとして
お使いいただけるベアリングローラーを標準化

シャフト用、ベース用をラインアップ。
ベアリングとの一体構造により簡単に取付可能。



シャフト用



ベース用

■ シャフト用	■ ベース用	
ベアリング付	ベアリング付	ベアリング無
P.661	P.662	P.663
		

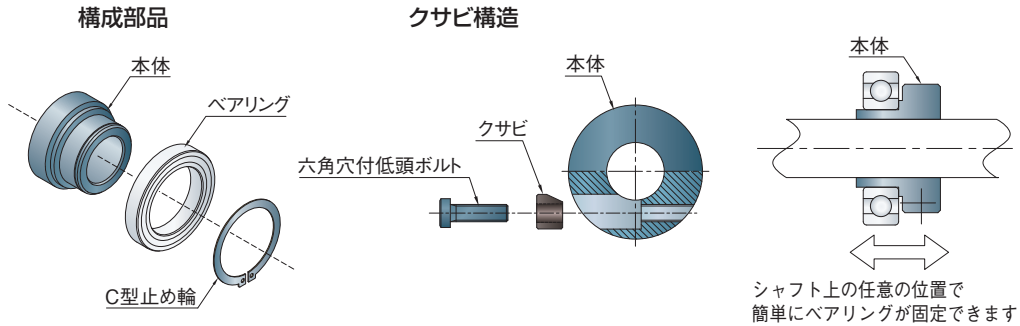
シャフト用

ベース用

特長

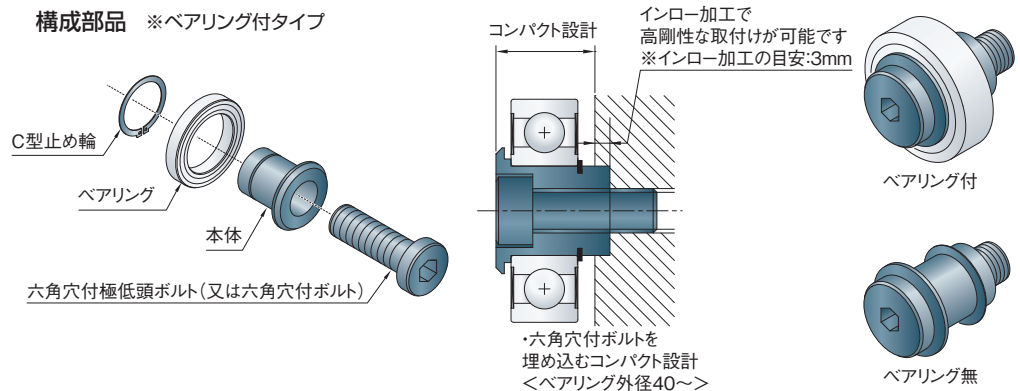
■ シャフト用 P.661

- ベアリングとの一体構造により取り付け、位置決めが簡単
- クサビ構造により、シャフトに傷が付きにくく、少ない力で簡単に取り付けが可能
- 対応シャフト径はφ12、15、20、25をラインアップ
- ベアリングは60系、62系(両シールドタイプ)を採用



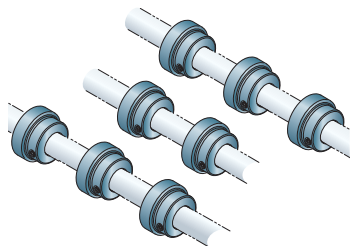
■ ベース用 P.662

- インロー仕様により高剛性、また突出を抑えたコンパクト設計
- ベアリング付、ベアリング無が選択可能
- ベアリングは60系、62系を採用

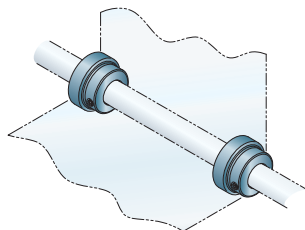


アプリケーション紹介

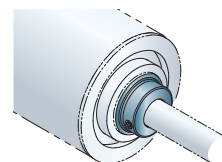
シャフト用



搬送用ローラー

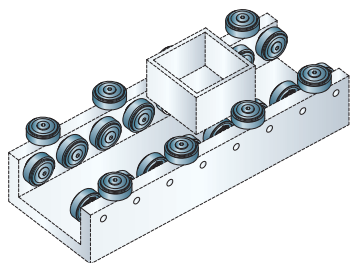


フィルムなどのテンショナー

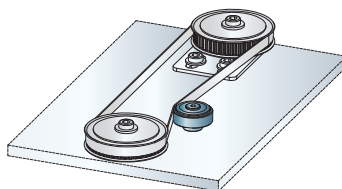


フリーローラーの両端押さえ

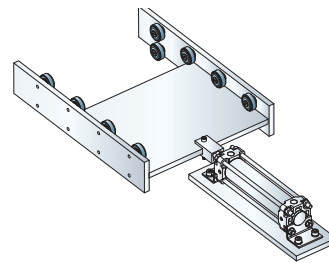
ベース用



搬送ガイドローラー



テンショナー



シャッター、扉等のガイドローラー

シャフト用 ベアリング付

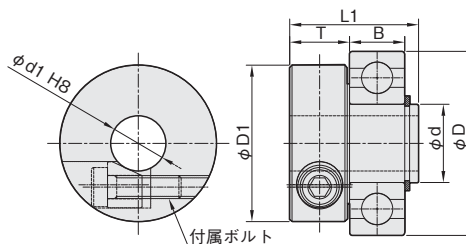
当日出荷
受付16時

RoHS
10物質

CAD
2D

搬送ローラーやテンショナーとしてご使用いただけます。

単位：mm



シャフト用

ベース用

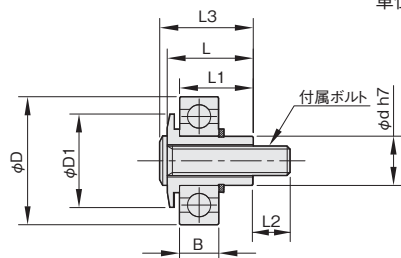
材質／表面処理	付属品
鉄 S45C／黒染め	ベアリング(SUJ2)…1個 NACHI不二越社製 C型止め輪(バネ鋼/パーカー処理)…1個 クサビ(SUS304/モリブデンコート)…1個 六角穴付低頭ボルト(S45CまたはSCM435/黒染め)…1本

対応シャフト径 φd1	ベアリング部				D1	L1	T	付属 ボルト	鉄(黒染め)	
	呼び	φd	φD	B					品番	価格(円)
12	6003ZZ	17	35	10	30	25	12	M4×16	BC12C-6003	1,850
	6004ZZ	20	42	12	34	29	13	M5×16	BC12C-6004	1,910
	6005ZZ	25	47	12	34	29	13	M5×16	BC12C-6005	1,970
	6203ZZ	17	40	12	34	28	13	M5×16	BC12C-6203	1,970
	6204ZZ	20	47	14	34	30	13	M5×16	BC12C-6204	1,910
	6205ZZ	25	52	15	34	32	13	M5×16	BC12C-6205	2,020
15	6004ZZ	20	42	12	37	29	13	M5×20	BC15C-6004	1,970
	6005ZZ	25	47	12	37	29	13	M5×20	BC15C-6005	1,910
	6006ZZ	30	55	13	37	30	13	M5×20	BC15C-6006	2,020
	6204ZZ	20	47	14	37	30	13	M5×20	BC15C-6204	1,970
	6205ZZ	25	52	15	37	32	13	M5×20	BC15C-6205	2,020
	6206ZZ	30	62	16	37	34	13	M5×20	BC15C-6206	2,150
20	6005ZZ	25	47	12	42	29	13	M5×20	BC20C-6005	2,150
	6006ZZ	30	55	13	42	30	13	M5×20	BC20C-6006	2,150
	6007ZZ	35	62	14	42	32	13	M5×20	BC20C-6007	2,260
	6205ZZ	25	52	15	42	32	13	M5×20	BC20C-6205	2,200
	6206ZZ	30	62	16	42	34	13	M5×20	BC20C-6206	2,310
	6207ZZ	35	72	17	42	35	13	M5×20	BC20C-6207	2,490
25	6006ZZ	30	55	13	47	30	13	M5×20	BC25C-6006	2,260
	6007ZZ	35	62	14	47	32	13	M5×20	BC25C-6007	2,380
	6206ZZ	30	62	16	47	34	13	M5×20	BC25C-6206	2,430
	6207ZZ	35	72	17	47	35	13	M5×20	BC25C-6207	2,610

ベース用
ベアリング付当日出荷
受付16時RoHS
10物質CAD
2D

搬送ローラーやテンショナーとしてご使用いただけます。

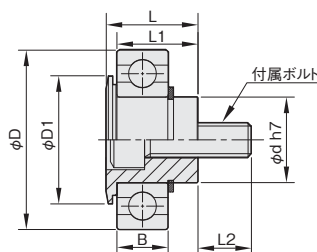
形状①



単位 : mm

材質/表面処理	付属品
鉄 S45C/ 無電解ニッケルメッキ	ベアリング (SUJ2) …1個 NACHI不二越社製 C型止め輪 (ばね鋼/パーカー処理) …1個 六角穴付極低頭ボルト (SCM435/三価クロメート) …1本

形状②



単位 : mm

材質/表面処理	付属品
鉄 S45C/ 無電解ニッケルメッキ	ベアリング (SUJ2) …1個 NACHI不二越社製 C型止め輪 (ばね鋼/パーカー処理) …1個 六角穴付ボルト (SUSXM7) …1本

ベアリング部				形状	φD1	L	L1	L2	L3	付属ボルト	鉄 (無電解ニッケルメッキ)	
呼び	φd	φD	B								品番	価格 (円)
6000ZZ	10	26	8	①	19	17.5	15.0	7.5	19.0	M6×25	BB6000M	870
6001ZZ	12	28	8	①	22	17.5	15.0	7.5	19.0	M6×25	BB6001M	920
6002ZZ	15	32	9	①	25	18.5	16.0	11.5	20.0	M8×30	BB6002M	1,050
6003ZZ	17	35	10	①	30	19.5	17.0	10.5	21.0	M8×30	BB6003M	1,220
6004ZZ	20	42	12	②	30	21.5	19.0	12.5	—	M8×25	BB6004M	1,280
6005ZZ	25	47	12	②	35	21.5	19.0	14.5	—	M10×25	BB6005M	1,560
6006ZZ	30	55	13	②	45	22.5	20.0	13.5	—	M10×25	BB6006M	2,150
6007ZZ	35	62	14	②	50	23.5	21.0	12.5	—	M10×25	BB6007M	2,490
6200ZZ	10	30	9	①	22	18.5	16.0	6.5	20.0	M6×25	BB6200M	810
6201ZZ	12	32	10	①	22	19.5	17.0	5.5	21.0	M6×25	BB6201M	870
6202ZZ	15	35	11	①	25	20.5	18.0	9.5	22.0	M8×30	BB6202M	990
6203ZZ	17	40	12	①	30	21.0	18.5	9.0	22.5	M8×30	BB6203M	1,220
6204ZZ	20	47	14	②	35	23.5	21.0	10.5	—	M8×25	BB6204M	1,510
6205ZZ	25	52	15	②	40	24.5	22.0	11.5	—	M10×25	BB6205M	1,680
6206ZZ	30	62	16	②	45	25.5	23.0	15.5	—	M10×30	BB6206M	2,310
6207ZZ	35	72	17	②	55	26.5	24.0	14.5	—	M10×30	BB6207M	3,070

ベース用
ベアリング無

当日出荷
受付16時

RoHS
10物質

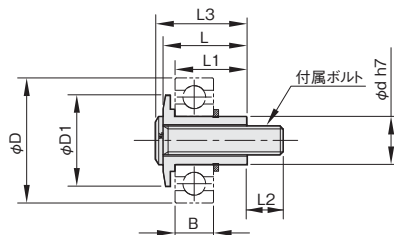
CAD
2D

搬送ローラーやテンショナーとしてご使用いただけます。

形状①



単位：mm



シャフト用

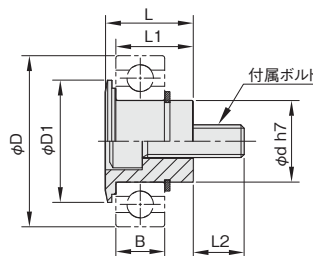
ベース用

材質/表面処理	付属品
鉄 S45C/ 無電解ニッケルメッキ	C型止め輪(ばね鋼/パーカー処理)…1個 六角穴付極低頭ボルト(SCM435/三価クロメート)…1本

形状②



単位：mm



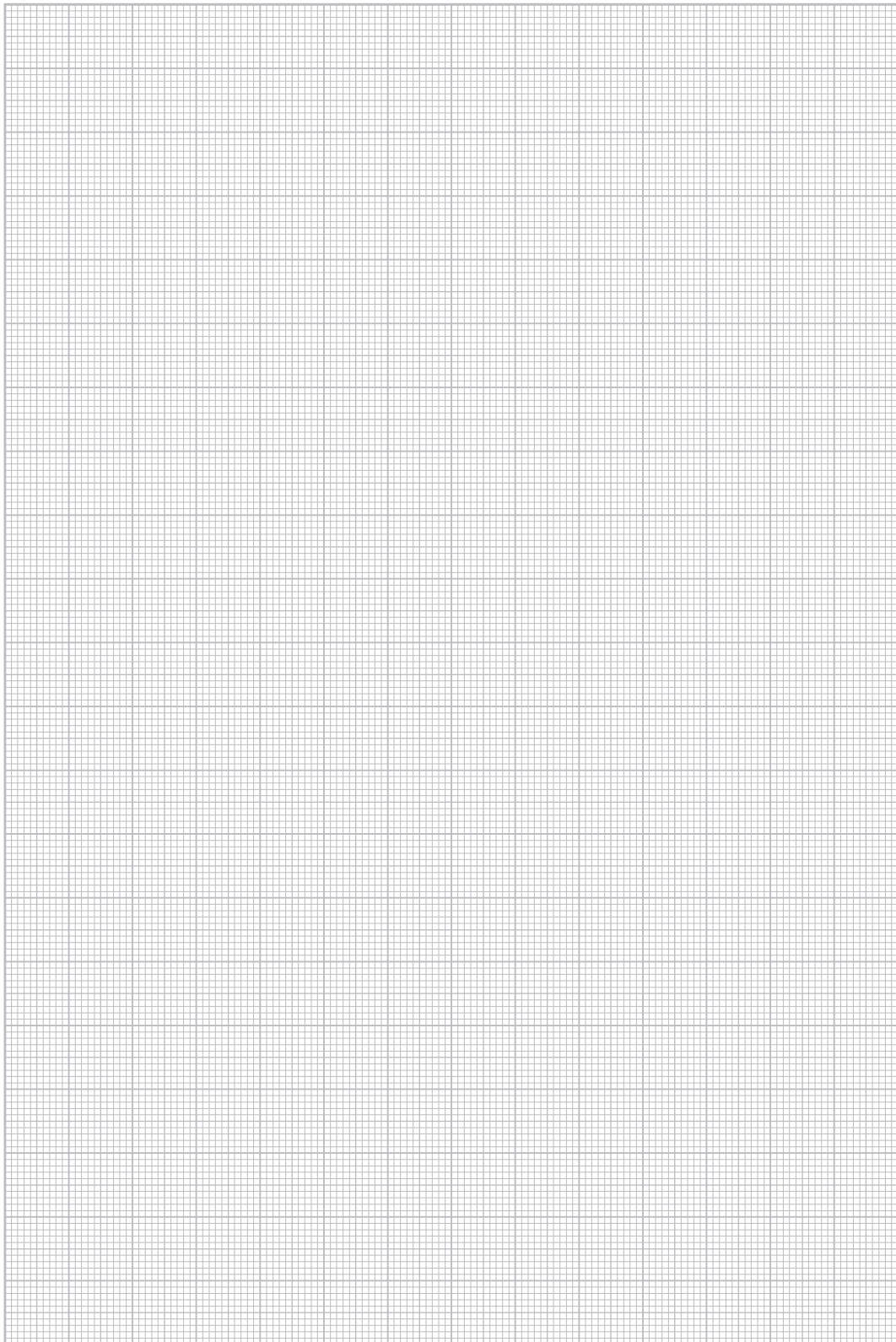
材質/表面処理	付属品
鉄 S45C/ 無電解ニッケルメッキ	C型止め輪(ばね鋼/パーカー処理)…1個 六角穴付ボルト(SUSXM7)…1本

対応ベアリング				形状	φ D1	L	L1	L2	L3	付属ボルト	鉄(無電解ニッケルメッキ)	
呼び	φ d	φ D	B								品番	価格(円)
6000	10	26	8	①	19	17.5	15.0	7.5	19.0	M6×25	BB6000M-N	580
6001	12	28	8	①	22	17.5	15.0	7.5	19.0	M6×25	BB6001M-N	580
6002	15	32	9	①	25	18.5	16.0	11.5	20.0	M8×30	BB6002M-N	690
6003	17	35	10	①	30	19.5	17.0	10.5	21.0	M8×30	BB6003M-N	870
6004	20	42	12	②	30	21.5	19.0	12.5	—	M8×25	BB6004M-N	920
6005	25	47	12	②	35	21.5	19.0	14.5	—	M10×25	BB6005M-N	1,160
6006	30	55	13	②	45	22.5	20.0	13.5	—	M10×25	BB6006M-N	1,620
6007	35	62	14	②	50	23.5	21.0	12.5	—	M10×25	BB6007M-N	1,850
6200	10	30	9	①	22	18.5	16.0	6.5	20.0	M6×25	BB6200M-N	580
6201	12	32	10	①	22	19.5	17.0	5.5	21.0	M6×25	BB6201M-N	580
6202	15	35	11	①	25	20.5	18.0	9.5	22.0	M8×30	BB6202M-N	690
6203	17	40	12	①	30	21.0	18.5	9.0	22.5	M8×30	BB6203M-N	870
6204	20	47	14	②	35	23.5	21.0	10.5	—	M8×25	BB6204M-N	1,100
6205	25	52	15	②	40	24.5	22.0	11.5	—	M10×25	BB6205M-N	1,220
6206	30	62	16	②	45	25.5	23.0	15.5	—	M10×30	BB6206M-N	1,740
6207	35	72	17	②	55	26.5	24.0	14.5	—	M10×30	BB6207M-N	2,260

※本製品には、ベアリングは付属していません。

シャフト用

ベース用





レベリングシステム

LEVELING SYSTEM



重荷重機械のレベル調整に 足元から支えるレベリングシステム

アンカー対応プレートやかさ上げプレート、細目ボルトやM36サイズのボルトなど、重荷重用ならではのアイテムをラインアップ。

レベリング

プレート

アジャスト

ボルト

縮め付けナット

レベリング

フット

■ レベリングプレート				
丸型/鉄			角型/鉄	
据置タイプ	締結タイプ	アンカータイプ	据置タイプ	締結タイプ
P.670	P.670	P.670	P.671	P.671
				

■ レベリングプレート				
角型/鉄		かさあげ型/鉄		丸型/ステンレス
アンカータイプ	据置タイプ	締結タイプ	アンカータイプ	据置タイプ
P.672	P.673	P.673	P.674	P.675
				

■ レベリングプレート		■ アジャストボルト		
丸型/ステンレス		Aタイプ/鉄		Bタイプ/鉄
締結タイプ	アンカータイプ	細目	並目	細目
P.675	P.675	P.676	P.676	P.677
				

■ アジャストボルト		■ 穴付アジャストボルト		
Bタイプ/鉄	Cタイプ/鉄	Aタイプ/鉄		Bタイプ/鉄
並目	細目	並目	細目	細目
P.677	P.678	P.678	P.679	P.679
				

■ アジャストボルト				
スクエアタイプ/鉄		Aタイプ/ステンレス		Bタイプ/ステンレス
並目	細目	並目	細目	並目
P.679	P.680	P.680	P.681	P.681
				

■ 穴付アジャストボルト		■ 締め付けナット		■ レベリングフット(一体型)
Aタイプ/ステンレス	Bタイプ/ステンレス	鉄	ステンレス	鉄
細目	細目	細目	細目	並目
P.682	P.682	P.683	P.683	P.684
				

レベリング
プレート


アジャスト
ボルト

締め付けナット

レベリング
フット

特長

レベリングプレート

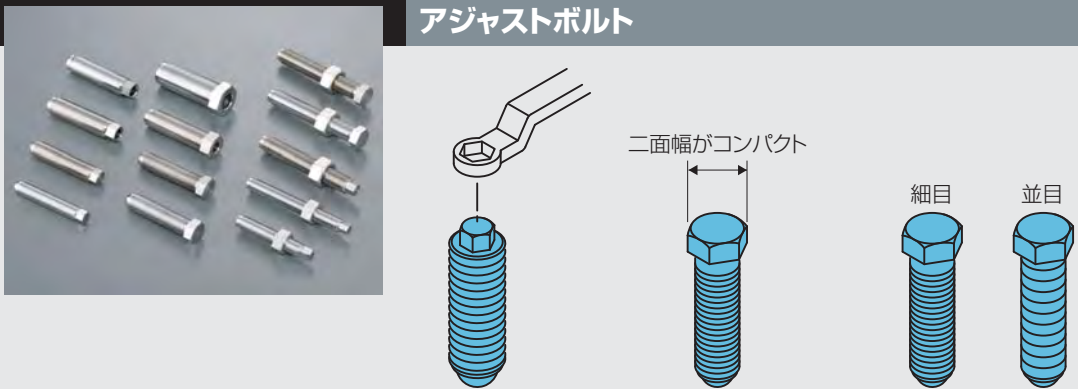


据置タイプ 締結タイプ アンカータイプ

150mm
25mm

豊富な高さバリエーション。
工場内の機械の高さを揃えたり、機械下部の清掃性向上に。

アジャストボルト



二面幅がコンパクト

細目 並目

頭部が小さく
レンチがずれ
落ちません。

一般的な市販ボルトに比べ
二面幅がコンパクト。
小さいレンチが使えます。

細目と並目をラインアップ。
重量物も微調整。

アジャストボルト強度表

	サイズ	耐荷重[N]
並目 (鉄・SUS)	M12	7,200
	M16	13,500
	M20	21,100
細目 (鉄・SUS)	M16	14,500
	M20	23,300
	M24	34,700
	M24 φ13穴付	23,400
	M32 φ20穴付	36,900
	M36 φ24穴付	42,800

■耐荷重は以下の式より算出しています。

アジャストボルト1本当りの許容耐荷重の値を示します。
許容耐荷重は以下の式から算出しており、JISB1051おねじ部品の保証荷重の約1/4程度になります。

$$W = \frac{\pi d^2}{4} \times \delta$$

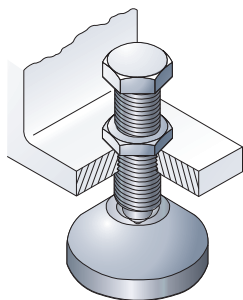
W:許容耐荷重[N] ※注 1)荷重の種類は静荷重
d:ボルトの谷径[mm] 2)安全率は3~4
δ:材料の許容圧縮応力[N/mm²] 3)許容耐荷重は圧縮で算出
(90[N/mm²]として算出)

使用に際して、アジャストボルトで、高さ調整する機械側のめねじの厚みは、ボルト径と同等かそれ以上の肉厚を確保して下さい。

例 M16のボルトを使用→肉厚16mm以上

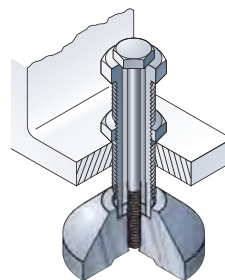
アプリケーション紹介

据置タイプ



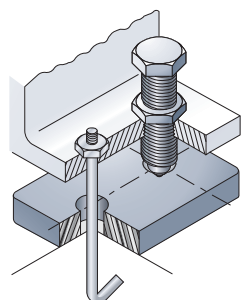
機械のレベル調整

締結タイプ



ボルト締結時

アンカータイプ

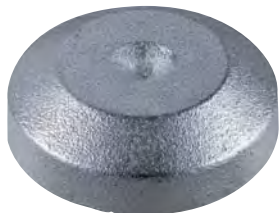


アンカー使用时

レベリングプレート
丸型 / 鉄当日出荷
受付16時RoHS
10物質

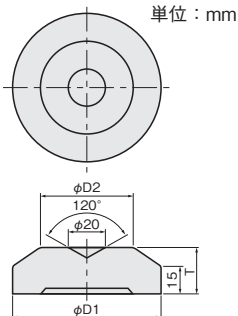
鋳物製の最も一般的な丸型のレベリングプレートです。

据置タイプ



材質 / 表面処理

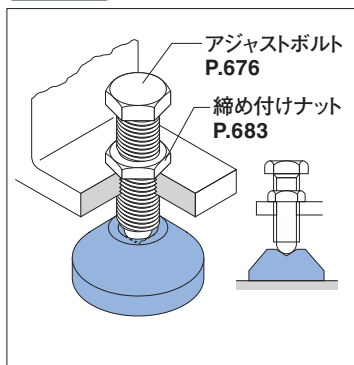
鉄 FC250 / ニッケルクロムメッキ



単位: mm

φD1	φD2	T	重量(kg)	品番	価格(円)
80	50	25	0.7	LPC-0825	1,760
100	50	35	1.5	LPC-1035	2,370
100	60	45	1.9	LPC-1045	2,780

取付例

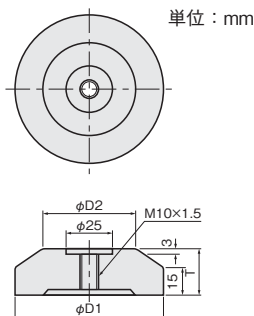


締結タイプ



材質 / 表面処理

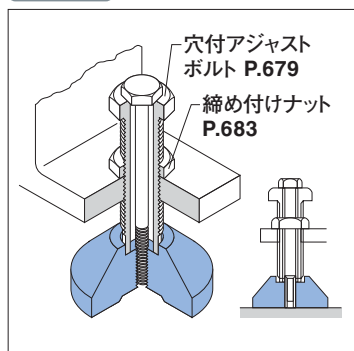
鉄 FC250 / ニッケルクロムメッキ



単位: mm

φD1	φD2	T	重量(kg)	品番	価格(円)
80	50	25	0.7	LPC-0825-M	2,000
100	50	35	1.5	LPC-1035-M	2,780
100	60	45	1.9	LPC-1045-M	2,900

取付例

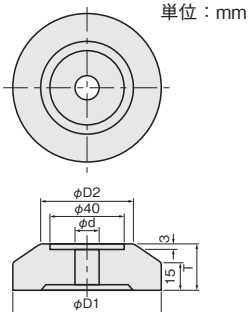


アンカータイプ



材質 / 表面処理

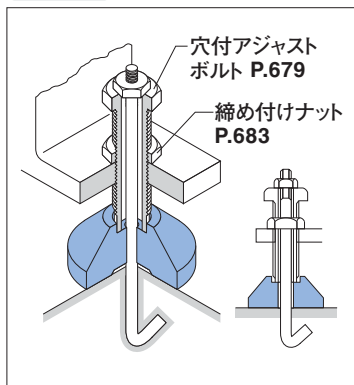
鉄 FC250 / ニッケルクロムメッキ



単位: mm

φD1	φD2	T	φd	重量(kg)	品番	価格(円)
80	50	25	13	0.7	LPC-0825-H13	2,000
80	50	25	20	0.7	LPC-0825-H20	2,060
100	50	35	13	1.5	LPC-1035-H13	2,660
100	50	35	20	1.5	LPC-1035-H20	2,780
100	60	45	13	1.9	LPC-1045-H13	2,900
100	60	45	20	1.9	LPC-1045-H20	3,030
100	60	45	24	1.9	LPC-1045-H24	3,090

取付例

レベリング
プレートアジャスト
ボルト

締め付けナット

レベリング
フット

丸型

角型

かさあげ型

レベリングプレート 角型 / 鉄

当日出荷
受付16時

RoHS
10物質

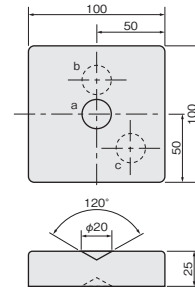
複数のザグリ穴パターンにより、機械との位置揃えが簡単です。

据置タイプ

オモテ

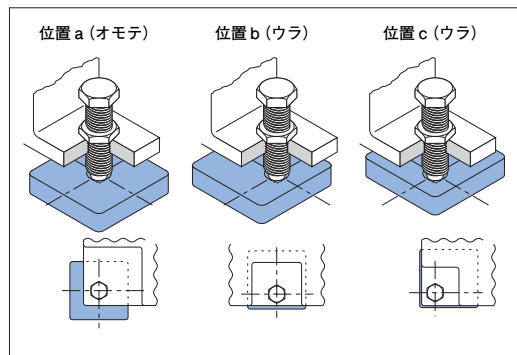


ウラ



単位：mm

取付例



レベリング
プレート

アジャスト
ボルト

締め付けナット

レベリング
フット

丸型

角型

かさあげ型

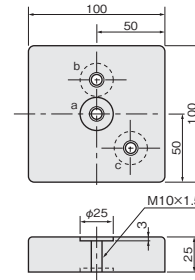
材質 / 表面処理		
鉄 FC250 / ニッケルクロムメッキ		
重量 (kg)	品番	価格 (円)
1.8	LPS-1010	2,660

締結タイプ

オモテ

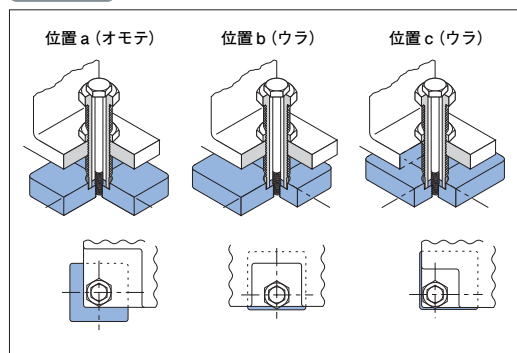


ウラ



単位：mm

取付例



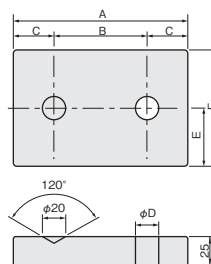
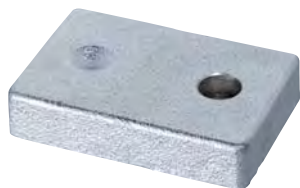
材質 / 表面処理		
鉄 FC250 / ニッケルクロムメッキ		
重量 (kg)	品番	価格 (円)
1.8	LPS-1010-M	3,580

レベリング
プレートアジャスト
ボルト

締め付けナット

レベリング
フット

アンカータイプ

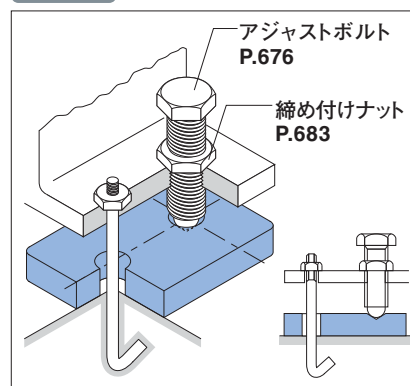


単位：mm

材質／表面処理	
鉄 FC250／ニッケルクロムメッキ	

A×F	φD	B	C	E	重量(kg)	品番	価格(円)
120×80	20	65	27.5	40	1.7	LPS-1208-H20	2,900
120×80	24	65	27.5	40	1.7	LPS-1208-H24	2,900
150×100	20	80	35	50	2.7	LPS-1510-H20	3,450
150×100	24	80	35	50	2.7	LPS-1510-H24	3,450

取付例



丸型

角型

かさあげ型

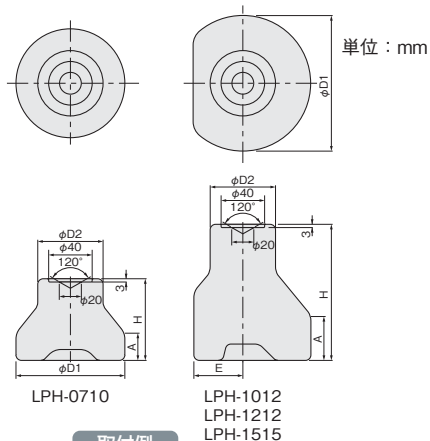
レベリングプレート かさあげ型 / 鉄

当日出荷
受付16時

RoHS
10物質

高さの異なる機械をライン配置するときや、機械下面の清掃、メンテナンス時に便利なかさあげ型です。

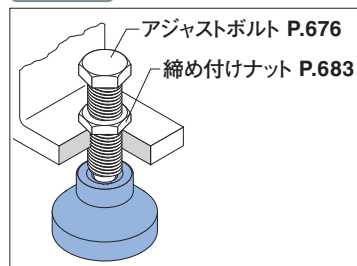
据置タイプ



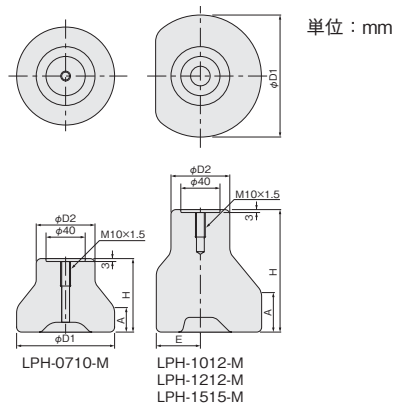
材質 / 表面処理	
鉄 FC250 / ニッケルクロムメッキ	

φD1	φD2	H	A	E	重量 (kg)	品番	価格 (円)
100	60	75	25	-	2.7	LPH-0710	4,420
120	60	100	30	45	4.4	LPH-1012	6,120
125	60	125	40	45	6	LPH-1212	8,540
150	70	150	50	55	10.3	LPH-1515	12,830

取付例



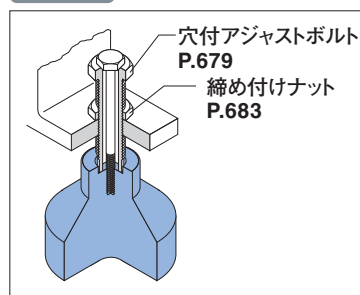
締結タイプ



材質 / 表面処理	
鉄 FC250 / ニッケルクロムメッキ	

φD1	φD2	H	A	E	重量 (kg)	品番	価格 (円)
100	60	75	25	-	2.7	LPH-0710-M	4,540
120	60	100	30	45	4.4	LPH-1012-M	6,240
125	60	125	40	45	6	LPH-1212-M	8,660
150	70	150	50	55	10.3	LPH-1515-M	12,950

取付例



レベリング
プレート
アジャスト
ボルト
締め付けナット
レベリング
フット

丸型

角型

かさあげ型

レベリング
プレート

アジャスト
ボルト

締め付けナット

レベリング
フット

丸型

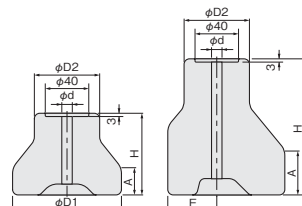
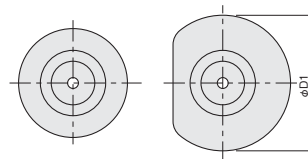
角型

かさあげ型

アンカータイプ



単位：mm



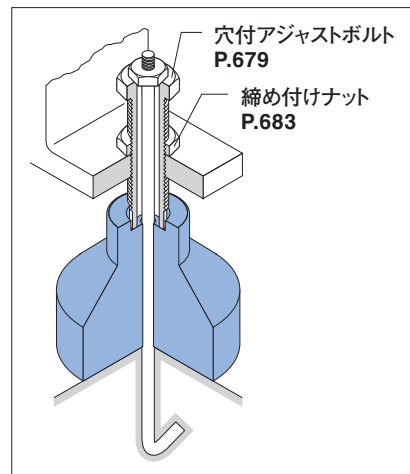
LPH-0710-H13
LPH-0710-H20

LPH-1012-H13,20,24
LPH-1212-H20,24
LPH-1515-H20,24

材質／表面処理
鉄 FC250／ニッケルクロムメッキ

φD1	φD2	φd	H	A	E	重量(kg)	品番	価格(円)
100	60	13	75	25	—	2.7	LPH-0710-H13	4,540
100	60	20	76	25	—	2.7	LPH-0710-H20	4,540
120	60	13	100	30	45	4.4	LPH-1012-H13	6,240
120	60	20	100	30	45	4.4	LPH-1012-H20	6,240
120	60	24	100	30	45	4.4	LPH-1012-H24	6,240
125	60	20	125	40	45	6	LPH-1212-H20	8,660
125	60	24	125	40	45	6	LPH-1212-H24	8,660
150	70	20	150	50	55	10.3	LPH-1515-H20	12,950
150	70	24	150	50	55	10.3	LPH-1515-H24	12,950

取付例



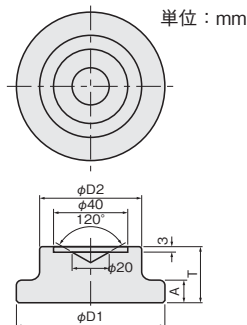
レベリングプレート 丸型 / ステンレス

当日出荷
受付16時

RoHS
10物質

食品機械に最適なステンレス製の丸型レベリングプレートです。

据置タイプ

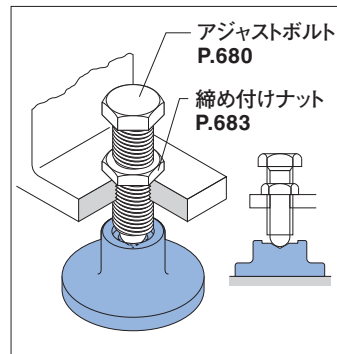


単位：mm

材質	
ステンレス SUS304	

φD1	φD2	T	A	重量(kg)	品番	価格(円)
80	55	30	12	0.8	LPCS-0830	4,840
100	60	40	15	1.4	LPCS-1040	9,630

取付例



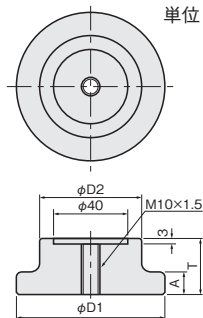
レベリング
プレート

アジャスト
ボルト

締め付けナット

レベリング
フット

締結タイプ

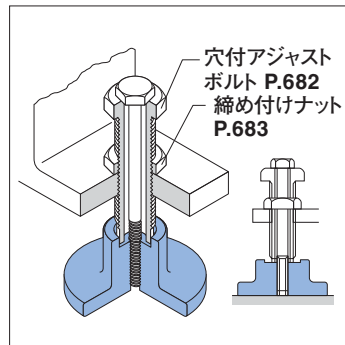


単位：mm

材質	
ステンレス SUS304	

φD1	φD2	T	A	重量(kg)	品番	価格(円)
80	55	30	12	0.8	LPCS-0830-M	4,960
100	60	40	15	1.4	LPCS-1040-M	8,830

取付例

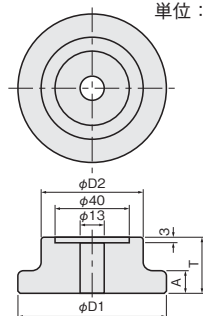


丸型

角型

かさあげ型

アンカータイプ

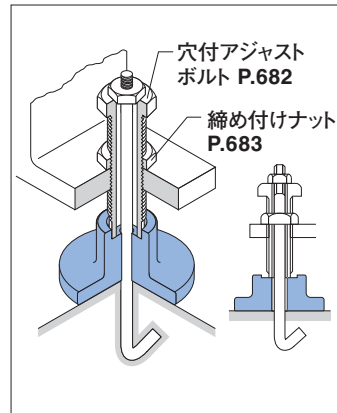


単位：mm

材質	
ステンレス SUS304	

φD1	φD2	T	A	重量(kg)	品番	価格(円)
80	55	30	12	0.8	LPCS-0830-H13	4,600
100	60	40	15	1.4	LPCS-1040-H13	9,380

取付例



アジャストボルト Aタイプ / 鉄

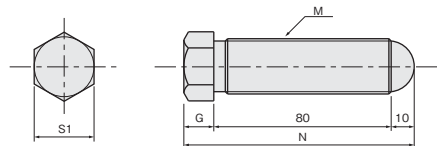
当日出荷
受付16時

RoHS
10物質

先端が球形形状をしているためレベリングプレートとの設置角度が自由になります。
二面幅が狭く、小さなスパナで回せます。
少ない力でも調整が可能な細目仕様もラインアップ。

細目

単位：mm



※ナットは別売。P.683

材質 / 表面処理
鉄 S45C / ニッケルクロムメッキ

M×P	G	N	S1	重量 (g)	品番	価格 (円)
16×1.5	10	100	21	150	LB-A16	910
20×1.5	10	100	24	250	LB-A20	1,090
24×1.5	13	103	27	350	LB-A24	1,330

Aタイプ

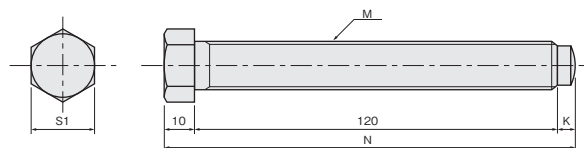
Bタイプ

Cタイプ

スクエアタイプ

並目

単位：mm



※先端部焼入 HRC50~60

材質 / 表面処理	付属品
鉄 S45C / ニッケルクロムメッキ	六角ナット (鉄 / 三価クロメートメッキ) …1個

M×P	S1	K	N	重量 (g)	品番	価格 (円)
12×1.75	18	6	136	100	LBN-A12	1,450
16×2.0	21	6	136	200	LBN-A16	1,570
20×2.5	24	6.5	136.5	300	LBN-A20	1,880

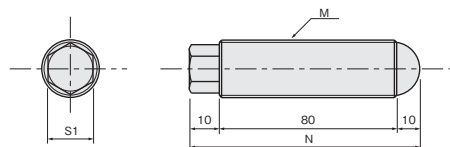
アジャストボルト Bタイプ / 鉄

当日出荷
受付16時

RoHS
10物質

二面幅が狭く、小さなスパナで回せます。メガネレンチもずれ落ちません。
少ない力でも調整が可能な細目仕様もラインアップ。

細目



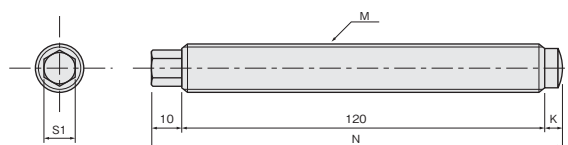
単位：mm

※ナットは別売。P.683

材質 / 表面処理
鉄 S45C / ニッケルクロムメッキ

M×P	G	N	S1	重量 (g)	品番	価格 (円)
16×1.5	10	100	13	150	LB-B16	730
20×1.5	10	100	16	250	LB-B20	850
24×1.5	13	103	18	300	LB-B24	1,090

並目



単位：mm

※先端部焼入 HRC50~60

材質 / 表面処理	付属品
鉄 S45C / ニッケルクロムメッキ	六角ナット(鉄 / 三価クロメートメッキ)…1個

M×P	S1	K	N	重量 (g)	品番	価格 (円)
12×1.75	8	6	136	100	LBN-B12	1,090
16×2.0	10	6	136	200	LBN-B16	1,210
20×2.5	13	6.5	136.5	300	LBN-B20	1,450

レベリングシステム

レベリング
プレート

アジャスト
ボルト

締め付けナット

レベリング
フット

Aタイプ

Bタイプ

Cタイプ

スクエアタイプ

アジャストボルト Cタイプ / 鉄

当日出荷
受付16時

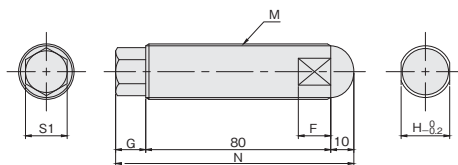
RoHS
10物質

二面幅が狭く、小さなスパナで回せます。メガネレンチもずれ落ちません。
少ない力でも調整が可能な細目仕様もラインアップ。
先端にも二面幅加工があり、スパナで回すことができます。

細目



単位：mm



※ナットは別売。P.683

材質 / 表面処理

鉄 S45C / ニッケルクロムメッキ

M×P	G	N	S1	F	H	重量(g)	品番	価格(円)
16×1.5	10	100	13	12	14	150	LB-C16	1,820
20×1.5	10	100	16	12	17	250	LB-C20	1,940
24×1.5	13	103	18	14	21	300	LB-C24	2,120

Aタイプ

Bタイプ

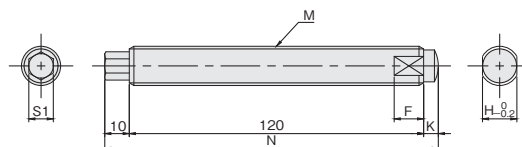
Cタイプ

スクエアタイプ

並目



単位：mm



※先端部焼入 HRC50~60

材質 / 表面処理

鉄 S45C /
ニッケルクロムメッキ

付属品

六角ナット(鉄/三価クロメートメッキ)…1個

M×P	S1	K	N	F	H	重量(g)	品番	価格(円)
12×1.75	8	6	136	10	10	100	LBN-C12	2,120
16×2.0	10	6	136	12	14	200	LBN-C16	2,240
20×2.5	13	6.5	136.5	12	17	300	LBN-C20	2,540

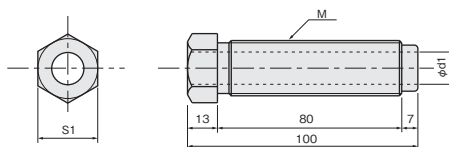
穴付アジャストボルト Aタイプ / 鉄

当日出荷
受付16時

RoHS
10物質

締結用のボルトやアンカーなどを通す穴付タイプです。
少ない力でも調整が可能な細目仕様です。

細目



単位：mm

※ナットは別売。P.683

材質 / 表面処理
鉄 S45C / ニッケルクロムメッキ

M×P	S1	φd1	重量 (g)	品番	価格 (円)
24×1.5	27	13	250	LB-A24-H13	1,330
32×1.5	36	20	350	LB-A32-H20	1,760
36×1.5	41	24	450	LB-A36-H24	2,120

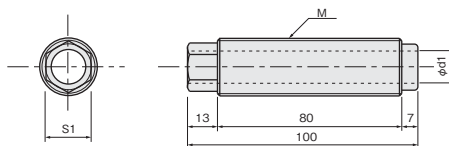
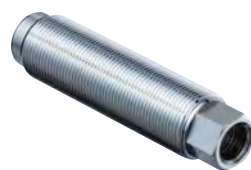
穴付アジャストボルト Bタイプ / 鉄

当日出荷
受付16時

RoHS
10物質

締結用のボルトやアンカーなどを通す穴付タイプです。
二面幅が狭く、小さなスパナで回せます。メガネレンチもずれ落ちません。
少ない力でも調整が可能な細目仕様です。

細目



単位：mm

※ナットは別売。P.683

材質 / 表面処理
鉄 S45C / ニッケルクロムメッキ

M×P	S1	φd1	重量 (g)	品番	価格 (円)
24×1.5	18	13	200	LB-B24-H13	1,210
32×1.5	24	20	300	LB-B32-H20	1,450
36×1.5	30	24	350	LB-B36-H24	1,760

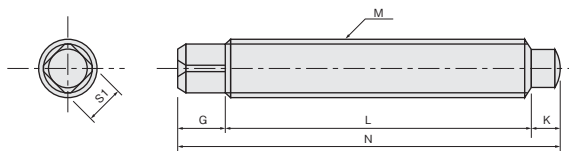
アジャストボルト スクエアタイプ / 鉄

当日出荷
受付16時

RoHS
10物質

二面幅が狭く、小さなスパナで回せます。メガネレンチもずれ落ちません。

並目



単位：mm

※先端部焼入 HRC50~60

材質 / 表面処理	付属品
鉄 S45C / 三価クロメートメッキ	六角ナット (鉄 / 三価クロメートメッキ) …1個

M×P	L	K	G	N	S1	重量 (g)	品番	価格 (円)
12×1.75	64	6	10	80	8	70	ALB-12	1,880
16×2.0	80	6	12	98	10	150	ALB-16	2,000
20×2.5	80	6.5	13.5	100	12	240	ALB-20	2,540
24×3.0	90	8	14	112	14	380	ALB-24	3,990

レベリング
プレート

アジャスト
ボルト

締め付けナット

レベリング
フット

Aタイプ

Bタイプ

Cタイプ

スクエアタイプ

アジャストボルト Aタイプ / ステンレス

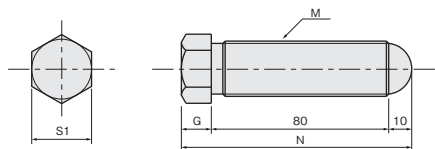
当日出荷
受付16時

RoHS
10物質

二面幅が狭く、小さなスパナで回せます。
少ない力でも調整が可能な細目仕様もラインアップ。

細目

単位：mm



※ナットは別売。P.683

材質
ステンレス SUS303

M×P	G	N	S1	重量 (g)	品番	価格 (円)
16×1.5	10	100	24	150	LBS-A16	2,300
20×1.5	10	100	24	250	LBS-A20	2,240
24×1.5	13	103	27	350	LBS-A24	2,850

Aタイプ

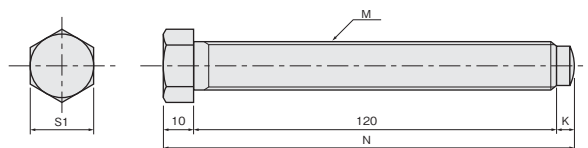
Bタイプ

Cタイプ

スクエアタイプ

並目

単位：mm



材質	付属品
ステンレス SUS303	六角ナット(ステンレス)…1個

M×P	S1	K	N	重量 (g)	品番	価格 (円)
12×1.75	18	6	136	100	LBNS-A12	2,490
16×2.0	21	6	136	200	LBNS-A16	2,730
20×2.5	24	6.5	136.5	300	LBNS-A20	3,210

アジャストボルト Bタイプ / ステンレス

当日出荷
受付16時

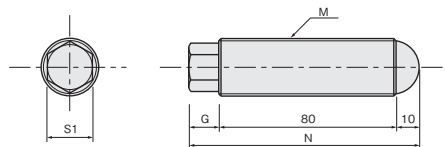
RoHS
10物質

二面幅が狭く、小さなスパナで回せます。メガネレンチもずれ落ちません。
少ない力でも調整が可能な細目仕様もラインアップ。

細目



単位：mm



※ナットは別売。P.683

材質
ステンレス SUS303

M×P	G	N	S1	重量(g)	品番	価格(円)
16×1.5	10	100	10	150	LBS-B16	1,280
20×1.5	10	100	16	200	LBS-B20	1,570
24×1.5	13	103	18	300	LBS-B24	2,000

レベリング
プレート

アジャスト
ボルト

締め付けナット

レベリング
フット

Aタイプ

Bタイプ

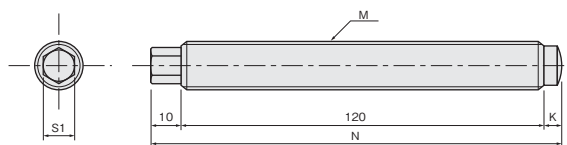
Cタイプ

スクエアタイプ

並目



単位：mm



材質	付属品
ステンレス SUS303	六角ナット(ステンレス)…1個

M×P	S1	K	N	重量(g)	品番	価格(円)
12×1.75	8	6	136	100	LBNS-B12	1,400
16×2.0	10	6	136	200	LBNS-B16	1,690
20×2.5	13	6.5	136.5	300	LBNS-B20	2,060

穴付アジャストボルト Aタイプ / ステンレス

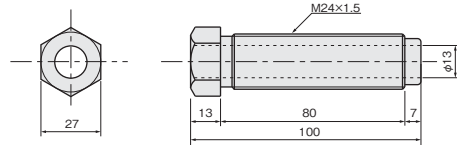
当日出荷
受付16時

RoHS
10物質

締結用のボルトやアンカーなどを通す穴付タイプです。
少ない力でも調整が可能な細目仕様です。

細目

単位：mm



※ナットは別売。P.683

材質
ステンレス SUS303

M×P	重量 (g)	品番	価格 (円)
24×1.5	250	LBS-A24-H13	3,150

レベリング
プレート

アジャスト
ボルト

締め付けナット

レベリング
フット

Aタイプ

Bタイプ

Cタイプ

スクエアタイプ

穴付アジャストボルト Bタイプ / ステンレス

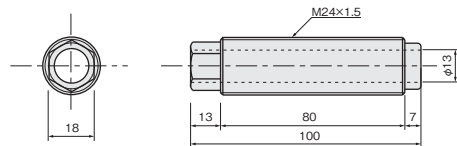
当日出荷
受付16時

RoHS
10物質

締結用のボルトやアンカーなどを通す穴付タイプです。
二面幅が狭く、小さなスパナで回せます。メガネレンチもずれ落ちません。
少ない力でも調整が可能な細目仕様です。

細目

単位：mm



※ナットは別売。P.683

材質
ステンレス SUS303

M×P	重量 (g)	品番	価格 (円)
24×1.5	200	LBS-B24-H13	2,370

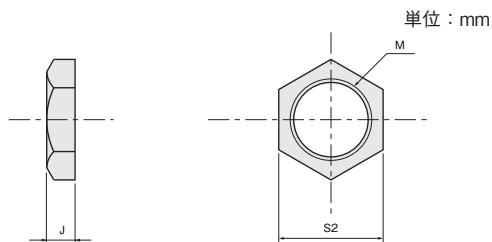
締め付けナット 鉄

当日出荷
受付16時

RoHS
10物質

アジャストボルトと組み合わせてご使用いただけます。
二面幅、肉厚が狭く、小さなスパナで回せます。

細目



レベリング
プレート

アジャスト
ボルト

締め付けナット

レベリング
フット

材質 / 表面処理

鉄 S45C / ニッケルクロムメッキ

M×P	S2	J	重量 (g)	品番	価格 (円)
16×1.5	24	8	50	LN-16	670
20×1.5	27	8	50	LN-20	670
24×1.5	30	8	50	LN-24	730
32×1.5	41	12	50	LN-32	910
36×1.5	46	12	100	LN-36	1,090

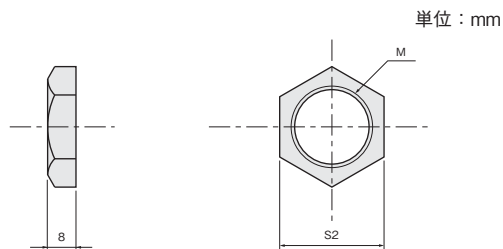
締め付けナット ステンレス

当日出荷
受付16時

RoHS
10物質

アジャストボルトと組み合わせてご使用いただけます。
二面幅、肉厚が狭く、小さなスパナで回せます。

細目



材質

ステンレス SUS303

M×P	S2	重量 (g)	品番	価格 (円)
16×1.5	24	50	LNS-16	850
20×1.5	27	50	LNS-20	970
24×1.5	30	50	LNS-24	1,090

レベリングフット（一体型）
鉄当日出荷
受付16時RoHS
10物質

アジャストボルトとレベリングプレートが一体となったタイプです。
焼入鋼球が20°回転するので、調整角度が自由です。

並目

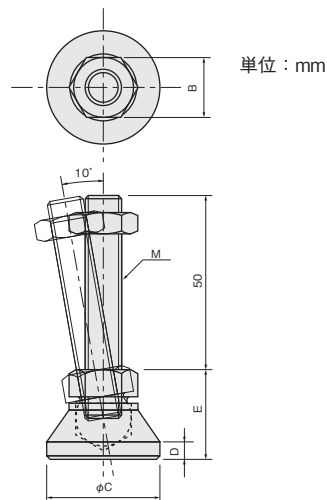


レベリングプレート

アジャストボルト

締め付けナット

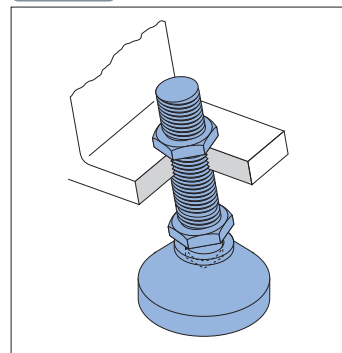
レベリングフット



材質／表面処理	付属品
鉄 S45C／黒染め	六角ナット…1個

M×P	B	φC	D	E	耐荷重(kN)	重量(g)	品番	価格(円)
10×1.5	13	32	5	26.5	15	145	ALF-1050	3,330
12×1.75	19	48	6	32	25	280	ALF-1250	3,870
14×2.0	22	50	7	35	34	350	ALF-1450	6,120
16×2.0	24	65	8	35.6	45	525	ALF-1650	6,780
20×2.5	30	75	12	40.9	75	815	ALF-2050	8,230

取付例





めいばん 銘板

NAME PLATE

機械や盤の必須アイテム

機械や盤の必須アイテムである銘板。
アクリル製のダルマ・トグルスイッチ・タンザク
銘板や、機械の名称表示に便利なアルミ銘板
をラインアップ。

1枚からご希望の文字を彫刻します。



セミオーダー

ご希望の文字を彫刻。1個から製作します。

■ アルミ銘板		■ アクリル銘板		
丸型	角型	タンザク銘板	ダルマ銘板	トグルスイッチ銘板
P.688	P.689	P.690	P.691	P.692
				

アルミ銘板 (丸型)

アルミ銘板 (角型)

タンザク銘板

ダルマ銘板

トグルスイッチ銘板

アプリケーション紹介

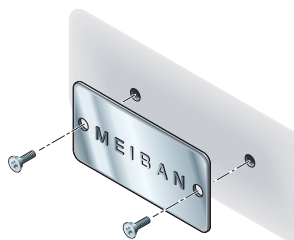
ダルマ銘板



トグルスイッチ銘板



アルミ銘板(角型)



機器の名称表示に

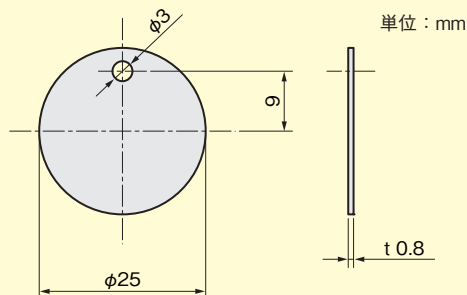
セミ
オーダー アルミ銘板
丸型4日後出荷
受付15時RoHS
10物質

ご希望の文字や文字色に対応。1個から製作します。

アルミ銘板
(丸型)アルミ銘板
(角型)

タンザク銘板

ダルマ銘板

トグルスイッチ
銘板

材質／表面処理

アルミA1100P／アルマイト(白)

文字色

黒
赤

文字フォント

丸ゴシック体

文字加工(表面彫刻)

数字
アルファベット
ひらがな
カタカナ
漢字
記号

品番

AMR- 文字段数

文字段数
【1段】文字段数
【2段】

文字段数	品番	価格(円)
1	AMR-1	590

文字段数	品番	価格(円)
2	AMR-2	660

※文字彫刻込みの価格です。

使用例



機械の名称表示などに

文字加工サービス

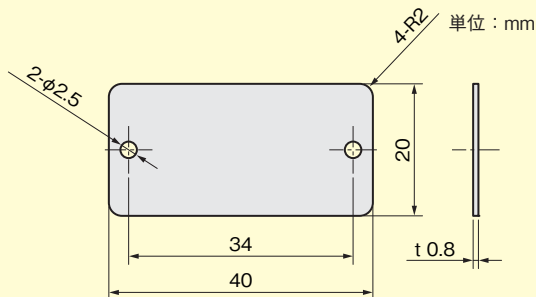
P.693のFAXシートにてご指定ください。
文字高さ(文字の大きさ)、位置などにご指定がありましたらご連絡ください。
無地も可能です。

セミオーダー アルミ銘板
角型

4日後出荷
受付15時

RoHS
10物質

ご希望の文字や文字色に対応。1個から製作します。

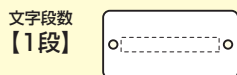


材質 / 表面処理
アルミA1100P / アルマイト(白)

文字色	文字フォント	文字加工(表面彫刻)	
黒 赤	丸ゴシック体	数字 アルファベット ひらがな	カタカナ 漢字 記号

品番

AMS- 文字段数



文字段数	品番	価格(円)
1	AMS-1	590

文字段数	品番	価格(円)
2	AMS-2	660

※文字彫刻込みの価格です。

使用例



機械の名称表示などに

文字加工サービス

P.693のFAXシートにてご指定ください。
文字高さ(文字の大きさ)、位置などにご指定がありましたらご連絡ください。
無地も可能です。

銘板

アルミ銘板
(丸型)

アルミ銘板
(角型)

タンザク銘板

ダルマ銘板

トグルスイッチ
銘板

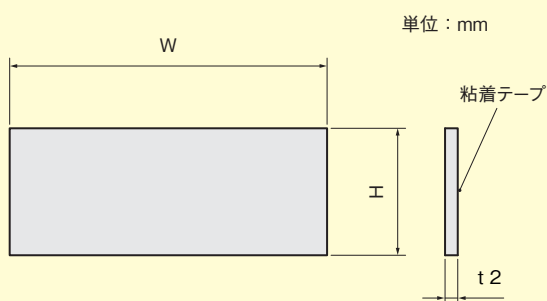
セミオーダー



セミオーダー タンザク銘板

4日後出荷
受付15時RoHS
10物質

ご希望の文字や文字色に対応。1個から製作します。

アルミ銘板
(丸型)
アルミ銘板
(角型)
タンザク銘板
ダルマ銘板
トグルスイッチ
銘板材質
透明アクリル裏面白地

文字色

黒 赤

文字フォント

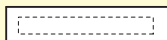
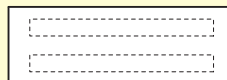
丸ゴシック体

文字加工(裏面彫刻)

数字 ひらがな 漢字
アルファベット カタカナ 記号

品番

MET

幅
W高さ
H文字
段数文字段数
【1段】文字段数
【2段】

文字段数	H	W	品番	価格(円)
1	8	30	MET03008-1	310
		30	MET03010-1	310
		35	MET03510-1	310
		40	MET04010-1	360
		50	MET05010-1	360
	10	40	MET04015-1	360
		45	MET04515-1	360
		50	MET05015-1	360
		60	MET06015-1	430
		64	MET06415-1	430
	15	40	MET04020-1	360
		50	MET05020-1	360
		60	MET06020-1	430
		80	MET08020-1	480
		120	MET12020-1	730
	20	200	MET20020-1	1,330
		120	MET12025-1	910
		150	MET15025-1	1,030
		200	MET20025-1	1,330
		250	MET25025-1	1,570
	25	150	MET15030-1	970
		200	MET20030-1	1,280
		250	MET25030-1	1,570
		300	MET30030-1	1,880
60		MET06035-1	550	
30	100	MET10035-1	770	
	150	MET15035-1	1,160	
	200	MET20035-1	1,430	
	250	MET25035-1	1,570	
	300	MET30035-1	1,880	

文字段数	H	W	品番	価格(円)
2	15	40	MET04015-2	440
		45	MET04515-2	440
		50	MET05015-2	440
		60	MET06015-2	520
		64	MET06415-2	520
		40	MET04020-2	440
	20	50	MET05020-2	440
		60	MET06020-2	520
		80	MET08020-2	580
		120	MET12020-2	880
		200	MET20020-2	1,610
		120	MET12025-2	1,090
	25	150	MET15025-2	1,240
		200	MET20025-2	1,610
		250	MET25025-2	1,890
		150	MET15030-2	1,170
		200	MET20030-2	1,530
	30	250	MET25030-2	1,890
		300	MET30030-2	2,260
		60	MET06035-2	660
		100	MET10035-2	920
		150	MET15035-2	1,390
	35	200	MET20035-2	1,730
		250	MET25035-2	1,890
250		MET25035-2	1,890	
300		MET30035-2	2,260	

セミオーダー

文字加工サービス

P.693のFAXシートにてご指定ください。
文字高さ(文字の大きさ)、位置などにご指定がありましたらご連絡ください。無地も可能です。

※文字彫刻込みの価格です。

セミオーダー **ダルマ銘板**

4日後出荷
受付15時

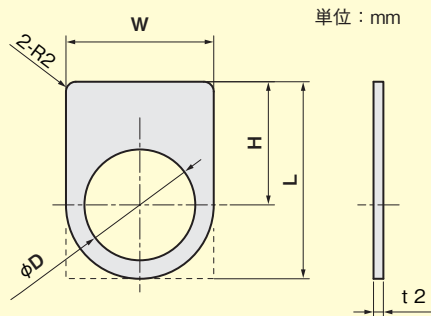
RoHS
10物質

ご希望の文字や文字色に対応。1個から製作します。



材質
透明アクリル裏面白地

文字色	文字フォント	文字加工(裏面彫刻)	
黒 赤	丸ゴシック体	数字 アルファベット ひらがな	カタカナ 漢字 記号

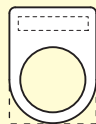


※点線: MED16K-1
MED16K-2

品番

MED φD - 文字
段数

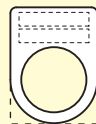
文字段数
【1段】



文字段数	φD	W	L	H	品番	価格(円)
1	16.5	25	35	22.5	MED16K-1*	300
	16.5	25	35	22.5	MED16-1	300
	22.5	30	40	25	MED22-1	300
	25.5	35	45	27.5	MED25-1	300
	30.5	40	50	30	MED30-1	300

*角型

文字段数
【2段】



文字段数	φD	W	L	H	品番	価格(円)
2	16.5	25	35	22.5	MED16K-2*	350
	16.5	25	35	22.5	MED16-2	350
	22.5	30	40	25	MED22-2	350
	25.5	35	45	27.5	MED25-2	350
	30.5	40	50	30	MED30-2	350

*角型

※文字彫刻込みの価格です。

文字加工サービス

P.693のFAXシートにてご指定ください。
文字高さ(文字の大きさ)、位置などにご指定がありましたらご連絡ください。
無地も可能です。

銘板

アルミ銘板
(丸型)

アルミ銘板
(角型)

タンザク銘板

ダルマ銘板

トグルスイッチ
銘板

セミオーダー



セミオーダー トグルスイッチ銘板

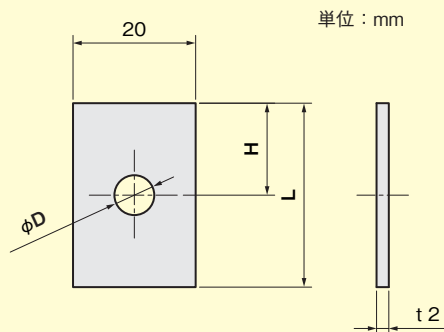
4日後出荷
受付15時RoHS
10物質

ご希望の文字や文字色に対応。1個から製作します。

アルミ銘板
(丸型)アルミ銘板
(角型)

タンザク銘板

ダルマ銘板

トグルスイッチ
銘板

材質

透明アクリル裏面白地

文字色

黒
赤

文字フォント

丸ゴシック体

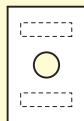
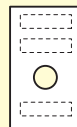
文字加工(裏面彫刻)

数字
アルファベット
ひらがなカタカナ
漢字
記号

品番

MES

φD

- 文字
段数文字段数
【1段】文字段数
【2段】

文字段数	φD	L	H	品番	価格(円)
1	6.5	30	15	MES06-1	310
	12.5	40	20	MES12-1	310

文字段数	φD	L	H	品番	価格(円)
2	6.5	35	20	MES06-2	360
	12.5	40	22.5	MES12-2	360

※文字彫刻込みの価格です。

文字加工サービス

P.693のFAXシートにてご指定ください。
文字高さ(文字の大きさ)、位置などにご指定がありましたらご連絡ください。
無地も可能です。

銘板お問い合わせシート(セミオーダー)

岩田製作所営業部 FAX 0575-23-6160

■ 記入例(トグルスイッチ銘板の場合)



種類	品番	文字		文字色	数量
<input type="checkbox"/> アルミ(丸型) <input type="checkbox"/> アルミ(角型) <input type="checkbox"/> タンザク <input type="checkbox"/> ダルマ <input checked="" type="checkbox"/> トグルスイッチ	MES06-2 <input type="checkbox"/> 無地	1段目	スイッチ 入 ※	<input checked="" type="checkbox"/> 黒 <input type="checkbox"/> 赤	3
		2段目	切	<input checked="" type="checkbox"/> 黒 <input type="checkbox"/> 赤	

※上段に2段の文字が入る場合

●文字加工内容

文字加工	文字フォント / 文字色
	丸ゴシック体 / 黒
数字	1 2 3 4 5 6 7 8 9 0
アルファベット	ABCDEFGHIJKLMNOPQRSTUVWXYZ
ひらがな	あいうえおかきくけこ
カタカナ	アイウエオカキクケコ
漢字	岩田製作所 銘板加工
記号	°C % & ¥ ※ ! < ? = / @ ;

アルミ銘板
(丸型)

アルミ銘板
(角型)

タンザク銘板

ダルマ銘板

トグルスイッチ
銘板

種類	品番	文字		文字色	数量	備考
<input type="checkbox"/> アルミ(丸型) <input type="checkbox"/> アルミ(角型) <input type="checkbox"/> タンザク <input type="checkbox"/> ダルマ <input type="checkbox"/> トグルスイッチ	<input type="checkbox"/> 無地	1段目		<input type="checkbox"/> 黒 <input type="checkbox"/> 赤		
		2段目		<input type="checkbox"/> 黒 <input type="checkbox"/> 赤		
種類	品番	文字		文字色	数量	備考
<input type="checkbox"/> アルミ(丸型) <input type="checkbox"/> アルミ(角型) <input type="checkbox"/> タンザク <input type="checkbox"/> ダルマ <input type="checkbox"/> トグルスイッチ	<input type="checkbox"/> 無地	1段目		<input type="checkbox"/> 黒 <input type="checkbox"/> 赤		
		2段目		<input type="checkbox"/> 黒 <input type="checkbox"/> 赤		
種類	品番	文字		文字色	数量	備考
<input type="checkbox"/> アルミ(丸型) <input type="checkbox"/> アルミ(角型) <input type="checkbox"/> タンザク <input type="checkbox"/> ダルマ <input type="checkbox"/> トグルスイッチ	<input type="checkbox"/> 無地	1段目		<input type="checkbox"/> 黒 <input type="checkbox"/> 赤		
		2段目		<input type="checkbox"/> 黒 <input type="checkbox"/> 赤		
種類	品番	文字		文字色	数量	備考
<input type="checkbox"/> アルミ(丸型) <input type="checkbox"/> アルミ(角型) <input type="checkbox"/> タンザク <input type="checkbox"/> ダルマ <input type="checkbox"/> トグルスイッチ	<input type="checkbox"/> 無地	1段目		<input type="checkbox"/> 黒 <input type="checkbox"/> 赤		
		2段目		<input type="checkbox"/> 黒 <input type="checkbox"/> 赤		
種類	品番	文字		文字色	数量	備考
<input type="checkbox"/> アルミ(丸型) <input type="checkbox"/> アルミ(角型) <input type="checkbox"/> タンザク <input type="checkbox"/> ダルマ <input type="checkbox"/> トグルスイッチ	<input type="checkbox"/> 無地	1段目		<input type="checkbox"/> 黒 <input type="checkbox"/> 赤		
		2段目		<input type="checkbox"/> 黒 <input type="checkbox"/> 赤		

(お客様情報)ご記入後、弊社営業部までご連絡ください

貴社名			お名前		
部課名			役職名		
会社のご住所					
E-mail	TEL-FAX	TEL()	-	FAX()	-

※「個人情報」の取扱いについては、巻末、または弊社ホームページに掲載しております。

セミオーダー



銘板

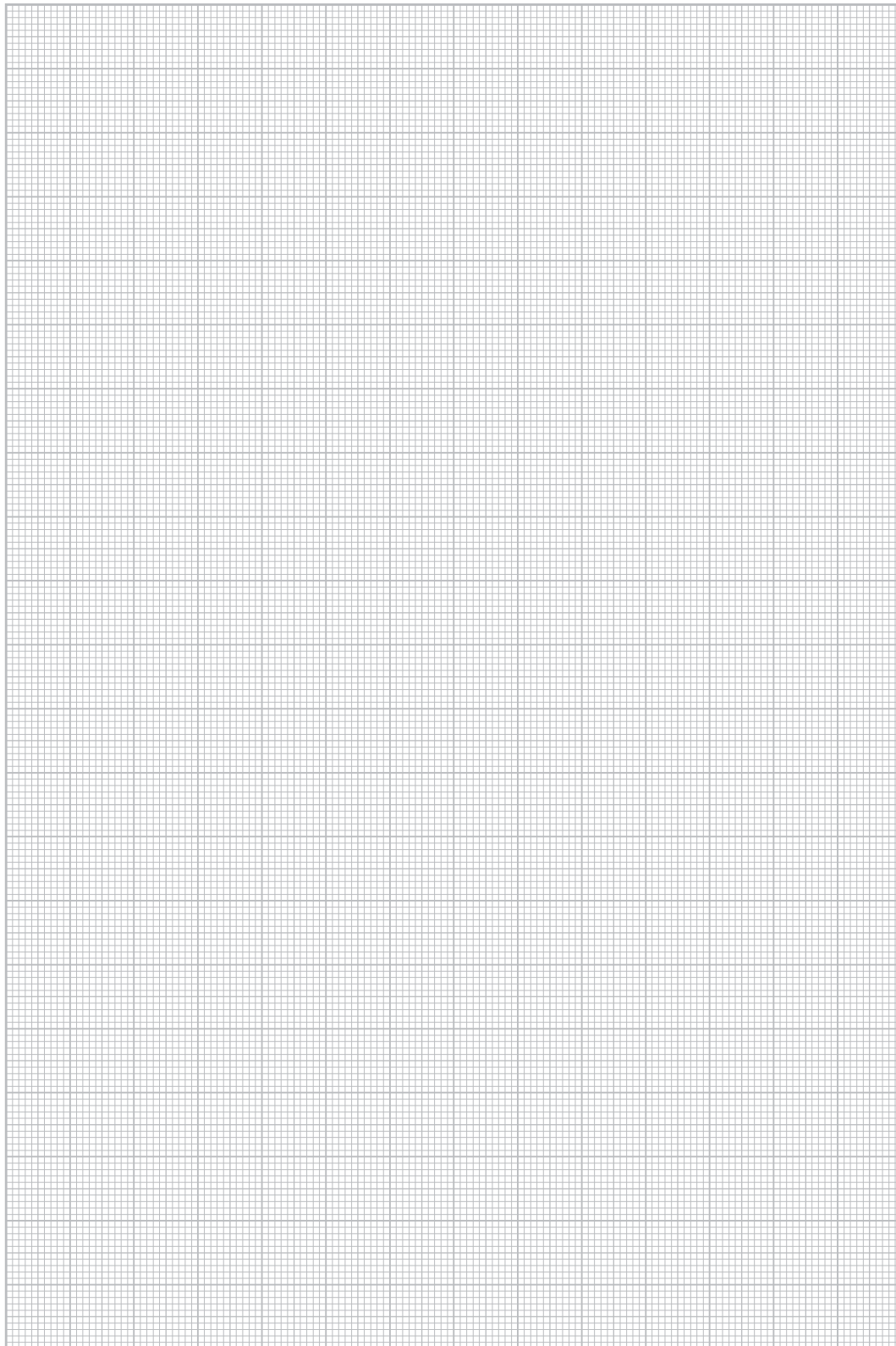
アルミ銘板
(丸型)

アルミ銘板
(角型)

タンザク銘板

ダルマ銘板

トグルスイッチ
銘板



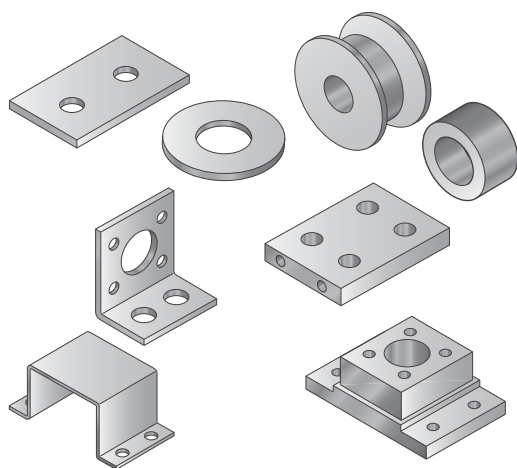


各種サービス

SERVICE

設計から出荷まで一括サポート

追加工やセミオーダーなどの規格外対応はもちろんのこと、カタログにない加工品や各種書類発行など幅広いサービスでお客様をサポートします。



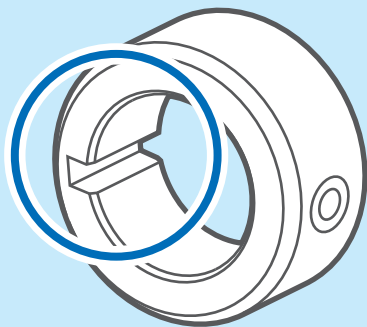
各種サービス

お客様の様々なニーズにお応えするため、標準品以外にも下記サービスがございます。

追加工

翌日出荷
受付15時




3日後出荷
受付15時



標準品をベースに、穴やタップ、キー溝などを追加加工します。

→詳しくは **青色** のページをご覧ください。

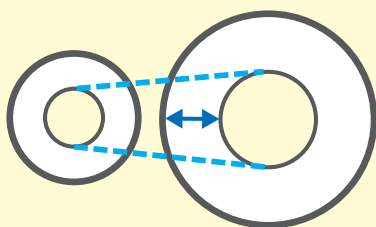
[対象製品]

-  セットカラー
-  シム・スペーサー
-  ケーブルベヤサポーター

セミオーダー

翌日出荷
受付15時

5日後出荷
受付15時



※一部当日出荷サービス有り

標準品にないサイズでも、1個から短納期で対応します。

品番でご指定していただけるため便利です。

→詳しくは **黄色** のページをご覧ください。

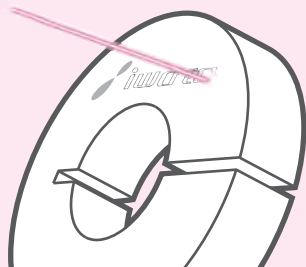
[対象製品]

-  セットカラー
-  シム・スペーサー
-  センサブラケット
-  ケーブルベヤサポーター
-  セットベース
-  銘板

オプション

当日出荷
受付16時

3日後出荷
受付15時



標準品と組み合わせて便利にお使いいただけるアイテムをラインアップ。

→詳しくは **ピンク色** のページをご覧ください。

【対象製品】

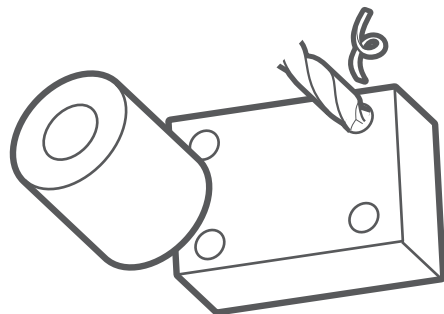


セットカラー



シム・スペーサー

特注対応／加工品



カタログにない板金や切削の加工品もご相談ください。

弊社設備で対応できるものはどんなものでもお見積もり致します。

→詳しくは次ページP.698をご覧ください。

その他サービス

証明書発行、サンプル出荷など、お客様のご希望に合わせてご提供致します。

→詳しくはP.707をご覧ください。

加工品でお困りでは ありませんか？



- ◆ 加工してくれる業者がない
- ◆ 小ロット対応してくれる業者がない
- ◆ 安定供給に不安、将来の供給も不安
- ◆ 品質や価格、納期が不安定
- ◆ 複数の加工業者や表面処理業者への手配で管理が面倒
- ◆ RoHSなどの証明書、材料証明、検査成績書が入手できない

ワンストップで
全て完了！
発注や管理の手間を
軽減！

発注



図面作成

図面管理



板金加工
(薄板シム)

↓
P.700



第1工場(切削)

そのお困りごと、iwataが解決します！

充実の機械設備でお客様のニーズに応えます。

豊富な材料在庫で、1個からの特注加工にも短納期対応します。



第2工場(板金)

特注加工も1個から対応！

特注加工品も

1日400種以上の対応力！



物流倉庫



各種加工 (板金・切削・表面処理)



品質検査 管理



証明書発行



納品



板金加工
(レーザー)

P.702



切削加工

P.704

表面処理・
アッセンブリー

P.706

品質管理・
証明書

P.707

板金加工 (薄板シム)

お客様の図面をもとに1枚から短納期で製作します。
シム専門メーカーならではの材料在庫と様々な加工方法で対応します。

材料在庫

材質	板厚 (mm)	t 0.05	t 0.1	t 0.15	t 0.2	t 0.25	t 0.3	t 0.35	t 0.4	t 0.5	t 0.6	t 0.7	t 0.8	t 1.0
鉄	(t 0.1~3.0: SPCC相当, t 3.2~6.0: SPHC)	—	○	○	○	○	○	—	○	○	○	—	○	○
焼入鋼	(t 0.1~0.15: SK95, t 0.2~2.0: SK85) ※硬度HRC42~46	—	○	○	○	○	○	○	○	○	○	○	○	○
ステンレス	(SUS304)	○	○	○	○	○	○	○	○	○	○	○	○	○
真鍮	(C2680Pまたは、C2801P)	○	○	○	○	○	○	—	○	○	○	○	○	○
銅	(t 0.1: C1020P, t 0.2~1.0: C1100P)	—	○	○	○	○	○	—	○	○	○	○	○	○
アルミ	(t 0.1~0.15: 1N30, t 0.2~3.0: A1050P)	—	○	○	○	—	○	—	○	○	○	—	○	○

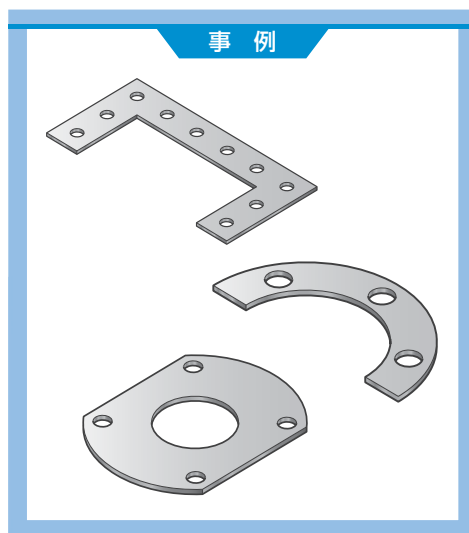
材質	板厚 (mm)	t 1.2	t 1.5	t 1.6	t 2.0	t 2.3	t 2.5	t 2.6	t 3.0	t 3.2	t 4.0	t 4.5	t 5.0	t 6.0
鉄	(t 0.1~3.0: SPCC相当, t 3.2~6.0: SPHC)	○	—	○	○	○	—	○	○	○	○	○	○	○
焼入鋼	(t 0.1~0.15: SK95, t 0.2~2.0: SK85) ※硬度HRC42~46	○	○	○	○	—	—	—	—	—	—	—	—	—
ステンレス	(SUS304)	○	○	—	○	—	○	—	○	—	○	—	○	○
真鍮	(C2680Pまたは、C2801P)	○	○	—	○	—	—	—	—	—	—	—	—	—
アルミ	(t 0.1~0.15: 1N30, t 0.2~3.0: A1050P)	○	○	—	○	—	—	—	○	—	—	—	—	—

加工例 1 レーザー加工

薄板専用のレーザー加工機で、1.0 mm以下の薄板も精密に加工、3~4日で出荷可能です。
バリ取り機により、レーザー加工の焦げやバリも除去します。



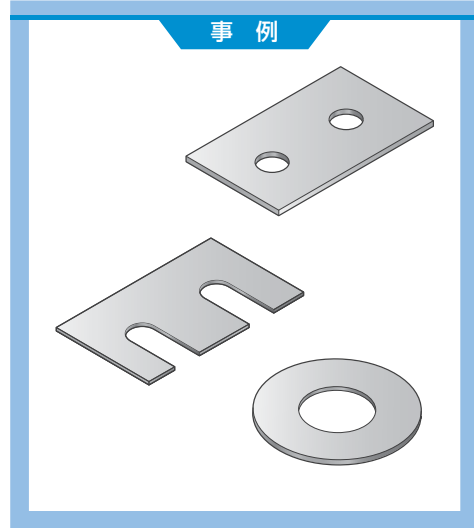
バリ取り機



事例

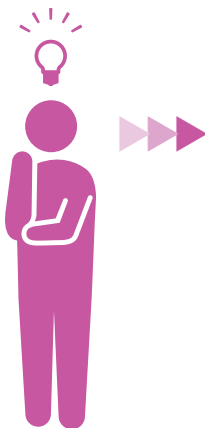
加工例 2 プレス加工

数の多いもの、弊社保有金型で製作できるものはプレス加工、安価、短納期で対応します。
 φ3~φ50mm まで 1mm 単位の丸用金型やボルト径に合わせたU溝用金型を保有しています。



オプション対応

加工技術に
 プラスで対応!



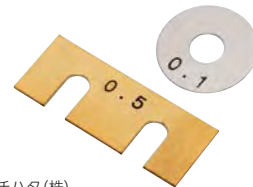
レーザーマーキング

板厚や部品番号などを
 レーザーマーキングします。



スタンプマーキング

板厚のみ金属用インキを使用し
 マーキングします。



シヤチハタ(株)
 TAT金属用インキ使用

黒染め

黒染め処理を行います。



粘着剤塗布

仮止め用の粘着剤を塗布します。
 粘着剤の厚みは
 0.05mm以下(目安)です。



板金加工（レーザー、曲げ、ザグリ／タップ、溶接）

お客様の図面をもとに1個から短納期で製作します。
豊富な材料在庫と様々な加工方法で対応します。

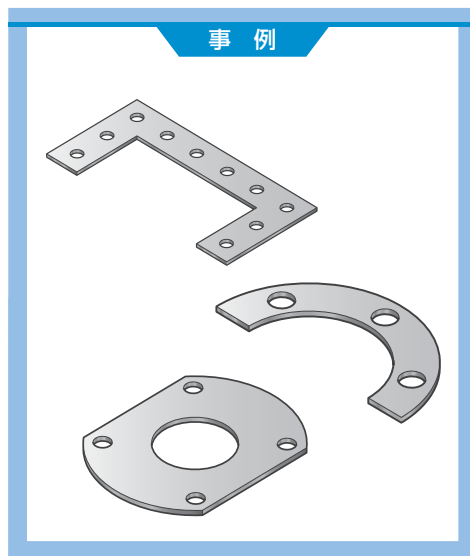
材料在庫

材質	板厚(mm)	t 0.05	t 0.1	t 0.15	t 0.2	t 0.25	t 0.3	t 0.35	t 0.4	t 0.5	t 0.6	t 0.7	t 0.8	t 1.0
鉄 (t 0.1~3.0:SPCC相当,t 3.2~6.0:SPHC)		—	○	○	○	○	○	—	○	○	○	—	○	○
ステンレス (SUS304)		○	○	○	○	○	○	○	○	○	○	○	○	○
真鍮 (C2680Pまたは、C2801P)		○	○	○	○	○	○	—	○	○	○	○	○	○
銅 (t 0.1:C1020P,t 0.2~1.0:C1100P)		—	○	○	○	○	○	—	○	○	○	○	○	○
アルミ (t 0.1~0.15:1N30,t 0.2~3.0:A1050P)		—	○	○	○	—	○	—	○	○	○	—	○	○

材質	板厚(mm)	t 1.2	t 1.5	t 1.6	t 2.0	t 2.3	t 2.5	t 2.6	t 3.0	t 3.2	t 4.0	t 4.5	t 5.0	t 6.0
鉄 (t 0.1~3.0:SPCC相当,t 3.2~6.0:SPHC)		○	—	○	○	○	—	○	○	○	○	○	○	○
ステンレス (SUS304)		○	○	—	○	—	○	—	○	—	○	—	○	○
真鍮 (C2680Pまたは、C2801P)		○	○	—	○	—	—	—	—	—	—	—	—	—
アルミ (t 0.1~0.15:1N30,t 0.2~3.0:A1050P)		○	○	—	○	—	—	—	○	—	—	—	—	—

加工例 1 レーザー加工

薄板～厚板まで複雑な形状にも対応。バリ取り機により、レーザー加工の焦げやバリも除去します。

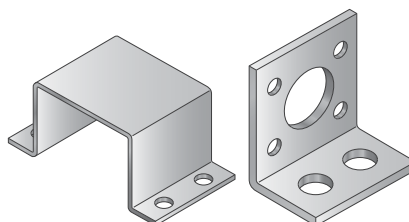


加工例 2 曲げ加工

曲げ加工が必要なものはブレーキプレスで対応します。



事例

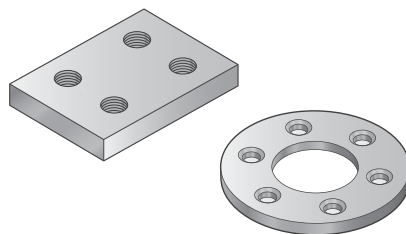


加工例 3 ザグリ/タップ加工

マシニングセンタやボール盤を使い、ザグリ/タップ加工を行います。



事例

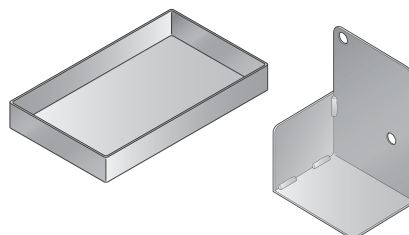


加工例 4 溶接加工

各種溶接設備（アーク、TIG、スポット）により溶接まで行います。



事例



切削加工（旋盤、マシニング加工）

少量の試作から量産まで幅広い設備で対応します。

材 料（例）

鉄	ステンレス	アルミニウム	真 鍮	タフピッチ銅	プラスチック
SS400	SUS303	A2017	C3604	C1100	POM
S25C	SUS304	A5052	BC6		MC901
S45C	SUS316	A5056			
S50C	SUS410	A6063			
SKD11	SUS420J2	A7075			
SUJ2	SUS430				
SUM22	SUS440				
SCM435					
SGP					

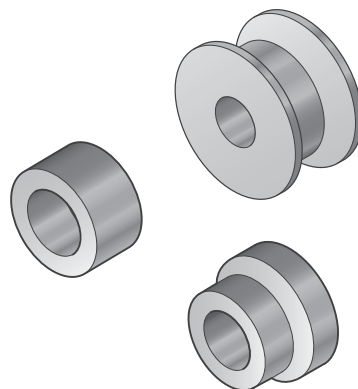
※ 上記以外の材質の加工についても、お問い合わせ下さい。

加工例 1 旋盤加工

多数の NC 旋盤や汎用旋盤を使って加工します。

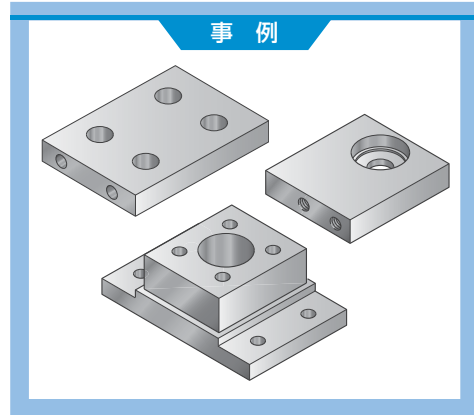


事 例



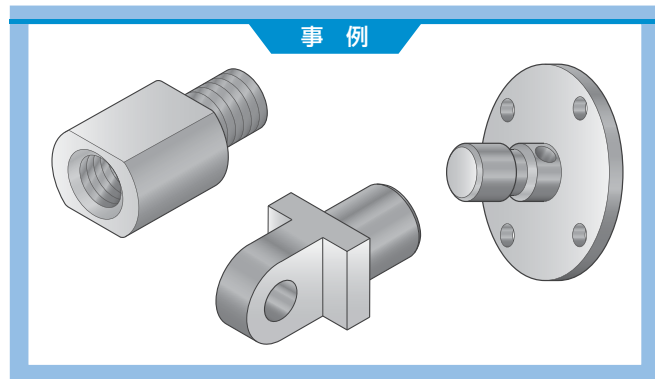
加工例 2 マシニング加工

マシニングセンタを使用し、複雑な形状加工やザグリ／タップ加工を行います。



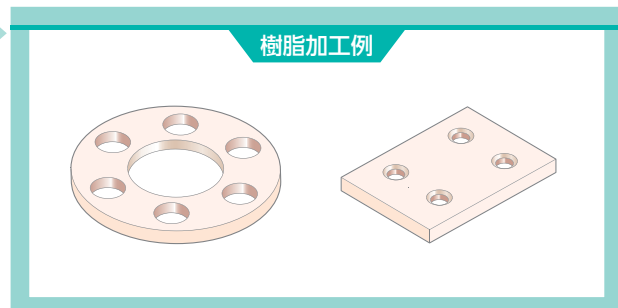
加工例 3 複合加工

バーフィーダー付複合加工機を使って、旋盤＋ミーリング加工を行います。



金属以外の加工もお任せください！

POM やアクリルなどの樹脂加工も可能です。



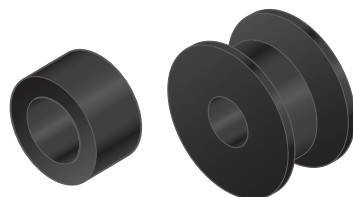
表面処理

メッキや塗装、バレル研磨や電解研磨など各種表面処理に対応します。

実績のある仕上処理（一部）

黒染め	有色塗装
三価クロメートメッキ	ショットブラスト
無電解ニッケルメッキ	焼き入れ
ニッケルクロムメッキ	脱脂洗浄
溶融亜鉛メッキ	脱磁処理
亜鉛メッキ	電解研磨
アルマイト（有色含む）	研磨
硬質クロムメッキ	酸洗い
イソナイト（旧タフトライド）	バレル
カチオン電着塗装	エッジ処理 等

事例



アッセンブリー

複数の製品を組み合わせた特注品にも対応します。
板金／切削加工から表面処理まで一貫して対応、複数社への発注や管理の手間を省きます。

お客様

各工程で別々に
発注は面倒…

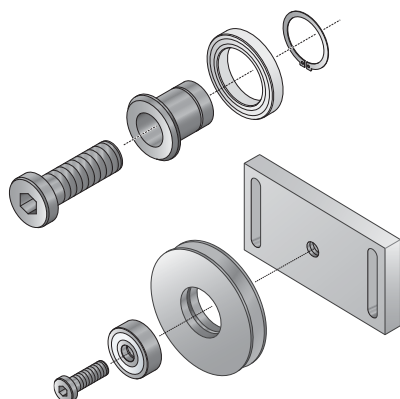
岩田製作所

1回の発注ですべて完了！

- ・ 図面管理
- ・ 表面処理
- ・ 板金加工
- ・ 品質検査
- ・ 切削加工

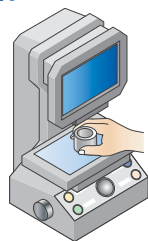
※アッセンブリーも
ご相談ください

事例



品質管理 / トレーサビリティ

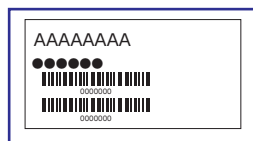
校正、管理された測定機器により検査。
また、バーコードを使用して、
材料～製造～出荷までの履歴管理を
行っています。



■商品ラベル



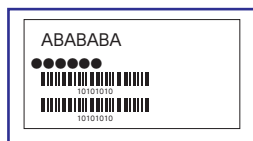
■各工程で追跡可能



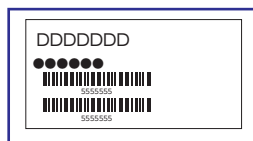
材料



製造



検査

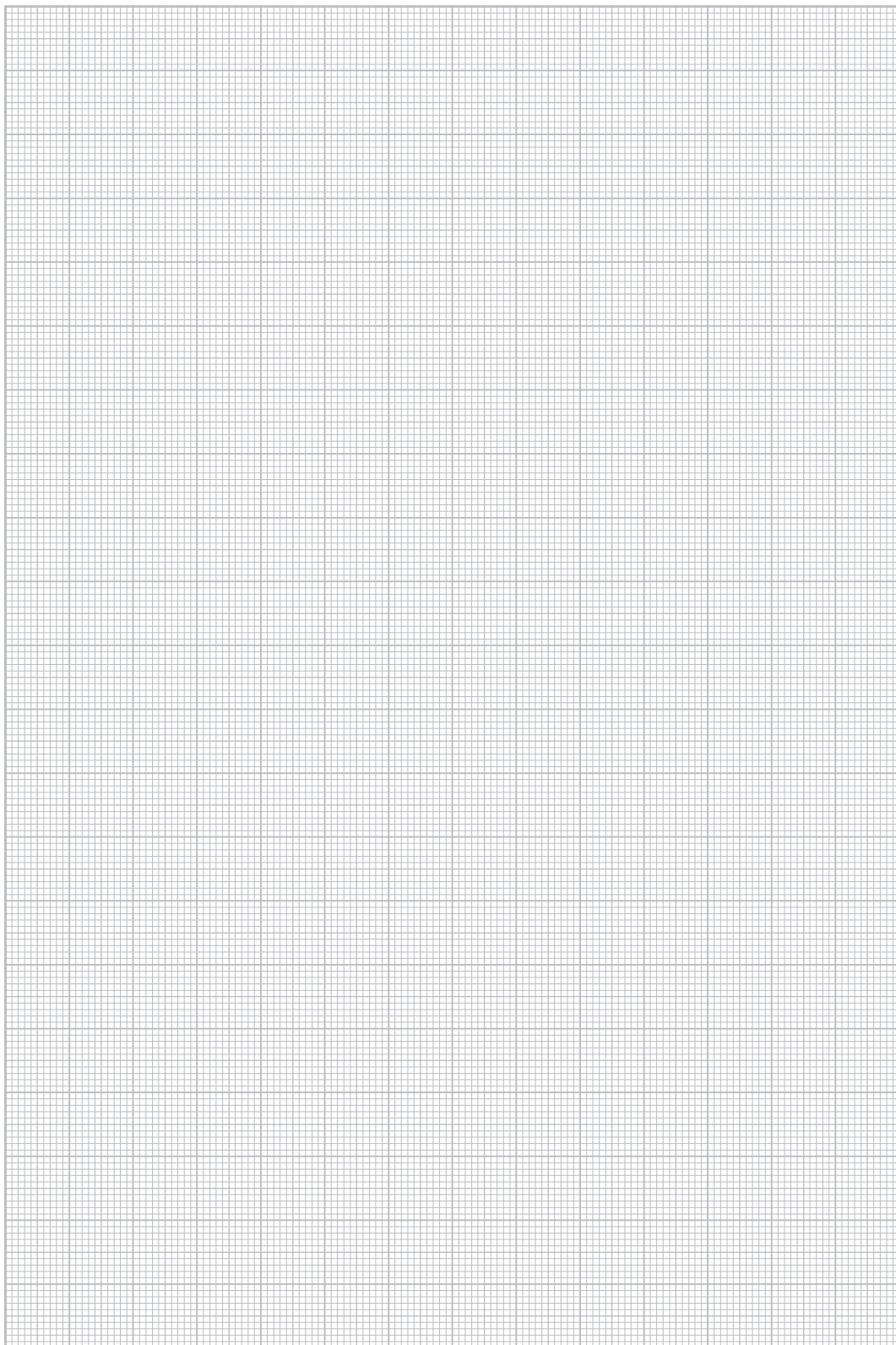


梱包・出荷

各種証明書発行

RoHS 指令、Reach などの
環境物質調査、材料証明書、
非該当証明書、検査成績書など
各種書類を発行致します。







技術資料 索引 ご案内

TECHNICAL DATA INDEX INFORMATION

目 次

加工品の普通寸法公差	710
国際単位系(SI)及びその使い方(1)	711
国際単位系(SI)及びその使い方(2)	712
はめあい選択の基礎	713
常用するはめあいの寸法公差(軸)	714
常用するはめあいの寸法公差(穴)	715
溶接記号	716
幾何公差の図示方法	718
六角穴付き止めねじ-くぼみ先の形状・寸法	719
六角ボルト	719
六角穴付ボルト	720
六角穴付ボルト加工穴寸法	720
六角穴付きボタンボルト	721
六角ナット	722
ボルト穴径及びざぐり径の寸法	723
メートル並目ねじ	724
メートル細目ねじ	725
C形止め輪軸用	726
C形止め輪穴用	727
沈みキー及びキー溝	728
硬さ換算表	729
表面処理の概要と種類	730
表面粗さ	731
材料の種類1(材料全般、ステンレス鋼)	732
材料成分表	733
材料の種類2(アルミニウム合金)(1)	734
材料の種類2(アルミニウム合金)(2)	735
主要金属材料の許容応力	736
プラスチックの特性	737
索引	738~749
ご案内	752

加工品の普通寸法公差

削り加工品の普通寸法公差

金属(鋼及びアルミ)製品

1. 面取り部分を除く長さ寸法に対する許容差(JISB0405-1991)

公差等級		基準寸法の区分							
記号	説明	0.5 ⁽¹⁾ 以上	3を超え	6を超え	30を超え	120を超え	400を超え	1000を超え	2000を超え
		3以下	6以下	30以下	120以下	400以下	1000以下	2000以下	4000以下
許容差									
f	精級	±0.05	±0.05	±0.1	±0.15	±0.2	±0.3	±0.5	—
m	中級	±0.1	±0.1	±0.2	±0.3	±0.5	±0.8	±1.2	±2
c	粗級	±0.2	±0.3	±0.5	±0.8	±1.2	±2	±3	±4
v	極粗級	—	±0.5	±1	±1.5	±2.5	±4	±6	±8

注⁽¹⁾ 0.5mm未満の基準寸法に対しては、その基準寸法に続けて許容差を個々に指示する。

2. 面取り部分の長さ寸法(かどの丸み及びかどの面取寸法)に対する許容差(JISB0405-1991)

公差等級		基準寸法の区分		
記号	説明	0.5 ⁽¹⁾ 以上	3を超え	6を超えるもの
		3以下	6以下	
許容差				
f	精級	±0.2	±0.5	±1
m	中級	±0.2	±0.5	±1
c	粗級	±0.4	±1	±2
v	極粗級	±0.4	±1	±2

注⁽¹⁾ 0.5mm未満の基準寸法に対しては、その基準寸法に続けて許容差を個々に指示する。

3. 当社採用の普通寸法公差
製品において、指示なき場合は、中級(m)を採用

普通寸法公差中級 JIS B 0405-m		
基準寸法区分	削り (面取部除く)	面取
0.5未満(JIS規定外)	±0.1	±0.1
0.5以上3以下	±0.1	±0.2
3を超え6以下	±0.1	±0.5
6を超え30以下	±0.2	±1
30を超え120以下	±0.3	±1
120を超え400以下	±0.5	±1
400を超え1,000以下	±0.8	±1
1,000を超え2,000以下	±1.2	±1

角度寸法の許容差

公差等級		対象とする角度の短い方の辺の長さ(単位mm)の区分				
記号	説明	10以下	10を超え	50を超え	120を超え	400を超え
		50以下	120以下	400以下	超えるもの	
許容差						
f	精級	±1°	±30′	±20′	±10′	±5′
m	中級	±1°	±30′	±30′	±15′	±10′
c	粗級	±1°	±30′	±30′	±15′	±10′
v	極粗級	±3°	±2°	±1°	±30′	±20′

金属プレス加工品の普通寸法公差

1. 打抜き普通寸法許容差(JISB0408-1991)

基準寸法区分	等級		
	A級	B級	C級
6以下	±0.05	±0.1	±0.3
6を超え30以下	±0.1	±0.2	±0.5
30を超え120以下	±0.15	±0.3	±0.8
120を超え400以下	±0.2	±0.5	±1.2
400を超え1000以下	±0.3	±0.8	±2
1000を超え2000以下	±0.5	±1.2	±3

備考 A級、B級及びC級は、それぞれJISB0405の公差等級f、m及びcに相当する。

2. 曲げ及び絞りの普通寸法許容差(JISB0408-1991)

基準寸法区分	等級		
	A級	B級	C級
6以下	±0.1	±0.3	±0.5
6を超え30以下	±0.2	±0.5	±1
30を超え120以下	±0.3	±0.8	±1.5
120を超え400以下	±0.5	±1.2	±2.5
400を超え1000以下	±0.8	±2	±4
1000を超え2000以下	±1.2	±3	±6

備考 A級、B級及びC級は、それぞれJISB0405の公差等級m、c及びvに相当する。

3. 当社採用の普通寸法公差1(板厚~t3.2まで)

普通寸法公差 B級 JIS B 0408-B		
基準寸法区分	打ち抜き	曲げ、絞り
6以下	±0.1	±0.3
6を超え30以下	±0.2	±0.5
30を超え120以下	±0.3	±0.8
120を超え400以下	±0.5	±1.2
400を超え1000以下	±0.8	±2.0

4. 当社採用の普通寸法公差2(板厚t3.2を超えるもの)

普通寸法公差 C級 JIS B 0408-C		
基準寸法区分	打ち抜き	曲げ、絞り
6以下	±0.3	±0.5
6を超え30以下	±0.5	±1.0
30を超え120以下	±0.8	±1.5
120を超え400以下	±1.2	±2.5
400を超え1000以下	±2.0	±4.0

ロストワックス成型品の普通寸法公差

基準寸法の区分							
0を超え	10を超え	25を超え	50を超え	75を超え	100を超え	150を超え	200を超え
10以下	25以下	50以下	75以下	100以下	150以下	200以下	超えるもの
許容差							
±0.20	±0.25	±0.40	±0.60	±0.80	±1%	±1%	±1%

角度	
角部	隅部
許容差	
±1°	±2°

国際単位系(SI)及びその使い方(1)

●JIS Z 8203(2000)より抜粋

1. 国際単位系(SI)及びその使い方

1-1. 適用範囲 この規格は、国際単位系 (SI) について規定し、SI 単位の 10 の整数乗倍を表の単位のうちから一般的な使用のために特に選定した幾つかの単位の使用を推奨し、更に、国際単位系と併用してよいその他の単位も規定し、SI 基本単位の定義について規定する。

1-2. 用語と定義 この規格の中で用いる主な用語とその定義は、次による。

(1) 国際単位系 (SI) 国際度量衡総会で採用され勧告された一貫した単位系。基本単位、組立単位並びにそれらの 10 の整数乗倍からなる。SI は、国際単位系の略称である。

(2) SI 単位 国際単位系 (SI) 中の基本単位、及び組立単位の総称。

1 基本単位 国際単位系は表 1 に示す七つの基本単位を基礎としている。

2 組立単位 組立単位は、基本単位を組み合わせて代数的に表す。(下表に例を示す) 表 2 のラジアンとステラジアンは固有の名称及び記号をもつ次元 1 の組立単位である。

表 1 基本単位

量	単位の名称	単位記号	定義
長さ	メートル	m	メートルは、 $\frac{1}{299\,792\,458}$ 秒の時間に光が真空中を伝わる行程の長さ。
質量	キログラム	kg	キログラムは、(重量でも力でもない) 質量の単位であって、それは国際キログラム原器の質量に等しい。
時間	秒	s	秒は、セシウム 133 の原子の基底状態の二つの超微細準位の間の遷移に対応する放射の 9 192 631 770 周期の継続時間。
電流	アンペア	A	アンペアは、真空中に 1 メートルの間隔で平行に置いた、無限に小さい円形断面積を有する無限に長い 2 本の直線状導体のそれぞれを流れ、これらの導体の長さ 1 メートルごとに 2×10^7 ニュートンの力を及ぼし合う不変の電流。
熱力学温度	ケルビン	K	ケルビンは、水の三重重点の熱力学温度の $\frac{1}{273.16}$ 。
物質質量	モル	mol	モルは、0.012 キログラムの炭素 12 の中に存在する原子の数と等しい数の要素粒子 (!) 又は要素粒子の集合体 (組成が明確にされたものに限る) で構成された系の物質質量とし、要素粒子又は要素粒子の集合体を特定して使用する。
光度	カンデラ	cd	カンデラは、周波数 540×10^{12} ヘルツの単色放射を放出し、所定の方向におけるその放射強度が $\frac{1}{683}$ ワット毎ステラジアンである光源の、その方向における光度。

注(1) ここでいう要素粒子とは、原子、分子、イオン、電子、その他の粒子。

表 2 固有の名称をもつ SI 組立単位

量	SI 組立単位		
	固有の名称	記号	SI 基本単位及び SI 組立単位による表し方
平面角	ラジアン	rad	1 rad = 1 m/m = 1
立体角	ステラジアン	sr	1 sr = 1 m ² /m ² = 1
周波数	ヘルツ	Hz	1 Hz = 1 s ⁻¹
力	ニュートン	N	1 N = 1 kg·m/s ²
圧力、応力	パスカル	Pa	1 Pa = 1 N/m ²
エネルギー、仕事、熱量	ジュール	J	1 J = 1 N·m
パワー、放射束	ワット	W	1 W = 1 J/s
電荷、電気量	クーロン	C	1 C = 1 A·s
電位、電位差、電圧、起電力	ボルト	V	1 V = 1 J/C
静電容量	ファラド	F	1 F = 1 C/V
電気抵抗	オーム	Ω	1 Ω = 1 V/A
コンダクタンス	ジーメンズ	S	1 S = 1 Ω ⁻¹
磁束	ウェーバ	Wb	1 Wb = 1 V·s
磁束密度	テスラ	T	1 T = 1 Wb/m ²
インダクタンス	ヘンリー	H	1 H = 1 Wb/A
セルシウス温度	セルシウス度 ⁽¹⁾	°C	1 t°C = (t + 273.15) K
光束	ルーメン	lm	1 lm = 1 cd·sr
照度	ルクス	lx	1 lx = 1 lm/m ²

注(1) セルシウス度は、セルシウス温度の値を示すのに使う場合の単位ケルビンに代わる固有の名称である。

参考 第 21 回 CGPM (1999 年) は、組立量 “酸素活性” を表す組立単位 “モル毎秒 (mol/s)” に対して、固有の名称と記号 “カタール (kat)” の導入を決定した。したがって、今後の改訂版では、この単位が上表に加えられることになる。

例: 基本単位から出発して表される組立単位の例

量	組立単位	
	名称	記号
面積	平方メートル	m ²
体積	立方メートル	m ³
速さ	メートル毎秒	m/s
加速度	メートル毎秒毎秒	m/s ²
波数	毎メートル	m ⁻¹
密度	キログラム毎立方メートル	kg/m ³
電流密度	アンペア毎平方メートル	A/m ²
磁界の強さ	アンペア毎メートル	A/m
(物質質量) の濃度	モル毎立方メートル	mol/m ³
比体積	立方メートル毎キログラム	m ³ /kg
輝度	カンデラ毎平方メートル	cd/m ²

国際単位系(SI)及びその使い方(2)

●JIS Z 8203(2000)より抜粋

1-3.SI単位の10の整数乗倍

(1)接頭語 SI単位の10の整数乗倍の名称及び記号は、表3に示す接頭語を用いて表す。

表3 SI接頭語

単位の乗ぜられる倍数	接頭語		単位の乗ぜられる倍数	接頭語		単位の乗ぜられる倍数	接頭語	
	名称	記号		名称	記号		名称	記号
10 ¹⁸	エクサ	E	10 ²	ヘクト	h	10 ⁻⁹	ナノ	n
10 ¹⁵	ペタ	P	10 ¹	デカ	da	10 ⁻¹²	ピコ	p
10 ¹²	テラ	T	10 ⁰	デシ	d	10 ⁻¹⁵	フェムト	f
10 ⁹	ギガ	G	10 ⁻²	センチ	c	10 ⁻¹⁸	アト	a
10 ⁶	メガ	M	10 ⁻³	ミリ	m			
10 ³	キロ	k	10 ⁻⁶	マイクロ	μ			

2.主なSI単位への換算率表

(太線で囲んである単位がSIによる単位である。)

力	N	dyn	kgf
	1	1×10 ⁵	1.019 72×10 ⁻¹
	1×10 ⁻⁵	1	1.019 72×10 ⁻⁶
	9.806 65	9.806 65×10 ⁵	1

粘度	Pa・s	cP	P
	1	1×10 ³	1×10
	1×10 ⁻³	1	1×10 ⁻²
	1×10 ⁻¹	1×10 ²	1

注) 1P=1dyn・s/cm²=1g/cm・s
1Pa・s=1N・s/m², 1cP=1mPa・s

応力	Pa又はN/m ²	MPa又はN/mm ²	kgf/mm ²	kgf/cm ²
	1	1×10 ⁶	1.019 72×10 ⁻⁷	1.019 72×10 ⁻⁵
	1×10 ⁶	1	1.019 72×10 ⁻¹	1.019 72×10
	9.806 65×10 ⁶	9.806 65	1	1×10 ²
	9.806 65×10 ⁴	9.806 65×10 ⁻²	1×10 ⁻²	1

動粘度	m ² /s	cSt	St
	1	1×10 ⁶	1×10 ⁴
	1×10 ⁻⁶	1	1×10 ⁻²
	1×10 ⁻⁴	1×10 ²	1

注) 1St=1cm²/s, 1cSt=1mm²/S

注) 1Pa=1N/m², 1Mpa=1N/mm²

圧力	Pa	kPa	MPa	bar	kgf/cm ²	atm	mmH ₂ O	mmHg又はTorr
	1	1×10 ⁻³	1×10 ⁻⁶	1×10 ⁻⁵	1.019 72×10 ⁻⁵	9.869 23×10 ⁻⁶	1.019 72×10 ⁻¹	7.500 62×10 ⁻³
	1×10 ³	1	1×10 ⁻³	1×10 ⁻²	1.019 72×10 ⁻²	9.869 23×10 ⁻³	1.019 72×10 ²	7.500 62
	1×10 ⁶	1×10 ³	1	1×10	1.019 72×10	9.869 23	1.019 72×10 ⁵	7.500 62×10 ³
	1×10 ⁵	1×10 ²	1×10 ⁻¹	1	1.019 72	9.869 23×10 ⁻¹	1.019 72×10 ⁴	7.500 62×10 ²
	9.806 65×10 ⁴	9.806 65×10	9.806 65×10 ⁻²	9.806 65×10 ⁻¹	1	9.678 41×10 ⁻¹	1×10 ⁴	7.355 59×10 ²
	1.013 25×10 ⁵	1.013 25×10 ²	1.013 25×10 ⁻¹	1.013 25	1.033 23	1	1.033 23×10 ⁴	7.600 00×10 ²
	9.806 65	9.806 65×10 ⁻³	9.806 65×10 ⁻⁶	9.806 65×10 ⁻⁵	1×10 ⁻⁴	9.678 41×10 ⁻⁵	1	7.355 59×10 ⁻²
	1.333 22×10 ²	1.333 22×10 ⁻¹	1.333 22×10 ⁻⁴	1.333 22×10 ⁻³	1.359 51×10 ⁻³	1.315 79×10 ⁻³	1.359 51×10	1

注) 1Pa=1N/m²

仕事エネルギー熱量	J	kW・h	kgf・m	kcal
	1	2.777 78×10 ⁻⁷	1.019 72×10 ⁻¹	2.388 89×10 ⁻⁴
	3.600 ×10 ⁶	1	3.670 98×10 ⁵	8.600 0×10 ²
	9.806 65	2.724 07×10 ⁻⁶	1	2.342 70×10 ⁻³
	4.186 05×10 ³	1.162 79×10 ⁻³	4.268 58×10 ²	1

注) 1J=1W・s, 1J=1N・m

熱伝導率	W/(m・K)	kcal/(h・m ² ・°C)
	1	8.600 0×10 ⁻¹
	1.162 79	1

熱伝達係数	W/(m ² ・K)	kcal/(h・m ² ・°C)
	1	8.600 0×10 ⁻¹
	1.162 79	1

仕事率(工率)動力熱流	W	kgf・m/s	PS	kcal/h
	1	1.019 72×10 ⁻¹	1.359 62×10 ⁻³	8.600 0 ×10 ⁻¹
	9.806 65	1	1.333 33×10 ⁻²	8.433 71
	7.355 ×10 ²	7.5 ×10	1	6.325 29×10 ²
	1.162 79	1.185 72×10 ⁻¹	1.580 95×10 ⁻³	1

注) 1W=1J/s, PS: 仏馬力

比熱	J/(kg・K)	kcal/(kg・°C)
	1	2.388 89×10 ⁻⁴
	4.186 05×10 ³	1

はめあい選択の基礎

●JIS使い方シリーズ 図面マニュアル(精度編)より抜粋

		適用部分				機能上の分類		適用例	
部品を相対的に動かし得る	緩合	H6	H7	H8	H9	特に大きなすき間があってもよいが、又はすき間が必要な動カ部分。組立てを容易にするためにすき間を大きくしてよい部分。高温時にも適当なすき間を必要とする部分。	機能上大きいすき間が必要な部分 { 膨張する。位置誤差が大きい。 はめあい長さが長い。 コストを低下させたい。 { 製作コスト { 保守コスト	ヒストリングとリング溝 ゆるい止めピンのはめあい	
	軽転合		d9		d9	大きなすき間があってもよいが、あるいはすき間が必要な部分。		クラウンウエブとピン軸受(側面) 排気弁弁箱とはね受けしゅう動部 ヒストリングとリング溝	
部品を相対的に動かし得ない	転合	f6	f7	f8	やや大きなすき間であって、潤滑のよい軸受部、高温・高速・高負荷の軸受部(高度の強制潤滑)。 適当なすき間があって運動のできるはめあい(上質のはめあい)、グリース・油潤滑の一般常温軸受部。	一般の回転又はしゅう動する部分 (潤滑のよいことが要求される) 普通のはめあい部分。 (分解することが多い)	排気弁弁座のはめあい クラウン軸受主軸受 一般しゅう動部		
	精転合	g5	g6		軽荷重の精密機器の連続回転部分。 すき間の小さい運動のできるはめあい(スビコット、位置ぎめ)。精密なしゅう動部分。	ほとんどガタのない精密な運動が要求される部分。	冷却式排気弁弁箱挿入部 一般的な軸とプッシュユ リング装置レバーとプッシュユ		
中間	滑合	h5	h6	h7	潤滑剤を使用すれば手で動かせるはめあい(上質の位置ぎめ)。 特に精密なしゅう動部分。 重要でない静止部分。		リング装置ピンとレバー キーとキー溝 精密な制御弁棒		
	押込	h5	h6	js6	わずかなしめしろがあってもよい取付け部分。 使用中互いに動かないようにする高精度の位置ぎめ。 木鉛ハンマで組立・分解のできる程度のはめあい。	はめあいの結合力だけでは、力を伝達することができない。	リムとボスのはめあい 精密な歯車装置の歯車のはめあい		
中	打込	js5	k6		組立・分解に鉄ハンマ・ハンドプレスを使用する程度のはめあい(部品相互間の回転防止にはキーなどが必要)。 高精度の位置ぎめ。	部品を損傷しないので 分解・組立てができる。	継手フランジ間のはめあい ガバナウエイピン 歯車リムとボスのはめあい		
	打込	k5	m6		組立・分解については上と同じ。 少しのすき間も許されない高精度の位置ぎめ。		歯車ポンプ軸とケーシングとの固定 リーマボルト		
締め	軽圧入	m5	n6		組立・分解に相当な力を要するはめあい、 高精度の固定取付(大トルクの伝動にはキーなどが必要)。		リーマボルト 油圧機器ピストンと軸の固定 継手フランジと軸とのはめあい		
	圧入	n5	n6	p6	組立・分解に必要な力を超えるはめあい(大トルクの伝動にはキーが必要)。 要)ただし非鉄部品の場合は圧入力は軽圧入程度となる。 鉄と鉄、青銅と銅との標準的圧入固定。	小さい力ならはめあいの結合力で伝達できる。	たわみ軸継手と歯車(受動側) 吸入弁、弁案内挿入		
締め	強圧入	p5	r6		組立・分解については上と同じ。 大寸法の部品では焼ばめ、冷しばめ、強圧入となる。	部品を損傷しないので 分解することは困難。	継手と軸		
	焼ばめ 冷しばめ	r5	s6 t6 u6 x6		相互にしっかりと固定され、組立には焼ばめ、冷しばめ、強圧入を必要とし 分解することのない永久的組立となる。軽合金の場合には圧入程度となる。	はめあいの結合力で 相当な力を伝達することが できる。	軸受プッシュユのはめ込み固定 吸入弁、弁座挿入 継手フランジと軸固定(大トルク) 駆動歯車リムとボスとの固定 軸受プッシュユはめ込み固定		

常用するはめあいの寸法公差(軸)

●JIS B 0401(1999)より抜粋

標準寸法の区分 (mm)	軸の公差域クラス																			単位 μm										
	js7	js6	js5	js4	js3	js2	js1	h7	h8	h9	h5	h6	h7	h8	h9	h5	h6	h7	h8	h9	k6	m5	m6	n6	p6	r6	s6	t6	u6	x6
js7以下	-140	-60	-20	-14	-14	-6	-6	0	0	0	0	0	0	0	0	0	0	0	0	0	+6	+6	+8	+10	+12	+16	+20	+24	+26	
3	-165	-85	-34	-28	-39	-12	-16	-20	-4	-4	-6	-10	-14	-25	±2	±3	±5	±4	+4	+4	+6	+6	+8	+10	+12	+16	+20	+24	+26	
6	-140	-70	-30	-30	-20	-10	-10	-10	-4	-4	-4	0	0	-30	±2.5	±4	±6	+6	+6	+9	+9	+12	+16	+20	+23	+27	+31	+36		
10	-150	-80	-40	-48	-60	-32	-38	-50	-18	-22	-28	-9	-12	-18	-30	±2.5	±4	+6	+6	+9	+9	+12	+16	+20	+23	+27	+31	+36		
14	-186	-116	-62	-76	-40	-47	-61	-22	-28	-35	-11	-14	-6	-9	-15	-22	-36	±3	±4.5	±7	+7	+10	+12	+15	+19	+23	+27	+31	+43	
18	-150	-95	-50	-32	-32	-16	-16	-16	-6	-6	0	0	0	0	0	0	0	±4	±5.5	±9	+9	+12	+15	+18	+23	+29	+34	+39	+44	+51
24	-160	-110	-65	-40	-40	-20	-20	-20	-7	-7	0	0	0	0	0	0	0	±4.5	±6.5	±10	+11	+15	+17	+21	+28	+35	+41	+48	+54	+67
30	-212	-162	-98	-117	-61	-73	-92	-33	-41	-53	-16	-20	-9	-13	-21	-33	-52	±4.5	±6.5	±10	+11	+15	+17	+21	+28	+35	+41	+48	+54	+67
40	-170	-120	-80	-50	-50	-25	-25	-25	-9	-9	0	0	0	0	0	0	0	±5.5	±8	±12	+13	+18	+20	+25	+33	+42	+50	+59	+64	+76
50	-232	-182	-119	-142	-75	-89	-112	-41	-50	-64	-20	-25	-11	-16	-25	-39	-62	±5.5	±8	±12	+13	+18	+20	+25	+33	+42	+50	+59	+64	+76
65	-190	-140	-90	-60	-60	-30	-30	-30	-10	-10	0	0	0	0	0	0	0	±6.5	±9.5	±15	+15	+21	+24	+30	+39	+51	+63	+85	+106	
80	-264	-214	-146	-174	-90	-106	-134	-49	-60	-76	-23	-29	-13	-19	-30	-46	-74	±6.5	±9.5	±15	+15	+21	+24	+30	+39	+51	+63	+85	+106	
100	-220	-170	-120	-72	-72	-36	-36	-36	-12	-12	0	0	0	0	0	0	0	±7.5	±11	±17	+18	+25	+28	+35	+45	+59	+71	+91	+124	
120	-307	-257	-174	-207	-107	-126	-159	-58	-71	-90	-27	-34	-15	-22	-35	-54	-87	±7.5	±11	±17	+18	+25	+28	+35	+45	+59	+71	+91	+124	
140	-240	-180	-120	-80	-80	-40	-40	-40	-10	-10	0	0	0	0	0	0	0	±8	±12.5	±20	+21	+28	+33	+40	+52	+68	+90	+125	+166	
160	-310	-230	-145	-208	-125	-148	-185	-68	-83	-106	-32	-39	-18	-25	-40	-63	-100	±9	±12.5	±20	+21	+28	+33	+40	+52	+68	+90	+125	+166	
180	-340	-240	-170	-242	-146	-172	-215	-79	-96	-122	-35	-44	-20	-29	-46	-72	-115	±9	±12.5	±23	+24	+33	+37	+46	+60	+79	+109	+159	+214	
200	-430	-310	-210	-285	-185	-215	-265	-98	-119	-151	-43	-54	-25	-36	-57	-89	-140	±10	±14.5	±23	+24	+33	+37	+46	+60	+79	+109	+159	+214	
225	-495	-375	-242	-320	-215	-245	-300	-108	-137	-177	-56	-68	-33	-44	-66	-108	-166	±10	±14.5	±23	+24	+33	+37	+46	+60	+79	+109	+159	+214	
250	-535	-395	-271	-360	-240	-271	-330	-110	-140	-180	-66	-80	-36	-48	-72	-114	-174	±10	±14.5	±23	+24	+33	+37	+46	+60	+79	+109	+159	+214	
280	-610	-430	-320	-420	-280	-320	-390	-120	-150	-200	-88	-108	-49	-62	-96	-144	-216	±11	±16	±26	+27	+36	+43	+52	+66	+88	+126	+174	+234	
315	-670	-460	-360	-480	-300	-360	-450	-130	-160	-210	-96	-120	-56	-72	-108	-162	-240	±11	±16	±26	+27	+36	+43	+52	+66	+88	+126	+174	+234	
355	-740	-500	-400	-540	-330	-400	-500	-140	-180	-240	-108	-135	-66	-84	-126	-180	-270	±11.5	±16	±26	+27	+36	+43	+52	+66	+88	+126	+174	+234	
400	-820	-540	-440	-600	-360	-440	-560	-150	-190	-260	-120	-150	-72	-90	-135	-200	-300	±11.5	±16	±26	+27	+36	+43	+52	+66	+88	+126	+174	+234	
450	-915	-595	-480	-660	-400	-480	-620	-160	-210	-290	-135	-165	-84	-105	-150	-225	-330	±13.5	±18	±31	+32	+45	+50	+63	+80	+108	+150	+200	+260	
500	-1015	-645	-530	-720	-450	-530	-680	-170	-230	-320	-150	-180	-90	-115	-165	-240	-360	±13.5	±18	±31	+32	+45	+50	+63	+80	+108	+150	+200	+260	

備考 表中の各段で、上側の数値は上の寸法許容差、下側の数値は下の寸法許容差を示す。



常用するはめあいの寸法公差(穴)

●JIS B 0401(1999)より抜粋

標準寸法の区分 (mm)	穴の公差域クラス																				単位 μm													
	B10	C9	C10	D8	D9	D10	E7	E8	E9	F6	F7	F8	G6	G7	H6	H7	H8	H9	H10	JS6	JS7	K6	K7	M6	M7	N6	N7	P6	P7	R7	S7	T7	U7	X7
3	+80	+85	+100	+34	+45	+60	+24	+28	+39	+12	16	+20	+8	+12	+6	+10	+14	+25	+40	±3	±5	0	0	-2	-2	-4	-4	-6	-6	-10	-14	-18	-20	
3	+140	+160	+60	+20	+20	+20	+14	+14	+14	+6	+6	+6	+2	+2	+2	0	0	0	0	±3	±5	0	0	-6	-10	-8	-12	-10	-14	-12	-16	-20	-24	-30
6	+140	+170	+100	+48	+78	+38	+50	+18	+22	+28	+12	+16	+8	+12	+16	+8	+12	+18	+30	±4	±6	+2	+3	-1	-1	-4	-4	-9	-8	-11	-15	-24	-19	-24
6	+150	+180	+80	+40	+40	+40	+25	+25	+25	+13	+13	+13	+5	+5	0	0	0	0	±4.5	±7	+2	+2	+5	+3	-3	-3	-4	-4	-12	-9	-13	-17	-22	-28
10	+220	+138	+165	+77	+93	+120	+50	+59	+75	+27	+34	+43	+17	+24	+11	+18	+27	+43	+70	±5.5	±9	+2	+6	-4	-4	0	-5	-15	-11	-16	-21	-26	-33	-43
14	+150	+95	+95	+50	+50	+32	+32	+32	+32	+16	+16	+16	+6	+6	0	0	0	0	0	±6.5	±10	+2	+6	-4	-4	0	-11	-7	-18	-14	-20	-27	-33	-46
18	+244	+162	+194	+98	+117	+149	+61	+73	+92	+33	+41	+53	+20	+28	+13	+21	+33	+52	+84	±6.5	±10	+2	+6	-4	-4	0	-11	-7	-18	-14	-20	-27	-33	-46
24	+160	+110	+110	+65	+65	+65	+40	+40	+40	+20	+20	+20	+7	+7	0	0	0	0	0	±6.5	±10	+2	+6	-4	-4	0	-11	-7	-18	-14	-20	-27	-33	-46
30	+270	+182	+220	+119	+142	+180	+75	+89	+112	+41	+50	+64	+25	+34	+16	+25	+39	+62	+100	±8	±12	+3	+7	-4	-4	0	-12	-8	-21	-17	-25	-34	-45	-61
40	+280	+192	+230	+80	+80	+80	+50	+50	+50	+25	+25	+25	+9	+9	0	0	0	0	0	±8	±12	+3	+7	-4	-4	0	-12	-8	-21	-17	-25	-34	-45	-61
50	+310	+214	+260	+146	+174	+220	+90	+106	+134	+49	+60	+76	+29	+40	+19	+30	+46	+74	+120	±9.5	±15	+4	+9	-5	-5	0	-14	-9	-26	-21	-30	-42	-55	-76
65	+320	+224	+270	+100	+100	+100	+60	+60	+60	+30	+30	+30	+10	+10	0	0	0	0	0	±9.5	±15	+4	+9	-5	-5	0	-14	-9	-26	-21	-30	-42	-55	-76
80	+360	+257	+310	+174	+207	+260	+107	+126	+159	+58	+71	+90	+34	+47	+22	+35	+54	+87	+140	±11	±17	+4	+10	-6	-6	0	-16	-10	-30	-24	-33	-45	-59	-76
100	+380	+267	+320	+120	+120	+120	+72	+72	+72	+36	+36	+36	+12	+12	0	0	0	0	0	±11	±17	+4	+10	-6	-6	0	-16	-10	-30	-24	-33	-45	-59	-76
120	+420	+300	+360	+146	+174	+220	+90	+106	+134	+49	+60	+76	+29	+40	+19	+30	+46	+74	+120	±11	±17	+4	+10	-6	-6	0	-16	-10	-30	-24	-33	-45	-59	-76
140	+440	+310	+370	+208	+245	+305	+125	+148	+185	+68	+83	+106	+39	+54	+25	+40	+63	+100	+160	±12.5	±20	+4	+12	-8	-8	0	-20	-12	-36	-28	-36	-48	-61	-76
160	+470	+330	+390	+145	+145	+145	+85	+85	+85	+43	+43	+43	+14	+14	0	0	0	0	0	±12.5	±20	+4	+12	-8	-8	0	-20	-12	-36	-28	-36	-48	-61	-76
180	+525	+355	+425	+242	+285	+355	+146	+172	+215	+79	+96	+122	+44	+61	+29	+46	+72	+115	+185	±14.5	±23	+5	+13	-8	-8	0	-22	-14	-41	-33	-41	-51	-61	-76
200	+565	+375	+445	+170	+170	+170	+100	+100	+100	+50	+50	+50	+15	+15	0	0	0	0	0	±14.5	±23	+5	+13	-8	-8	0	-22	-14	-41	-33	-41	-51	-61	-76
225	+605	+395	+465	+230	+270	+340	+146	+172	+215	+79	+96	+122	+44	+61	+29	+46	+72	+115	+185	±14.5	±23	+5	+13	-8	-8	0	-22	-14	-41	-33	-41	-51	-61	-76
250	+690	+430	+510	+271	+320	+400	+162	+191	+240	+88	+108	+137	+49	+69	+32	+52	+81	+130	+210	±16	±26	+5	+16	-9	-9	0	-25	-14	-47	-36	-45	-54	-63	-72
280	+750	+460	+540	+190	+190	+190	+110	+110	+110	+56	+56	+56	+17	+17	0	0	0	0	0	±16	±26	+5	+16	-9	-9	0	-25	-14	-47	-36	-45	-54	-63	-72
315	+830	+500	+590	+230	+270	+340	+146	+172	+215	+79	+96	+122	+44	+61	+29	+46	+72	+115	+185	±16	±26	+5	+16	-9	-9	0	-25	-14	-47	-36	-45	-54	-63	-72
355	+910	+540	+630	+210	+210	+210	+125	+125	+125	+62	+62	+62	+18	+18	0	0	0	0	0	±18	±28	+7	+17	-10	-10	0	-26	-16	-51	-41	-44	-51	-61	-72
400	+1010	+595	+690	+230	+270	+340	+146	+172	+215	+79	+96	+122	+44	+61	+29	+46	+72	+115	+185	±18	±28	+7	+17	-10	-10	0	-26	-16	-51	-41	-44	-51	-61	-72
450	+1090	+635	+730	+230	+230	+230	+135	+135	+135	+68	+68	+68	+20	+20	0	0	0	0	0	±20	±31	+8	+18	-10	-10	0	-27	-17	-55	-45	-45	-51	-61	-72
450	+840	+480	+480	+230	+230	+230	+135	+135	+135	+68	+68	+68	+20	+20	0	0	0	0	0	±20	±31	+8	+18	-10	-10	0	-27	-17	-55	-45	-45	-51	-61	-72


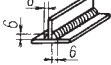

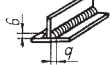



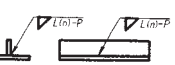

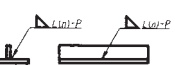

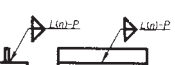

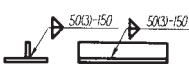
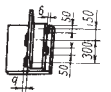
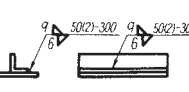


備考 表中の各段で、上側の数値は上の寸法許容差、下側の数値は下の寸法許容差を示す。


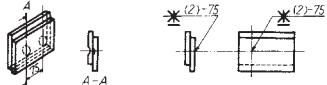
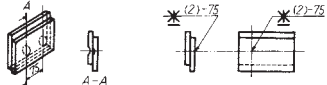
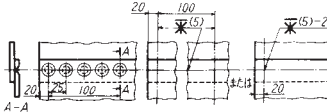
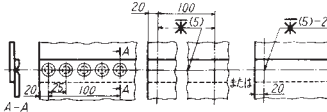
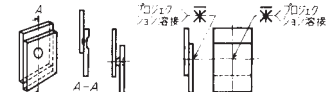
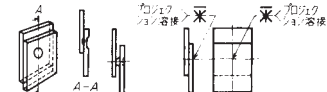




溶接記号

●JIS Z 3021(1987)より抜粋

I 形	記号		基線に対し90度に平行線を書く
溶接部	実形	記号表示	
矢の側 または 手前側			
矢の反対側 または 向こう側			
両側			
ルート間隔 2mmの場合			
ルート間隔 2mmの場合			
レ 形	記号	✓	垂直線とそれに45度に交わる直線として頭をそろえる
溶接部	実形	記号表示	
矢の側 または 手前側			
矢の反対側 または 向こう側			
T継手、 裏あて金使用 開先角度45度 ルート間隔 6.4mmの場合			
K 形	記号	K	レ形記号を基線に 対称に書く
溶接部	実形	記号表示	
両側			
矢の側 開先深さ16mm 開先角度45度 矢の反対側 開先深さ9mm 開先角度45度 ルート間隔2mm の場合			
T継手 開先深さ10mm 開先角度45度 ルート間隔2mm の場合			
フレアV形 フレアX形	記号	 	フレアV形は二つの $\frac{1}{4}$ 円を向かい合わせに書く フレアX形は二つの半円を向かい合わせに書く
溶接部	実形	記号表示	
矢の側 または 手前側			
矢の反対側 または 向こう側			
両側			
フレアレ形 フレアK形	記号	 	フレアレ形は直線と $\frac{1}{4}$ 円を書く フレアK形は直線と半円を書く
溶接部	実形	記号表示	
矢の側 または 手前側			
矢の反対側 または 向こう側			
両側			
すみ肉溶接	連続 (1)	記号	直角二等辺三角形を書く
溶接部	実形	記号表示	
矢の側 または 手前側			
矢の反対側 または 向こう側			
両側			
脚長6mmの 場合			
不等脚の場合、 小さい脚の寸法を先に、 大きい脚を後に書き、 かっこでくくる			
断面の表示が可能な場合は不等脚の方向がわかるように記入する			
溶接長さ 500mmの場合			

すみ肉溶接	連続 (2)	記号		直角二等辺三角形を書く
溶接部	実形		記号表示	
両側脚長 6mmの場合				
両側脚長の異なる場合				
すみ肉溶接	断続	記号	並列	直角二等辺三角形でL(溶接長さ)、n(溶接数)、P(ピッチ)を記入する
			千鳥	両側のすみ肉が等しい場合は  の記号を用いてもよい
溶接部	実形		記号表示	
矢の側または手前側				
矢の反対側または向こう側				
両側				
並列溶接 溶接長さ50mm 溶接数3 ピッチ150mm の場合				
千鳥溶接 手前側脚長6mm 向こう側脚長9mm 溶接長さ50mm 溶接数 矢の側2 矢の反対側2 ピッチ300mm の場合				
千鳥溶接 両側脚長6mm 溶接長さ50mm 溶接数 矢の側3 矢の反対側2 ピッチ300mm の場合				

溶接部	実形	記号表示
スポット、 プロジェクション		基線に90度にかかる直線を書き、これに45度にかかる2本の直線を書く
溶接部	実形	記号表示
スポット溶接 矢の側または手前側に面がたいらな電極を用いる場合 ピッチ75mm 点数2		
スポット溶接 矢の反対側または向こう側に面がたいらな電極を用いる場合 ピッチ25mm 点数5		
プロジェクション溶接 矢の側または手前側		
プロジェクション溶接 矢の反対側または向こう側		

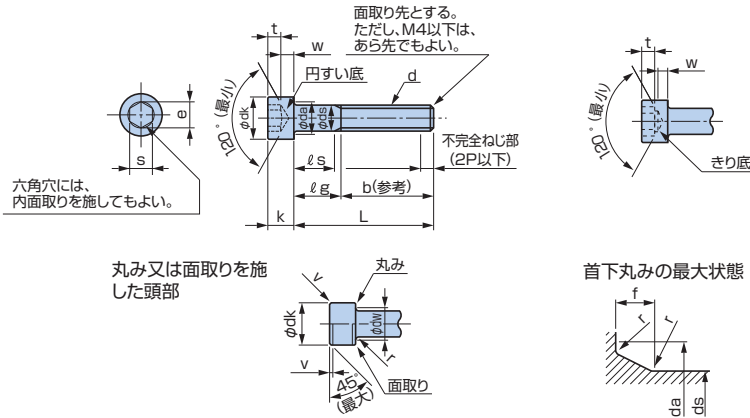
幾何公差の図示方法

●JIS B 0021(1998)より抜粋

記号	公差域の定義	図示例とその解釈
真直度公差	公差値の前に記号φを付記すると、公差域は直径tの円筒によって規制される。	公差を適用する円筒の実際の(再現した)軸線は、直径0.08の円筒公差域の中になければならない。
平面度公差	公差域は、距離tだけ離れた平行二平面によって規制される。	実際の(再現した)表面は、0.08だけ離れた平行二平面の間になければならない。
真円度公差	対象とする横断面において、公差域は同軸の二つの円によって規制される。	円筒及び円すい表面の任意の横断面において、実際の(再現した)半径方向の線は半径距離で0.03だけ離れた共通平面上の同軸の二つの円の間になければならない。
円筒度公差	公差域は、距離tだけ離れた同軸の二つの円筒によって規制される。	実際の(再現した)円筒表面は、半径距離で0.1だけ離れた同軸の二つの円筒の間になければならない。
平行度公差	[データム平面に関連した表面の平行度公差]公差域は、距離tだけ離れ、データム平面に平行な平行二平面によって、規制される。	実際の(再現した)表面は、0.01だけ離れ、データム平面Dに平行な平行二平面の間になければならない。
直角度公差	[データム平面に関連した表面の直角度公差]公差域は、距離tだけ離れ、データムに直角な平行二平面によって規制される。	実際の(再現した)表面は、0.08だけ離れ、データム平面Aに直角な平行二平面の間になければならない。
位置度公差	[点の位置度公差]公差値に記号Sφが付いた場合には、その公差域は直径tの球によって規制される。球形公差域の中心は、データムA、B及びCに関して理論的に正確な寸法によって位置付けられる。	球の実際の(再現した)中心は、直径0.3の球形公差域の中になければならない。その球の中心は、データム平面A、B及びCに関して球の理論的に正確な位置に一致しなければならない。
同軸度公差	公差値に記号φが付けられた場合には、公差域は直径tの円筒によって規制される。円筒公差域の軸線は、データムに一致する。	内側の円筒の実際の(再現した)軸線は、共通データム軸直線A-Bに同軸の直径0.08の円筒公差域の中になければならない。
同心度公差	公差値に記号φが付けられた場合には、公差域は、直径tの円によって規制される。円形公差域の中心は、データム点Aに一致する。	外側の円の実際の(再現した)中心は、データム円Aに同心の直径0.1の円の中になければならない。

六角穴付ボルト

●JIS B 1776(1988)より抜粋



$$f(\text{最大}) = 1.7r(\text{最大})$$

$$r(\text{最大}) = \frac{da(\text{最大}) - ds(\text{最大})}{2}$$

$$r(\text{最小}) = \text{付表の値による}$$

単位:mm

ねじの呼び(d)	M2	M3	M4	M5	M6	M8	M10	M12	(M14)	M16	(M18)	M20	(M22)	M24	(M27)	M30	
ねじのピッチ(P)	0.4	0.5	0.7	0.8	1	1.25	1.5	1.75	2	2	2.5	2.5	2.5	3	3	3.5	
b	参考	16	18	20	22	24	28	32	36	40	44	48	52	56	60	66	72
d _k	最大(基準寸法)*	3.8	5.5	7	8.5	10	13	16	18	21	24	27	30	33	36	40	45
	最大**	3.98	5.68	7.22	8.72	10.22	13.27	16.27	18.27	21.33	24.33	27.33	30.33	33.39	36.39	40.39	45.39
d _s	最小	3.62	5.32	6.78	8.28	9.78	12.73	15.73	17.73	20.67	23.67	26.67	29.67	32.61	35.61	39.61	44.61
	最大	2.6	3.6	4.7	5.7	6.8	9.2	11.2	13.7	15.7	17.7	20.2	22.4	24.4	26.4	30.4	33.4
e	最大(基準寸法)	2	3	4	5	6	8	10	12	14	16	18	20	22	24	27	30
	最小	1.86	2.86	3.82	4.82	5.82	7.78	9.78	11.73	13.73	15.73	17.73	19.67	21.67	23.67	26.67	29.67
f	最大	1.73	2.87	3.44	4.58	5.72	6.86	9.15	11.43	13.72	16.00	16.00	19.44	19.44	21.73	21.73	25.15
	最小	0.51	0.51	0.60	0.60	0.68	1.02	1.02	1.45	1.45	1.45	1.87	2.04	2.04	2.04	2.89	2.89
k	最大(基準寸法)	2	3	4	5	6	8	10	12	14	16	18	20	22	24	27	30
	最小	1.86	2.86	3.82	4.82	5.70	7.64	9.64	11.57	13.57	15.57	17.57	19.48	21.48	23.48	26.48	29.48
r	最大	0.1	0.1	0.2	0.2	0.25	0.4	0.4	0.6	0.6	0.6	0.8	0.8	0.8	1	1	
	最小	0.1	0.1	0.2	0.2	0.25	0.4	0.4	0.6	0.6	0.6	0.8	0.8	0.8	1	1	
s	呼び(基準寸法)	1.5	2.5	3	4	5	6	8	10	12	14	14	17	17	19	19	22
	最小	1.52	2.52	3.02	4.02	5.02	6.02	8.025	10.025	12.032	14.032	14.032	17.05	17.050	19.065	19.065	22.065
	最大(1)欄	1.560	2.580	3.080	4.095	5.140	6.140	8.175	10.175	12.212	14.212	14.212	17.230	17.230	19.275	19.275	22.275
t	最大	1.545	2.560	3.080	4.095	5.095	6.095	8.115	10.115	12.142	14.142	14.142	17.230	17.230	19.275	19.275	22.275
	最小	1	1.3	2	2.5	3	4	5	6	7	8	9	10	11	12	13.5	15.5
v	最大	0.2	0.3	0.4	0.5	0.6	0.8	1	1.2	1.4	1.6	1.8	2	2.2	2.4	2.7	3
d _w	最大	0.2	0.3	0.4	0.5	0.6	0.8	1	1.2	1.4	1.6	1.8	2	2.2	2.4	2.7	3
w	最大	3.40	5.07	6.53	8.03	9.38	12.33	15.33	17.23	20.17	23.17	25.87	28.87	31.81	34.81	38.61	43.61
	最小	0.55	1.15	1.4	1.9	2.3	3.3	4	4.8	5.8	6.8	7.7	8.6	9.5	10.4	12.1	13.1

注(1): s(最大)の1欄は、強度区分8.8及び10.9のもの及び性状区分A 2-50、A 2-70のものに適用し、2欄は、強度区分12.9のものに適用する。ただし、受渡当事者間の協定によって、強度区分12.9のものに1欄を適用することができる。なお、ねじの呼びM20以上のs(最大)は、すべての強度区分及び性状区分のものに適用する。

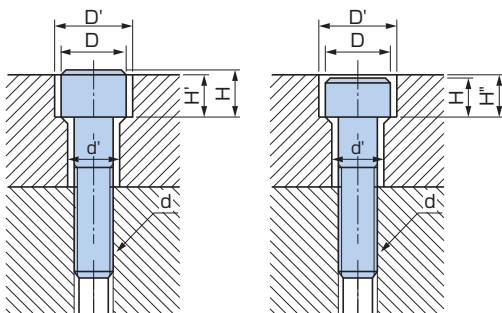
注(2): ねじの呼びに括弧を付けたものは、なるべく用いない。

備考 1. 頭部の側面には、平目又はあや目のローレット[JIS B 0951(ローレット目)参照]を付ける。この場合、d_k(最大)は、この表に示した*印の値とする。また、ローレットのないものを必要とする場合は、注文者が指定する。ただし、そのd_k(最大)は、この表に示した*印の値とする。

六角穴付ボルト加工穴寸法 (参考値)

六角穴付ボルトに対するざぐり及びボルト穴の寸法

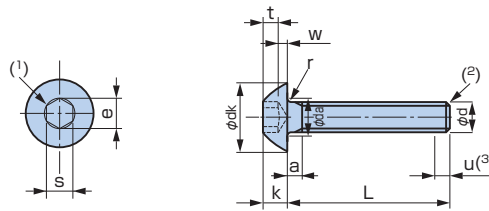
単位:mm



ねじの呼び(d)	ざぐりおよびボルト穴の寸法(参考)					
	d'	D	D	H	H'	
M3	3.4	5.5	6.5	3	2.7	3.3
M4	4.5	7	8	4	3.6	4.4
M5	5.5	8.5	9.5	5	4.6	5.4
M6	6.6	10	11	6	5.5	6.5
M8	9	13	14	8	7.4	8.6
M10	11	16	17.5	10	9.2	10.8
M12	14	18	20	12	11	13
(M14)	16	21	23	14	12.8	15.2
M16	18	24	26	16	14.5	17.5
(M18)	20	27	29	18	16.5	19.5
M20	22	30	32	20	18.5	21.5
(M22)	24	33	35	22	20.5	23.5
M24	26	36	39	24	22.5	25.5
(M27)	30	40	43	27	25	29
M30	33	45	48	30	28	32

六角穴付きボタンボルト

●JIS B 1174(2006)より抜粋



単位: mm

ねじの呼び (d)		M3	M4	M5	M6	M8	M10	M12	M16
P ⁽⁴⁾		0.5	0.7	0.8	1	1.25	1.5	1.75	2
a	最大	1.0	1.4	1.6	2	2.50	3.0	3.50	4
	最小	0.5	0.7	0.8	1	1.25	1.5	1.75	2
d _h	最大	3.6	4.7	5.7	6.8	9.2	1.2	14.2	18.2
d _k	最大	5.7	7.60	9.50	10.50	14.00	17.50	21.00	28.00
	最小	5.4	7.24	9.14	10.07	13.57	17.07	20.48	27.48
e ^{(5), (6)}	最小	2.303	2.873	3.443	4.583	5.723	6.863	9.149	11.429
k	最大	1.65	2.20	2.75	3.3	4.4	5.5	6.60	8.80
	最小	1.40	1.95	2.50	3.0	4.1	5.2	6.24	8.44
r	最小	0.1	0.2	0.2	0.25	0.4	0.4	0.6	0.6
s ⁽⁶⁾	呼び	2	2.5	3	4	5	6	8	10
	最大	2.080	2.58	3.080	4.095	5.140	6.14	8.175	10.175
	最小	2.020	2.52	3.020	4.020	5.020	6.020	8.025	10.025
t	最小	1.04	1.3	1.56	2.08	2.6	3.12	4.16	5.2
w	最小	0.2	0.3	0.38	0.74	1.05	1.45	1.63	2.25

注(4) Pは、ねじのピッチ。

(5) $e_{\text{最小}} - 1.14s_{\text{最小}}$

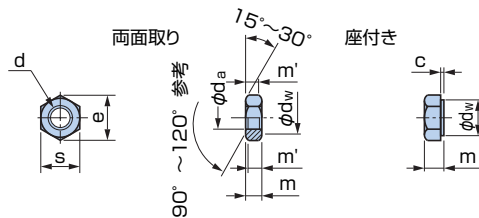
(6) 六角穴の寸法 e 及び s のゲージ検査は、JIS B 1016 による。

(7) 表の下側の太い階段線より長いボルトのねじ部の長さは、製造業者の任意とするが、最小は $2d + 12\text{mm}$ 、最大は首下から $2P$ までとする。JIS B 1009 による中間の呼び長さを用いてもよい。

六角ナット

●JIS B 1181(1995)より抜粋

1. 六角ナット-スタイル1(部品等級A)の形状、寸法



単位:mm

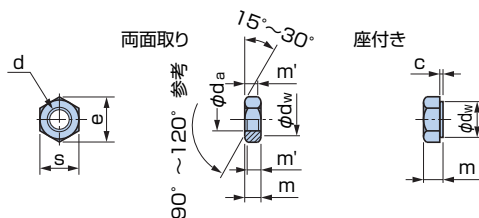
ねじの呼びd	M2	M3	M4	M5	M6	M8	M10	M12	(M14)	M16
ピッチP	0.4	0.5	0.7	0.8	1	1.25	1.5	1.75	2	2
c	最大	0.2	0.4	0.4	0.5	0.5	0.6	0.6	0.6	0.8
	最小	0.1	0.15	0.15	0.15	0.15	0.15	0.15	0.15	0.2
d _a	最小(基準寸法)	2	3	4	5	6	8	10	12	14
	最大	2.3	3.45	4.6	5.75	6.75	8.75	10.8	13	15.1
d _w	最小	3.07	4.6	5.9	6.9	8.9	11.6	14.6	16.6	19.6
e	最小	4.32	6.01	7.66	8.79	11.05	14.38	17.77	20.03	23.35
m	最大(基準寸法)	1.6	2.4	3.2	4.7	5.2	6.8	8.4	10.8	12.8
	最小	1.35	2.15	2.9	4.4	4.9	6.44	8.04	10.37	12.1
m'	最小	1.08	1.72	2.32	3.52	3.92	5.15	6.43	8.3	9.68
	最大(基準寸法)	4	5.5	7	8	10	13	16	18	21
s	最大(基準寸法)	4	5.5	7	8	10	13	16	18	21
	最小	3.82	5.32	6.78	7.78	9.78	12.73	15.73	17.73	20.67

備考1. ねじの呼びに括弧を付けたものは、なるべく用いない。

2. ナットの形状は、指定がない限り両面取りとし、座付きは注文者の指定による。

なお、座付きのねじ部の面取りは、「両面取り」と同一寸法とする。

2. 六角ナット-スタイル2(部品等級A)の形状、寸法



単位:mm

ねじの呼びd	M5	M6	M8	M10	M12	(M14)	M16
ピッチP	0.8	1	1.25	1.5	1.75	2	2
c	最大	0.5	0.5	0.6	0.6	0.6	0.8
	最小	0.15	0.15	0.15	0.15	0.15	0.2
d _a	最小(基準寸法)	5	6	8	10	12	14
	最大	5.75	6.75	8.75	10.8	13	15.1
d _w	最小	6.9	8.9	11.6	14.6	16.6	19.6
e	最小	8.79	11.05	14.38	17.77	20.03	23.35
m	最大(基準寸法)	5.1	5.7	7.5	9.3	12	14.1
	最小	4.8	5.4	7.14	8.94	11.57	13.4
m'	最小	3.84	4.32	5.71	7.15	9.26	10.7
	最大(基準寸法)	8	10	13	16	18	21
s	最大(基準寸法)	8	10	13	16	18	21
	最小	7.78	9.78	12.73	15.73	17.73	20.67

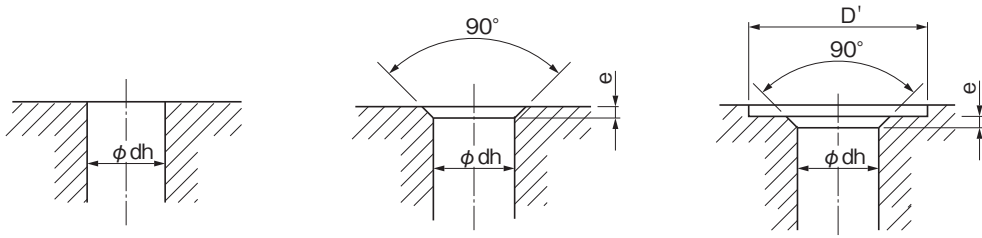
備考1. ねじの呼びに括弧を付けたものは、なるべく用いない。

2. ナットの形状は、指定がない限り両面取りとし、座付きは注文者の指定による。

なお、座付きのねじ部の面取りは、「両面取り」と同一寸法とする。

ボルト穴径及びざぐり径の寸法

●JIS B 1001(1985)より抜粋



単位:mm

ねじの呼び径	ボルト穴径 d_h				面取り e	ざぐり径 D'
	1級	2級	3級	4級(1)		
2.5	2.7	2.9	3.1	-	0.3	8
3	3.2	3.4	3.6	-	0.3	9
4	4.3	4.5	4.8	5.5	0.4	11
5	5.3	5.5	5.8	6.5	0.4	13
6	6.4	6.6	7	7.8	0.4	15
8	8.4	9	10	10	0.6	20
10	10.5	11	12	13	0.6	24
12	13	13.5	14.5	15	1.1	28
14	15	15.5	16.5	17	1.1	32
16	17	17.5	18.5	20	1.1	35
18	19	20	21	22	1.1	39
20	21	22	24	25	1.2	43
22	23	24	26	27	1.2	46
24	25	26	28	29	1.2	50
27	28	30	32	33	1.7	55
30	31	33	35	36	1.7	62

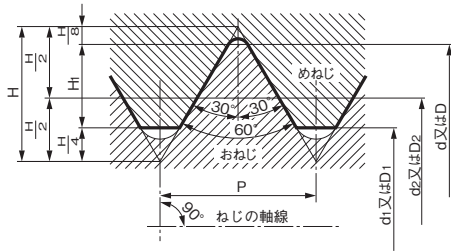
注(1)：4級は、主として鋳抜き穴に適用する。

- 備考
- 1.この表で規定するねじの呼び径及びボルト穴径のうち、あみかけしていない部分は、ISO 273に規定されていないものである。
 - 2.穴の面取りは、必要に応じて行い、その角度は原則として90度とする。
 - 3.あるねじの呼び径に対して、この表のざぐり径よりも小さいもの又は大きいものを必要とする場合は、なるべくこの表のざぐり径系列から数値を選ぶのがよい。
 - 4.ざぐり面は、穴の中心線に対して直角となるようにし、ざぐりの深さは、一般に黒皮がとれる程度とする。

メートル並目ねじ

●JIS B 0205(1999)より抜粋

メートル並目ねじの基準山形



$$H=0.866025P \quad D=d$$

$$H_1=0.541266P \quad D_2=d_2$$

$$d_2=d-0.649519p \quad D_1=d_1$$

$$d_1=d-1.082532p$$

メートル並目ねじの基準寸法

単位:mm

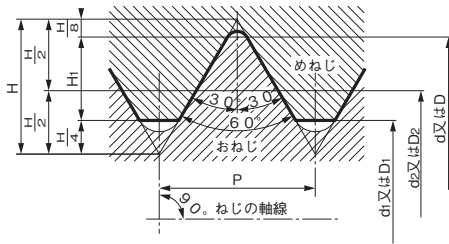
ねじの呼び(1)			ピッチ P	ひっかか りの高 さ H1	めねじ		
1欄	2欄	3欄			谷の径D	有効径D ₂	内径D ₁
					おねじ		
			外径d	有効径d ₂	谷の径d ₁		
M1	M1.1		0.25	0.135	1.000	0.838	0.729
			0.25	0.135	1.100	0.938	0.829
			0.25	0.135	1.200	1.038	0.929
M1.6	M1.4 M1.8		0.3	0.162	1.400	1.205	1.075
			0.35	0.189	1.600	1.373	1.221
			0.35	0.189	1.800	1.573	1.421
M2	M2.2		0.4	0.217	2.000	1.740	1.567
			0.45	0.244	2.200	1.908	1.713
			0.45	0.244	2.500	2.208	2.013
M3	M3.5		0.5	0.271	3.000	2.675	2.459
			0.6	0.325	3.500	3.110	2.850
			0.7	0.379	4.000	3.545	3.242
M5 M6	M4.5		0.75	0.406	4.500	4.013	3.688
			0.8	0.433	5.000	4.480	4.134
			1	0.541	6.000	5.350	4.917
M8	M7 M9		1	0.541	7.000	6.350	5.917
			1.25	0.677	8.000	7.188	6.647
			1.25	0.677	9.000	8.188	7.647
M10	M11		1.5	0.812	10.000	9.026	8.376
			1.5	0.812	11.000	10.026	9.376
			1.75	0.947	12.000	10.863	10.106
M16	M14 M18		2	1.083	14.000	12.701	11.835
			2	1.083	16.000	14.701	13.835
			2.5	1.353	18.000	16.376	15.294
M20	M22		2.5	1.353	20.000	18.376	17.294
			2.5	1.353	22.000	20.376	19.294
			3	1.624	24.000	22.051	20.752
M30	M27 M33		3	1.624	27.000	25.051	23.752
			3.5	1.894	30.000	27.727	26.211
			3.5	1.894	33.000	30.727	29.211
M36	M39		4	2.165	36.000	33.402	31.670
			4	2.165	39.000	36.402	34.670
			4.5	2.436	42.000	39.077	37.129
M48	M45 M52		4.5	2.436	45.000	42.077	40.129
			5	2.706	48.000	44.752	42.587
			5	2.706	52.000	48.752	46.587
M56	M60		5.5	2.977	56.000	52.428	50.046
			5.5	2.977	60.000	56.428	54.046
			6	3.248	64.000	60.103	57.505
M64	M68		6	3.248	68.000	64.103	61.505
			6	3.248	68.000	64.103	61.505

*1欄を優先的に、必要に応じて2欄、3欄の順に選ぶ。

メートル細目ねじ

●JIS B 0207(1999)より抜粋

メートル細目ねじの基準山形



$$\begin{aligned}
 H &= 0.866025P & D &= d \\
 H_1 &= 0.541266P & D_2 &= d_2 \\
 d_2 &= d - 0.649519p & D_1 &= d_1 \\
 d_1 &= d - 1.082532p
 \end{aligned}$$

メートル細目ねじの基準寸法

単位：mm

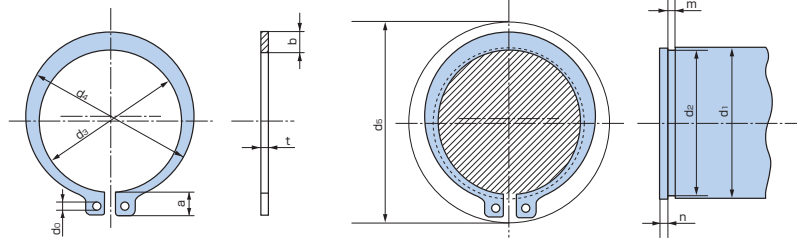
単位：mm

ねじの呼び	ピッチ P	ひっかかり の高さ H1	めねじ		
			谷の径D	有効径D ₂	内径D ₁
			おねじ		
			外径d	有効径d ₂	谷の径d ₁
M 1 × 0.2	0.2	0.108	1.000	0.870	0.783
M 1.1 × 0.2	0.2	0.108	1.100	0.970	0.883
M 1.2 × 0.2	0.2	0.108	1.200	1.070	0.983
M 1.4 × 0.2	0.2	0.108	1.400	1.270	1.183
M 1.6 × 0.2	0.2	0.108	1.600	1.470	1.383
M 1.8 × 0.2	0.2	0.108	1.800	1.670	1.583
M 2 × 0.25	0.25	0.135	2.000	1.838	1.729
M 2.2 × 0.25	0.25	0.135	2.200	2.038	1.929
M 2.5 × 0.35	0.35	0.189	2.500	2.273	2.121
M 3 × 0.35	0.35	0.189	3.000	2.773	2.621
M 3.5 × 0.35	0.35	0.189	3.500	3.273	3.121
M 4 × 0.5	0.5	0.271	4.000	3.675	3.459
M 4.5 × 0.5	0.5	0.271	4.500	4.175	3.959
M 5 × 0.5	0.5	0.271	5.000	4.675	4.459
M 5.5 × 0.5	0.5	0.271	5.500	5.175	4.959
M 6 × 0.75	0.75	0.406	6.000	5.513	5.188
M 7 × 0.75	0.75	0.406	7.000	6.513	6.188
M 8 × 1	1	0.541	8.000	7.350	6.917
M 8 × 0.75	0.75	0.406	8.000	7.513	7.188
M 9 × 1	1	0.541	9.000	8.350	7.917
M 9 × 0.75	0.75	0.406	9.000	8.513	8.188
M10 × 1.25	1.25	0.677	10.000	9.188	8.647
M10 × 1	1	0.541	10.000	9.350	8.917
M10 × 0.75	0.75	0.406	10.000	9.513	9.188
M11 × 1	1	0.541	11.000	10.350	9.917
M11 × 0.75	0.75	0.406	11.000	10.513	10.188
M12 × 1.5	1.5	0.812	12.000	11.026	10.376
M12 × 1.25	1.25	0.677	12.000	11.188	10.647
M12 × 1	1	0.541	12.000	11.350	10.917
M14 × 1.5	1.5	0.812	14.000	13.026	12.376
M14 × 1.25	1.25	0.677	14.000	13.188	12.647
M14 × 1	1	0.541	14.000	13.350	12.917
M15 × 1.5	1.5	0.812	15.000	14.026	13.376
M15 × 1	1	0.812	15.000	14.350	13.917
M16 × 1.5	1.5	0.812	16.000	15.026	14.376
M16 × 1	1	0.541	16.000	15.350	14.917
M17 × 1.5	1.5	0.812	17.000	16.026	15.376
M17 × 1	1	0.541	17.000	16.350	15.917
M18 × 2	2	1.083	18.000	16.701	15.835
M18 × 1.5	1.5	0.812	18.000	17.026	16.376
M18 × 1	1	0.541	18.000	17.350	16.917
M20 × 2	2	1.083	20.000	18.701	17.835
M20 × 1.5	1.5	0.812	20.000	19.026	18.376
M20 × 1	1	0.541	20.000	19.350	18.917
M22 × 2	2	1.083	22.000	20.701	19.835
M22 × 1.5	1.5	0.812	22.000	21.026	20.376
M22 × 1	1	0.541	22.000	21.350	20.917
M24 × 2	2	1.083	24.000	22.701	21.835
M24 × 1.5	1.5	0.812	24.000	23.026	22.376
M24 × 1	1	0.541	24.000	23.350	22.917
M25 × 2	2	1.083	25.000	23.701	22.835
M25 × 1.5	1.5	0.812	25.000	24.026	23.376
M25 × 1	1	0.541	25.000	24.350	23.917

ねじの呼び	ピッチ P	ひっかかり の高さ H1	めねじ		
			谷の径D	有効径D ₂	内径D ₁
			おねじ		
			外径d	有効径d ₂	谷の径d ₁
M26 × 1.5	1.5	0.812	26.000	25.026	24.376
M27 × 2	2	1.083	27.000	25.701	24.835
M27 × 1.5	1.5	0.812	27.000	26.026	25.376
M27 × 1	1	0.541	27.000	26.350	25.917
M28 × 2	2	1.083	28.000	26.701	25.835
M28 × 1.5	1.5	0.812	28.000	27.026	26.376
M28 × 1	1	0.541	28.000	27.350	26.917
M30 × 3	3	1.624	30.000	28.051	26.752
M30 × 2	2	1.083	30.000	28.701	27.835
M30 × 1.5	1.5	0.812	30.000	29.026	28.376
M30 × 1	1	0.541	30.000	29.350	28.917
M32 × 2	2	1.083	32.000	30.701	29.835
M32 × 1.5	1.5	0.812	32.000	31.026	30.376
M33 × 3	3	1.624	33.000	31.051	29.752
M33 × 2	2	1.083	33.000	31.701	30.835
M33 × 1.5	1.5	0.812	33.000	32.026	31.376
M35 × 1.5	1.5	0.812	35.000	34.026	33.376
M36 × 3	3	1.624	36.000	34.051	32.752
M36 × 2	2	1.083	36.000	34.701	33.835
M36 × 1.5	1.5	0.812	36.000	35.026	34.376
M38 × 1.5	1.5	0.812	38.000	37.026	36.376
M39 × 3	3	1.624	39.000	37.051	35.752
M39 × 2	2	1.083	39.000	37.701	36.835
M39 × 1.5	1.5	0.812	39.000	38.026	37.376
M40 × 3	3	1.624	40.000	38.051	36.752
M40 × 2	2	1.083	40.000	38.701	37.835
M40 × 1.5	1.5	0.812	40.000	39.026	38.376
M42 × 4	4	2.165	42.000	39.402	37.670
M42 × 3	3	1.624	42.000	40.051	38.752
M42 × 2	2	1.083	42.000	40.701	39.835
M42 × 1.5	1.5	0.812	42.000	41.026	39.376
M45 × 4	4	2.165	45.000	42.402	40.670
M45 × 3	3	1.624	45.000	43.051	41.752
M45 × 2	2	1.083	45.000	43.701	42.835
M45 × 1.5	1.5	0.812	45.000	44.026	43.376
M48 × 4	4	2.165	48.000	45.402	43.670
M48 × 3	3	1.624	48.000	46.051	44.752
M48 × 2	2	1.083	48.000	46.701	45.835
M48 × 1.5	1.5	0.812	48.000	47.026	46.376
M50 × 3	3	1.624	50.000	48.051	46.752
M50 × 2	2	1.083	50.000	48.701	47.835
M50 × 1.5	1.5	0.812	50.000	49.026	48.376
M52 × 4	4	2.165	52.000	49.402	47.670
M52 × 3	3	1.624	52.000	50.051	48.752
M52 × 2	2	1.083	52.000	50.701	49.835
M52 × 1.5	1.5	0.812	52.000	51.026	50.376
M55 × 4	4	2.165	55.000	52.402	50.670
M55 × 3	3	1.624	55.000	53.051	51.752
M55 × 2	2	1.083	55.000	53.701	52.835
M55 × 1.5	1.5	0.812	55.000	54.026	53.376

C形止め輪軸用

●JIS B 2804(2001)より抜粋



直径 d_0 の穴の位置は、止め輪を適用する軸に入れたとき、みぞにかくれないようにする。

d_5 は、軸にはめるときの外周の最大径。

単位: mm

(3) 呼び		止め輪						適用する軸(参考)															
1	2	d_3		t		b	a	d_0	d_5	d_1	d_2		m		n								
		基準 寸法	許容差	基準 寸法	許容差	約	約	最小			基準 寸法	許容差	基準 寸法	許容差	最小								
10		9.3	± 0.15	1	± 0.05	1.6	3.0	1.2	17	10	9.6	0	1.15	+0.14	1.5								
	11	10.2	± 0.18	1	± 0.05	1.8	3.1	1.5	18	11	10.5	0	1.35	0	1.5								
12		11.1				1.8	3.2		19	12	11.5	-0.11											
14		12.9				2.0	3.4		22	14	13.4	0											
15		13.8				2.1	3.5		23	15	14.3												
16		14.7				2.2	3.6		24	16	15.2												
17		15.7				2.2	3.7		25	17	16.2												
18		16.5				1.2	± 0.06		2.6	3.8	26					18	17.0						
	19	17.5							2.7	3.8	27					19	18.0						
20		18.5				± 0.20	1.2		± 0.06	2.7	3.9					2	28	20	19.0	0	1.95	0	2
22		20.5								2.7	4.1						31	22	21.0	-0.21			
	24	22.2	3.1	4.2	33			24		22.9	0												
25		23.2	3.1	4.3	34			25		23.9													
	26	24.2	3.1	4.4	35			26		24.9													
28		25.9	(4) 1.6	± 0.06	3.1			4.6		38		28	26.6	0	(5) 1.75		1.95	2					
30		27.9			3.5			4.8		40		30	28.6										
32		29.6			3.5			5.0		43		32	30.3										
35		32.2			± 0.25			1.8		± 0.07		4.0	5.4						46	35			
	36	33.2	4.0	5.4								47	36	34.0									
	38	35.2	± 0.40	1.8	± 0.07	4.5	5.6	50	38	36.0		0	2.7	2.5									
40		37.0				4.5	5.8	53	40	38.0													
	42	38.5				4.5	6.2	55	42	39.5													
45		41.5				4.8	6.3	58	45	42.5													
	48	44.5				4.8	6.5	62	48	45.5													
50		45.8				2	± 0.08	5.0	6.7	64	50				47.0	0	3.2	+0.18					
55		50.8						5.0	7.0	70	55				52.0								
	56	51.8						5.0	7.0	71	56				53.0								
60		55.8						5.5	7.2	75	60				57.0								
65		60.8				2.5	± 0.08	6.4	7.4	81	65				62.0	-0.30	4.2	3					
70		65.5	6.4	7.8	86			70	67.0														
75		70.5	7.0	7.9	92			75	72.0														
80		74.5	7.4	8.2	97			80	76.5														
85		79.5	± 0.55	3	± 0.09	8.0	8.4	3	103	85	81.5	0	3.2	0	3								
90		84.5				8.0	8.7	108	90	86.5	-0.35												
95		89.5				8.6	9.1	114	95	91.5	0												
100		94.5				9.0	9.5	119	100	96.5													
	105	98.0				9.5	9.8	125	105	101.0													
110		103.0	4	± 0.09	9.5	10.0	131	110	106.0	-0.54	4	4											
120		113.0			10.3	10.9	143	120	116.0														

注(3) 呼びは、1欄のものを優先し、必要に応じて2欄の順にする。

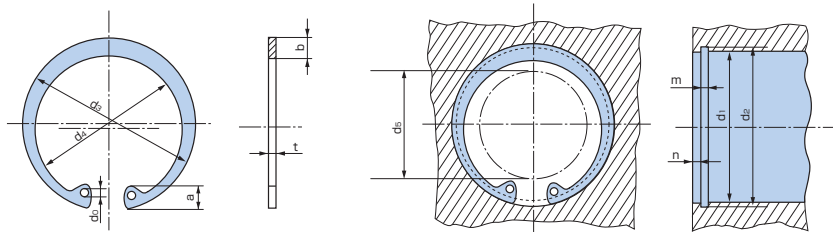
(4) 厚さ(t) = 1.6mmは、当分の間1.5mmとすることができる。この場合mは1.65mmとする。

備考1. 止め輪円環部の最小幅は、板厚tより小さくしてはならない。

2. 適用する軸の寸法は、推奨する寸法を参考として示したものである。

C形止め輪穴用

●JIS B 2804(2001)より抜粋



直径 d_0 の穴の位置は、止め輪を適用する穴に入れたとき、みぞにかけられないようにする。

d_5 は、穴にはめるときの内周の最小径。

単位:mm

(5) 呼び		止め輪						適用する穴(参考)							
		d_3		t		b		a	d_0	d_5	d_1	d_2		m	
1	2	基準寸法	許容差	基準寸法	許容差	約	約	最小	基準寸法			許容差	基準寸法	許容差	基準寸法
10		10.7	±0.18	1	±0.05	1.8	3.1	1.2	3	10	10.4	+0.11	1.15	+0.14	1.5
11		11.8				1.8	3.2		4	11	11.4	0		0	
12		13.0				1.8	3.3	1.5	5	12	12.5				
13	13	14.1				1.8	3.5		6	13	13.6				
14		15.1				2.0	3.6	1.7	7	14	14.6				
15	15	16.2				2.0	3.6		8	15	15.7				
16		17.3				2.0	3.7		8	16	16.8				
17	17	18.3	±0.20			2.0	3.8		9	17	17.8				
18		19.5				2.5	4.0		10	18	19.0	+0.21			
19		20.5				2.5	4.0	2	11	19	20.0	0			
20		21.5				2.5	4.0		12	20	21.0				
22		23.5				2.5	4.1		13	22	23.0				
24	24	25.9		1.2	±0.06	2.5	4.3		15	24	25.2		1.35		
25		26.9				3.0	4.4		16	25	26.2				
26	26	27.9				3.0	4.6		16	26	27.2				
28		30.1	±0.25			3.0	4.6		18	28	29.4				
30		32.1				3.0	4.7		20	30	31.4	+0.25			
32		34.4				3.5	5.2	2.5	21	32	33.7	0			
35		37.8		(6)	1.6	3.5	5.2		24	35	37.0		(6)	1.75	2
36	36	38.8				3.5	5.2		25	36	38.0				
37		39.8				3.5	5.2		26	37	39.0				
38	38	40.8				4.0	5.3		27	38	40.0				
40		43.5	±0.4	1.8	±0.07	4.0	5.7		28	40	42.5		1.95		
42		45.5				4.0	5.8		30	42	44.5				
45		48.5				4.5	5.9		33	45	47.5				
47		50.5	±0.45			4.5	6.1		34	47	49.5				
48	48	51.5				4.5	6.2		35	48	50.5	+0.30			
50		54.2		2		4.5	6.5		37	50	53.0	0	2.2		
52		56.2				5.1	6.5		39	52	55.0				
55		59.2				5.1	6.5		41	55	58.0				
56	56	60.2				5.1	6.6		42	56	59.0				
60		64.2				5.5	6.8		46	60	63.0				
62		66.2				5.5	6.9		48	62	65.0				
63	63	67.2				5.5	6.9		49	63	66.0				
65	65	69.2		2.5	±0.08	5.5	7.0		50	65	68.0		2.7		2.5
68		72.5				6.0	7.4		53	68	71.0				
70	70	74.5				6.0	7.4		55	70	73.0				
72		76.5				6.6	7.4		57	72	75.0				
75		79.5				6.6	7.8		60	75	78.0				
80		85.5	±0.55			7.0	8.0		64	80	83.5	+0.35			
85		90.5		3	±0.09	7.0	8.0	3	69	85	88.5	0	3.2	+0.18	3
90		95.5				7.6	8.3		73	90	93.5			0	
95		100.5				8.0	8.5		77	95	98.5				
100		105.5				8.3	8.8		82	100	103.5				
105	105	112.0		4		8.9	9.1		86	105	109.0	+0.54	4.2		4
110		117.0				8.9	10.2		89	110	114.0	0			
112		119.0				8.9	10.2		90	112	116.0				
115	115	122.0	±0.65			9.5	10.2		94	115	119.0				
120		127.0				9.5	10.7		98	120	124.0	+0.63			
125		132.0				10.0	10.7	3.5	103	125	129.0	0			

注(5) 呼びは、1 欄のものを優先し、必要に応じて2 欄の順にする。

(6) 厚さ(t) = 1.6mm は、当分の間 1.5mm とすることができる。この場合 m は 1.65mm とする。

備考 1. 止め輪円環部の最小幅は、板厚 t より小さくしてはならない。

2. 適用する穴の寸法は、推奨する寸法を参考として示したものである。

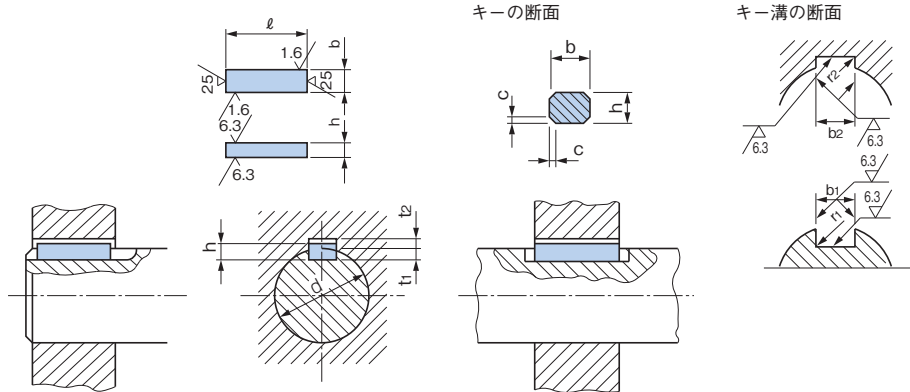
3. d_4 寸法(mm) は、 $d_4 = d_3 - (1.4 \sim 1.5)b$ とすることが望ましい。



沈みキー及びキー溝

●JIS B 1301(1996)より抜粋

1. 平行キー用キー溝の形状及び寸法



単位:mm

キーの呼び寸法 $b \times h$	キー溝の寸法						r_1 及び r_2	t_1 の基準寸法	t_2 の基準寸法	$t_1 \cdot t_2$ の許容差	参考 適用する(i)軸径 d
	b_1, b_2 の基準寸法	(滑動形)		並級		精級					
		b_1 許容差(H9)	b_2 許容差(D10)	b_1 許容差(N9)	b_2 許容差(Js9)	b_1 及び b_2 許容差(P9)					
2× 2	2	+0.025	+0.060	-0.004	±0.0125	-0.006	0.08~0.16	1.2	1.0	+0.1 0	6以上~8以下
3× 3	3	0	+0.020	-0.029		-0.031		1.8	1.4		8~ 10
4× 4	4							2.5	1.8		10~ 12
5× 5	5	+0.030	+0.078	0	±0.0150	-0.012	0.16~0.25	3.0	2.3	+0.2 0	12~ 17
6× 6	6	0	+0.030	-0.030		-0.042		3.5	2.8		17~ 22
(7× 7)	7							4.0	3.0		20~ 25
8× 7	8	+0.036	+0.098	0	±0.0180	-0.015	0.25~0.40	4.0	3.3	+0.2 0	22~ 30
10× 8	10	0	+0.040	-0.036		-0.051		5.0	3.3		30~ 38
12× 8	12							5.0	3.3		38~ 44
14× 9	14	+0.043	+0.120	0	±0.0215	-0.018	0.40~0.60	5.5	3.8	+0.3 0	44~ 50
(15×10)	15	0	+0.050	-0.043		-0.061		5.0	5.0		50~ 55
16×10	16							6.0	4.3		50~ 58
18×11	18						0.70~1.00	7.0	4.4	+0.3 0	58~ 65
20×12	20							7.5	4.9		65~ 75
22×14	22	+0.052	+0.149	0	±0.0260	-0.022		9.0	5.4		75~ 85
(24×16)	24	0	+0.065	-0.052		-0.074	2.00~2.50	8.0	8.0	+0.3 0	80~ 90
25×14	25							9.0	5.4		85~ 95
28×16	28							10.0	6.4		95~110
32×18	32						0.70~1.00	11.0	7.4	+0.3 0	110~130
(35×22)	35							11.0	11.0		125~140
36×20	36							12.0	8.4		130~150
(38×24)	38	+0.062	+0.180	0	±0.0310	-0.026	1.20~1.60	12.0	12.0	+0.3 0	140~160
40×22	40	0	+0.080	-0.062		-0.088		13.0	9.4		150~170
(42×26)	42							13.0	13.0		160~180
45×25	45						2.00~2.50	15.0	10.4	+0.3 0	170~200
50×28	50							17.0	11.4		200~230
56×32	56							20.0	12.4		230~260
63×32	63	+0.074	+0.220	0	±0.0370	-0.032	2.00~2.50	20.0	12.4	+0.3 0	260~290
70×36	70	0	+0.100	-0.074		-0.106		22.0	14.4		290~330
80×40	80							25.0	15.4		330~380
90×45	90	+0.087	+0.260	0	±0.0435	-0.037	2.00~2.50	28.0	17.4	+0.3 0	380~440
100×50	100	0	+0.120	-0.087		-0.124		31.0	19.5		440~500

注(i) 適用する軸径は、キーの強さに対応するトルクから求められるものであって、一般用途の目安として示す。キーの大きさが伝達するトルクに対して適切な場合には、適用する軸径より太い軸を用いてもよい。その場合には、キーの側面が、軸及びハブに均等に当たるように t_1 及び t_2 を修正するのがよい。適用する軸径はより細い軸には用いないほうがよい。

参考 括弧を付けた呼び寸法の場合は、対応国際規格には規定されていないので、新設計には使用しない。

硬さ換算表

●(SAE J 417) * 1983年改訂

鋼のロックウェルC硬さに対する近似的換算値 (2)

(HRC) ロックウェルCスケール硬さ	(HV) ピッカース硬さ	ブリネル硬さ(HB) 10mm球 荷重3000kg			ロックウェル硬さ			ロックウェル特殊硬さ 特殊brale圧子			(Hs) シヨア硬さ	引張強さ (近似値) MPa (1)	ロックウェルCスケール硬さ (2)
		標準球	Hultgren球	タングステンカーバイド球	(HRA) 荷重60kg brale圧子	(HRB) 荷重100kg 径1.6mm (1/16in)球	(HRD) 荷重100kg brale圧子	15-N スケール 荷重15kg	30-N スケール 荷重30kg	45-N スケール 荷重45kg			
68	940	-	-	-	85.6	-	76.9	93.2	84.4	75.4	97	-	68
67	900	-	-	-	85.0	-	76.1	92.9	83.6	74.2	95	-	67
66	865	-	-	-	84.5	-	75.4	92.5	82.8	73.3	92	-	66
65	832	-	-	(739)	83.9	-	74.5	92.2	81.9	72.0	91	-	65
64	800	-	-	(722)	83.4	-	73.8	91.8	81.1	71.0	88	-	64
63	772	-	-	(705)	82.8	-	73.0	91.4	80.1	69.9	87	-	63
62	746	-	-	(688)	82.3	-	72.2	91.1	79.3	68.8	85	-	62
61	720	-	-	(670)	81.8	-	71.5	90.7	78.4	67.7	83	-	61
60	697	-	613	(654)	81.2	-	70.7	90.2	77.5	66.6	81	-	60
59	674	-	599	(634)	80.7	-	69.9	89.8	76.6	65.5	80	-	59
58	653	-	587	615	80.1	-	69.2	89.3	75.7	64.3	78	-	58
57	633	-	575	595	79.6	-	68.5	88.9	74.8	63.2	76	-	57
56	613	-	561	577	79.0	-	67.7	88.3	73.9	62.0	75	-	56
55	595	-	546	560	78.5	-	66.9	87.9	73.0	60.9	74	2075	55
54	577	-	534	543	78.0	-	66.1	87.4	72.0	59.8	72	2015	54
53	560	-	519	525	77.4	-	65.4	86.9	71.2	58.5	71	1950	53
52	544	(500)	508	512	76.8	-	64.6	86.4	70.2	57.4	69	1880	52
51	528	(487)	494	496	76.3	-	63.8	85.9	69.4	56.1	68	1820	51
50	513	(475)	481	481	75.9	-	63.1	85.5	68.5	55.0	67	1760	50
49	498	(464)	469	469	75.2	-	62.1	85.0	67.6	53.8	66	1695	49
48	484	451	455	455	74.7	-	61.4	84.5	66.7	52.5	64	1635	48
47	471	442	443	443	74.1	-	60.8	83.9	65.8	51.4	63	1580	47
46	458	432	432	432	73.6	-	60.0	83.5	64.8	50.3	62	1530	46
45	446	421	421	421	73.1	-	59.2	83.0	64.0	49.0	60	1480	45
44	434	409	409	409	72.5	-	58.5	82.5	63.1	47.8	58	1435	44
43	423	400	400	400	72.0	-	57.7	82.0	62.2	46.7	57	1385	43
42	412	390	390	390	71.5	-	56.9	81.5	61.3	45.5	56	1340	42
41	402	381	381	381	70.9	-	56.2	80.9	60.4	44.3	55	1295	41
40	392	371	371	371	70.4	-	55.4	80.4	59.5	43.1	54	1250	40
39	382	362	362	362	69.9	-	54.6	79.9	58.6	41.9	52	1215	39
38	372	353	353	353	69.4	-	53.8	79.4	57.7	40.8	51	1180	38
37	363	344	344	344	68.9	-	53.1	78.8	56.8	39.6	50	1160	37
36	354	336	336	336	68.4	(109.0)	52.3	78.3	55.9	38.4	49	1115	36
35	345	327	327	327	67.9	(108.5)	51.5	77.7	55.0	37.2	48	1080	35
34	336	319	319	319	67.4	(108.0)	50.8	77.2	54.2	36.1	47	1055	34
33	327	311	311	311	66.8	(107.5)	50.0	76.6	53.3	34.9	46	1025	33
32	318	301	301	301	66.3	(107.0)	49.2	76.1	52.1	33.7	44	1000	32
31	310	294	294	294	65.8	(106.0)	48.4	75.6	51.3	32.7	43	980	31
30	302	286	286	286	65.3	(105.5)	47.7	75.0	50.4	31.3	42	950	30
29	294	279	279	279	64.7	(104.5)	47.0	74.5	49.5	30.1	41	930	29
28	286	271	271	271	64.3	(104.0)	46.1	73.9	48.6	28.9	41	910	28
27	279	264	264	264	63.8	(103.0)	45.2	73.3	47.7	27.8	40	880	27
26	272	258	258	258	63.3	(102.5)	44.6	72.8	46.8	26.7	38	860	26
25	266	253	253	253	62.8	(101.5)	43.8	72.2	45.9	25.5	38	840	25
24	260	247	247	247	62.4	(101.0)	43.1	71.6	45.0	24.3	37	825	24
23	254	243	243	243	62.0	100.0	42.1	71.0	44.0	23.1	36	805	23
22	248	237	237	237	61.5	99.0	41.6	70.5	43.2	22.0	35	785	22
21	243	231	231	231	61.0	98.5	40.9	69.9	42.3	20.7	35	770	21
20	238	226	226	226	60.5	97.8	40.1	69.4	41.5	19.6	34	760	20
(18)	230	219	219	219	-	96.7	-	-	-	-	33	730	(18)
(16)	222	212	212	212	-	95.5	-	-	-	-	32	705	(16)
(14)	213	203	203	203	-	93.9	-	-	-	-	31	675	(14)
(12)	204	194	194	194	-	92.3	-	-	-	-	29	650	(12)
(10)	196	187	187	187	-	90.7	-	-	-	-	28	620	(10)
(8)	188	179	179	179	-	89.5	-	-	-	-	27	600	(8)
(6)	180	171	171	171	-	87.1	-	-	-	-	26	580	(6)
(4)	173	165	165	165	-	85.5	-	-	-	-	25	550	(4)
(2)	166	158	158	158	-	83.5	-	-	-	-	24	530	(2)
(0)	160	152	152	152	-	81.7	-	-	-	-	24	515	(0)

注(1) 括弧()を付けて示してある単位及び数値は、JIS Z 8413及びZ 8438換算表によりpsiから換算したものである。なお1MPa=1N/mm²
 (2) 表中括弧()内の数字は、あまり用いられない範囲のものであり参考として示したものである。



表面処理の概要と種類

主な表面処理の種類とその概要

1.電気メッキ

電解溶液中で品物を陰極として通電し、表面にめっき金属を析出させるもので装飾、防錆機能とさまざまな目的に応じて比較的安価に適切な金属皮膜を付与できるため、自動車や音響、航空機、通信機、コンピューターから装身具、雑貨に至るまで広い用途に供されている。

めっきの種類	概 要
ニッケルめっき	ニッケルは、極めて有用な金属である。空気や湿気に対して鉄よりはるかに安定であることから装飾、防食の両面に利用されている。但し、めっきの表面は空気中でわずかに変色するため、美観の付与と保持に役立つクロムめっきをして仕上げる場合が多い。ニッケルの厚めっきは、肉盛りや電鍍以外にも適度の硬さや耐食性がかわれ多くの工業的用途がある。
クロムめっき	クロムは、磨くと高度の光沢が得られ、また硬さが大であり耐摩耗性、耐食性、耐熱性、密着性が良く、広く工業用に使用されている。めっきの最上層に施される薄いクロムめっきは、装飾用の光沢めっきであり、特有の深みを有する色調が、あらゆる部品の最終仕上げとして利用されている。
黒色クロムめっき	漆黒調の皮膜が得られる代表的なめっきである。色調やつやは、めっき浴組成や電着条件によっても異なるため、各工場で微妙に異なる場合が少なくない。耐摩耗性に乏しいため、摩擦を伴う部品には不向きであるが耐食性は大きく塗装など他の黒色化に比べて、最も耐久性のある皮膜が得られる。装飾以外の目的で利用される場合はその光学的、熱的特性が活用される。代表的なものはソーラーシステムの太陽光選択吸収パネル、他に放熱板や、精度の必要な機械部品等に利用されている。
工業用(硬質)クロムめっき	多くの機械的特性を持つ代表的な工業用めっきである。使用目的が装飾以外のもので比較的に厚い(JISでは5μm以上規定)めっきをいう。素地に直接、密着性の良い分厚いめっきを均一に施す、というのが要求される基本的条件である。そのため、めっき前後の工数を多く煩わすものとなる。
亜鉛めっき	亜鉛めっきは、主に鉄素地の錆止めに広く用いられる。めっき後のクロメート処理によって亜鉛表面の耐食性が増し、外観の美しさが備わる。

2.無電解めっき

溶液中での還元反応を利用して、品物の表面にめっき金属を析出させるもので、ごく一部の素材を除き、金属から非金属に至るまで広くめっき可能であり、膜厚精度もきわめて高いため、主に機能を重視した工業的用途に供されている。またプラスチックめっきの下地用として不可欠である。

めっきの種類	概 要
無電解ニッケルめっき	近年市場が急速に拡大されてきた。複雑な形状に対しても膜厚のムラなく均一にめっき出来る。加えて多くの機械的特性、電気的特性、物理的特性が評価されて、さまざまな分野で利用されている。ニッケルとリン(5~13%)の合金めっきである。

3.化成処理と着色

金属のある種の溶液中に浸漬し、表面に金属塩皮膜を生じせしめることを化成処理という。化成処理によって着色皮膜を得ることを化成着色(または化学着色)といい、電解による着色(または発色)と区別している。

めっきの種類	概 要
クロメート処理	代表的な化成処理法であり、亜鉛めっきにおいては4種類の処理が行われている。それぞれ有色(虹色)、光沢(白色)、緑色、黒色の色を得ている。その他に銀めっき後のクロメート(変色防止用)、アルミニウム上のクロメート(別称アロジン)等がある。また電解によるクロメート処理もあり、近年、ニッケルめっき上の電解クロメートが薄金色皮膜を有するため、装飾用に注目されている。
パーカーライジング(磷酸塩皮膜)	鉄などの金属材料を磷酸塩という水溶液に浸漬し、不溶性の磷酸塩皮膜を生成させる。通常、塗装の前処理として行われる。これは表面が化学反応によりナシ地になるため、塗料ののりが良くなるためである。
黒染め(四三酸化鉄皮膜)	濃厚セインソーダに反応促進剤及び染料を加えた水溶液を140°前後に加熱沸騰させ、前処理(脱脂、脱錆)を終えた鉄鋼製品を浸漬、煮込むことによって四三酸化鉄皮膜を生じさせる。洗浄後、防錆油を塗布するが防錆油はめっきより落ちる。

4.溶融めっき

亜鉛や錫、アルミなどの金属を溶融した中に品物を入れ、それぞれ金属を付着させるもので代表的な例が亜鉛やアルミめっきした鋼板で比較的大型の構造物やシートに厚膜がめっきされる例も多い。電子部品関係では、溶融ハンダもよく利用されている。

表面粗さ

●JIS B 0601(1994)・JIS B 0031(1994)より抜粋

1. 表面粗さの定義

対象物の表面からランダムに抜き取った各部分における、表面粗さを表すパラメータである算術平均粗さ(Ra)、最大高さ(Ry)、十点平均粗さ(Rz)、凹凸の平均間隔(Sm)、局部山頂の平均間隔(S)及び負荷長さ率(tp)のそれぞれの算術平均値。

表1 代表的な表面粗さの定義

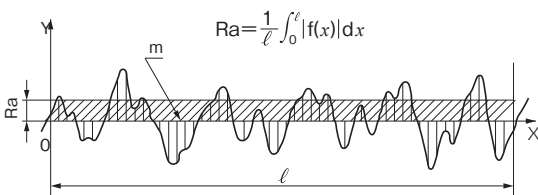
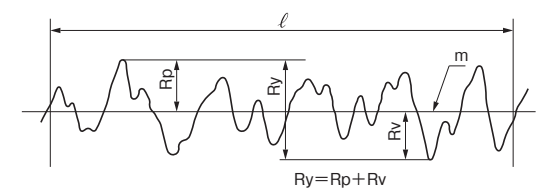
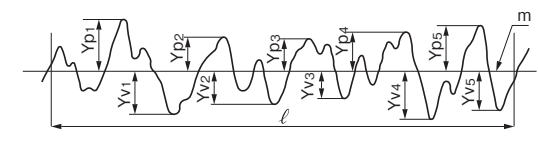
<p>算術平均粗さ Ra 粗さ曲線からその平均線の方向に基準長さだけを抜き取り、この抜き取り部分の平均線の方向にX軸を、縦倍率の方向にY軸を取り、粗さ曲線を$y=f(x)$で表したときに、次の式によって求められる値をマイクロメートル(μm)で表したものをいう。</p>	
<p>最大高さ Ry 粗さ曲線からその平均線の方向に基準長さだけを抜き取り、この抜き取り部分の山頂線と谷底線との間隔を粗さ曲線の縦倍率の方向に測定し、この値をマイクロメートル(μm)で表したものをいう。 備考 Ryを求める場合には、きざとみなされるような並はずれて高い山及び低い谷がない部分から、基準長さだけ抜き取る。</p>	
<p>十点平均粗さ Rz 粗さ曲線からその平均線の方向に基準長さだけを抜き取り、この抜き取り部分の平均線から縦倍率の方向に測定した、最も高い山頂から5番目までの山頂の標高(Yp)の絶対値の平均値と、最も低い谷底から5番目までの谷底の標高(Yv)の絶対値の平均値との和を求め、この値をマイクロメートル(μm)で表したものをいう。</p>	 <p>$Rz = \frac{Yp1 + Yp2 + Yp3 + Yp4 + Yp5 + Yv1 + Yv2 + Yv3 + Yv4 + Yv5}{5}$</p> <p>$Yp1, Yp2, Yp3, Yp4, Yp5$: 基準長さ l に対する抜き取り部分の、最も高い山頂から5番目までの山頂の標高 $Yv1, Yv2, Yv3, Yv4, Yv5$: 基準長さ l に対する抜き取り部分の、最も低い谷底から5番目までの谷底の標高</p>

表2 算術平均粗さ(Ra)と従来の表記の関係

算術平均粗さ Ra		面の肌の図示	最大高さ Ry	十点平均粗さ Rz	Ry・Rzの標準長さ l (mm)	従来の仕上げ記号
標準数値	カットオフ値 λ_c (mm)		標準数値			
0.012a	0.08	$0.012 \sqrt{\text{ }} \sim 0.2 \sqrt{\text{ }}$	0.05s	0.05z	0.08	
0.025a			0.1 s	0.1 z		
0.05 a			0.2 s	0.2 z		
0.1 a	0.8	$0.4 \sqrt{\text{ }} \sim 1.6 \sqrt{\text{ }}$	0.4 s	0.4 z	0.25	
0.2 a			0.8 s	0.8 z		
0.4 a			1.6 s	1.6 z		
0.8 a	0.25	$3.2 \sqrt{\text{ }} \sim 6.3 \sqrt{\text{ }}$	1.6 s	1.6 z	0.8	
1.6 a			3.2 s	3.2 z		
3.2 a			6.3 s	6.3 z		
6.3 a	8	$12.5 \sqrt{\text{ }} \sim 25 \sqrt{\text{ }}$	12.5 s	12.5 z	0.25	
12.5 a			25 s	25 z		
25 a			50 s	50 z		
50 a	-	$50 \sqrt{\text{ }} \sim 100 \sqrt{\text{ }}$	100 s	100 z	8	
100 a			200 s	200 z		
			400 s	400 z	-	

※3種類の相互関係は、便宜上の関係を表したもので厳密性はない。
 ※Ra: Ry, Rzの評価長さはカットオフ値、基準長さをそれぞれ5倍にした値です。

材料の種類 1 (材料全般、ステンレス鋼)

材質記号一覧表

●鉄鋼 (主な材質)

記号	名称	JIS
SS	一般構造用圧延鋼材	JIS G 3101
SPCC	冷間圧延鋼板及び鋼帯	JIS G 3141
SPHC	熱間圧延軟鋼板及び鋼帯	JIS G 3131
SECC	電気亜鉛めっき鋼板	JIS G 3313
S-C	機械構造用炭素鋼鋼材	JIS G 4051
SNC	ニッケルクロム鋼鋼材	JIS G 4102
SCM	クロムモリブデン鋼鋼材	JIS G 4105
SNCM	ニッケルクロムモリブデン鋼鋼材	JIS G 4103
SUM	硫黄及び硫黄複合快削鋼鋼材	JIS G 4804
SWRH	硬鋼線材	JIS G 3506
SWRM	軟鋼線材	JIS G 3505
SWP	ピアノ線	JIS G 3522
STKM	機械構造用炭素鋼鋼管	JIS G 3445
SK	炭素工具鋼鋼材	JIS G 4401
SKH	高速度工具鋼鋼材	JIS G 4403
SKD	合金工具鋼鋼材	JIS G 4404
SUP	ばね鋼鋼材	JIS G 4801
SF	炭素鋼鍛鋼品	JIS G 3201
FC	ねずみ鉄品	JIS G 5501
SUS301	オーステナイト系	JIS G 4303~
SUS304	ステンレス鋼材	
SUS430	フェライト系ステンレス鋼材	
SUS420J2	マルテンサイト系ステンレス鋼材	
SUS631	析出硬化系ステンレス鋼材	
SCS	ステンレス鋼鋳鋼品	JIS G 5121

●非鉄 (主な材質)

記号	名称	JIS
C2801P	銅及び銅合金の板	JIS H 3100
C5191P	リン青銅及び洋白	JIS H 3110
C2800BD	銅及び銅合金棒	JIS H 3250
C2800W	銅及び銅合金線	JIS H 3260
CAC203	黄銅鋳物	JIS H 5120
A5154P	アルミニウム及びアルミニウム合金の板	JIS H 4000
A6063S	アルミニウム及びアルミニウム合金押出形材	JIS H 4100
ADC	アルミニウム合金ダイカスト	JIS H 5302
ZDC	亜鉛合金ダイカスト	JIS H 5301

ステンレス鋼種別特長及用途

分類	鋼種	主な化学成分	特長及び用途
マルテンサイト系	SUS420J2	0.3C-13Cr	焼入硬化性大。刃物。バルブ。
	SUS440A	0.7C-18Cr	焼入硬化性大。440B、440Cよりじん性大。刃物。ベアリング。ゲージ。
フェライト系	SUS410L	低C13-Cr	溶接性、加工性、耐酸化性良好。自動車排ガス処理装置。
	SUS430	18Cr	耐食性の優れた鋼種。厨房品、家電他。
	SUS430LX	18Cr-TiまたはNb-低C	TiまたはNbを添加、低Cで加工性、溶接性良好。深絞り用途。
オーステナイト系	SUS444	低C-19Cr-2Mo-Ti(Nb,Zr)	耐食性良好。耐応力腐食割れ用。温水器用。
	SUS304	18Cr-8Ni	ステンレス鋼、耐熱鋼としても最も広範囲に使用。
	SUS301	17Cr-7Ni	冷間加工硬化大。成形性良好。バネ、スチールベルト、張り出し成形用。
	SUS305	0.1C-18Cr-13Ni	304に比し加工硬化小。非磁性用途。冷間圧造用。
	SUS316	18Cr-12Ni-2.5Mo	海水をはじめ優れた耐食性。耐食食材料。
二相系	SUSXM15J1	18Cr-13Ni-4Si	Ni増、Si添加し耐応腐食割れ性向上。耐酸化性良好。耐熱部材。
	SUS321	18Cr-9Ni-Ti	耐粒界腐食性良好。
	SUS310S	25Cr-20Ni	耐酸化性良好。耐熱用。
析出硬化系	SUS329J1	25Cr-4.5Ni-2Mo	耐酸性、耐食性良好。高強度。耐海水用途。化学プラント。
	SUS630	17Cr-4Ni-4Cu-Nb	Cuの添加で析出硬化性をもたせている。各種バネ、高強度部材。
	SUS631	17Cr-7Ni-1Al	Alの添加で析出硬化性をもたせている。同上。

材料成分表

薄板・機械構造用炭素鋼

記号	化学成分(%)								備考
	C	Si	Mn	P	S	Ni	Cr	others	
SPHC	≤0.15		≤0.60	≤0.050	≤0.050				鋼材の厚さ t(mm):1.2≤t≤14
SPCC	≤0.12		≤0.50	≤0.040	≤0.045				
SPCD	≤0.10		≤0.45	≤0.035	≤0.035				
SPCE	≤0.08		≤0.40	≤0.030	≤0.030				
SK4	0.90~1.00	0.10~0.35	0.10~0.50	≤0.030	≤0.030				
SK5	0.80~0.90	0.10~0.35	0.10~0.50	≤0.030	≤0.030				
S25C	0.22~0.28	0.15~0.35	0.30~0.60	≤0.030	≤0.035	≤0.20	≤0.20	Cu≤0.30,Ni+Cr≤0.35	
S45C	0.42~0.48	0.15~0.35	0.30~0.90	≤0.030	≤0.035	≤0.20	≤0.20	Cu≤0.30,Ni+Cr≤0.35	

※JIS抜粋

伸銅品

記号	化学成分(%)						備考
	Cu	Pb	Fe	Sn	Zn	others	
C2600P	68.5~71.5	≤0.05	≤0.05		残部		
C2801P	59.0~62.0	≤0.10	≤0.07		残部		
C5191P				5.5~7.0		P0.03~ 0.35,Cu+Sn +P≥99.5	
C1100P	≥99.90						

※JIS抜粋

特殊用途鋼(ステンレス鋼・耐熱鋼)

記号	化学成分(%)								備考
	C	Si	Mn	P	S	Ni	Cr	Mo	
SUS303	≤0.15	≤1.00	≤2.00	≤2.00	≥0.15	8.00~10.00	17.00~19.00	≤0.60(※1)	
SUS304	≤0.08	≤1.00	≤2.00	≤0.045	≤0.030	8.00~10.50	18.00~20.00		
SUS316	≤0.08	≤1.00	≤2.00	≤0.045	≤0.030	10.00~14.00	16.00~18.00	2.00~3.00	
SUS316L	≤0.030	≤1.00	≤2.00	≤0.045	≤0.030	12.00~15.00	16.00~18.00	2.00~3.00	

※JIS抜粋

※1:製造者が任意に添加できる。

アルミニウム及びその合金の展伸材

記号	化学成分(%)										
	Si	Fe	Cu	Mn	Mg	Cr	Zn	Ti	others		
										個々	合計
A1050P	≤0.25	≤0.40	≤0.05	≤0.05	≤0.05		≤0.05	≤0.03	V≤0.05	≤0.03	
A6063BE	0.2~0.6	≤0.35	≤0.10	≤0.10	0.45~0.9	≤0.10	≤0.10	≤0.10		≤0.05	≤0.15
A6063S	0.2~0.6	≤0.35	≤0.10	≤0.10	0.45~0.9	≤0.10	≤0.10	≤0.10		≤0.06	≤0.15
A2017BE	0.2~0.8	≤0.7	3.5~4.5	0.40~1.0	0.40~0.8	≤0.10	≤0.25	≤0.15	Zr+Ti≤0.20		

※JIS抜粋

材料の種類2(アルミニウム合金) (1)

アルミ合金別の特長及用途

合金系統	JIS呼称	材料特性の概要	用途例	
純アルミニウム系	1060	導電材で61% IACS保証。強度を必要とするときは6101を使用する。	ブスバー、電線	
	1080 1070 1050	加工性、表面処理性が優れ、耐食性はアルミニウム合金中最良である。 強度は純アルミニウムであるため低いが、純度が低くなるにつれて多少高くなる。	銘板、装飾品、化学工業タンク類、フィン、溶接線	
	1100	Al純度が99.0%以上の一般用途のアルミニウム。陽極酸化処理後の外観がやや白っぽくなる以外は上記と同じ。	台所用品、フィン、キャップ、印刷板、建材	
Al-Cu系	2011	快削合金。切削性が優れ、強度も高いが、耐食性が劣る。耐食性が要求される場合には6262系合金を使用する。	ポリウム軸、光学部品、ネジ類	
	2014 2017 2024	Cuを多く含むため、耐食性はよくないが、強度が高く、構造用材として主用される。鍛造品には適用される。	航空機、ギヤ、油圧部品、ハブ	
	Al-Mn系	3003 3203	1100より強度が約10%高く、加工性、耐食性に優れる。	台所用品、フィン、化粧板、複写機ドラム
		3000	3003より張度が高く、深絞り性に優れ、耐食性も良好である。	アルミ缶ボディ、電球口金、屋根板、カラーアルミ
Al-Si系	3005	3003に比べて強度が約20%高く、耐食性も比較的良好である。	建材、カラーアルミ	
	4032	耐熱性、耐摩耗性に優れ、熱膨張係数が小さい。	ピストン、シリンダーヘッド	
Al-Mg系	4043	湯流れよく、凝固収縮が少ない。硫酸陽極酸化処理により灰色に自然発色をする。	溶接せん、建築パネル、ビレーシング皮	
	5005	加工性、耐食性が優れる。陽極酸化後の仕上りが良好で、6063型材とよくカラーマッチする。	建築用内外装、車両、船舶の内装	
	5052	中程度の強度をもったもっとも代表的な合金で、耐食性、加工性がよい。特に強度のわりに疲労強度が高く、耐海水性が優れている。	一般板金、船舶、車両、建築、缶エンド、ハニカムコア	
	5056	耐食性に優れ、切削加工による表面仕上り、陽極酸化処理性とその染色性が良い。		
Al-Mg-Si系	5083	溶接構造用合金。実用非熱処理合金の中でもっとも強度の高い耐食材料で溶接構造に適する。耐海水性、低温特性もよい。	船舶、車両、低温用タンク、圧力容器	
	6061	熱処理型の耐食性合金。T6処理によりかなり高い耐力値が得られるが、溶接継手強度が劣るためボルト、リベット構造用に主用される。	船舶、車両、陸上構造物	
Al-Zn-Mg系	6063	代表的な押出用合金。6061より強度は低いが、押出性に優れ、複雑な断面形状の型材が得られ、耐食性、表面処理性も良好。	建築、ガードレール、車両、家具、家電製品、装飾品	
	7075	アルミニウム合金中最高の強度を有する合金の一つであるが、耐食性は劣る。7072とのクラッドにより耐食性は改善されるがコストが高い。	航空機、スキーストック	

材料の種類2(アルミニウム合金) (2)

アルミ合金の質別記号とその処理状態

質別および質別記号	処 理 状 態
F	製造のままのもの 加工硬化や熱処理などの特別のコントロールをしない製造工程から得られる製品について適用する。 例えば、押出のまま、鍛造のまま等である。
O	焼なましもの（最も軟らかい調質—完全焼鈍材）
H112 H12 H22 H32	1/4硬質 Hは、加工硬化していることを示し、Hの後に2つまたはそれ以上の数字をつける 熱間圧延（火延上り）のままの板に適用 Hの後に続く2つまたはそれ以上の数字の意味は次の意味をもつ 1. Hの後に続く最初の数字は次のような基本的な作業によったことを示す。 H1：加工硬化のみのも 所定の強度を調質焼鈍を行わず加工硬化のみで得た製品に適用する。 次に続く数字は加工硬化の程度を表わす。 H2：加工硬化後適度の焼なましを行ったもの 所定の値以上に加工硬化させてから調質焼鈍で所定の強度を得た製品に適用する。H2質別材はH1質別材とほぼ同じ強度を持ち、伸びはH1質別材よりやや高い。次に続く数字は調質焼鈍後に製品に残った加工硬化の程度を表わす。 H3：加工硬化後安定化処理したもの 加工硬化後強度を少し低下させ、伸びを増すために低温焼鈍した製品に適用する。 この低温焼鈍は安定化処理と呼ばれ、加工硬化のまま常温に放置した場合、次第に軟化するAl-Mg系合金の性能安定化のために用いる。次に続く数字は安定化処理後に製品に残った加工硬化の程度を表わす。
H14 H24 H34	1/2硬質 2. H1、H2およびH3の後の数字は最終的な加工硬化の程度を表わす。数字8は最終の加工硬化の程度が、その材料を完全焼鈍後約75%の冷間加工率を与えたときに得られる引張強さに相当する質別を表わすのに用いられる。0（焼なまし）～8（硬質）の間の質別は1から7までの数字で表わされる。0と8の強さのほぼ中間の引張強さをもつものは数字4（1/2硬質）で表わす。
H16 H26 H36	3/4硬質 0と4の中間の引張強さのものは数字2（1/4硬質）、4と8の中間の引張強さのものは（3/4硬質）で表わす。
H18 H38	硬 質

質別および質別記号	処 理 状 態
T1	押出しっぱなしのもので熱処理をすれば硬度があがるもの
T3	溶体化処理後冷間加工したもの
T36	溶体化処理後、冷間加工率約6%の加工をしたもの
T4	溶体化処理後十分安定な状態になる迄常温時効処理したもの
T42	材料使用者側で溶体化処理—常温時効処理したもの
T5	熱間加工直後急冷し、その後人工時効処理したもの
T6	溶体化処理後人工時効処理したもの
T61	溶体化処理の際温水焼入れし、その後人工時効処理したもの
T62	材料使用者側で溶体化処理後人工時効処理したもの
T651	溶体化処理後規定量だけ加工を行ない、除去した後人工時効硬化処理したもので、加工後矯正したもの
T8	溶体化処理後冷間加工を行ってから人工時効処理したもの
T83	溶体化処理後冷間加工率3%の加工を行ってから人工時効処理（焼もどし）したもの

主要金属材料の許容応力

a=死荷重, b=変動荷重, c=繰返し荷重

材 料	破壊強さ N/mm ² (引張り)	許 容 応 力 N/mm ²																		
		安全率	引 張 り / t			圧 縮 / c			曲 げ / b			剪 断 / s			振 り / d			滑 り 接 触 を し な い 面 の 支 え 圧 力 p		
			a	b	c	a	b	c	a	b	c	a	b	c	a	b	c	a	b	c
軟鋼	500 ~ 700	4	120 ~ 180	80 ~ 120	120 ~ 180	80 ~ 120	40 ~ 60	60 ~ 144	96 ~ 144	32 ~ 48	60 ~ 144	90 ~ 144	60 ~ 144	30 ~ 48	100 ~ 150	70 ~ 100	35 ~ 50			
ハネ鋼(焼入れするもの)																				
鋳鉄	300 ~ 420	4~3.5	90 ~ 120	60 ~ 80	90 ~ 120	60 ~ 80	30 ~ 40	72 ~ 95	48 ~ 64	24 ~ 32	36 ~ 48	24 ~ 32	24 ~ 32	12 ~ 16	70 ~ 90	47 ~ 60	23 ~ 30			
鋳鉄	280 ~ 360	5~4.5	30 ~ 35	10 ~ 12	60 ~ 66															
鋳鋼	360 ~ 600	6~5	60 ~ 120	40 ~ 100	60 ~ 100	25 ~ 80	48 ~ 96	32 ~ 64	16 ~ 32	48 ~ 96	32 ~ 64	32 ~ 64	16 ~ 32	80 ~ 100	53 ~ 67	27 ~ 33				
可鍛鋳鉄	200 ~ 310	5~4	45 ~ 70	15 ~ 23	40 ~ 60	30 ~ 47	15 ~ 23							50 ~ 80	33 ~ 53	17 ~ 27				
銅	200 ~ 270	5~4	40 ~ 54	27 ~ 36	40 ~ 54	12 ~ 17	40 ~ 54	27 ~ 36	13 ~ 18	40 ~ 54	27 ~ 36	13 ~ 18		35 ~ 50	23 ~ 33	12 ~ 17				
磷青銅	300 ~ 450	6~5	60 ~ 90	40 ~ 60	60 ~ 90	20 ~ 30	45 ~ 70	30 ~ 47	15 ~ 23	45 ~ 70	30 ~ 47	15 ~ 23	15 ~ 23	50 ~ 75	33 ~ 50	17 ~ 25				
砲金	180 ~ 220	6~5	30 ~ 40	20 ~ 27	30 ~ 40	10 ~ 13	30 ~ 40	20 ~ 27	10 ~ 13	30 ~ 40	20 ~ 27	10 ~ 13		25 ~ 35	17 ~ 23	8 ~ 12				
真鍮	200 ~ 300	5	40 ~ 60	27 ~ 40	40 ~ 60	13 ~ 20	32 ~ 48	21 ~ 32	11 ~ 16	32 ~ 48	21 ~ 32	11 ~ 16	11 ~ 16	30 ~ 45	27 ~ 30	13 ~ 15				
アルミニウム 鋳物	90 ~ 120	10~8	10 ~ 12			5 ~ 13														

プラスチックの特性

プラスチック一覧表

カタログ記号	プラスチック材料名	用途	分類
PF	フェノール樹脂	電絶材料、電気機器、接着剤、シェルモールド	熱硬化性樹脂
UF	ユリア樹脂	接着剤、キャップ、繊維加工、雑貨、食器	
PUR	ウレタン樹脂	フォーム、自動車内装	
EVA	エチレン酢酸ビニル樹脂	電気部品、雑貨、ゴムの代替品	軟質樹脂
TPE	エラストマー（熱可塑性）	グリップ、パッキン、ホース、ゴムクッション	
PVC	ポリ塩化ビニル（硬質系）	パイプ、波板、電線、レガ、フィルム、重合材料	熱可塑性樹脂
PS	ポリスチレン	射出成形品、弱電機器、雑貨、共重合用、シート	
ABS	アクリロニトリル・ブタジエン・スチレン樹脂	電気器具、雑貨、機械部品、車両	
AES	アクリロニトリル・エチレンプロピレンゴム・スチレン樹脂	電気器具、雑貨、機械部品、車両	
PBT	ポリブチレンテレフタレート	電気機器部品、機械部品、フィルム	
PE (HD)	ポリエチレン（高密度）	射出成形材料、ブロー成形、パイプ、発泡材	
PE (LD)	ポリエチレン（低密度）	酢ビとの共重合材料、積層品、フィルム、塗料	
PP	ポリプロピレン	射出成形品、フィルム、容器、袋	
PA	ポリアミド（ナイロン）	電気通信部品、輸送機器部品、スポーツ用品	
PC	ポリカーボネート	雑貨、医療・食品用部品、電気・電子部品	
POM	ポリアセタール（ポリオキシメチレン）	射出成形品、パイプ、シート、摺動部材料、機械部品	
PTFE	ポリフッ化エチレン	化学装置用部品、電気材料、摺動部材料、シール材	

エンジニアリングプラスチック

項目	単位	スーパーエンジニアリングプラスチック				エンジニアリングプラスチック					汎用プラスチック				測定法	
一般名	—	ポリアセタール サルファイド	ポリアミド	ポリエーテル エーテルケトン	ポリエーテル テレフタレート	ポリブチレン テレフタレート	ポリアセタール	ポリカーボネート	ポリアミド (ナイロン6)	4フッ化 エチレン	超高分子量 ポリエチレン	アクリロニトリル ブタジエン・スチレン	ポリエチレン	ポリプロピレン		
記号	—	PPS	PAI	PEEK	PEI	PBT	POM	PC	6N	PTFE	HMPE	ABS(高衝撃)	PE(硬質)	PP		
一般的性質	比重	1.66	1.40	1.30	1.27	1.52	1.41	1.20	1.13	2.14	0.94	1.04	0.96	0.91	D792	
	吸水率	%	0.015	0.25	0.14	0.25	0.07	0.22	0.25	1.8	0.01	0.01	0.33	0.01	0.01	D570
機械的性質	引張強さ	kgf/cm ²	1750	1900	1140	1260	1350	620	640	760	250	450	430	250	320	D638
	曲げ強さ	kgf/cm ²	2500	2000	1730	1600	2150	980	960	1000	—	—	610	—	—	D790
	硬度 ロックウエル ショア	R M D	M100	M119	M98	M109	M90	M80	R123	R119	D55	D67	R110	D65	R100	D785
	アイソ衝撃強度 (ノッチ付)	kgf-cm/cm	9	13	6	5	9.5	6.5	破壊せず	6.5	2.5	破壊せず	23	20	2.6	D256
熱的性質	熱膨張係数	×10 ⁻⁵ /°C	流動0.7 直角6.2	3.8	4.7	5.6	2~7	10.0	7.0	8.0	10.0	17.0	8.0	11.0	11.0	D696
	熱伝導率	×10 ³ cal/cm ² °C	—	5.6	6.1	6.1	—	5.5	4.6	5.0	6.0	8.5	4.2	5.8	3.3	C177
	熱変形温度	°C	260	274	155	200	213	110	135	60	—	—	—	—	—	D648
	耐熱温度	°C	—	250	250	170	140	105	—	105	260	90	55	5.0	65	
電気的性質	体積抵抗率	Ω・cm	1016	1017	1016	1017	1014	1012	1016	1014	1018	1016	1015	1017	1016	D257
	絶縁破壊電圧	kV/mm	12	23	19	33	23	24	15	20	24	50	14	40	30	D149
	誘電率		4.6	3.5	3.3	3.2	3.6	3.7	3.0	4.1	2.1	2.3	3.2	2.3	2.3	
メーカー名	—	ポリアステック	東レ	日本ポリペコ	日本ポリペコ	ポリアステック	ポリアステック	タキロン	東レ	デュボン	作新工業					
商品名(例)	—	フォートロン (G40%)	TIポリマー		UL TEM	ジュラネクス (G30%)	ジュラコン M90	PCT1600T		テフロン	ニューライト					

上記の数値はカタログ値です。プラスチックの採用、設計にあたっての大体の目安として参考になればと作成しております。

索引

S : セミオーダー

品番	品名	ページ
A		
ACASE-AB	シム・スパーサー	170
ACASE-ABC	シム・スパーサー	170
ALB-□	レベリングシステム	679
ALF-□	レベリングシステム	684
AL□	シム・スパーサー	203
AMR-□	銘板 S	688
AMS-□	銘板 S	689
ARB□-□S	小型レギュレータブラケット	560
ARC□-01S	小型レギュレータブラケット	562
ARD□-01S	小型レギュレータブラケット	567
ARE□-01S	小型レギュレータブラケット	563
ARF□-□S	小型レギュレータブラケット	561
ARH□-01S	小型レギュレータブラケット	568
ARL□-01S	小型レギュレータブラケット	565
ARS□-01S	小型レギュレータブラケット	564
ARU□-01S	小型レギュレータブラケット	566
ASKIT-AB	シム・スパーサー	169
ASKIT-ABC	シム・スパーサー	169
AS□-□	シム・スパーサー	171
AT-□S	エアチューブブラケット	548
ATL□-□S	エアチューブブラケット	549
ATZ□-□S	エアチューブブラケット	551,548,550

B		
BBC□L-T	セットベース	654
BBC□L-Z	セットベース	654
BBC□S-T	セットベース	654
BBC□S-Z	セットベース	654
BB□M	ベアリングローラー	662
BB□M-N	ベアリングローラー	663
BCA□N□S	セットベース	652
BCA□N□Z	セットベース	652
BCB□	シム・スパーサー	160
BCB□N□S	セットベース	653
BCB□N□Z	セットベース	653
BCF□	シム・スパーサー	160
BCS□	シム・スパーサー	160
BC□C-□	ベアリングローラー	661
BFS□C	シャフトブラケット	543
BFS□S	シャフトブラケット	543
BF□C	シャフトブラケット	539
BF□S	シャフトブラケット	539

C		
BLA□D□S	セットベース	649
BLA□D□Z	セットベース	649
BLB□D□S	セットベース	650
BLB□D□Z	セットベース	650
BLC□D□Z	セットベース	651
BPAF□-A□-P□-□	セットベース S	642
BPA□N□Z	セットベース	641
BPA□N□S	セットベース	641
BPBF□-A□-P□-□	セットベース S	644
BPB□N□S	セットベース	643
BPB□N□Z	セットベース	643
BPC□N□S	セットベース	645
BPC□N□Z	セットベース	645
BPD□N□S	セットベース	646
BPD□N□Z	セットベース	646
BPE□N□S	セットベース	647
BPE□N□Z	セットベース	647
BPF□N□Z	セットベース	648
BRB□	シム・スパーサー	140
BRF□	シム・スパーサー	140
BRS□	シム・スパーサー	140
BS□C	シャフトブラケット	540
BS□CN2	シャフトブラケット	542
BS□CP4	シャフトブラケット	551
BS□S	シャフトブラケット	540
BS□SN2	シャフトブラケット	542
BS□SP4	シャフトブラケット	541
BXB□-□	シム・スパーサー	201
BXB□-□-L□	シム・スパーサー	200
BXF□-□	シム・スパーサー	201
BXS□-□	シム・スパーサー	201
BXS□-□-L□	シム・スパーサー	200
B□C	シャフトブラケット	536
B□CN2	シャフトブラケット	538
B□CP4	シャフトブラケット	537
B□S	シャフトブラケット	536
B□SN2	シャフトブラケット	538
B□SP4	シャフトブラケット	537
C		
CBLA□	ケーブルベヤサポーター S	587
CBLB□	ケーブルベヤサポーター S	588
CBS□	ケーブルベヤサポーター S	586
CBZ□	ケーブルベヤサポーター S	589

S : セミオーダー

品番	品名	ページ
CB□	シム・スベーター	160
CF□	シム・スベーター	160
CLA□	エアチューブブラケット	554
CLFD□	エアチューブブラケット	553
CLFU□	エアチューブブラケット	553
CL□-□	エアチューブブラケット	552
CS□	シム・スベーター	160
CUZNP□(N)	シム・スベーター	202
CUZN□	シム・スベーター	203
CU□	シム・スベーター	203
CYS□-□	セットカラー	123

D

DSS□A□T	セットカラー	122
DS□A□	セットカラー	120
DS□A□T	セットカラー	121
D□A□	セットカラー	119

E

EPA□(S)	エンドプレート	230
EPB□(S)	エンドプレート	231
EPC□(S)	エンドプレート	232

F

FC□	シム・スベーター	S 162
FDL□	シム・スベーター	S 196
FD□	シム・スベーター	S 193
FEP□	シム・スベーター	202
FEP□N	シム・スベーター	202
FE□	シム・スベーター	203
FF□	シム・スベーター	S 164
FK□	シム・スベーター	S 166
FML□	シム・スベーター	S 192
FM□	シム・スベーター	S 189
FPL□	シム・スベーター	S 216
FP□	シム・スベーター	S 210
FRL□	シム・スベーター	S 159
FR□	シム・スベーター	S 156
FS03CH007-A	センサブラケット	405,433
FS03CS010-A	センサブラケット	405,433
FS03CV009-A	センサブラケット	405,433
FS03LH□-S	センサブラケット	403
FS03LJ□-S	センサブラケット	403
FS03LT□-S	センサブラケット	402

品番	品名	ページ
FS03LT□-Z	センサブラケット	402
FS03NH007-A	センサブラケット	406,434
FS03NS010-A	センサブラケット	406,434
FS03NV007-A	センサブラケット	306,434
FS03ST□-S	センサブラケット	401
FS03ST□-Z	センサブラケット	401
FS03ZT015-□S	センサブラケット	404
FS04LB□-S	センサブラケット	402
FS04LB□-Z	センサブラケット	402
FS04LH□-S	センサブラケット	403
FS04LJ□-S	センサブラケット	403
FS04ST□-S	センサブラケット	401
FS04ST□-Z	センサブラケット	401
FS04ZT015-□S	センサブラケット	404
FS05CH008-A	センサブラケット	433
FS05CS010-A	センサブラケット	433
FS05CV010-A	センサブラケット	433
FS05LA□-S	センサブラケット	412
FS05LB□-S	センサブラケット	414
FS05LC□-S	センサブラケット	416
FS05LH□-S	センサブラケット	418
FS05LJ□-S	センサブラケット	420
FS05LT□-S	センサブラケット	410
FS05LT□-Z	センサブラケット	410
FS05NH008-A	センサブラケット	434
FS05NS010-A	センサブラケット	434
FS05NV008-A	センサブラケット	434
FS05ST□-S	センサブラケット	408
FS05ST□-Z	センサブラケット	408
FS05ZT□-□S	センサブラケット	422
FS06LB□-S	センサブラケット	402
FS06LB□-Z	センサブラケット	402
FS06LH□-S	センサブラケット	403
FS06LJ□-S	センサブラケット	403
FS06ST□-S	センサブラケット	401
FS06ST□-Z	センサブラケット	401
FS06ZT015-□S	センサブラケット	404
FS08CH010-A	センサブラケット	433
FS08CS012-A	センサブラケット	433
FS08CV011-A	センサブラケット	433
FS08LA□-S	センサブラケット	412
FS08LA□-Z	センサブラケット	412
FS08LB□-S	センサブラケット	414
FS08LC□-S	センサブラケット	416

A
B
C
D
E
F
H
K
L
M
P
R
S
T
W
Z

索引

S : セミオーダー

品番	品名	ページ
FS08LC□-Z	センサブラケット	416
FS08LH□-S	センサブラケット	418
FS08LH□-Z	センサブラケット	418
FS08LJ015-Z	センサブラケット	420
FS08LJ□-S	センサブラケット	420
FS08LT030-G	センサブラケット	426
FS08LT□-S	センサブラケット	410
FS08LT□-Z	センサブラケット	410
FS08NH010-A	センサブラケット	434
FS08NS012-A	センサブラケット	434
FS08NV010-A	センサブラケット	434
FS08ST030-G	センサブラケット	424
FS08ST□-S	センサブラケット	408
FS08ST□-Z	センサブラケット	408
FS08ZT□-□S	センサブラケット	422
FS08ZT□-□Z	センサブラケット	422
FS12LA□-G	センサブラケット	428
FS12LA□-H	センサブラケット	428
FS12LA□-S	センサブラケット	413
FS12LA□-Z	センサブラケット	413
FS12LB□-S	センサブラケット	415
FS12LC□-S	センサブラケット	417
FS12LC□-Z	センサブラケット	417
FS12LH020-Z	センサブラケット	419
FS12LH□-G	センサブラケット	429
FS12LH□-H	センサブラケット	429
FS12LH□-S	センサブラケット	419
FS12LJ020-Z	センサブラケット	421
FS12LJ□-G	センサブラケット	430
FS12LJ□-H	センサブラケット	430
FS12LJ□-S	センサブラケット	421
FS12LT□-G	センサブラケット	426
FS12LT□-H	センサブラケット	426
FS12LT□-S	センサブラケット	411
FS12LT□-Z	センサブラケット	411
FS12ST□-G	センサブラケット	424
FS12ST□-H	センサブラケット	424
FS12ST□-S	センサブラケット	409
FS12ST□-Z	センサブラケット	409
FS12ZT□-20Z	センサブラケット	423
FS12ZT□-30G	センサブラケット	431
FS12ZT□-30H	センサブラケット	431
FS12ZT□-□S	センサブラケット	423
FS18LA□-G	センサブラケット	428

品番	品名	ページ
FS18LA□-H	センサブラケット	428
FS18LA□-S	センサブラケット	413
FS18LA□-Z	センサブラケット	413
FS18LB□-S	センサブラケット	415
FS18LC□-S	センサブラケット	417
FS18LC□-Z	センサブラケット	417
FS18LH020-Z	センサブラケット	419
FS18LH□-G	センサブラケット	429
FS18LH□-H	センサブラケット	429
FS18LH□-S	センサブラケット	419
FS18LJ020-Z	センサブラケット	421
FS18LJ□-G	センサブラケット	430
FS18LJ□-H	センサブラケット	430
FS18LJ□-S	センサブラケット	421
FS18LT□-G	センサブラケット	427
FS18LT□-H	センサブラケット	427
FS18LT□-S	センサブラケット	411
FS18LT□-Z	センサブラケット	411
FS18ST□-G	センサブラケット	425
FS18ST□-H	センサブラケット	425
FS18ST□-S	センサブラケット	409
FS18ST□-Z	センサブラケット	409
FS18ZT□-25Z	センサブラケット	423
FS18ZT□-30G	センサブラケット	431
FS18ZT□-30H	センサブラケット	431
FS18ZT□-□S	センサブラケット	423
FS30LA040-Z	センサブラケット	413
FS30LA□-G	センサブラケット	428
FS30LA□-H	センサブラケット	428
FS30LA□-S	センサブラケット	413
FS30LB□-S	センサブラケット	415
FS30LC□-S	センサブラケット	417
FS30LC□-Z	センサブラケット	417
FS30LH030-G	センサブラケット	419
FS30LH050-G	センサブラケット	429
FS30LH050-H	センサブラケット	429
FS30LH□-S	センサブラケット	419
FS30LJ030-Z	センサブラケット	421
FS30LJ050-G	センサブラケット	430
FS30LJ050-H	センサブラケット	430
FS30LJ□-S	センサブラケット	421
FS30LT□-G	センサブラケット	427
FS30LT□-H	センサブラケット	427
FS30LT□-S	センサブラケット	411

S : セミオーダー

品番	品名	ページ
FS30LT□-Z	センサブラケット	411
FS30ST□-G	センサブラケット	425
FS30ST□-H	センサブラケット	425
FS30ST□-S	センサブラケット	409
FS30ST□-Z	センサブラケット	409
FS30ZT□-30Z	センサブラケット	423
FS30ZT□-40G	センサブラケット	431
FS30ZT□-40H	センサブラケット	431
FS30ZT□-□S	センサブラケット	423
FSA-L	センサブラケット	349
FSA-R	センサブラケット	349
FSASC020-S	センサブラケット	341
FSASF030-S	センサブラケット	342
FSASM030-S	センサブラケット	341
FSASPO20-S	センサブラケット	342
FSATA30-12□	カメラ/LED照明ブラケット	254
FSATA30-16□	カメラ/LED照明ブラケット	254
FSATA30-S0□	カメラ/LED照明ブラケット	254
FSATA30-S2□	カメラ/LED照明ブラケット	254
FSATB30-12□	カメラ/LED照明ブラケット	255
FSATB30-16□	カメラ/LED照明ブラケット	255
FSATB30-S0□	カメラ/LED照明ブラケット	255
FSATB30-S2□	カメラ/LED照明ブラケット	255
FSATC30-12□	カメラ/LED照明ブラケット	256
FSATC30-16□	カメラ/LED照明ブラケット	256
FSATC30-S0□	カメラ/LED照明ブラケット	256
FSATC30-S2□	カメラ/LED照明ブラケット	256
FSATD30-12□	カメラ/LED照明ブラケット	257
FSATD30-16□	カメラ/LED照明ブラケット	257
FSATD30-S0□	カメラ/LED照明ブラケット	257
FSATD30-S2□	カメラ/LED照明ブラケット	257
FSATF030-S	センサブラケット	340
FSATZ010-S	センサブラケット	340
FSA□-□S	センサブラケット	343
FSBLP□-12S	センサブラケット	491
FSBSP□-12S	センサブラケット	491
FSBX-1S	センサブラケット	354
FSBX-2S	センサブラケット	354
FSCA-1□	カメラ/LED照明ブラケット	239
FSCA-2□	カメラ/LED照明ブラケット	240
FSCA-3□	カメラ/LED照明ブラケット	241
FSCA-4□	カメラ/LED照明ブラケット	242
FSCA-5□	カメラ/LED照明ブラケット	243
FSCCD-1S	センサブラケット	295

品番	品名	ページ
FSCHL025-S	センサブラケット	346
FSCHZ010-S	センサブラケット	346
FSCMLL□-□A	センサブラケット S	463
FSCMLL□-□A-□-□-□	センサブラケット S	462
FSCMLN□-□A	センサブラケット S	455
FSCMLN□-□A-□-□-□	センサブラケット S	454
FSCMLS□-□A	センサブラケット S	459
FSCMLS□-□A-□-□-□	センサブラケット S	458
FSCMMH□	センサブラケット S	482,484
FSCMMP□	センサブラケット S	482,484
FSCMRL□-□A	センサブラケット S	461
FSCMRN□-□A	センサブラケット S	453
FSCMRS□-□A	センサブラケット S	457
FSCMSH□-□S	センサブラケット S	480,481
FSCMSP□-□S	センサブラケット S	480,481
FSCPF-1S	センサブラケット	345
FSCPL-1S	センサブラケット	344
FSCPS-1S	センサブラケット	344
FSCPZ-1S	センサブラケット	345
FSCP□-1S	センサブラケット	407
FSCZCH□-M8S	センサブラケット	350,353
FSCZCV□-M8S	センサブラケット	353
FSCZCX□-S	センサブラケット	337
FSCZCX□-Z	センサブラケット	337
FSCZLB025-Z	センサブラケット	334
FSCZLB□-S	センサブラケット	334
FSCZLC□-G	センサブラケット	338
FSCZLF025-Z	センサブラケット	335
FSCZLF□-S	センサブラケット	335
FSCZLH□-G	センサブラケット	339
FSCZLV□-S	センサブラケット	335
FSCZLV□-Z	センサブラケット	335
FSCZLW010-Z	センサブラケット	336
FSCZLW□-S	センサブラケット	336
FSCZLX□-S	センサブラケット	333
FSCZLX□-Z	センサブラケット	333
FSCZLY□-S	センサブラケット	334
FSCZLY□-Z	センサブラケット	334
FSCZLZ□-G	センサブラケット	338
FSCZLZ□-S	センサブラケット	336
FSCZLZ□-Z	センサブラケット	336
FSCZSV□-S	センサブラケット	332
FSCZSV□-Z	センサブラケット	332
FSCZSW□-S	センサブラケット	333

A
B
C
D
E
F
H
K
L
M
P
R
S
T
W
Z

索引

S : セミオーダー

品番	品名	ページ
FSCZSW□-Z	センサブラケット	333
FSCZSX□-S	センサブラケット	331
FSCZSX□-Z	センサブラケット	331
FSCZSY□-S	センサブラケット	333
FSCZSY□-Z	センサブラケット	333
FSDAP□-12S	センサブラケット	351
FSDBP□-12S	センサブラケット	351
FSDCP□-12S	センサブラケット	351
FSE1LX□-S	センサブラケット	355
FSE1SX□-S	センサブラケット	355
FSE1SY□-S	センサブラケット	355
FSE2LF□-S	センサブラケット	356
FSE2LW010-Z	センサブラケット	359
FSE2LW□-S	センサブラケット	359
FSE2LX025-Z	センサブラケット	358
FSE2LX□-S	センサブラケット	358
FSE2SF025-Z	センサブラケット	356
FSE2SF□-S	センサブラケット	356
FSE2SW□-S	センサブラケット	358
FSE2SW□-Z	センサブラケット	358
FSE2SX025-Z	センサブラケット	357
FSE2SX□-S	センサブラケット	357
FSE2SY025-Z	センサブラケット	357
FSE2SY□-S	センサブラケット	357
FSE3C-S	センサブラケット	330
FSE3LX020-□Z	センサブラケット	361
FSE3LX□-□S	センサブラケット	361
FSE3SX020-□Z	センサブラケット	360
FSE3SX□-□S	センサブラケット	360
FSE3SY020-L□Z	センサブラケット	360
FSE3SY020-R□Z	センサブラケット	361
FSE3SY□-L□S	センサブラケット	360
FSE3SY□-R□S	センサブラケット	361
FSFBBS-S2S	センサブラケット	493
FSFBBS-□S	センサブラケット	493
FSFBBT-S2S	センサブラケット	492
FSFBBT-□S	センサブラケット	492
FSFBZH-S2S	センサブラケット	347
FSFBZH-□S	センサブラケット	347
FSFBZV-S2S	センサブラケット	348
FSFBZV-□S	センサブラケット	348
FSFH□-M8S	センサブラケット	490
FSFMAFM□-S□S	センサブラケット	500
FSFMAFM□-□S	センサブラケット	500

品番	品名	ページ
FSFMANM□-□A	カメラ/LED照明ブラケット	258
FSFMANM□-□AB	カメラ/LED照明ブラケット	258
FSFMANM□-S□A	カメラ/LED照明ブラケット	258
FSFMANM□-S□A	センサブラケット	516
FSFMANM□-□A	センサブラケット	516
FSFMANM□-S□AB	カメラ/LED照明ブラケット	258
FSFMANS□-S	センサブラケット	520
FSFMARM□-□A	カメラ/LED照明ブラケット	259
FSFMARM□-□AB	カメラ/LED照明ブラケット	259
FSFMARM□-S□A	センサブラケット	518
FSFMARM□-S□A	カメラ/LED照明ブラケット	259
FSFMARM□-S□AB	カメラ/LED照明ブラケット	259
FSFMARM□-□A	センサブラケット	518
FSFMBC□-S□A	センサブラケット	506
FSFMBC□-□A	センサブラケット	506
FSFMBF□-S□A	センサブラケット	503
FSFMBF□-□A	センサブラケット	503
FSFMBL□-S□A	センサブラケット	504
FSFMBL□-□A	センサブラケット	504
FSFMBS□-S□A	センサブラケット	507
FSFMBS□-□A	センサブラケット	507
FSFMBT□-S□A	センサブラケット	502
FSFMBT□-□A	センサブラケット	502
FSFMCF□-□A	センサブラケット	499
FSFMCX□-□S	センサブラケット	498
FSFMFAM34-S□A	センサブラケット	519
FSFMFAM34-□A	センサブラケット	519
FSFMFP□-□S	センサブラケット	489
FSFMFS□-□S	センサブラケット	490
FSFMGH□-□S	センサブラケット	477
FSFMSP□-□S	カメラ/LED照明ブラケット	260
FSFMGP□-□S	センサブラケット	476
FSFMHC□-□S	センサブラケット	498
FSFMHD040-S□S	センサブラケット	494
FSFMHD□-□S	センサブラケット	494
FSFMHF□-□S	センサブラケット	495
FSFMHX□-□S	センサブラケット	496
FSFMHY□-□S	センサブラケット	497
FSFMJFS□-S□A	センサブラケット	512
FSFMJFS□-□A	センサブラケット	513
FSFMJF□-S□A	センサブラケット	513
FSFMJF□-□A	センサブラケット	512
FSFMJH□-S□A	センサブラケット	514
FSFMJH□-□A	センサブラケット	514

S : セミオーダー

品番	品名	ページ
FSFMJXS□-S□A	センサブラケット	510
FSFMJXS□-□A	センサブラケット	511
FSFMJX□-S□A	センサブラケット	511
FSFMJX□-□A	センサブラケット	510
FSFMMH□-S□S	センサブラケット	479
FSFMMH□-□S	センサブラケット	477
FSFMMP□-S□S	センサブラケット	478
FSFMMP□-□S	センサブラケット	476
FSFMMP□-□S	カメラ/LED照明ブラケット	260
FSFMMP□-□SB	カメラ/LED照明ブラケット	260
FSFMMP□-S□S	カメラ/LED照明ブラケット	261
FSFMMP1□-S□SB	カメラ/LED照明ブラケット	261
FSFMSD040-S□S	センサブラケット	494
FSFMSD□-□S	センサブラケット	494
FSFMSF□-□S	センサブラケット	495
FSFMSh□-S□S	センサブラケット	479
FSFMSh□-□S	センサブラケット	477
FSFMSP□-□S	カメラ/LED照明ブラケット	260
FSFMSP□-S□S	センサブラケット	478
FSFMSP□-□S	センサブラケット	476
FSFM SX□-□S	センサブラケット	496
FSFM SY□-□S	センサブラケット	497
FSFPABM□-S□J	センサブラケット	530
FSFPABM□-□J	センサブラケット	530
FSFPAMM□-S□J	センサブラケット	529
FSFPAMM□-□J	センサブラケット	529
FSFPBA015-□J	センサブラケット	522
FSFPBA020-S□J	センサブラケット	522
FSFPBR045-□J	センサブラケット	524
FSFPBR055-S□J	センサブラケット	524
FSFPBS045-□J	センサブラケット	523
FSFPBS050-S□J	センサブラケット	523
FSFPBT035-S□J	センサブラケット	521
FSFPBT□-□J	センサブラケット	521
FSFPCFS□-S□J	センサブラケット	527
FSFPCFS□-□J	センサブラケット	528
FSFPCF□-S□J	センサブラケット	528
FSFPCF□-□J	センサブラケット	527
FSFPCXS□-S□J	センサブラケット	525
FSFPCXS□-□J	センサブラケット	526
FSFPCX□-S□J	センサブラケット	526
FSFPCX□-□J	センサブラケット	525
FSFPJA10-810J	センサブラケット	522
FSFPJA10-S02J	センサブラケット	522

品番	品名	ページ
FSFP□-S□S	センサブラケット	489
FSK3LF□-□S	センサブラケット	440
FSK3LR□-□S	センサブラケット	443
FSK3LS□-S	センサブラケット	445
FSK3LT□-□S	センサブラケット	444
FSK3MS□-□S	センサブラケット	436
FSK3SL075-□S	センサブラケット	438
FSK3SR□-□S	センサブラケット	439
FSK3SS□-S	センサブラケット	438
FSK3ST□-□S	センサブラケット	435
FSK3VA□-□S	センサブラケット	441
FSK3VB□-□S	センサブラケット	441
FSK3ZF075-□S	センサブラケット	445
FSK4HL□-12S	センサブラケット	442
FSK4HS□-12S	センサブラケット	437
FSK4LF□-□S	センサブラケット	440
FSK4LH019-12S	センサブラケット	444
FSK4LR014-□S	センサブラケット	443
FSK4LS□-S	センサブラケット	445
FSK4LT□-□S	センサブラケット	444
FSK4MS□-□S	センサブラケット	436
FSK4SL075-□S	センサブラケット	438
FSK4SR025-□S	センサブラケット	439
FSK4SS□-S	センサブラケット	438
FSK4ST□-□S	センサブラケット	435
FSK4VA□-□S	センサブラケット	441
FSK4VB□-□S	センサブラケット	441
FSK4ZF075-□S	センサブラケット	445
FSK5HL□-□S	センサブラケット	442
FSK5HS□-□S	センサブラケット	437
FSK5LF□-□S	センサブラケット	440
FSK5LH019-□S	センサブラケット	444
FSK5LR□-□S	センサブラケット	443
FSK5LT015-□S	センサブラケット	444
FSK5SR□-□S	センサブラケット	439
FSK5ST□-□S	センサブラケット	435
FSK6HL□-□S	センサブラケット	442
FSK6HS□-□S	センサブラケット	437
FSK6LF□-□S	センサブラケット	440
FSK6LH□-□S	センサブラケット	444
FSK6LR□-□S	センサブラケット	443
FSK6LT□-□S	センサブラケット	444
FSK6SR□-□S	センサブラケット	439
FSK6ST□-□S	センサブラケット	435

A
B
C
D
E
F
H
K
L
M
P
R
S
T
W
Z

索引

S : セミオーダー

品番	品名	ページ
FSKC-S□A	センサブラケット	505
FSKC-S□AS	センサブラケット	505
FSKC-□A	センサブラケット	505
FSKC-□AS	センサブラケット	505
FSKN-S□A	センサブラケット	515
FSKN-S□AS	センサブラケット	515
FSKN-□A	センサブラケット	515
FSKN-□AS	センサブラケット	515
FSKR-S□A	センサブラケット	517
FSKR-S□AS	センサブラケット	517
FSKR-□A	センサブラケット	517
FSKR-□AS	センサブラケット	517
FSKT-S□A	センサブラケット	501
FSKT-S□AS	センサブラケット	501
FSKT-□A	センサブラケット	501
FSKT-□AS	センサブラケット	501
FSKXS□-S□A	センサブラケット	509
FSKXS□-S□AS	センサブラケット	509
FSKX□-□A	センサブラケット	509
FSKX□-□AS	センサブラケット	509
FSLAF045-S	センサブラケット	305
FSLAL040-S	センサブラケット	304
FSLAS045-S	センサブラケット	304
FSLAZ055-S	センサブラケット	305
FSLBF040-S	センサブラケット	307
FSLBL035-S	センサブラケット	306
FSLBS035-S	センサブラケット	306
FSLBZ045-S	センサブラケット	307
FSLCF035-S	センサブラケット	309
FSLCL030-S	センサブラケット	308
FSLCS035-S	センサブラケット	308
FSLCZ045-S	センサブラケット	309
FSLDF030-S	センサブラケット	311
FSLDL025-S	センサブラケット	310
FSLDS030-S	センサブラケット	310
FSLDZ035-S	センサブラケット	311
FSLEDB-1□	カメラ/LED照明ブラケット	247
FSLEDB-2□	カメラ/LED照明ブラケット	248
FSLEDB-3□	カメラ/LED照明ブラケット	249
FSLEDB-4□	カメラ/LED照明ブラケット	250
FSLEDB-5□	カメラ/LED照明ブラケット	251
FSLEDB-6□	カメラ/LED照明ブラケット	252
FSLEDB-7□	カメラ/LED照明ブラケット	253
FSLEDR-1S	センサブラケット	295

品番	品名	ページ
FSLEDR-2□	カメラ/LED照明ブラケット	244
FSLEDR-3□	カメラ/LED照明ブラケット	244
FSLEDR-4□	カメラ/LED照明ブラケット	245
FSLEDR-5□	カメラ/LED照明ブラケット	245
FSLEDR-6□	カメラ/LED照明ブラケット	245
FSLEDR-7□	カメラ/LED照明ブラケット	245
FSLEDR-8□	カメラ/LED照明ブラケット	244
FSLEDR-9□	カメラ/LED照明ブラケット	244
FSLEDR-10□	カメラ/LED照明ブラケット	244
FSLEDR-11□	カメラ/LED照明ブラケット	244
FSLEDR-12□	カメラ/LED照明ブラケット	246
FSLEDR-13□	カメラ/LED照明ブラケット	246
FSLEF025-S	センサブラケット	313
FSLEL020-S	センサブラケット	312
FSLES030-S	センサブラケット	312
FSLEZ035-S	センサブラケット	313
FSLFF025-S	センサブラケット	315
FSLFL025-S	センサブラケット	314
FSLFS030-S	センサブラケット	314
FSLFZ040-S	センサブラケット	315
FSLGF055-S	センサブラケット	317
FSLGL050-S	センサブラケット	316
FSLGS055-S	センサブラケット	316
FSLGZ060-S	センサブラケット	317
FSLHF030-S	センサブラケット	319
FSLHF050-S	センサブラケット	319
FSLHL025-S	センサブラケット	318
FSLHL050-S	センサブラケット	318
FSLHS030-S	センサブラケット	318
FSLHS060-S	センサブラケット	318
FSLHZ040-S	センサブラケット	319
FSLHZ060-S	センサブラケット	319
FSLJF045-S	センサブラケット	321
FSLJL040-S	センサブラケット	320
FSLJS045-S	センサブラケット	320
FSLJZ050-S	センサブラケット	321
FSLKF045-S	センサブラケット	323
FSLKL035-S	センサブラケット	322
FSLKS040-S	センサブラケット	322
FSLKZ045-S	センサブラケット	323
FSLLF035-S	センサブラケット	325
FSLLL025-S	センサブラケット	324
FSLLS030-S	センサブラケット	324
FSL LZ040-S	センサブラケット	325

S : セミオーダー

品番	品名	ページ
FSLMF045-S	センサブラケット	327
FSLML035-S	センサブラケット	326
FSLMS045-S	センサブラケット	326
FSLMZ050-S	センサブラケット	327
FSLNF040-S	センサブラケット	297
FSLNL030-S	センサブラケット	296
FSLNS035-S	センサブラケット	296
FSLNZ045-S	センサブラケット	297
FSLP□-□-□S	センサブラケット	488
FSLP□-□-□S	センサブラケット	488
FSLQF040-S	センサブラケット	299
FSLQL030-S	センサブラケット	298
FSLQS040-S	センサブラケット	298
FSLQZ045-S	センサブラケット	299
FSLRF035-S	センサブラケット	301
FSLRL025-S	センサブラケット	300
FSLRS030-S	センサブラケット	300
FSLRZ040-S	センサブラケット	301
FSLSF050-S	センサブラケット	303
FSLSL045-S	センサブラケット	302
FSLSS050-S	センサブラケット	302
FLSZ055-S	センサブラケット	303
FSLTF035-S	センサブラケット	329
FSLTL030-S	センサブラケット	328
FSLTS030-S	センサブラケット	328
FSLTZ040-S	センサブラケット	329
FSM3A□-12S	センサブラケット	487
FSM4B□-12S	センサブラケット	487
FSMK□-□S	センサブラケット	486
FSMK□-□SH	センサブラケット	486
FSPALH□-□S	センサブラケット	398
FSPALV□-□S	センサブラケット	397
FSPASH□-S	センサブラケット	395
FSPASV□-S	センサブラケット	394
FSPAZH□-□S	センサブラケット	400
FSPAZV□-□S	センサブラケット	399
FSPLL-□S	センサブラケット	396
FSPLR-□S	センサブラケット	396
FSPLS-□S	センサブラケット	396
FSPQLW□-S	センサブラケット	366
FSPQSX□-S	センサブラケット	366
FSPQSY□-S	センサブラケット	366
FSPSCZ	センサブラケット	350
FSRAL045-S	センサブラケット	391

品番	品名	ページ
FSRALX□-S	センサブラケット	374
FSRAS050-S	センサブラケット	391
FSRASX□-S	センサブラケット	374
FSRASX010-S	センサブラケット	375
FSRAZX015-S	センサブラケット	375
FSRBFY025-Z	センサブラケット	376
FSRBFY□-S	センサブラケット	376
FSRBL025-S	センサブラケット	392
FSRBLX025-Z	センサブラケット	376
FSRBLX□-S	センサブラケット	376
FSRBS030-S	センサブラケット	392
FSRBSY020-Z	センサブラケット	377
FSRBSY□-S	センサブラケット	377
FSRBZX025-Z	センサブラケット	377
FSRBZX□-S	センサブラケット	377
FSRCL035-S	センサブラケット	393
FSRCLX□-S	センサブラケット	378
FSRCS040-S	センサブラケット	393
FSRCSX□-S	センサブラケット	378
FSRCSY021-S	センサブラケット	379
FSRCZX029-S	センサブラケット	379
FSRDL040-S	センサブラケット	387
FSRDLX□-S	センサブラケット	380
FSRDS045-S	センサブラケット	387
FSRDSX□-S	センサブラケット	380
FSRDSY030-S	センサブラケット	381
FSRDZX040-S	センサブラケット	381
FSREL030-S	センサブラケット	388
FSRELX□-S	センサブラケット	382
FSRELX□-Z	センサブラケット	382
FSRES035-S	センサブラケット	388
FSRESX□-S	センサブラケット	382
FSRESX□-Z	センサブラケット	382
FSRESY025-S	センサブラケット	383
FSRESY025-Z	センサブラケット	383
FSREZX032-S	センサブラケット	383
FSREZX032-Z	センサブラケット	383
FSRFL040-S	センサブラケット	389
FSRFLX□-S	センサブラケット	384
FSRFS040-S	センサブラケット	389
FSRFSX□-S	センサブラケット	384
FSRFSY011-S	センサブラケット	385
FSRFZX019-S	センサブラケット	385
FSRGL020-S	センサブラケット	390

A
B
C
D
E
F
H
K
L
M
P
R
S
T
W
Z

索引

S : セミオーダー

品番	品名	ページ
FSRGS025-S	センサブラケット	390
FSRG□-S	センサブラケット	386
FSRZS-□S	センサブラケット	372
FSRZ□-□S	センサブラケット	373
FSSAAL□-□S	センサブラケット	447
FSSAAS□-□S	センサブラケット	446
FSSAPNM□-□S	センサブラケット	464
FSSARL□-□A	センサブラケット	460
FSSARN□-□A	センサブラケット	452
FSSARS□-□A	センサブラケット	456
FSTFLX020-Z	センサブラケット	365
FSTFLX□-S	センサブラケット	365
FSTFSX025-Z	センサブラケット	365
FSTFSX□-S	センサブラケット	365
FSTSLW□-S	センサブラケット	364
FSTSLW□-Z	センサブラケット	364
FSTSLX□-S	センサブラケット	363
FSTSLX□-Z	センサブラケット	363
FSTSSW□-S	センサブラケット	363
FSTSSW□-Z	センサブラケット	363
FSTSSX□-S	センサブラケット	362
FSTSSX□-Z	センサブラケット	362
FSTSSY□-S	センサブラケット	362
FSTSSY□-Z	センサブラケット	362
FSZHP□-12S	センサブラケット	352
FSZVP□-12S	センサブラケット	352
FUL□	シム・スペーサー S	182
FU□	シム・スペーサー S	178
FWL□	シム・スペーサー S	188
FW□	シム・スペーサー S	185
FY□	シム・スペーサー S	197

H

H-1	シム・スペーサー	201,202
-----	----------	---------

K

KBC□-□	セットカラー	124
KBS□-□	セットカラー	124
KM-□	センサブラケット	432

L

LB-A□	レベリングシステム	676
LB-A□-H□	レベリングシステム	679
LB-B□	レベリングシステム	677

品番	品名	ページ
LB-B□-H□	レベリングシステム	679
LB-C□	レベリングシステム	678
LBN-A□	レベリングシステム	676
LBN-B□	レベリングシステム	677
LBN-C□	レベリングシステム	678
LBNS-A□	レベリングシステム	680
LBNS-B□	レベリングシステム	681
LBS-A24-H13	レベリングシステム	682
LBS-A□	レベリングシステム	680
LBS-B24-H13	レベリングシステム	682
LBS-B□	レベリングシステム	681
LN-□	レベリングシステム	683
LNS-□	レベリングシステム	683
LPC-□	レベリングシステム	670
LPC-□-H□	レベリングシステム	670
LPC-□-M	レベリングシステム	670
LPCS-□	レベリングシステム	675
LPCS-□-H13	レベリングシステム	675
LPCS-□-M	レベリングシステム	675
LPH-□	レベリングシステム	673
LPH-□-H□	レベリングシステム	674
LPH-□-M	レベリングシステム	673
LPS-1010-M	レベリングシステム	671
LPS-□	レベリングシステム	671
LPS-□-H□	レベリングシステム	672
LSA-□(S)	リニアストッパー	622
LSB-□(S)	リニアストッパー	622
LSC-□(S)	リニアストッパー	602
LSCN-□(-U)	リニアストッパー	602
LSCN-□N	リニアストッパー	602
LSCN-□S(-U)	リニアストッパー	602
LSCN-□SN	リニアストッパー	602
LSCU-□(S)	リニアストッパー	602
LSD-□(S)	リニアストッパー	600
LSDN-□(-U)	リニアストッパー	600
LSDN-□N	リニアストッパー	600
LSDN-□S(-U)	リニアストッパー	600
LSDN-□SN	リニアストッパー	600
LSDU-□(S)	リニアストッパー	600
LSE-□(S)	リニアストッパー	604
LSEN-□(-U)	リニアストッパー	604
LSEN-□S(-U)	リニアストッパー	604
LSEU-□(S)	リニアストッパー	604
LSF-□(S)	リニアストッパー	608

S : セミオーダー

品番	品名	ページ
LSFN-□(-U)	リニアストッパー	608
LSFN-□S(-U)	リニアストッパー	608
LSFU-□(S)	リニアストッパー	608
LSG-□(S)	リニアストッパー	598
LSGN-□(-U)	リニアストッパー	598
LSGN-□S(-U)	リニアストッパー	598
LSGU-□(S)	リニアストッパー	598
LSH-□S	リニアストッパー	622
LSJ-□(S)	リニアストッパー	622
LSK-□(S)	リニアストッパー	622
LSM-□(S)	リニアストッパー	606
LSMN-□(-U)	リニアストッパー	606
LSMN-□S(-U)	リニアストッパー	606
LSMU-□(S)	リニアストッパー	606
LSP-□-FN	リニアストッパー	624
LSP-□-RN	リニアストッパー	624
LSP-□S-FN	リニアストッパー	624
LSP-□S-RN	リニアストッパー	624
LSPN-□-FH	リニアストッパー	624
LSPN-□-RH	リニアストッパー	624
LSPN-□-U	リニアストッパー	626
LSPN-□S-FH	リニアストッパー	624
LSPN-□S-RH	リニアストッパー	624
LSPN-□S-U	リニアストッパー	626
LSPU-□(S)	リニアストッパー	626
LSV-□N(-U)	リニアストッパー	610
LSV-□SN(-U)	リニアストッパー	610
LSVU-□(S)	リニアストッパー	610
LSW-□N(-U)	リニアストッパー	612,614
LSW-□SN(-U)	リニアストッパー	612,614
LSWU-□(S)	リニアストッパー	612
LSX-□(-U)	リニアストッパー	614
LSX-□S(-U)	リニアストッパー	614
LSXU-□(S)	リニアストッパー	614
LSY-□N(-U)	リニアストッパー	616,618
LSY-□SN(-U)	リニアストッパー	616,618
LSYU-□(S)	リニアストッパー	616
LSZ-□N(-U)	リニアストッパー	618,620
LSZ-□SN(-U)	リニアストッパー	618,620
LSZU-□(S)	リニアストッパー	620

M

MA5□	シム・スペーサー	181
MB5□	シム・スペーサー	181

品番	品名	ページ
MB□	シム・スペーサー	174
MED□-□	銘板 S	691
MES□-□	銘板 S	692
MET□-□	銘板 S	690
MF□	シム・スペーサー	174
MSS□	シム・スペーサー	181
MSL□	シム・スペーサー	183
MS□	シム・スペーサー	174

P

PAD□-01S	圧力ゲージブラケット	576
PAH□-01S	圧力ゲージブラケット	577
PAL□-01S	圧力ゲージブラケット	575
PAS□-01S	圧力ゲージブラケット	574
PBA□	シム・スペーサー	172
PB□	シム・スペーサー	172
PDD□-01S	圧力ゲージブラケット	580
PDH□-01S	圧力ゲージブラケット	581
PDL□-01S	圧力ゲージブラケット	579
PDS□-01S	圧力ゲージブラケット	578
PFA□	シム・スペーサー	172
PF□	シム・スペーサー	172
PSA□	シム・スペーサー	172
PS□	シム・スペーサー	172
PT□	圧力ゲージブラケット	582

R

RA5□	シム・スペーサー	158
RB5□	シム・スペーサー	158
RB□	シム・スペーサー	140
RF□	シム・スペーサー	140
RPAA□-M5S	真空パッドブラケット	267
RPAB□-M5S	真空パッドブラケット	267
RPAC□-M5S	真空パッドブラケット	268
RPAD□-M5S	真空パッドブラケット	268
RPBA□-M5S	真空パッドブラケット	267
RPBB□-M5S	真空パッドブラケット	267
RPBC□-M5S	真空パッドブラケット	268
RPBD□-M5S	真空パッドブラケット	268
RPEA50-M5S	真空パッドブラケット	271
RPEB50-M5S	真空パッドブラケット	271
RPEC50-M5S	真空パッドブラケット	271
RPED50-M5S	真空パッドブラケット	271
RPFA50-M5S	真空パッドブラケット	272

A
B
C
D
E
F
H
K
L
M
P
R
S
T
W
Z

索引

S : セミオーダー

品番	品名	ページ
RPHA-M5S	真空パッドブラケット	273
RPJA1	真空パッドブラケット	273
RPJC□	真空パッドブラケット	274
RPSC□-M5A	真空パッドブラケット	269
RPSK□-M5A	真空パッドブラケット	270
RPT□08U	真空パッドブラケット	275
RS5□	シム・スペーサー	154
RS□	シム・スペーサー	140
S		
SAA□-□	センサブラケット	469
SAB□-□	センサブラケット	470
SAC□-□	センサブラケット	471
SAD□-□	センサブラケット	469
SAE□-□	センサブラケット	470
SAF□-□	センサブラケット	471
SBAH-□	リニアストッパー	628
SBAS-□	リニアストッパー	630
SBAW-□	リニアストッパー	630
SBBH-□	リニアストッパー	628
SBBS-□	リニアストッパー	632
SBBW-□	リニアストッパー	632
SBCH-□	リニアストッパー	628
SBCS-□	リニアストッパー	630
SBCW-□	リニアストッパー	630
SBDH-□	リニアストッパー	628
SBDS-□	リニアストッパー	632
SBDW-□	リニアストッパー	632
SBFH□-□M	リニアストッパー	634
SBFN□M	リニアストッパー	634
SBL□-□	センサブラケット	448,450
SBN-□	リニアストッパー	626
SBRH□-□M	リニアストッパー	634
SBRN□M	リニアストッパー	634
SBT-□	リニアストッパー	626
SBUH-U	リニアストッパー	636
SBUH□	リニアストッパー	636
SBU□	リニアストッパー	636
SBZ□-□	センサブラケット	449,451
SCF-B□-L□-D□-M□-□-C	セットカラー S	40
SCF-B□-L□-D□-M□-□-S	セットカラー S	41
SCK□C	セットカラー	37
SCK□CN2	セットカラー	75
SCK□CN2□	セットカラー	74

品番	品名	ページ
SCK□CN3	セットカラー	81
SCK□CN3□	セットカラー	80
SCK□CP2	セットカラー	55
SCK□CP2□	セットカラー	54
SCK□CP3	セットカラー	65
SCK□CP3□	セットカラー	64
SCK□CTN	セットカラー	97
SCK□CTN□	セットカラー	96
SCK□CZ3	セットカラー	71
SCK□CZ3□	セットカラー	70
SCK□C□	セットカラー	36
SCK□S	セットカラー	37
SCK□SN2	セットカラー	75
SCK□SN2□	セットカラー	74
SCK□SN3	セットカラー	81
SCK□SN3□	セットカラー	80
SCK□SP2	セットカラー	55
SCK□SP2□	セットカラー	54
SCK□SP3	セットカラー	65
SCK□SP3□	セットカラー	64
SCK□STN	セットカラー	97
SCK□STN□	セットカラー	96
SCK□SZ3	セットカラー	71
SCK□SZ3□	セットカラー	70
SCK□S□	セットカラー	36
SCSS□A	セットカラー	46
SCSS□A□C	セットカラー	51
SCSS□A□S	セットカラー	51
SCSS□C	セットカラー	46
SCSS□CK	セットカラー	110
SCSS□CLB□	セットカラー	92
SCSS□CN2	セットカラー	78
SCSS□CP2	セットカラー	60
SCSS□CT	セットカラー	95
SCSS□CTN	セットカラー	100
SCSS□H□C	セットカラー	104
SCSS□L	セットカラー	46
SCSS□M	セットカラー	46
SCSS□MD	セットカラー	117
SCSS□MLB□	セットカラー	92
SCSS□MN2	セットカラー	78
SCSS□MP2	セットカラー	60
SCSS□MTN	セットカラー	100
SCSS□N	セットカラー	46

S : セミオーダー

品番	品名	ページ
SCSS□R□M	セットカラー	52
SCSS□R□S	セットカラー	52
SCSS□S	セットカラー	46
SCSS□SD	セットカラー	117
SCSS□SK	セットカラー	110
SCSS□SLB□	セットカラー	92
SCSS□SN2	セットカラー	78
SCSS□SP2	セットカラー	60
SCSS□STN	セットカラー	100
SCSS□S□M	セットカラー	53
SCSS□S□S	セットカラー	53
SCSS□U	セットカラー	44
SCSS□ZD	セットカラー	117
SCS□A	セットカラー	43
SCS□C	セットカラー	43
SCS□CA□C	セットカラー	105
SCS□CB	セットカラー	88
SCS□CB□	セットカラー	88
SCS□CB□C	セットカラー	105
SCS□CK	セットカラー	109
SCS□CKP3	セットカラー	111
SCS□CLB□	セットカラー	90
SCS□CN2	セットカラー	76
SCS□CN3	セットカラー	82
SCS□CP2	セットカラー	58
SCS□CP3	セットカラー	68
SCS□CT	セットカラー	94
SCS□CTN	セットカラー	99
SCS□C□C	セットカラー	105
SCS□H□C	セットカラー	103
SCS□H□CH	セットカラー	107
SCS□H□SH	セットカラー	107
SCS□L	セットカラー	43
SCS□M	セットカラー	43
SCS□MB	セットカラー	88
SCS□MB□	セットカラー	88
SCS□MD	セットカラー	116
SCS□MLB□	セットカラー	90
SCS□MN2	セットカラー	76
SCS□MN3	セットカラー	82
SCS□MP2	セットカラー	58
SCS□MP3	セットカラー	68
SCS□MTN	セットカラー	99
SCS□N	セットカラー	43

品番	品名	ページ
SCS□N□C	セットカラー	102
SCS□N□CH	セットカラー	106
SCS□N□S	セットカラー	102
SCS□S	セットカラー	43
SCS□SB	セットカラー	88
SCS□SB□	セットカラー	88
SCS□SD	セットカラー	116
SCS□SK	セットカラー	109
SCS□SLB□	セットカラー	90
SCS□SN2	セットカラー	76
SCS□SN3	セットカラー	82
SCS□SP2	セットカラー	58
SCS□SP3	セットカラー	68,508
SCS□STN	セットカラー	99
SCS□U	セットカラー	43
SCS□X	セットカラー	43
SCS□ZD	セットカラー	116
SC□A	セットカラー	38
SC□C	セットカラー	38
SC□CB	セットカラー	84
SC□CB□	セットカラー	84
SC□CK	セットカラー	108
SC□CKP4	セットカラー	112
SC□CLB□	セットカラー	86
SC□CP2	セットカラー	56
SC□CP3	セットカラー	66
SC□CP4	セットカラー	72
SC□CTN	セットカラー	98
SC□M	セットカラー	38
SC□MB	セットカラー	84
SC□MB□	セットカラー	84
SC□MP2	セットカラー	56
SC□MP4	セットカラー	72
SC□MTN	セットカラー	98
SC□N	セットカラー	38
SC□S	セットカラー	38
SC□SB	セットカラー	84
SC□SB□	セットカラー	84
SC□SK	セットカラー	108
SC□SLB□	セットカラー	86
SC□SP2	セットカラー	56
SC□SP4	セットカラー	72
SC□STN	セットカラー	98
SC□U	セットカラー	38

A
B
C
D
E
F
H
K
L
M
P
R
S
T
W
Z

索引

S : セミオーダー

品番	品名	ページ
SC□X	セットカラー	38
SF□	シム・スベーター	177
SFMMP□-S□SB	カメラ/LED照明ブラケット	261
SJA□	センサブラケット	472
SJB□	センサブラケット	473
SJC□	センサブラケット	472
SJD□	センサブラケット	473
SJE□-□	センサブラケット	474
SJF□-□	センサブラケット	475
SJG□-□	センサブラケット	474
SJH□-□	センサブラケット	475
SK□	シム・スベーター	203
SRB□A	シム・スベーター	152
SRB□B	シム・スベーター	152
SRF□A	シム・スベーター	152
SRF□B	シム・スベーター	152
SRS□A	シム・スベーター	152
SRS□B	シム・スベーター	152
SSA□	センサブラケット	465
SSB□	センサブラケット	466
SSC□	センサブラケット	467
SSD□	センサブラケット	468
SSE□	センサブラケット	465
SSF□	センサブラケット	466
SSG□	センサブラケット	467
SSH□	センサブラケット	468
SUSP□	シム・スベーター	202
SUSP□N	シム・スベーター	202
SUS□	シム・スベーター	203

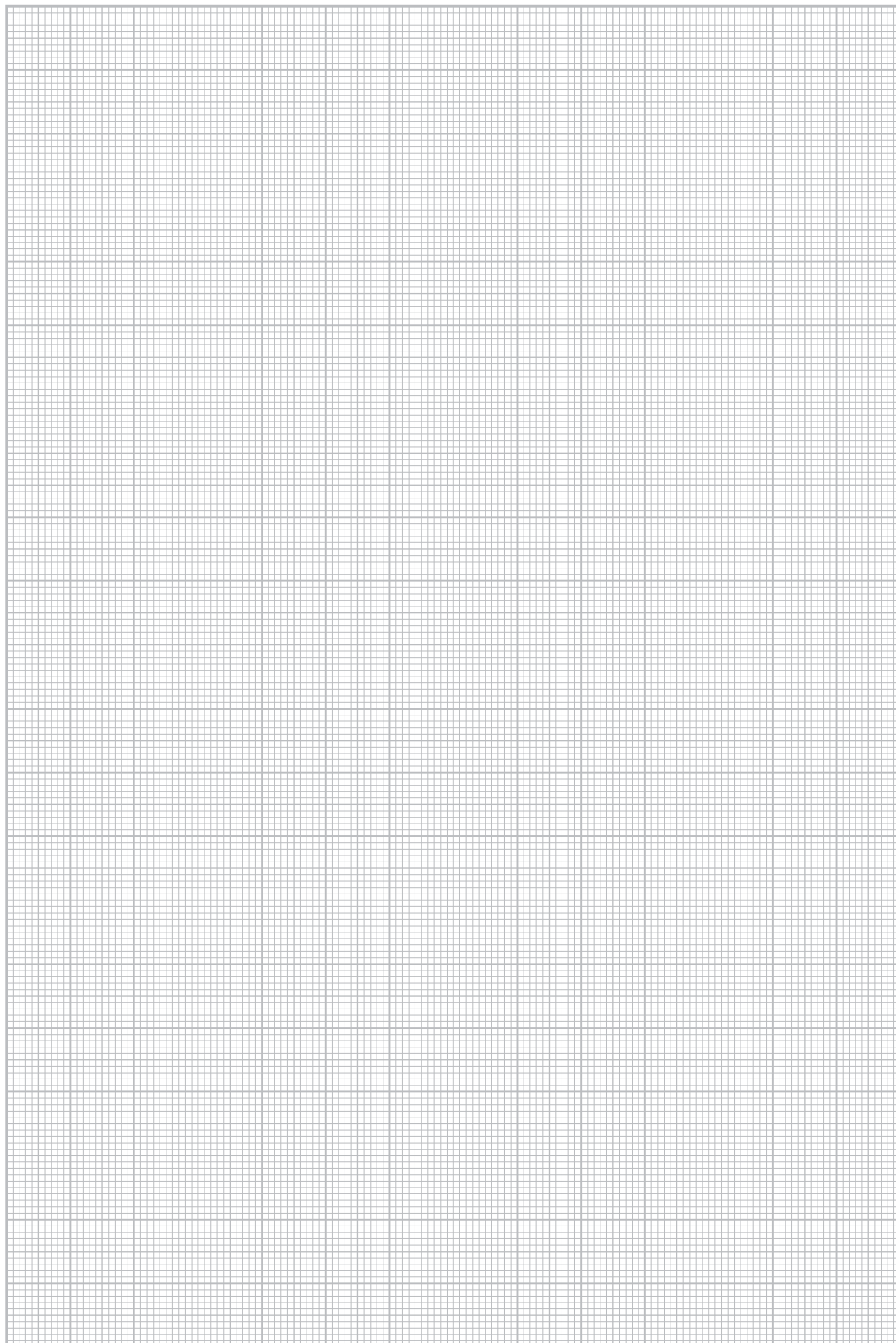
T

TA□-□-□	シム・スベーター	204
TB□-□-□	シム・スベーター	204
TC□-□-□	シム・スベーター	204
TF□-□-□	シム・スベーター	204
TS□-□-□	シム・スベーター	204
TY□-□-□	シム・スベーター	204

W

WC□	ワッシャー	204
WF□	シム・スベーター	184
WM□	ワッシャー	224
WS□	ワッシャー	224

品番	品名	ページ
Z		
ZFM□	シム・スベーター	218



A

B

C

D

E

F

H

K

L

M

P

R

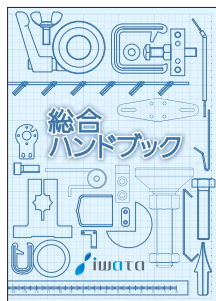
S

T

W

Z

カタログラインアップ

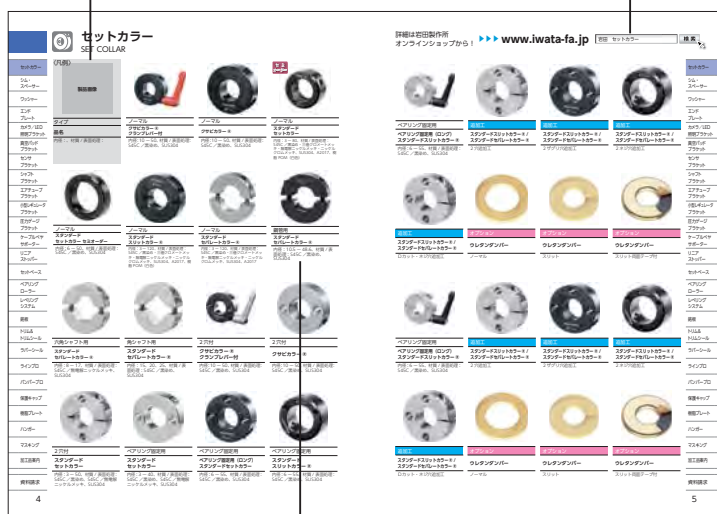


総合ハンドブック

岩田製作所の製品を掲載したA5サイズの冊子です。
コンパクトサイズなので、手元において製品の確認がすぐできます。

凡例を載せていますので、参考にしてください。
※カテゴリによっては凡例がない場合もあります。

詳細はwebサイトで確認ができます。



製品名と説明です。詳細はwebサイトで確認ができます。
<https://www.iwata-fa.jp/>



安全対策品カタログ

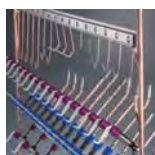
工場・施設などの安全対策にさまざまな用途に対応した製品を
ラインアップしています。





塗装治具カタログ

ありそうでなかった、これからの塗装治具です。
ハンガーやフック、耐熱性マスクングパーツを豊富なバリエーションで
取り揃えています。



ハンガー

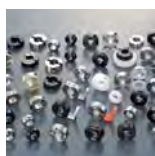


マスクング



機械要素部品カタログ

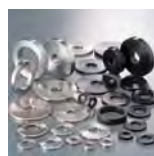
FA現場のあらゆるニーズに、30,000品番をこえるアイテムでお応えします。



セットカラー



シム・スペーサー



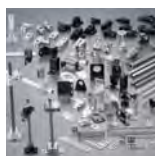
ワッシャー



エンドプレート



カメラ・LED照明ブラケット



センサブラケット



真空パッドブラケット



シャフトブラケット



エアチューブブラケット



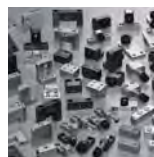
小型レギュレータブラケット



圧力ゲージブラケット



ケーブルベヤサポーター



リニラストッパー



セットベース



ベアリングローラー



レベリングシステム



銘板

お問い合わせ / 発送について

お問い合わせ窓口

製品についてのご質問などありましたら、お気軽にお問い合わせください。

TEL 0575-23-6161 (受付時間：平日9:00～17:00)

FAX 0575-23-6160

e-mail info@iwata-fa.jp

発送について

当日出荷
受付16時 16時までのご注文で当日出荷いたします。

3日後出荷
受付15時 15時までのご注文で3営業日後に出荷いたします。

※受付時間後のご注文については翌営業日の受付となります。
※土日祝日などの休日は営業日に含まれません。

ご注文		金	土	日	月	火	水	木
出荷日	当日出荷 受付16時	金	iwata 休日		月	火	水	木
	3日後出荷 受付15時	水			木	金	月	火

●送料：ご注文内容により別途送料をご請求する場合がございます。
詳しくは上記窓口、または取扱代理店までお問い合わせください。

塗装治具

ハンガーパーツ

HANGER

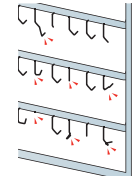
● ありそうでなかったこれからの塗装治具！！

BEFORE

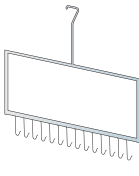
AFTER



ハンガーごと剥離が必要で、費用がかさみます。
剥離コスト 大

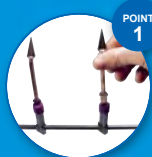


剥離ごとにフックが折れたり曲がったりして治具が傷み、結果歩留りが悪くなります。
生産効率 低




専用ハンガーで設計するとハンガーの種類が増え、管理に手間がかかります。又、使用していないハンガーの置き場も必要になります。
保管スペース 大
製作コスト 大

POINT 1



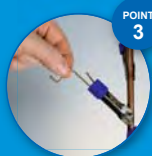
先端部分だけの交換や剥離で済むので
剥離コストダウン!

POINT 2



フックが折れたり曲がっても交換で済むので
安定した生産数量を確保!

POINT 3



先端部分の交換により1つのハンガーで
複数のワークに対応!
必要最低限のハンガー
で運用でき、かつ
省スペース化!

ワークに合わせて
標準品の治具を組み合わせることができるから…



すべて必要ありません!

岩田製作所の塗装治具なら
カタログやWebから選定するだけ。
標準品のため、全て即納できます。

工数削減!

コストダウン

短納期!

特注品対応!

製品の設計～試作～量産まで対応いたします。

カタログのご請求は、P753の「資料請求FAXシート」またはホームページよりご請求ください。

資料請求FAXシート

カタログのご請求・ご意見・ご提案をお寄せください。

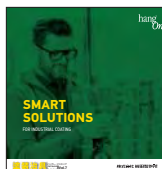
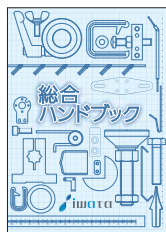
FAX 0575-23-6160

※色の濃いボールペン等ではっきりとご記入ください。

貴社名		お名前	
部課名		役職名	
会社のご住所	〒 -		
TEL・FAX	TEL() -	FAX() -	
E-mail			

■希望のカタログに✓印をお付けください。

1. 総合ハンドブック
 2. 安全対策品カタログ
 3. 塗装治具カタログ



※CADデータにつきましては、ホームページよりダウンロードできますので、ご利用ください。
www.iwata-fa.jp

■ご意見・ご提案をお書きください。

.....

.....

.....

.....

.....

.....

.....







.....

お客様のご要望にお応えして、
より現場で使いやすい製品を追加ラインアップ。
形状、サイズも豊富に取り揃え、あらゆる塗装現場に対応します！

マスキングパーツ

MASKING

● 標準規格のパーツをカタログで選ぶだけ！！

BEFORE	AFTER
<p>今の作業は…</p>  <p>テープを巻き付けてマスキング</p> <p>精度が悪い</p>	 <p>ぴったりサイズのシールを貼るだけ</p> <p>精度向上</p>
 <p>ボルトやビスでマスキング</p> <p>作業効率が悪い</p>	 <p>各ネジサイズ対応のプラグ、キャップでマスキング</p> <p>作業性UP</p>
 <p>後工程で再タップ加工</p> <p>工程が増える</p>	 <p>再タップ加工不要</p> <p>工程削減</p>

岩田のマスキングパーツにはこんな**メリット**があります

工業規格で設計されています

- 各種ネジサイズに対応したプラグ、キャップを標準化。
- 同サイズの長さ違い等、幅広い用途に対応。

形状バリエーションが豊富

- ネジ穴専用設計のプラグやワッシャー部のマスキング、ボルト専用キャップ等、用途に特化した形状を標準化。

材質が豊富

- お客様のご使用環境に合わせ、シリコン製（耐熱220℃）、EPDM製（耐熱150℃）をラインアップ。
- その他、フッ素ゴム等も特注対応可能です。

標準在庫品で少ロット、短納期対応

- 10ヶ入のパック販売と、お得なボックス販売の2種類。
16時までのご注文なら**当日出荷**。

特注品対応！ 製品の設計～試作～量産まで対応いたします。

会社概要 CORPORATION PROFILE

■ 会社概要

会社名 株式会社 岩田製作所
所在地 〒501-3264 岐阜県関市池尻 923-1
 TEL : 0575-23-6161
 FAX : 0575-23-6160
 URL : <https://www.iwata-fa.jp>
 e-mail : info@iwata-fa.jp
資本金 9,912 万円
事業内容 産業用ロボット、食品機械などの一般産業機械や航空宇宙関連の構成部品を開発・製造・販売する。また、確かな技術力をもつ海外メーカーと提携し、安全対策品や塗装治具の販売も行う。

いつも一歩前へ

私たちは、いつも純粋な気持ちで“モノづくり”にあたり、“モノづくり”を通じて、人間として、企業としての成長を心掛けます。そして、お客様のニーズを満たすために、企画から設計、製造、販売にいたるまで、トータルで対応できる自己完結体制を確立するとともに、常に世界に目を向け、産業機械に関わる新しい技術を追求し、可能性への挑戦を続けていきます。

Corporate History

沿革

- 1964 年 (昭和 39 年) 標準スプロケットメーカーとして創業
- 1966 年 (昭和 41 年) 株式会社岩田製作所を設立
- 1984 年 (昭和 59 年) スタンダードセットカラーを発売
- 1988 年 (昭和 63 年) トリム&トリムシールを発売
- 1989 年 (平成元年) シム・スペーサーを発売
- 1990 年 (平成 2 年) 名古屋中小企業投資育成(株)より投資を受ける
- 1991 年 (平成 3 年) 本社・工場を現在地(岐阜県関市)に移転
- 1996 年 (平成 8 年) レベリングシステムを発売
- 2001 年 (平成 13 年) センサブラケットを発売
製造工場を新設
- 2002 年 (平成 14 年) 財団法人中小企業ベンチャー振興基金より助成金の授与
- 2003 年 (平成 15 年) ISO14001 を取得
- 2004 年 (平成 16 年) セットベースを発売
創業以来行ってきたスプロケットの販売を終了
- 2006 年 (平成 18 年) ISO9001 を取得
塗装治具を発売
- 2007 年 (平成 19 年) シャフトブラケットを発売
技術部工場を新設
- 2008 年 (平成 20 年) 大阪事務所を開設
オンラインショップ (EC サイト) を開設
コーポレートロゴをリニューアル
- 2009 年 (平成 21 年) バンパープロを発売
エンドプレートを発売
エアチューブブラケットを発売
- 2010 年 (平成 22 年) ものづくり中小企業製品開発等支援補助金を受ける
小型レギュレータブラケットを発売
圧力ゲージブラケットを発売
リニアスッパを発売
ベアリングローラーを発売
- 2011 年 (平成 23 年) ラインプロを発売
- 2012 年 (平成 24 年) 岐阜県子育て支援エクセレント企業に認定
- 2014 年 (平成 26 年) ワッシャーを発売
- 2017 年 (平成 29 年) 製造第 2 工場を新設
樹脂プレートを発売
真空パッドブラケットを発売
- 2019 年 (令和元年) 第 53 回グッドカンパニー大賞優秀企業賞を受賞
- 2020 年 (令和 2 年) カメラ・LED 照明ブラケットを発売
JISQ9100 を取得
- 2024 年 (令和 6 年) 新製造工場を新設

■ 海外提携企業

- アメリカ** TRIM-LOK 社、Shield Mark 社
- ドイツ** Georg Martin 社、SHG 社
- スウェーデン** Hang On 社



〔個人情報の取扱いについて〕

(株)岩田製作所では、お客様の個人情報に関して、適用される法令等を遵守するとともに、個人情報の保護活動に取り組んでおります。

問い合わせシートなどにていただきましたお客様の個人情報は、弊社サービスの提供、または以下のいずれかの目的以外に利用することはありません。

- 1) 商品やカタログなどの発送
- 2) 商品やサービスのご案内(メールマガジンを含む)
- 3) 情報収集や商品案内を目的とした訪問

お客様の個人情報は、適切な方法で管理し、特別な事情がない限り、お客様の承諾なしに第三者に開示、提供することはありません。

※本カタログに記載の仕様は予告なく変更することがございます。

※ご使用環境によって商品の寸法や硬度などに変化が生じる可能性があります。

※本カタログの表示価格は、消費税を含んでおりません。

※万が一、弊社商品に不具合があった場合には、交換または返金をいたします。

※記載の会社名、商品名は、各社の登録商標、もしくは商標です。





〒501-3264 岐阜県関市池尻923-1

TEL **0575-23-6161** FAX **0575-23-6160**

e-mail : info@iwata-fa.jp

ISO 9001・ISO14001認証取得

www.iwata-fa.jp

岩田製作所

検索



99999999



4549702499928



2201010001

カタログNo. K2201-10e