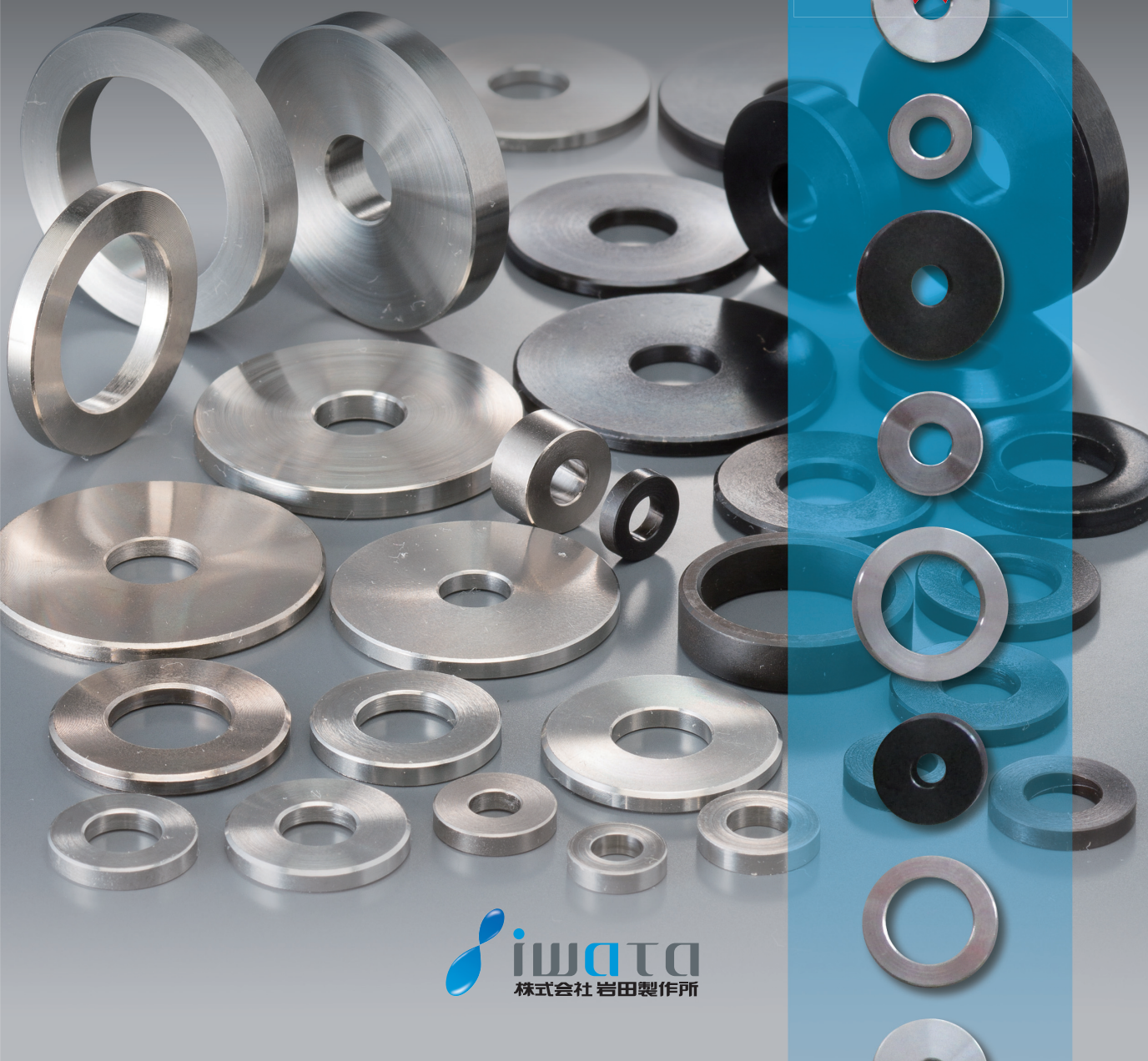


## ○シム&スペーサー

### ワッシャータイプ

新発売

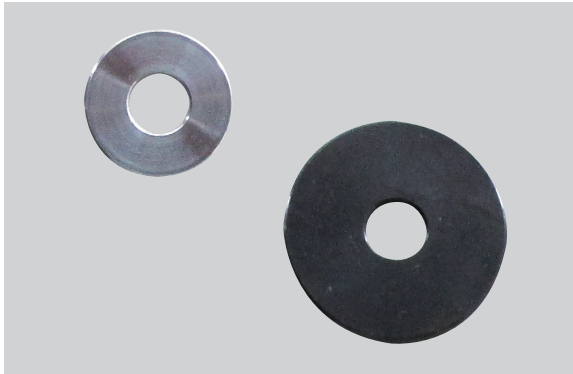


# ワッシャー

・ 1枚単位



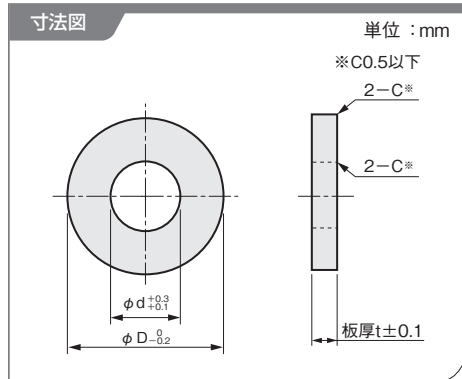
受付15:00まで



## 材質/表面処理

鉄 (S45C) / 黒染め
鉄 (S45C) / 無電解ニッケルメッキ
ステンレス (SUS304)

**IQコード 021301**

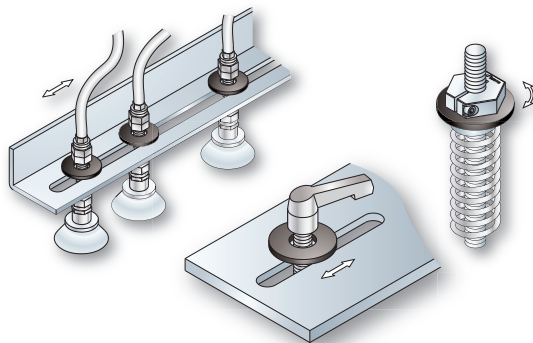


外径 D	内径 d	板厚 t	黒染め		無電解 ニッケルメッキ		ステンレス	
			品番	価格 (円)	品番	価格 (円)	品番	価格 (円)
8	3	2	WC0803-2	80	WM0803-2	100	WS0803-2	120
		3	WC0803-3	80	WM0803-3	100	WS0803-3	120
	4	2	WC0804-2	80	WM0804-2	100	WS0804-2	120
		3	WC0804-3	80	WM0804-3	100	WS0804-3	120
	5	2	WC0805-2	80	WM0805-2	100	WS0805-2	120
		3	WC0805-3	80	WM0805-3	100	WS0805-3	120
10	4	2	WC1004-2	100	WM1004-2	120	WS1004-2	130
		3	WC1004-3	100	WM1004-3	120	WS1004-3	130
		5	WC1004-5	100	WM1004-5	120	WS1004-5	130
	5	2	WC1005-2	100	WM1005-2	120	WS1005-2	130
		3	WC1005-3	100	WM1005-3	120	WS1005-3	130
		5	WC1005-5	100	WM1005-5	120	WS1005-5	130
	6	2	WC1006-2	100	WM1006-2	120	WS1006-2	130
		3	WC1006-3	100	WM1006-3	120	WS1006-3	130
		5	WC1006-5	100	WM1006-5	120	WS1006-5	130
12	4	2	WC1204-2	100	WM1204-2	120	WS1204-2	130
		3	WC1204-3	100	WM1204-3	120	WS1204-3	130
		5	WC1204-5	100	WM1204-5	120	WS1204-5	130
	5	2	WC1205-2	100	WM1205-2	120	WS1205-2	130
		3	WC1205-3	100	WM1205-3	120	WS1205-3	130
		5	WC1205-5	100	WM1205-5	120	WS1205-5	130
6	2	WC1206-2	100	WM1206-2	120	WS1206-2	130	
	3	WC1206-3	100	WM1206-3	120	WS1206-3	130	
	5	WC1206-5	100	WM1206-5	120	WS1206-5	130	

外径 D	内径 d	板厚 t	黒染め		無電解 ニッケルメッキ		ステンレス	
			品番	価格 (円)	品番	価格 (円)	品番	価格 (円)
12	8	2	WC1208-2	100	WM1208-2	120	WS1208-2	130
		3	WC1208-3	100	WM1208-3	120	WS1208-3	130
		5	WC1208-5	100	WM1208-5	120	WS1208-5	130
	10	2	WC1210-2	100	WM1210-2	120	WS1210-2	130
		3	WC1210-3	100	WM1210-3	120	WS1210-3	130
		5	WC1210-5	100	WM1210-5	120	WS1210-5	130
15	4	2	WC1504-2	130	WM1504-2	150	WS1504-2	160
		3	WC1504-3	130	WM1504-3	150	WS1504-3	160
		5	WC1504-5	130	WM1504-5	150	WS1504-5	160
	5	2	WC1505-2	130	WM1505-2	150	WS1505-2	160
		3	WC1505-3	130	WM1505-3	150	WS1505-3	160
		5	WC1505-5	130	WM1505-5	150	WS1505-5	160
	6	2	WC1506-2	130	WM1506-2	150	WS1506-2	160
		3	WC1506-3	130	WM1506-3	150	WS1506-3	160
		5	WC1506-5	130	WM1506-5	150	WS1506-5	160
	8	2	WC1508-2	130	WM1508-2	150	WS1508-2	160
		3	WC1508-3	130	WM1508-3	150	WS1508-3	160
		5	WC1508-5	130	WM1508-5	150	WS1508-5	160
10	2	WC1510-2	130	WM1510-2	150	WS1510-2	160	
	3	WC1510-3	130	WM1510-3	150	WS1510-3	160	
	5	WC1510-5	130	WM1510-5	150	WS1510-5	160	
16	5	2	WC1605-2	130	WM1605-2	150	WS1605-2	160
		3	WC1605-3	130	WM1605-3	150	WS1605-3	160
		5	WC1605-5	130	WM1605-5	150	WS1605-5	160

外径 D	内径 d	板厚 t	黒染め		無電解 ニッケルメッキ		ステンレス		
			品番	価格 (円)	品番	価格 (円)	品番	価格 (円)	
16	6	2	WC1606-2	130	WM1606-2	150	WS1606-2	160	
		3	WC1606-3	130	WM1606-3	150	WS1606-3	160	
		5	WC1606-5	130	WM1606-5	150	WS1606-5	160	
	8	2	WC1608-2	130	WM1608-2	150	WS1608-2	160	
		3	WC1608-3	130	WM1608-3	150	WS1608-3	160	
		5	WC1608-5	130	WM1608-5	150	WS1608-5	160	
	10	2	WC1610-2	130	WM1610-2	150	WS1610-2	160	
		3	WC1610-3	130	WM1610-3	150	WS1610-3	160	
		5	WC1610-5	130	WM1610-5	150	WS1610-5	160	
	12	2	WC1612-2	130	WM1612-2	150	WS1612-2	160	
		3	WC1612-3	130	WM1612-3	150	WS1612-3	160	
		5	WC1612-5	130	WM1612-5	150	WS1612-5	160	
	20	5	2	WC2005-2	150	WM2005-2	160	WS2005-2	180
			3	WC2005-3	150	WM2005-3	160	WS2005-3	180
			5	WC2005-5	150	WM2005-5	160	WS2005-5	180
6		2	WC2006-2	150	WM2006-2	160	WS2006-2	180	
		3	WC2006-3	150	WM2006-3	160	WS2006-3	180	
		5	WC2006-5	150	WM2006-5	160	WS2006-5	180	
8		2	WC2008-2	150	WM2008-2	160	WS2008-2	180	
		3	WC2008-3	150	WM2008-3	160	WS2008-3	180	
		5	WC2008-5	150	WM2008-5	160	WS2008-5	180	
10		2	WC2010-2	150	WM2010-2	160	WS2010-2	180	
		3	WC2010-3	150	WM2010-3	160	WS2010-3	180	
		5	WC2010-5	150	WM2010-5	160	WS2010-5	180	
12		2	WC2012-2	150	WM2012-2	160	WS2012-2	180	
		3	WC2012-3	150	WM2012-3	160	WS2012-3	180	
		5	WC2012-5	150	WM2012-5	160	WS2012-5	180	
16		2	WC2016-2	150	WM2016-2	160	WS2016-2	180	
		3	WC2016-3	150	WM2016-3	160	WS2016-3	180	
		5	WC2016-5	150	WM2016-5	160	WS2016-5	180	
25	6	2	WC2506-2	150	WM2506-2	170	WS2506-2	190	
		3	WC2506-3	150	WM2506-3	170	WS2506-3	190	
		5	WC2506-5	150	WM2506-5	170	WS2506-5	190	
	8	2	WC2508-2	150	WM2508-2	170	WS2508-2	190	
		3	WC2508-3	150	WM2508-3	170	WS2508-3	190	
		5	WC2508-5	150	WM2508-5	170	WS2508-5	190	

外径 D	内径 d	板厚 t	黒染め		無電解 ニッケルメッキ		ステンレス		
			品番	価格 (円)	品番	価格 (円)	品番	価格 (円)	
25	10	2	WC2510-2	150	WM2510-2	170	WS2510-2	190	
		3	WC2510-3	150	WM2510-3	170	WS2510-3	190	
		5	WC2510-5	150	WM2510-5	170	WS2510-5	190	
	12	2	WC2512-2	150	WM2512-2	170	WS2512-2	190	
		3	WC2512-3	150	WM2512-3	170	WS2512-3	190	
		5	WC2512-5	150	WM2512-5	170	WS2512-5	190	
	16	2	WC2516-2	150	WM2516-2	170	WS2516-2	190	
		3	WC2516-3	150	WM2516-3	170	WS2516-3	190	
		5	WC2516-5	150	WM2516-5	170	WS2516-5	190	
	20	2	WC2520-2	150	WM2520-2	170	WS2520-2	190	
		3	WC2520-3	150	WM2520-3	170	WS2520-3	190	
		5	WC2520-5	150	WM2520-5	170	WS2520-5	190	
	30	8	2	WC3008-2	150	WM3008-2	200	WS3008-2	220
			3	WC3008-3	150	WM3008-3	200	WS3008-3	220
			5	WC3008-5	150	WM3008-5	200	WS3008-5	220
10		2	WC3010-2	150	WM3010-2	200	WS3010-2	220	
		3	WC3010-3	150	WM3010-3	200	WS3010-3	220	
		5	WC3010-5	150	WM3010-5	200	WS3010-5	220	
12		2	WC3012-2	150	WM3012-2	200	WS3012-2	220	
		3	WC3012-3	150	WM3012-3	200	WS3012-3	220	
		5	WC3012-5	150	WM3012-5	200	WS3012-5	220	
16		2	WC3016-2	150	WM3016-2	200	WS3016-2	220	
		3	WC3016-3	150	WM3016-3	200	WS3016-3	220	
		5	WC3016-5	150	WM3016-5	200	WS3016-5	220	
20		2	WC3020-2	150	WM3020-2	200	WS3020-2	220	
		3	WC3020-3	150	WM3020-3	200	WS3020-3	220	
		5	WC3020-5	150	WM3020-5	200	WS3020-5	220	



# 製品ラインアップ

お客様のニーズに応え進化し続ける

## セットカラー

SET COLLAR



精密なすき間調整に対応

## シム&スペーサー

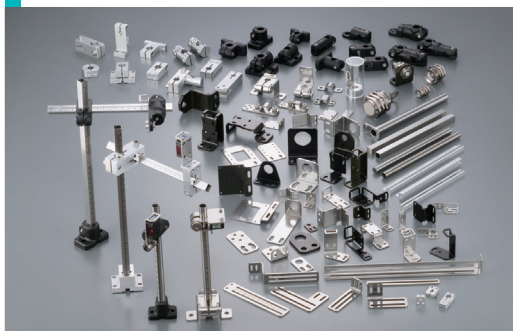
SHIM&SPACER



豊富なバリエーションでどんな取り付けも実現

## センサブラケット

SENSOR BRACKET



簡単取り付けでエッジを保護

## トリム&トリムシール

TRIM & TRIMSEAL



その他の製品については  
「総合カタログ」  
「イワタクイックカタログ」  
「ホームページ」  
をご覧ください。



〒501-3264 岐阜県関市池尻923-1  
TEL 0575-23-6161 FAX 0575-23-6160  
e-mail : info@iwata-fa.jp  
ISO9001・ISO14001認証取得

[www.iwata-fa.jp](http://www.iwata-fa.jp)