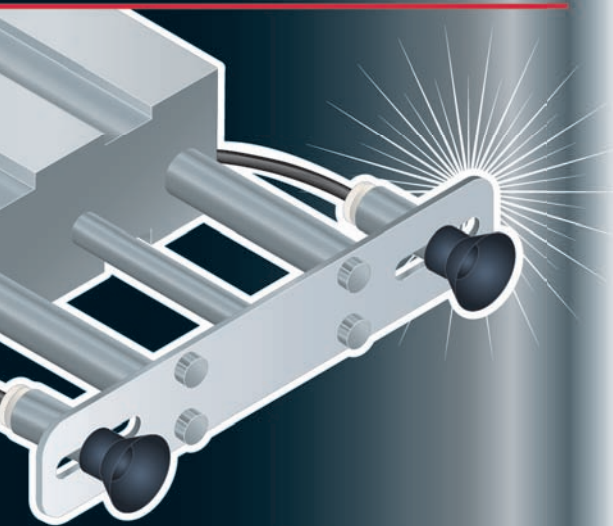


規格品のため**設計不要!**
短納期、低価格!



位置合わせに便利な
メモリ付!



規格外の特注品も
1個から対応!

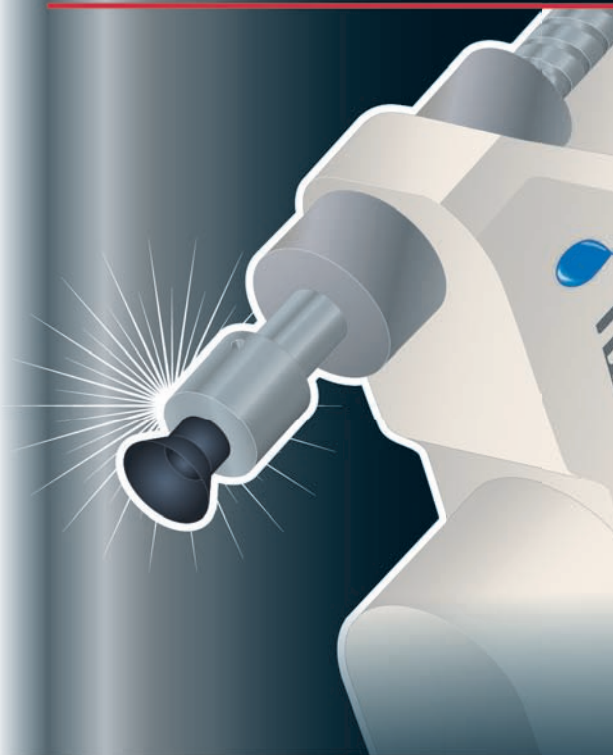
新発売!!
**真空パッド
ブラケット**



アルミや板金仕様で**軽量!**



直接取付で**手間いらず!**



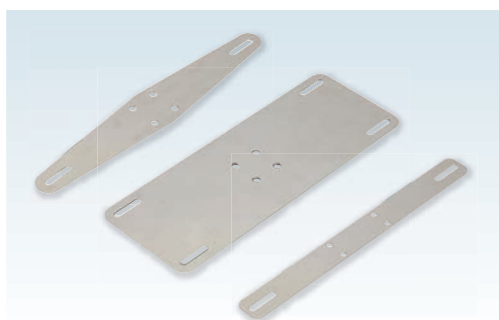
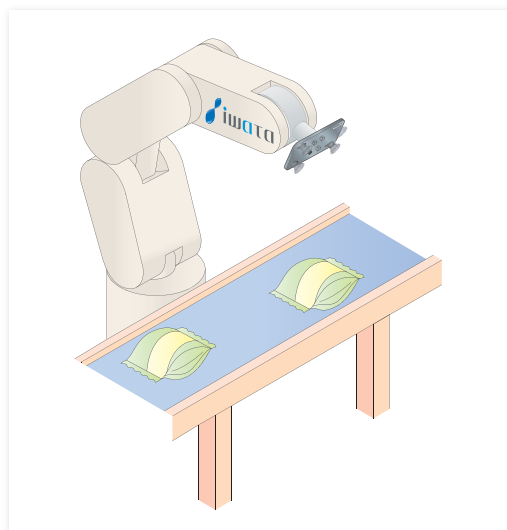


産業用ロボットに**必要不可欠!** 真空パッドブラケット**新発売!**

多関節ロボット・エアシリンダ用

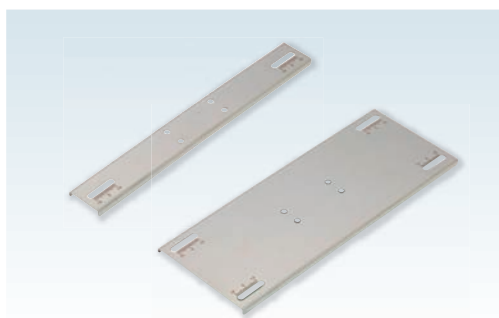
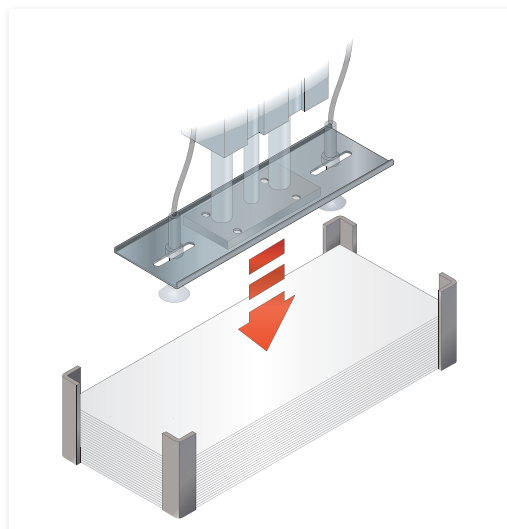
P.4

フラットタイプ



- ❖ 汎用性の高いフラット形状
- ❖ ステンレスの板厚 2mm を使用

ライトタイプ



- ❖ 板厚 0.8mm仕様で軽量化
- ❖ 曲げ加工により強度も確保
- ❖ 位置合わせに便利な目盛付き

- ❖ 規格品のため設計不要！短納期、低価格！
- ❖ アルミや板金仕様で軽量！
- ❖ 直接取付で手間いらず！
- ❖ 真空パッド取付ネジサイズ M5に対応！

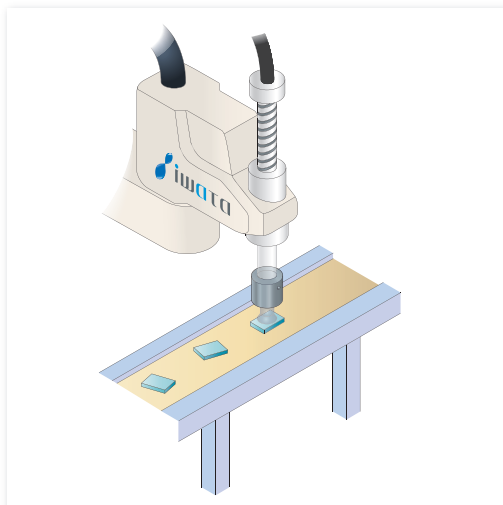
規格外の
特注品も
1個から対応！

スカラロボット用

❖ P.6



- ❖ アルミ製により軽量化
- ❖ 軸内配管に対応
- ❖ 止めネジタイプ、クサビタイプの2種類をご用意

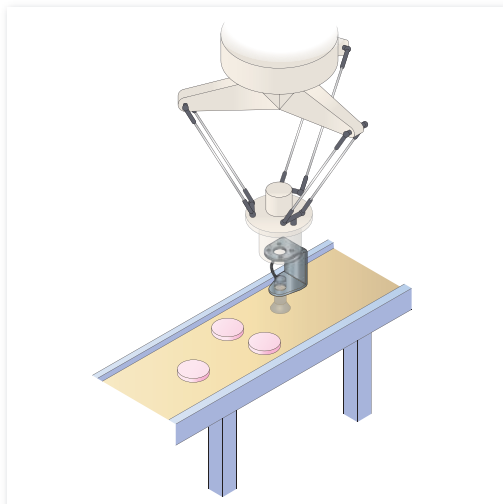


パラレルリンクロボット用

❖ P.8

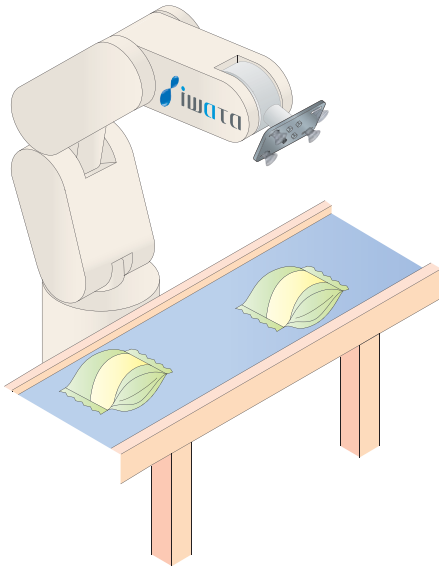


- ❖ 板金仕様により軽量化
- ❖ コンパクトな取り付けが可能

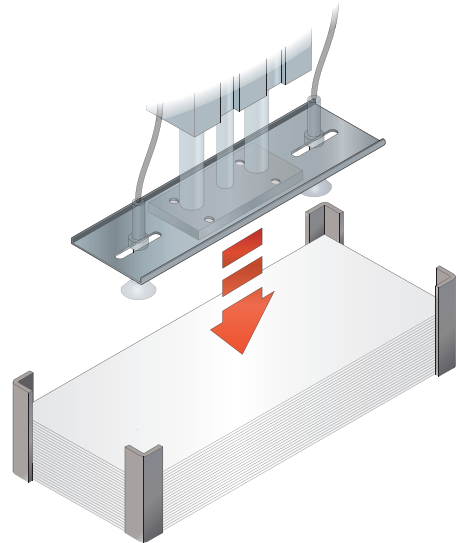


アプリケーション紹介

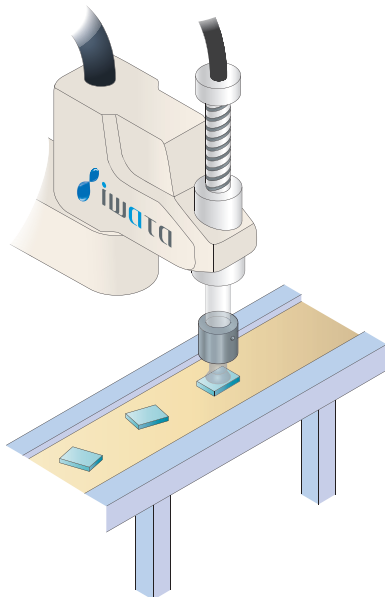
多関節ロボット用



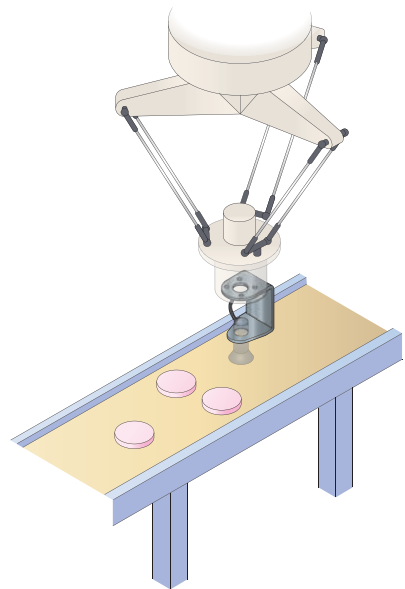
エアシリンダ用



スカラロボット用



パラレルリンクロボット用



多関節ロボット・エアシリンダ用 フラットシリーズ

当日出荷
受付16時

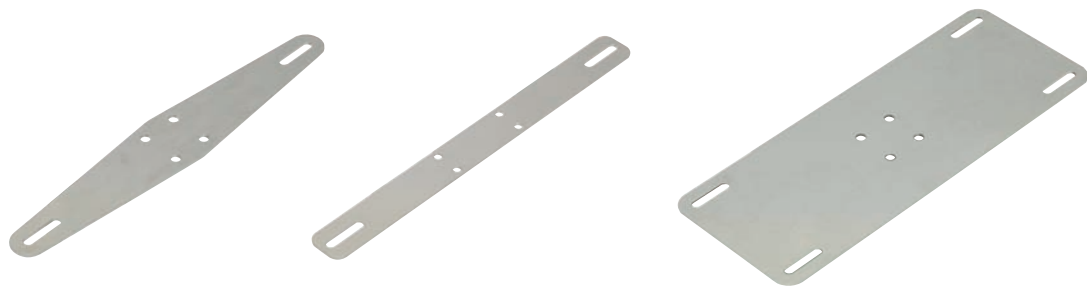
RoHS2
適合品

CAD
2D

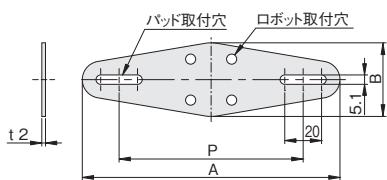
CAD
3D

真空パッド取付ネジサイズ M5に対応。
汎用性の高いフラット形状。
耐食性に優れたステンレスSUS304製。

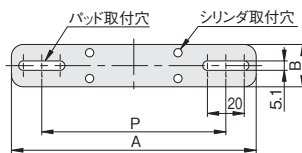
IQコード 230101



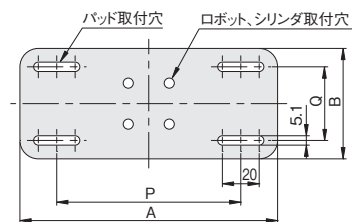
単位：mm



2穴タイプ(多関節ロボット用)



2穴タイプ(エアシリンダ用)



4穴タイプ

板厚：t 2.0

材質
ステンレス SUS304

用途	ロボット・シリンダ取付穴	タイプ	P	Q	A	B	重量(g)	品番	価格(円)
多関節ロボット用		2穴	100	—	140	40	54	RPAA100-M5S	900
			150	—	190	40	76	RPAA150-M5S	1,100
			200	—	240	40	98	RPAA200-M5S	1,400
		4穴	100	40	140	60	115	RPAB100-M5S	1,200
			150	50	190	70	187	RPAB150-M5S	1,600
			200	70	240	90	310	RPAB200-M5S	2,300
エアシリンダ用 (ガイド付シリンダ チューブ内径φ12用)		2穴	100	—	133	23	41	RPBA100-M5S	800
			150	—	183	23	58	RPBA150-M5S	1,000
			200	—	233	23	74	RPBA200-M5S	1,200
		4穴	100	40	140	60	115	RPBB100-M5S	1,200
			150	50	190	70	188	RPBB150-M5S	1,600
			200	70	240	90	310	RPBB200-M5S	2,300

※上記寸法にて取付可否をご確認の上、お選びください。

接続部品 P.10

オプション P.12

多関節ロボット・エアシリンダ用 ライトシリーズ

当日出荷
受付16時

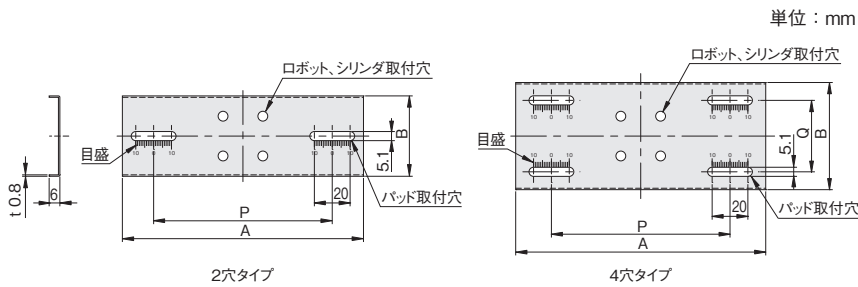
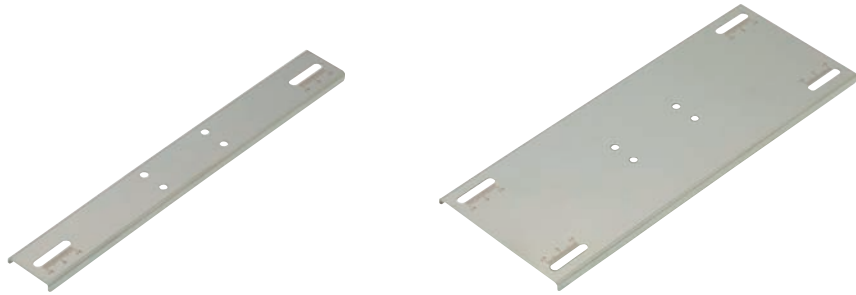
RoHS2
適合品

CAD
2D

CAD
3D

真空パッド取付ネジサイズ M5に対応。
板厚が薄く軽量でありながら、曲げ加工により強度もあるシリーズです。
位置合わせに便利な目盛付き。
耐食性に優れたステンレスSUS304製。

IQコード 230102



板厚：t 0.8

材質
ステンレス SUS304

用途	ロボット・シリンダ取付穴	タイプ	P	Q	A	B	重量 (g)	品番	価格 (円)
多関節ロボット用		2穴	100	—	135	45	41	RPAC100-M5S	800
			150	—	185	45	57	RPAC150-M5S	1,000
			200	—	235	45	72	RPAC200-M5S	1,200
		4穴	100	40	135	60	51	RPAD100-M5S	1,000
			150	50	185	70	82	RPAD150-M5S	1,200
			200	70	235	90	132	RPAD200-M5S	1,500
エアシリンダ用 (ガイド付シリンダ チューブ内径φ12用)		2穴	100	—	135	30	29	RPBC100-M5S	750
			150	—	185	30	41	RPBC150-M5S	950
			200	—	235	30	52	RPBC200-M5S	1,150
		4穴	100	40	135	60	51	RPBD100-M5S	1,000
			150	50	185	70	83	RPBD150-M5S	1,200
			200	70	235	90	132	RPBD200-M5S	1,500

※上記寸法にて取付可否をご確認の上、お選びください。
※一部機種は曲げ部が干渉する恐れがあります。必要に応じて別売の接続部品「スペーサー」(P.10)をご購入ください。

接続部品 P.10

オプション P.12

スカラロボット用 止めネジタイプ

当日出荷
受付16時

RoHS2
適合品

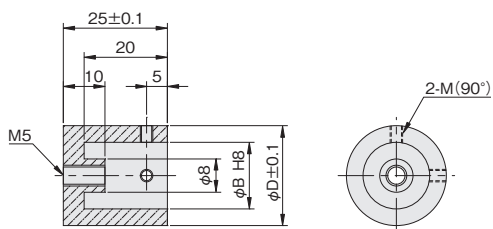
CAD
2D

CAD
3D

真空パッド取付ネジサイズ M5に対応。
継手、チューブをロボット軸内に収められ、配管がすっきりします。
軸の面加工部でしっかりと取り付けできる仕様です。
アルミ製のため軽量です。

IQコード 230201

単位：mm



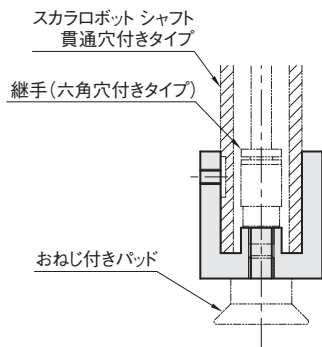
材質／表面処理	付属品
アルミ A2017／アルマイト(白)	六角穴付止めネジ(くぼみ先 SUSXM7)…2本

内径 φB	外径 φD	締付ネジ M	重量(g)	品番	価格(円)
φ16	φ24	M3×3	21	RPSC16-M5A	1,450
φ20	φ30	M4×4	32	RPSC20-M5A	1,550
φ25	φ35	M4×4	40	RPSC25-M5A	1,750

※上記寸法にて取付可否をご確認の上、お選びください。
※溝加工等が施されたシャフトにはお使いいただけません。

取付例

■止めねじタイプ



スカラロボット用 クサビタイプ

当日出荷
受付16時

RoHS2
適合品

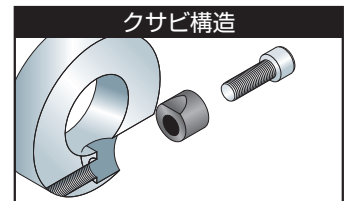
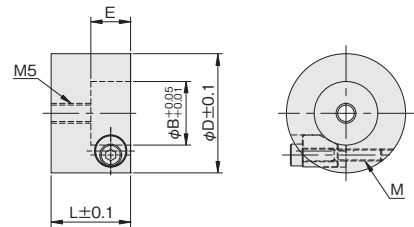
CAD
2D

CAD
3D

IQコード 230202

真空パッド取付ネジサイズ M5に対応。
継手、チューブをロボット軸内に収められ、配管がすっきりします。
クサビ構造により、少ない力で締め付けが可能です。
アルミ製のため軽量です。

単位：mm



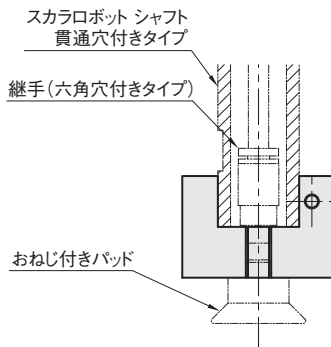
材質／表面処理	付属品
アルミ A2017／アルマイト(白)	六角穴付ボルト(SUSXM7)…1本 クサビ(SUS304)…1個

内径 φB	内径深さ E	外径 φD	幅 L	締付ネジ M	重量(g)	品番	価格(円)
φ16	10	φ32	20	M3×20	36	RPSK16-M5A	1,650
φ20	10	φ35	20	M3×20	47	RPSK20-M5A	1,750
φ25	12	φ45	22	M4×18	83	RPSK25-M5A	1,950

※上記寸法にて取付可否をご確認の上、お選びください。
※溝加工等が施されたシャフトにはお使いいただけません。

取付例

■クサビタイプ



パラレルリンクロボット用 Eタイプ

当日出荷
受付16時

RoHS2
適合品

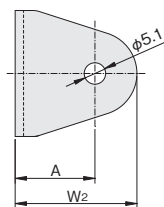
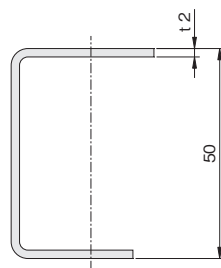
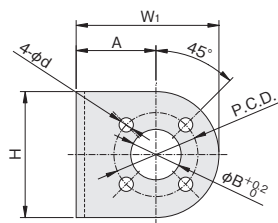
CAD
2D

CAD
3D

真空パッド取付ネジサイズ M5に対応。
板金仕様のため、軽量でシンプルです。
耐食性に優れたステンレスSUS304製。

IQコード 230301

単位：mm



板厚：t 2.0

材質
ステンレス SUS304

φd	P.C.D.	φB	A	H	W ₁	W ₂	重量(g)	品番	価格(円)
φ3.4	20	φ12	19	30	34	29	40	RPEA50-M5S	750
φ4.5	20	φ12	19	30	34	29	40	RPEB50-M5S	750
φ4.5	25	φ16	19	34	36	29	44	RPEC50-M5S	800
φ5.5	31.5	φ20	24	40	44	34	57	RPED50-M5S	850

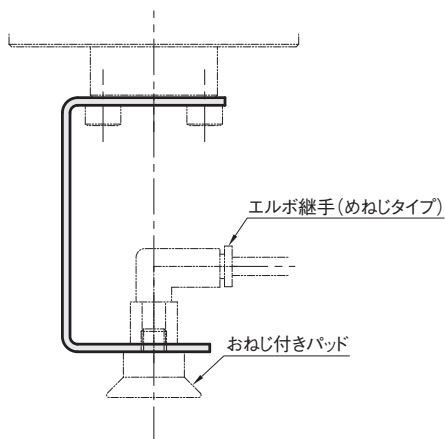
※上記寸法にて取付可否をご確認の上、お選びください。

接続部品 P.10

オプション P.12

取付例

■Eタイプ



平行リンクロボット用 Fタイプ

当日出荷
受付16時

RoHS2
適合品

CAD
2D

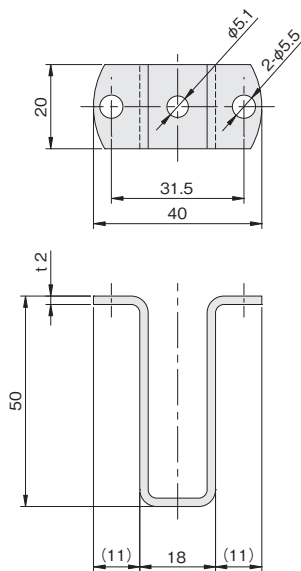
CAD
3D

真空パッド取付ネジサイズ M5に対応。
板金仕様のため、軽量でシンプルです。
耐食性に優れたステンレスSUS304製。

IQコード 230302



単位：mm



板厚：t 2.0

材質
ステンレス SUS304

品番	価格(円)	重量(g)
RPHA-M5S	700	37

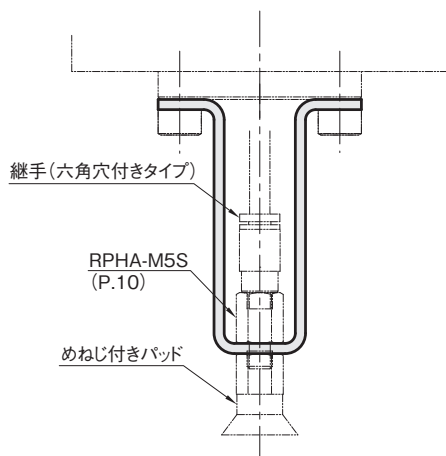
※上記寸法にて取付可否をご確認の上、お選びください。
※エルボ継手やおねじ付きパッド等はパッドの締付けが出来ない為、お使いいただけません。
※下記取付例を参考にしてください。

接続部品 P.10

オプション P.12

取付例

■Fタイプ



接続部品 スペーサー

当日出荷
受付16時

RoHS2
適合品

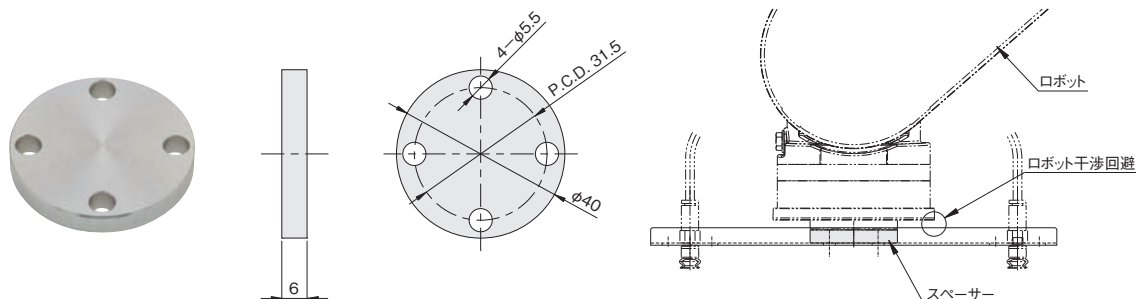
CAD
2D

CAD
3D

ブラケット取付時のロボットへの干渉を回避します。

IQコード 230401

単位：mm



材質／表面処理

アルミ A2017／アルマイト(白)

品番	価格(円)	重量(g)
RPJA1	1,200	20

※上記寸法にて取付可否をご確認の上、お選びください。

オプション P.12

接続部品 継手

当日出荷
受付16時

RoHS2
適合品

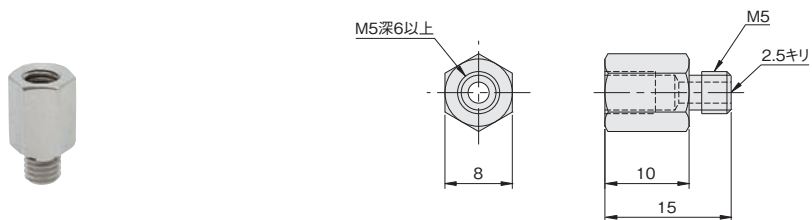
CAD
2D

CAD
3D

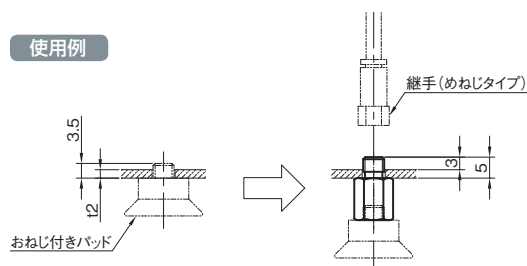
真空パッド取付ネジサイズ M5に対応。
フラットシリーズなど板厚2.0mmの板金製品に取り付け、ネジ山を確保できます。
耐食性に優れたステンレスSUS304製。

IQコード 230402

単位：mm



使用例



ねじ山の飛び出しが少ない

ねじ山を確保

材質

ステンレス SUS304

品番	価格(円)	重量(g)
RPHA-M5S	600	4

※締付トルクは3N・m以下でご使用ください。

接続部品 ジョイント1

当日出荷
受付16時

RoHS2
適合品

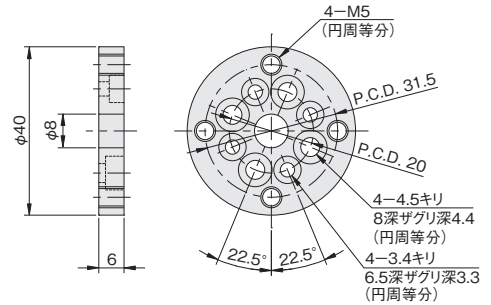
CAD
2D

CAD
3D

多関節ロボット用のブラケットを平行リンクロボットに取り付けるためのジョイントです。

IQコード 230403

単位：mm



材質／表面処理	
鉄 S45C／無電解ニッケルメッキ	

品番	価格(円)	重量(g)
RPJC1	1,850	41

※上記寸法にて取付可否をご確認の上、お選びください。

オプション P.12

接続部品 ジョイント2

当日出荷
受付16時

RoHS2
適合品

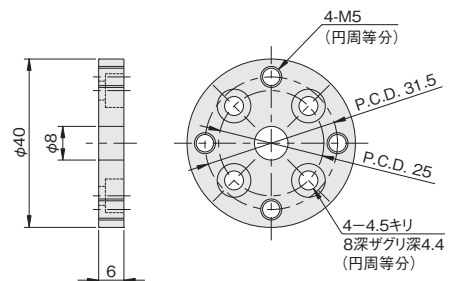
CAD
2D

CAD
3D

多関節ロボット用のブラケットを平行リンクロボットに取り付けるためのジョイントです。

IQコード 230404

単位：mm



材質／表面処理	
鉄 S45C／無電解ニッケルメッキ	

品番	価格(円)	重量(g)
RPJC2	1,650	46

※上記寸法にて取付可否をご確認の上、お選びください。

オプション P.12

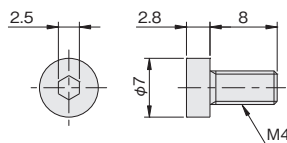
オプション 六角穴付低頭ボルト

当日出荷
受付16時

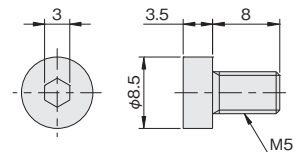
RoHS2
適合品

ボルトの頭が干渉しにくい低頭ボルトです。

IQ₃-H 230501



RPT0408U



RPT0508U

単位：mm

材質／表面処理

鉄 S45C／三価クロメートメッキ(白)

ボルトサイズ	入数	品番	価格(円)	重量(g)
M4×8L	4	RPT0408U	200	6
M5×8L	4	RPT0508U	250	9

特注品のご案内

標準品にない特注品についても、1個から短納期で製作します。

詳しくは下記までお問い合わせください。



お問い合わせ窓口

TEL **0575-23-6161** (受付時間：平日 9:00 ~ 17:10)

FAX **0575-23-6160**

E-mail **info@iwata-fa.jp**

特注品お問い合わせシート

FAX 0575-23-6160

〈お客様情報〉 ご記入後、弊社営業部まで FAX にてお問い合わせください。

貴社名		お名前	
部課名		役職名	
会社のご住所	〒		
E-mail		TEL・FAX	TEL () - FAX () -

カタログラインアップ



総合カタログ

FA現場のあらゆるニーズに、30,000品番をこえるアイテムでお応えします。



イワタウィックカタログ

ホームページでの商品検索性に特化した1冊。IQコードで簡単に商品を検索、選定可能です。



塗装治具カタログ

ありそうでなかった…
これからの塗装治具。ハンガーやフック、耐熱性マスキングパーツを標準化。

Webサイトのご案内



新製品情報やCADデータダウンロード
オンラインショップなど、IWATAのすべてを知っていただけます。



〒501-3264 岐阜県関市池尻923-1
TEL 0575-23-6161 FAX 0575-23-6160
e-mail: info@iwata-fa.jp
ISO 9001-ISO 14001 認証取得

www.iwata-fa.jp

※このカタログの様子は、予告なしに変更することがありますのでご了承ください。