

カメラ/LED照明 Bracket 新登場!

検査機器を支える取付自在の Bracket



産業用カメラ、LED照明用の取付金具を標準化！ パーツを選んで簡単組み立て！



設計いらずで選ぶだけ！

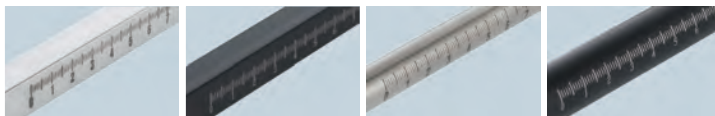


反射を防ぐ黒色仕様！



メモリ付で位置合わせ楽々！

カメラ・照明の角度ズレを防ぐ
角シャフトもラインアップ！



タテ・ヨコ取り付け自在！

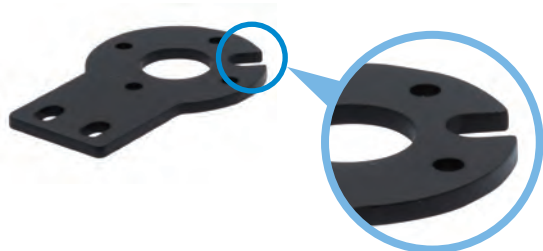
シャフトとブラケットをつなぐアタッチメント！
クランプレバー付で簡単取り付け！



底面取付タイプ

側面取付タイプ

LED照明用ブラケットは 配線の逃がし溝付！



黒色仕様について

ステンレスは低温黒色クロムメッキ、
アルミは黒色アルマイトで処理をしています。

低温黒色クロムメッキとは

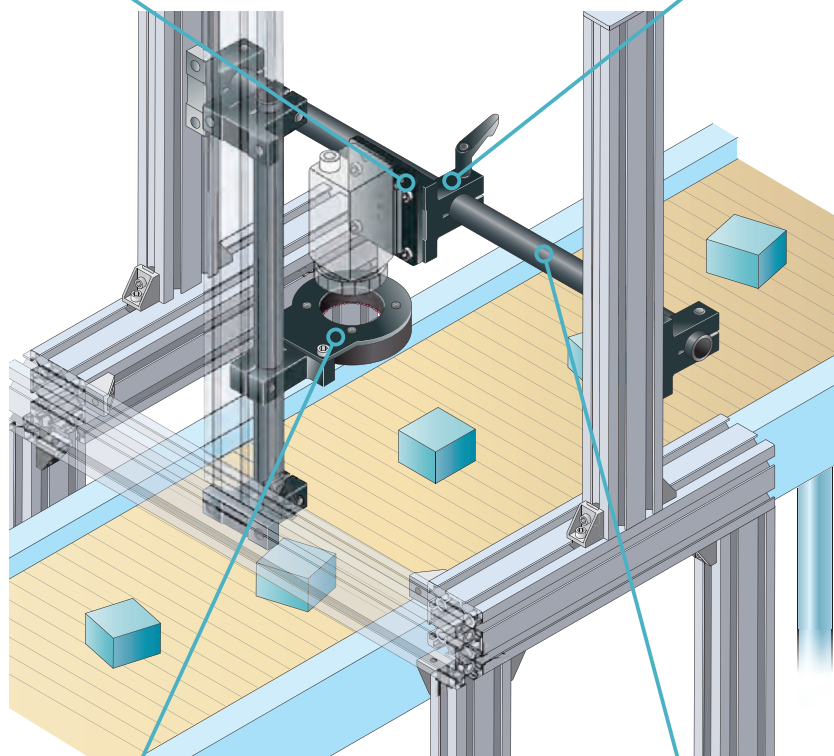
高い防錆性能を持つ黒色のメッキで、光の反射を抑えます。
当社製品はさらにメッキの上からアクリル塗装を施し、
防錆性能と耐久性を向上させています。膜厚は7μm以下
(参考値・塗装込み)、絶縁性です。

アプリケーション紹介

カメラブラケット ▶ P.6~8



アタッチ ▶ P.12~17



LED 照明ブラケット ▶ P.9~11



目盛付パイプシャフト ▶ P.18~19



■ カメラ型式別ブラケット対応表

メーカー名	カメラ型式	カメラブラケット 品番	掲載ページ
COGNEX 社	InSight8000	FSCA-1 □	6
	CA-035[C/M]	FSCA-2 □	7
	CA-200[C/M]	FSCA-2 □	7
	CA-H035[C/M]	FSCA-2 □	7
	CA-H048[CX/MX]	FSCA-2 □	7
	CA-H200[C/M]	FSCA-2 □	7
	CA-H200[CX/MX]	FSCA-1 □	6
	CA-H500[C/M]	FSCA-2 □	7
KEYENCE 社	CA-H500[CX/MX]	FSCA-1 □	6
	CA-HX048[C/M]	FSCA-2 □	7
	CA-HX200[C/M]	FSCA-1 □	6
	CA-HX500[C/M]	FSCA-1 □	6
	CV-035[C/M]	FSCA-2 □	7
	CV-200[C/M]	FSCA-2 □	7
	CV-H035[C/M]	FSCA-2 □	7
	CV-H200[C/M]	FSCA-2 □	7
	CV-H500[C/M]	FSCA-2 □	7
	MITSUBISHI 社	VS80	FSCA-1 □
OMRON 社	FH-[SC/SM]	FSCA-2 □	7
	FH-[SC/SM]02	FSCA-2 □	7
	FH-[SC/SM]04	FSCA-2 □	7
	FH-[SC/SM]05R	FSCA-2 □	7
	FZ-[S/SC]	FSCA-2 □	7
	FZ-[S2M/SC2M]	FSCA-2 □	7
	FZ-[S5M/SC5M]	FSCA-2 □	7
	FZ-[SH/SHC]	FSCA-2 □	7
Panasonic 社	ANPVC1040	FSCA-3 □	8
	ANPVC1210	FSCA-3 □	8
	ANPVC1470	FSCA-1 □	6
	ANPVC2040	FSCA-3 □	8
	ANPVC2260	FSCA-3 □	8
	ANPVC5030	FSCA-3 □	8
	ANPVC6030	FSCA-3 □	8

対応アタッチは P.12~15

LED 照明型式別ブラケット対応表

メーカー名	LED 照明型式	ピッチ (4-M3)	LED 照明 ブラケット品番	掲載 ページ	対応 アタッチ	掲載 ページ
CCS 社	LDR2-50□	P.C.D. 40	FSLEDR-4□	10	T	12~15
	LDR2-90□	P.C.D. 70	FSLEDR-6□	10	T	12~15
KEYENCE 社	CA-DR□3	P.C.D. 28	FSLEDR-2□	9	N / R	16, 17
	CA-DR□4F	P.C.D. 28	FSLEDR-3□	9	N / R	16, 17
	CA-DR□5	P.C.D. 40	FSLEDR-4□	10	T	12~15
	CA-DR□7	P.C.D. 50	FSLEDR-5□	10	T	12~15
	CA-DR□8M	P.C.D. 55	FSLEDR-9□	9	T	12~15
	CA-DR□9	P.C.D. 70	FSLEDR-6□	10	T	12~15
	CA-DR□10F	P.C.D. 70	FSLEDR-7□	10	T	12~15
	CA-DR□13M	P.C.D. 107	FSLEDR-11□	9	T	12~15
	CA-DRW5X	P58*58	FSLEDR-12□	11	T	12~15
CA-DRW10X	P93*93	FSLEDR-13□	11	T	12~15	
Leimac 社 (旧 IMAC 社)	IDR-38/15□	P.C.D. 28	FSLEDR-2□	9	N / R	16, 17
	IDR-50/28□	P.C.D. 40	FSLEDR-4□	10	T	12~15
	IDR-70/39□	P.C.D. 50	FSLEDR-5□	10	T	12~15
	IDR-90/50□ IDR-F90/50□	P.C.D. 70	FSLEDR-6□	10	T	12~15
	IDR-F100/50□	P.C.D. 70	FSLEDR-7□	10	T	12~15
	IDR-F43/15□	P.C.D. 28	FSLEDR-3□	9	N / R	16, 17
	IMAR-55□	P.C.D. 36	FSLEDR-8□	9	T	12~15
	IMAR-80□	P.C.D. 55	FSLEDR-9□	9	T	12~15
	IMAR-110□ IMAR-130□	P.C.D. 85 P.C.D. 107	FSLEDR-10□ FSLEDR-11□	9 9	T T	12~15 12~15
MORITEX 社	MDRL-C□28 CV-R-50X28-75□	P.C.D. 40	FSLEDR-4□	10	T	12~15
	MDRL-C□50 CV-R-90X50-70□	P.C.D. 70	FSLEDR-6□	10	T	12~15
OPTEX-FA 社	OPDR-38-15□	P.C.D. 28	FSLEDR-2□	9	N / R	16, 17
	OPDR-50-28□	P.C.D. 40	FSLEDR-4□	10	T	12~15
	OPDR-70-39□	P.C.D. 50	FSLEDR-5□	10	T	12~15
	OPDR-90-50□ OPDR-F90-50□	P.C.D. 70	FSLEDR-6□	10	T	12~15
	OPDR-F43-15□	P.C.D. 28	FSLEDR-3□	9	N / R	16, 17
	OPDR-F100-50□	P.C.D. 70	FSLEDR-7□	10	T	12~15
	OPMR-55-18□	P.C.D. 36	FSLEDR-8□	9	T	12~15
	OPMR-80-36□	P.C.D. 55	FSLEDR-9□	9	T	12~15
	OPMR-110-66□ OPMR-130-86□	P.C.D. 85 P.C.D. 107	FSLEDR-10□ FSLEDR-11□	9 9	T T	12~15 12~15

カメラブラケット

当日出荷
受付16時

RoHS
10物質

CAD
2D

CAD
3D

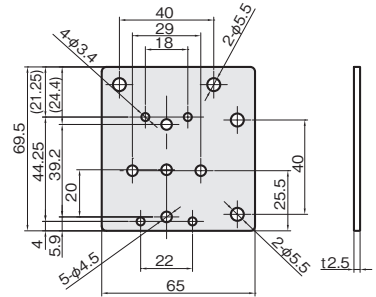
主要なカメラに合わせた取付金具を標準化。アタッチメント・シャフトと組み合わせて自在な取付が可能です。反射を防ぐつや消し黒色仕様もラインアップ。

CA-1タイプ

IQコード **240101**



単位：mm

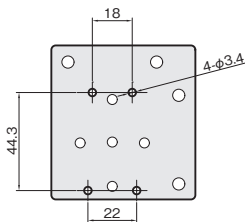


材質記号	材質／表面処理
S	ステンレス SUS304
SB	ステンレス SUS304／ 低温黒色クロムメッキ

重量 (g)	品番	価格(円)	
	□ : 材質記号 SUS S 、SUS(黒) SB	SUS304	SUS304 (黒)
79	FSCA-1 □	1,000	1,280

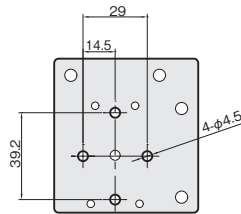
取付パターン

① COGNEX社 InSight800
MITSUBISHI社 VS80



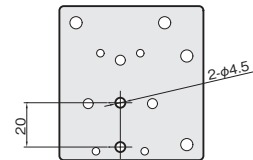
使用ビス：M3…4本

② KEYENCE社 CA-H200[CX/MX]
CA-H500[CX/MX]
CA-HX200[C/M]
CA-HX500[C/M]



使用ビス：M4…4本

③ Panasonic社 ANPVC1470



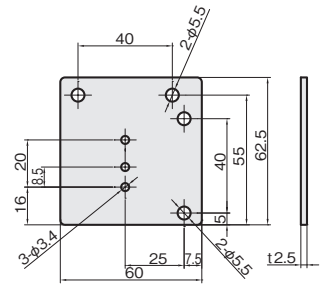
使用ビス：M4…2本

対応アタッチ アタッチT P.12～15

CA-3タイプ

IQコード 240103

単位：mm

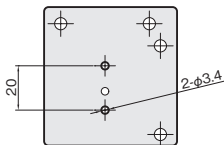


材質記号	材質／表面处理
S	ステンレス SUS304
SB	ステンレス SUS304/ 低温黒色クロムメッキ

重量 (g)	品番	価格(円)	
	□ : 材質記号 SUS S 、SUS(黒) SB	SUS304	SUS304 (黒)
67	FSCA-3 □	900	1,180

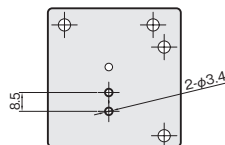
取付パターン

① Panasonic社 ANPVC1040
ANPVC1210
ANPVC2040
ANPVC2260



使用ビス：M3…2本

② Panasonic社 ANPVC5030
ANPVC6030



使用ビス：M3…2本

対応アタッチ アタッチT P.12~15

LED 照明ブラケット

当日出荷
受付16時

RoHS
10物質

CAD
2D

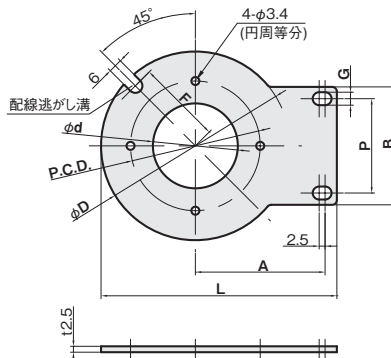
CAD
3D

主要なLED照明に合わせた取付金具を標準化。
反射を防ぐつや消し黒色仕様もラインアップ。

Aタイプ

IQコード **240201**

単位：mm



材質記号	材質/表面処理	付属品
S	ステンレス SUS304	セムスビス (SUSXM7) M3×6…4本
SB	ステンレス SUS304/ 低温黒色クロムメッキ	セムスビス (三価クロメート黒) M3×6…4本

A	B	G	P	φD	φd	P.C.D.	L	F	重量 (g)	品番		価格 (円)	
										□ : 材質記号 SUS S 、SUS(黒) SB	SUS304	SUS304 (黒)	
35	25	4.5	12	38	15	28	59	14	28	FSLEDR-2 □	680	870	
35	25	4.5	12	43	15	28	61.5	14	32	FSLEDR-3 □	700	900	
40	50	5.5	40	55	18	36	72.5	24	59	FSLEDR-8 □	950	1,220	
55	50	5.5	40	80	36	55	100	36	94	FSLEDR-9 □	1,430	1,830	
70	50	5.5	40	110	66	85	130	51	131	FSLEDR-10 □	1,950	2,500	
80	50	5.5	40	130	86	107	150	61	156	FSLEDR-11 □	2,350	3,000	

*FSLEDR-2、FSLEDR-3にはアタッチN、またはアタッチRとの組み合わせをおすすめします。

■ 対応ブラケット

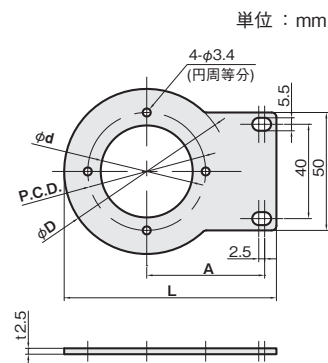
品番	LED照明型式				
	CCS社	KEYENCE社	Leimac社 (IBIMAC社)	MORITEX社	OPTEX-FA社
FSLEDR-2 □	—	CA-DR□3	IDR-38/15□	—	OPDR-38-15□
FSLEDR-3 □	—	CA-DR□4F	IDR-F43/15□	—	OPDR-F43-15□
FSLEDR-8 □	—	—	IMAR-55□	—	OPMR-55-18□
FSLEDR-9 □	—	CA-DR□8M	IMAR-80□	—	OPMR-80-36□
FSLEDR-10 □	—	—	IMAR-110□	—	OPMR-110-66□
FSLEDR-11 □	—	CA-DR□13M	IMAR-130□	—	OPMR-130-86□

対応アタッチ **FSLEDR-2、FSLEDR-3** アタッチN P.16・アタッチR P.17

対応アタッチ その他 アタッチT P.12~15

Bタイプ

IQコード 240202



材質記号	材質／表面处理	付属品
S	ステンレス SUS304	セムスビス(SUSXM7) M3×6…4本
SB	ステンレス SUS304／ 低温黒色クロムメッキ	セムスビス(三価クロメート黒) M3×6…4本

A	φD	φd	P.C.D.	L	重量 (g)	品番	価格(円)	
						□:材質記号 SUS S , SUS(黒) SB	SUS304	SUS304 (黒)
40	50	28	40	70	48	FSLEDR-4 □	800	1,000
50	70	39	50	90	70	FSLEDR-5 □	1,250	1,580
60	90	50	70	110	101	FSLEDR-6 □	1,480	1,900
65	100	50	70	120	128	FSLEDR-7 □	1,750	2,220

■ 対応ブラケット

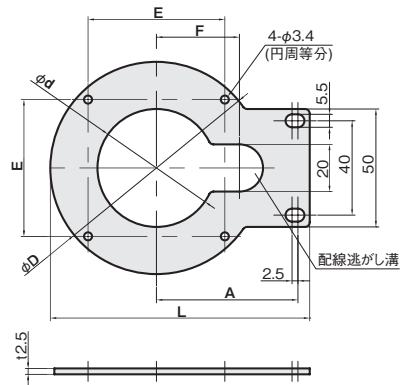
品番	LED照明型式				
	CCS社	KEYENCE社	Leimac社 (旧IMAC社)	MORITEX社	OPTEX-FA社
FSLEDR-4 □	LDR2-50□	CA-DR□5	IDR-50/28□	MDRL-C□28 CV-R-50X28-75□	OPDR-50-28□
FSLEDR-5 □	—	CA-DR□7	IDR-70/39□	—	OPDR-70-39□
FSLEDR-6 □	LDR2-90□	CA-DR□9	IDR-90/50□ IDR-F90/50□	MDRL-C□50 CV-R-90X50-70□	OPDR-90-50□ OPDR-F90-50□
FSLEDR-7 □	—	CA-DR□10F	IDR-F100/50□	—	OPDR-F100-50□

対応アタッチ アタッチT P.12~15

Cタイプ

IQコード **240203**

単位：mm



材質記号	材質／表面処理	付属品
S	ステンレス SUS304	セムスビス (SUSXM7) M3×6…4本
SB	ステンレス SUS304／低温黒色クロムメッキ	セムスビス (三価クロメート黒) M3×6…4本

A	φD	φd	E	L	F	重量 (g)	品番		価格 (円)	
							□ : 材質記号 SUS S 、SUS(黒) SB		SUS304	SUS304 (黒)
60	90	50	58	110	35.2	94	FSLEDR-12 □	1,530	1,950	
85	140	100	93	160	60.2	151	FSLEDR-13 □	2,700	3,400	

■ 対応ブラケット

品番	LED照明型式				
	CCS社	KEYENCE社	Leimac社 (旧IMAC社)	MORITEX社	OPTEX-FA社
FSLEDR-12 □	—	CA-DRW5X	—	—	—
FSLEDR-13 □	—	CA-DRW10X	—	—	—

アタッチ

当日出荷
受付16時RoHS
10物質CAD
2DCAD
3D

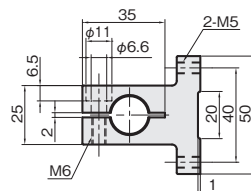
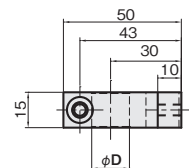
カメラ／LED照明ブラケットをシャフトに取り付けるためのアタッチです。
反射を防ぐ黒アルマイト仕様もラインアップ。

アタッチT (底面取付)タイプ

IQコード 240301

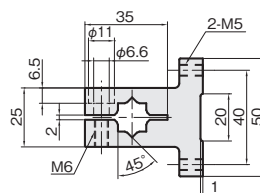
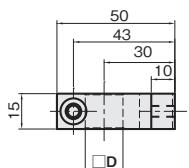
丸シャフト用

単位：mm



角シャフト用

単位：mm



材質記号	材質／表面処理	付属品
A	アルミ A6063	六角穴付ボルト (SUSXM7) …1本
AB	アルミ A6063 / 黒アルマイト	六角穴付ボルト (SUSXM7) …1本

適合シャフト D	重量 (g)	品番	価格 (円)	
		□ : 材質記号 A6063 A 、A6063 (黒) AB	A6063	A6063 (黒)
φ12	55	FSATA30-12 □	1,930	2,210
φ16	52	FSATA30-16 □	1,960	2,240
□10	51	FSATA30-S0 □	2,030	2,310
□12	53	FSATA30-S2 □	2,080	2,360

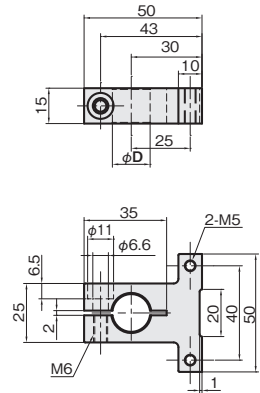
アタッチT (側面取付)タイプ

IQコード 240302

丸シャフト用



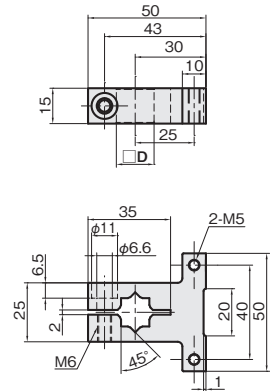
単位 : mm



角シャフト用



単位 : mm



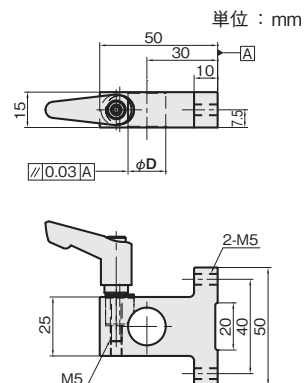
材質記号	材質/表面処理	付属品
[A]	アルミ A6063	六角穴付ボルト(SUSXM7)…1本
[AB]	アルミ A6063/黒アルマイト	六角穴付ボルト(SUSXM7)…1本

適合シャフト D	重量 (g)	品番	価格 (円)	
		□ : 材質記号 A6063 [A]、A6063 (黒) [AB]	A6063	A6063 (黒)
φ12	55	FSATB30-12□	1,930	2,210
φ16	51	FSATB30-16□	1,960	2,240
□10	51	FSATB30-S0□	2,030	2,310
□12	53	FSATB30-S2□	2,080	2,360

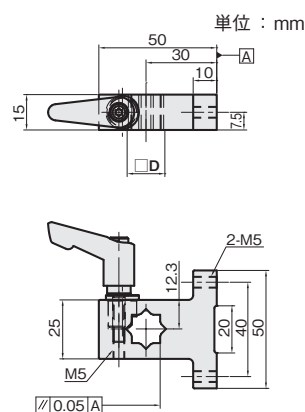
IQコード 240303

クサビアタッチTクランプレバー付 (底面取付)タイプ

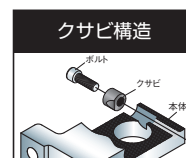
丸シャフト用



角シャフト用



材質記号	材質/表面処理	付属品	色(クランプレバー)
AS	アルミ A6063 /白アルマイト	クサビ(SUS304)…1個 クランプレバー(シルバーグレー)…1本 ネジ部(SUS303) レバー部(亜鉛ダイカスト/静電塗装)	シルバーグレー
ABB	アルミ A6063 /黒アルマイト	クサビ(SUS304)…1個 クランプレバー(ブラック)…1本 ネジ部(SUS303) レバー部(亜鉛ダイカスト/静電塗装)	ブラック



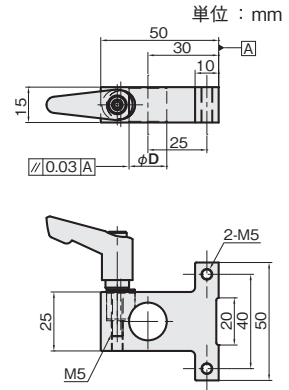
適合シャフト D	重量(g)	品番	価格(円)	
		□ : 材質記号 A6063(白) AS、A6063(黒) ABB	A6063(白)	A6063(黒)
φ12	89	FSATC30-12□	3,370	3,430
φ16	83	FSATC30-16□	3,370	3,430
□10	84	FSATC30-S0□	3,470	3,530
□12	86	FSATC30-S2□	3,470	3,530

・クランプレバーは締付トルク2.7(N・m)以下でご使用ください。

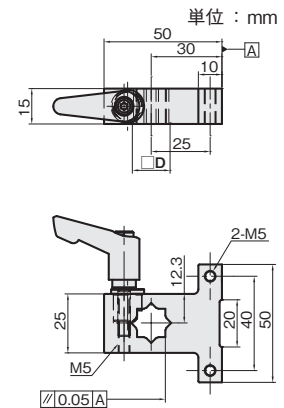
IQコード 240304

クサビアタッチTクランプレバー付 (側面取付)タイプ

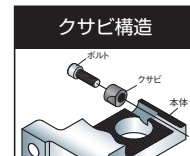
丸シャフト用



角シャフト用



材質記号	材質 / 表面処理	付属品	色(クランプレバー)
AS	アルミ A6063 /白アルマイト	クサビ(SUS304)…1個 クランプレバー(シルバーグレー)…1本 ネジ部(SUS303) レバー部(亜鉛ダイカスト/静電塗装)	シルバーグレー
ABB	アルミ A6063 /黒アルマイト	クサビ(SUS304)…1個 クランプレバー(ブラック)…1本 ネジ部(SUS303) レバー部(亜鉛ダイカスト/静電塗装)	ブラック



適合シャフト D	重量 (g)	品番	価格 (円)	
		□ : 材質記号 A6063(白) AS 、A6063(黒) ABB	A6063(白)	A6063(黒)
φ12	89	FSATD30-12 □	3,370	3,430
φ16	82	FSATD30-16 □	3,370	3,430
□10	83	FSATD30-S0 □	3,470	3,530
□12	85	FSATD30-S2 □	3,470	3,530

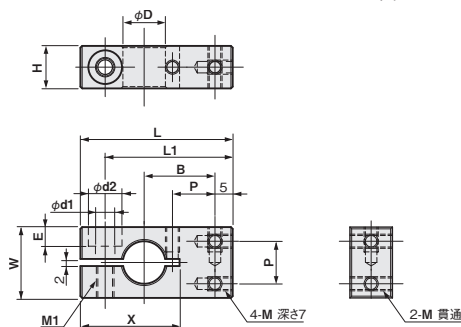
・クランプレバーは締付トルク2.7(N・m)以下でご使用ください。

アタッチNタイプ

IQコード 031703

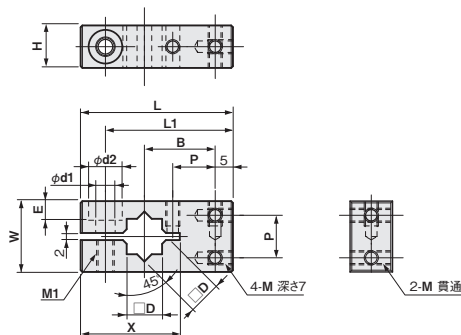
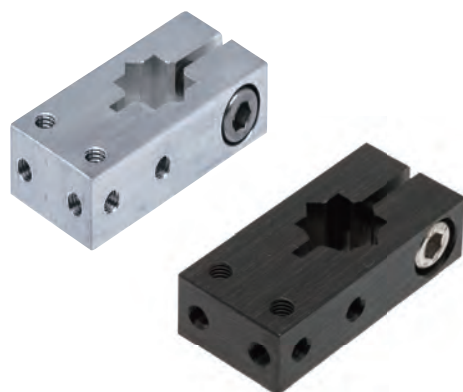
丸シャフト用

単位：mm



角シャフト用

単位：mm



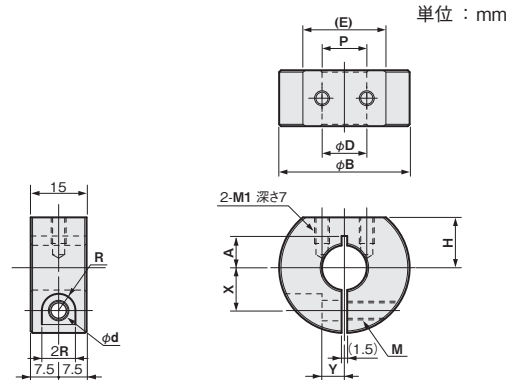
材質記号	材質／表面処理	付属品
A	アルミ A6063	六角穴付ボルト (SUSXM7) …1本
AB	アルミ A6063 / 黒アルマイト	六角穴付ボルト (SUSXM7) …1本

適合シャフト D	M	P	L	L1	B	W	H	X	M1	$\phi d1$	$\phi d2$	E	重量 (g)	品番		価格(円)	
														□ : 材質記号 A6063 A , A6063(黒) AB		A6063	A6063 (黒)
$\phi 12$	M4	12	43	36	20	20	12	28	M5	5.5	9.5	5.4	24	FSFMANM04-12 □	1,610	1,770	
$\phi 16$	M4	12	50	43	25	25	15	35	M6	6.6	11	6.5	43	FSFMANM04-16 □	1,680	1,840	
□10	M4	12	43	36	20	20	12	28	M5	5.5	9.5	5.4	24	FSFMANM04-S0 □	1,710	1,870	
□12	M4	12	50	43	25	25	15	35	M6	6.6	11	6.5	44	FSFMANM04-S2 □	1,790	1,950	

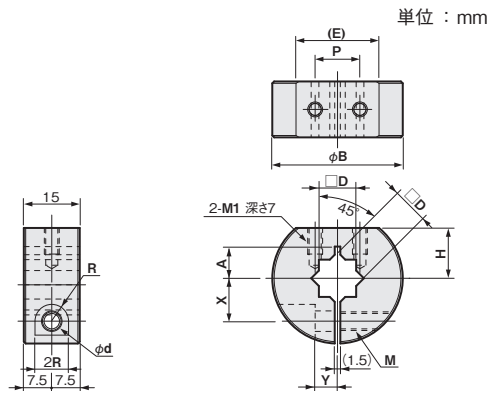
アタッチRタイプ

IQコード 031706

丸シャフト用



角シャフト用



材質記号	材質/表面処理	付属品
[A]	アルミ A2017	六角穴付ボルト (SUSXM7) …1本
[AB]	アルミ A2017/黒アルマイト	六角穴付ボルト (SUSXM7) …1本

適合シャフト D	M1	P	ϕB	ϕd	R	X	Y	M	A	H	(E)	重量 (g)	品番		価格(円)	
													<input type="checkbox"/> :材質記号 A2017[A], A2017(黒)[AB]	A2017	A2017 (黒)	
$\phi 12$	M4	12	35	5.5	4.5	11.5	6	M5	8.5	13.5	22.3	33	FSFMARM04-12	<input type="checkbox"/>	1,560	1,720
$\phi 16$	M4	12	40	7	6	13	8	M6	10	17	21.1	44	FSFMARM04-16	<input type="checkbox"/>	1,610	1,770
$\square 10$	M4	12	35	5.5	4.5	11.5	6	M5	8.5	13.5	22.3	33	FSFMARM04-S0	<input type="checkbox"/>	1,670	1,830
$\square 12$	M4	12	40	7	6	13	8	M6	10	17	21.1	34	FSFMARM04-S2	<input type="checkbox"/>	1,720	1,880

シャフト

当日出荷
受付16時RoHS
10物質CAD
2DCAD
3D

カメラ/LED照明を任意の位置に固定、設置できます。
位置合わせに便利なメモリ付や反射を防ぐつや消し黒色仕様もラインアップ。

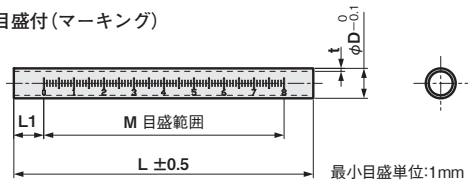
丸シャフト (パイプシャフト)

IQコード 031101



単位：mm

目盛付(マーキング)



最小目盛単位:1mm

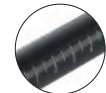
ノーマル



目盛付



目盛付(黒)



※目盛は目安として
ご使用ください。

材質/表面処理

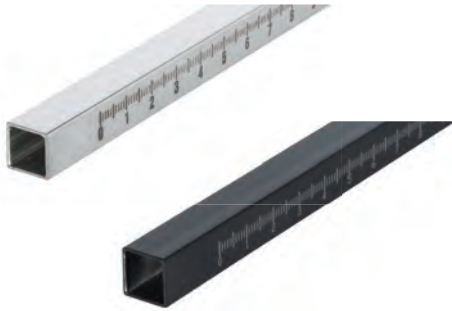
- ノーマル
ステンレス SUS304 / #400 研磨仕上げ
- 目盛付
ステンレス SUS304 / #400 研磨仕上げ
/ 低温黒色クロムメッキ

φD	長さ L	重量 (g)	SUS304				SUS304(黒)		L1	M 目盛範囲
			ノーマル		目盛付(マーキング)		目盛付(マーキング)			
			品番	価格 (円)	品番	価格 (円)	品番	価格 (円)		
12 (t1.0)	100	28	FSFMSP100-12S	180	FSFMMP100-12S	290	FSFMMP100-12SB	550	10	0~80
	150	43	FSFMSP150-12S	220	FSFMMP150-12S	440	—	—	10	0~130
	200	56	FSFMSP200-12S	260	FSFMMP200-12S	480	FSFMMP200-12SB	1,100	20	0~160
	250	69	FSFMSP250-12S	320	—	—	—	—	—	—
	300	84	FSFMSP300-12S	350	FSFMMP300-12S	680	FSFMMP300-12SB	1,650	10	0~280
	350	98	FSFMSP350-12S	410	—	—	—	—	—	—
	400	112	FSFMSP400-12S	460	FSFMMP400-12S	900	—	—	20	0~360
16 (t1.5)	100	51	FSFMSP100-16S	250	FSFMMP100-16S	400	FSFMMP100-16SB	650	10	0~80
	150	77	FSFMSP150-16S	330	—	—	—	—	—	—
	200	102	FSFMSP200-16S	390	FSFMMP200-16S	700	FSFMMP200-16SB	1,250	20	0~160
	250	128	FSFMSP250-16S	460	—	—	—	—	—	—
	300	153	FSFMSP300-16S	510	FSFMMP300-16S	1,000	FSFMMP300-16SB	1,900	10	0~280
	350	179	FSFMSP350-16S	580	—	—	—	—	—	—
	400	204	FSFMSP400-16S	680	—	—	—	—	—	—

・シャフトの長さや目盛内容、目盛方向は特注対応可能です。その他マーキングについてもご相談ください。

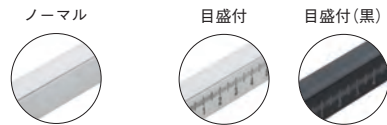
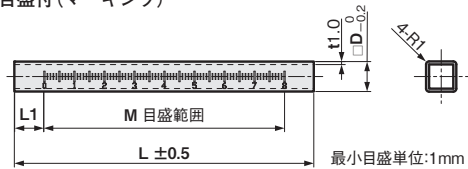
角シャフト (パイプシャフト)

IQコード 031107



単位：mm

目盛付 (マーキング)



※目盛は目安として
ご使用ください。

材質 / 表面処理	
●ノーマル	ステンレス SUS304 / #400 研磨仕上げ
●目盛付	ステンレス SUS304 / #400 研磨仕上げ / 低温黒色クロムメッキ

□D	長さ L	重量 (g)	SUS304				SUS304 (黒)		L1	M 目盛範囲
			ノーマル		目盛付 (マーキング)		目盛付 (マーキング)			
			品番	価格 (円)	品番	価格 (円)	品番	価格 (円)		
10	100	28	FSFMSP100-S0S	500	FSFMMP100-S0S	600	FSFMMP100-S0SB	800	10	0~80
	150	42	FSFMSP150-S0S	580	FSFMMP150-S0S	760	—	—	10	0~130
	200	56	FSFMSP200-S0S	660	FSFMMP200-S0S	860	FSFMMP200-S0SB	1,550	20	0~160
	250	70	FSFMSP250-S0S	740	—	—	—	—	—	—
	300	84	FSFMSP300-S0S	810	FSFMMP300-S0S	1,110	FSFMMP300-S0SB	2,200	10	0~280
	350	98	FSFMSP350-S0S	890	—	—	—	—	—	—
12	400	112	FSFMSP400-S0S	970	FSFMMP400-S0S	1,370	—	—	20	0~360
	100	34	FSFMSP100-S2S	510	FSFMMP100-S2S	610	FSFMMP100-S2SB	850	10	0~80
	150	51	FSFMSP150-S2S	590	FSFMMP150-S2S	800	—	—	10	0~130
	200	68	FSFMSP200-S2S	670	FSFMMP200-S2S	870	FSFMMP200-S2SB	1,600	20	0~160
	250	85	FSFMSP250-S2S	750	—	—	—	—	—	—
	300	102	FSFMSP300-S2S	830	FSFMMP300-S2S	1,130	FSFMMP300-S2SB	2,350	10	0~280
	350	119	FSFMSP350-S2S	910	—	—	—	—	—	—
	400	136	FSFMSP400-S2S	980	FSFMMP400-S2S	1,380	—	—	20	0~360

・シャフトの長さや目盛内容、目盛方向は特注対応可能です。その他マーキングについてもご相談ください。

シングルプレート CCDカメラ用

対応CCDカメラ 取付ピッチ M4-18~21P

当日出荷
受付16時

RoHS
10物質

CAD
2D

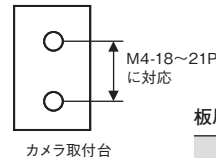
CAD
3D

画像センサなどのCCDカメラに合わせた取付ブラケットです。
フレキシブルタイプとの組み合わせでカメラを自由な位置に取り付けできます。

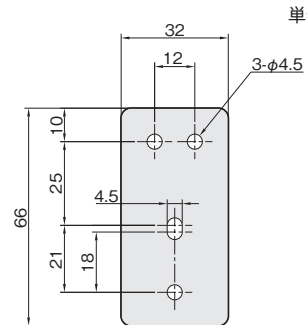
IQコード 030101



取付例



カメラ取付台



単位：mm

板厚：t 2.5

材質	付属品
ステンレス SUS304	カメラ取付用ビス： セムスビス (SUSXM7) M4×8…2本

対応取付ピッチ	重量 (g)	SUS304	
		品番	価格(円)
M4-18~21P	20	FSCCD-1S	600

※カメラに付属の取付台が必要となります。
※コネクタなどの干渉がないか確認の上お選びください。

シングルプレート LED照明(リング型)用

対応LED照明 取付ピッチ P.C.D.20~70

当日出荷
受付16時

RoHS
10物質

CAD
2D

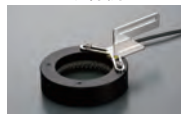
CAD
3D

LED照明に合わせた取付ブラケットです。
フレキシブルタイプとの組み合わせでLED照明を自由な位置に取り付けできます。

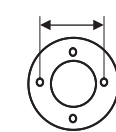
IQコード 030102



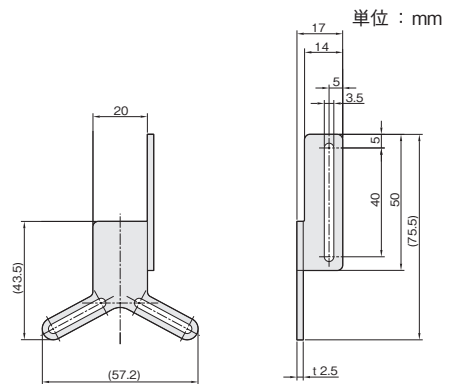
取付例



P.C.D.20~70mmに対応



LED照明(リング型)



単位：mm

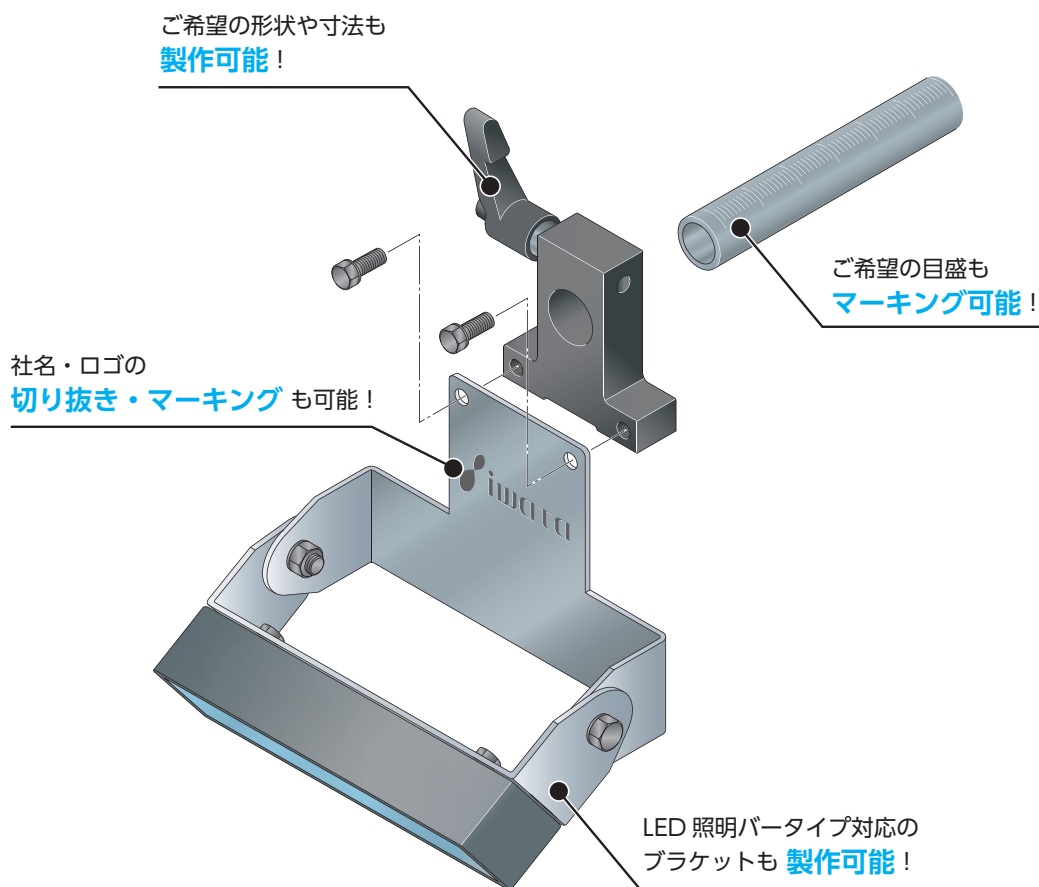
板厚：t 2.5

材質	付属品
ステンレス SUS304	LED照明取付用ビス： セムスビス (SUSXM7) M3×6…2本

対応取付ピッチ	重量 (g)	SUS304	
		品番	価格(円)
P.C.D.20~70mm	40	FSLEDR-1S	1,000

特注品

iwataなら、板金・切削を問わず
カタログにないものも、**1個から特注対応**します！



「こんなものが欲しい」をぜひご相談ください！

お問い合わせ窓口

TEL 0575-23-6161 (受付時間：平日9:00～17:00)

FAX 0575-23-6160

e-mail info@iwata-fa.jp

Webサイトについて

https://www.iwata-fa.jp

新製品情報

新製品の情報をいち早く掲載しています。

カタログ請求

総合カタログや塗装治具などの弊社カタログをご請求いただけます。

特注品のお問い合わせ

特注品お問い合わせシートをダウンロードして、ご利用いただけます。

3Dプレビュー機能

各製品ページの3D VIEWアイコンをクリックすると、あらゆる角度から製品の形状を確認できます。



簡単検索! & 簡単選定!

IQコード 3STEPで簡単検索! & 簡単選定!

本カタログに記載のIQコードでIWATAホームページから簡単に商品を検索選定できます!



本カタログで商品のIQコードをチェック!

IWATAホームページトップの検索バーにIQコードを入力!

直接、商品詳細ページへ!

簡単絞り込み検索

製品に合わせて、材質やサイズからの絞り込み、センサ品番からの絞り込みなど様々な検索が可能です。



関連製品のご紹介



真空パッド ブラケット

VACUUM PAD BRACKET

産業用ロボットに必要不可欠
真空パッド用のブラケットを標準化

アルミや板金仕様で軽量化を実現しました。直接取り付けられるため手間もかからず、パッドの位置合わせに便利なメモリ付きもラインアップ。真空パッド取付ネジサイズM5に対応しています。



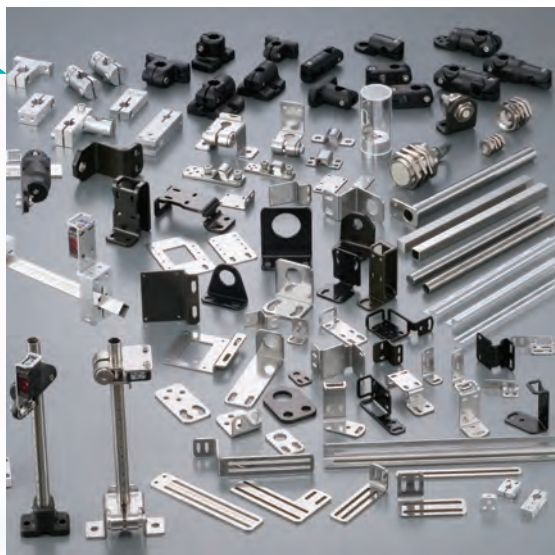
センサ ブラケット

SENSOR BRACKET

豊富なバリエーションで
どんな取り付けも実現

主要センサメーカーのレーザー・光電・近接・光ファイバ・フォトマイクロセンサに対応。

センサ（品番）から選定可能。取付金具のほかにシャフトとジョイントを組み合わせたセンサスタンドなど、あらゆるセンサの取り付けをサポートします。



カタログラインアップ



総合カタログ

FA現場のあらゆるニーズに、30,000品番をこえるアイテムでお応えします。



イワタクイックカタログ

ホームページでの商品検索性に特化した1冊。IQコードで簡単に商品を検索、選定可能です。



塗装治具カタログ

ありそうでなかった…
これからの塗装治具。ハンガーやフック、耐熱性マスキングパーツを標準化。

Web サイトのご案内



新製品情報や CAD データダウンロードなど
IWATA のすべてを知っていただけます。



〒501-3264 岐阜県関市池尻923-1
TEL 0575-23-6161 FAX 0575-23-6160
e-mail : info@iwata-fa.jp
ISO 9001・ISO 14001 認証取得

www.iwata-fa.jp



※本カタログ掲載製品の仕様(材質、寸法、形状など)は、予告なしに変更することがありますのでご了承ください。