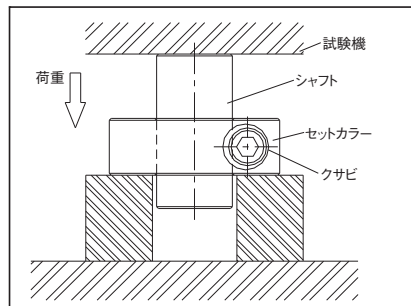


スタンダードスリットカラー® / スタンダードセパレートカラー®のスラスト

実験条件

1. 使用シャフト：焼入れシャフトg6（面粗さ0.4μm）  
（φ80以上の丸シャフト、六角シャフト、角シャフトはミガキ材使用）
2. 使用機材：荷重試験機による圧縮試験
3. ボルト締付け：手動プリセットトルクレンチで締付け

※ セットカラーを締付け後、シャフトを試験機にて押し、ずれ始めた時の荷重を測定



注意

セットカラーの締付けトルクを定めるものではありません。  
使用状況（シャフト精度、希望保持力等）により最適な締付けトルクの管理を行ってください。

ボルトサイズ	締付トルク [N・m]	
	S45C, SUS304, A2017	POM
M2.6	0.9	
M3	1.6	
M4	3.7	1.2
M5	7.5	2.0
M6	12.9	
M8	31.2	
M10	61.8	
M12	107.9	
M16	267.2	

スタンダードセパレートカラー® 六角シャフト用 / 角シャフト用

内径	幅	ボルトサイズ	スラスト [N]	
			SCSS	
			S45C	SUS304
○8	12	M5	4,480	3,680
○10	12	M5	6,170	3,740
○13	12	M5	5,060	3,610
○17	12	M5	7,040	3,980
□15	15	M6	10,150	6,240
□20	15	M6	9,870	5,910
□25	15	M6	9,100	5,660



注意

実験値であり、製品の性能を保証するものではありません。  
使用に関しては実際にテストを行い、十分に安全を確認する事をおすすめします。

ノーマル

鋼管用

六角シャフト用

角シャフト用

2穴付

3穴付

3ザグリ穴付

4穴付

2ネジ穴付

3ネジ穴付

ベアリング固定用

Dカット

内径ネジ

六角内径ネジ

キー逃がし溝付

ダンバー付

追加工

オプション

技術資料

SCK

SC

SCS

SCSS

スタンダードスリットカラー® / スタンダードセパレートカラー® ノーマル

内径	幅	ボルト サイズ	スラスト [N]					
			SCS				SCSS	
			S45C	SUS304	A2017	POM	S45C	SUS304
5	6	M2.6	750	500	—	—	850	700
6	6	M2.6	870	820	—	—	1,080	1,020
8	6	M2.6	650	600	—	—	900	820
	8	M3	650	440	650	—	—	—
	10	M4	1,510	2,020	—	390	—	—
	12	M5	2,460	630	—	—	—	—
10	15	M6	4,450	4,600	—	—	—	—
	6	M2.6	800	650	—	—	970	780
	10	M4	1,950	1,530	830	—	—	—
	12	M4	—	—	—	540	—	—
12	12	M5	2,930	1,660	—	—	—	—
	15	M6	4,880	4,010	—	—	—	—
	6	M2.6	850	670	—	—	1,070	830
	10	M4	2,040	2,670	970	—	—	—
13	12	M4	—	—	—	380	—	—
	12	M5	4,120	1,720	—	—	—	—
	15	M6	6,410	6,170	—	—	—	—
	8	M3	1,420	1,000	—	—	1,760	1,510
15	10	M4	2,500	2,750	—	—	—	—
	12	M4	—	—	—	330	—	—
	15	M6	8,000	7,560	—	—	—	—
	8	M3	1,280	880	—	—	1,930	1,510
16	10	M4	2,370	2,200	900	—	—	—
	12	M5	3,410	2,480	—	—	—	—
	15	M5	—	—	—	530	—	—
	15	M6	4,860	5,430	—	—	—	—
18	8	M3	1,380	1,270	—	—	1,730	1,560
	10	M4	2,150	2,200	680	—	—	—
	12	M5	3,360	3,050	—	—	—	—
	15	M5	—	—	—	700	—	—
20	15	M6	7,200	4,900	—	—	—	—
	15	M6	4,620	2,130	—	—	—	—
	8	M3	1,630	1,370	—	—	2,010	1,550
	10	M4	2,300	3,430	880	—	1,580	—
25	12	M5	3,340	4,320	—	—	3,100	—
	15	M5	—	—	—	1,000	—	—
	15	M6	4,190	8,170	—	—	4,310	—
	10	M4	2,550	2,700	—	—	2,510	2,800
28	12	M5	4,430	5,240	3,370	—	—	—
	15	M5	—	—	—	920	—	—
	15	M6	7,920	8,200	—	—	—	—
	15	M6	6,610	5,130	—	—	—	—
30	12	M5	3,590	3,380	—	—	4,690	4,380
	15	M5	—	—	—	820	—	—
	15	M6	9,170	6,720	4,680	—	—	—
32	15	M6	5,810	3,940	—	—	—	—
35	12	M5	4,710	3,910	—	—	5,110	3,990
	15	M6	4,800	6,840	4,330	—	—	—
38	18	M8	14,630	11,430	—	—	—	—
40	12	M5	5,160	3,710	—	—	5,130	4,410
	18	M8	14,470	11,270	7,750	—	—	—
45	12	M5	4,740	3,210	—	—	5,190	4,140
	15	M6	8,270	4,740	—	—	8,840	6,110
	18	M8	13,860	10,900	—	—	15,110	13,630
50	22	M10	20,890	17,910	—	—	—	—
	32	M16	80,000	—	—	—	—	—
80	36	M16	149,040	—	—	—	—	—
110	36	M16	149,040	—	—	—	172,970	—

ノーマル

銅管用

六角  
シャフト用

角シャフト用

2穴付

3穴付

3ザグリ穴付

4穴付

2ネジ穴付

3ネジ穴付

ベアリング  
固定用

Dカット

内径ネジ

六角  
内径ネジ

キー逃かし  
溝付

ダンパー付

追加工

オプション

技術資料

 SCK

 SC

 SCS

 SCSS



実験値であり、製品の性能を保証するものではありません。  
使用に関しては実際にテストを行い、十分に安全を確認する事をおすすめします。

