

スタンダードスリットカラー® / スタンダードセパレートカラー® のラジアル

実験条件

1. 使用シャフト : 丸棒 焼入れシャフトg6 (面粗さ0.4μm)
ねじ棒 ねじ精度3級 (M3, M24, M30はねじ精度2級を使用)
2. セットカラー外周部に角材を取付
3. 使用機材 : 荷重試験機による圧縮試験
4. ボルト締付け : 手動ブリセットトルクレンチで締付け

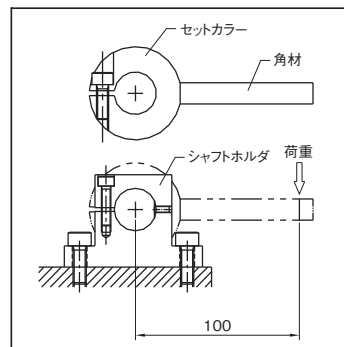
※ セットカラーを締付け後、セットカラー中心から100mm離れた位置を荷重試験機にて押し、ずれ始めた荷重を測定

ボルトサイズ	締付けトルク [N・m]
M2.6	0.9
M3	1.6
M4	3.7
M5	7.5
M6	12.9
M8	31.2



注意

セットカラーの締付けトルクを定めるものではありません。
使用状況 (シャフト精度、希望保持力等) により
最適な締付けトルクの管理を行ってください。



内径	幅	ボルトサイズ	ラジアル [N・m]			
			SCS		SCSS	
			S45C	SUS304	S45C	SUS304
Dカット	5	M2.6	3.6	2.8	3.8	4.0
	6	M2.6	4.2	3.4	4.6	4.6
内径ネジ	6	M2.6	4.9	4.0	6.5	4.9
	8	M4	5.0	—	—	—
六角内径ネジ	10	M2.6	6.5	6.3	11.2	9.7
	6	M2.6	7.3	9.2	10.8	12.0
キー逃がし満付	12	M4	13.4	—	—	—
	12	M5	12.5	—	—	—
	15	M6	70.0	—	—	—
ダンパー付	13	M3	8.1	9.4	13.0	12.4
	15	M3	15.5	11.4	21.0	24.3
追加工	16	M3	25.5	22.6	25.1	29.4
	8	M3	20.0	26.3	23.4	30.4
オプション	20	M4	28.3	—	—	—
	12	M5	46.7	—	—	—
	15	M6	80.0	—	—	—
	10	M4	40.0	102.2	58.7	129.5
28	15	M6	180.2	173.8	—	—
	12	M5	127.5	172.2	151.2	180.3
32	15	M6	196.3	163.4	—	—
	12	M5	140.6	163.4	143.6	193.2
35	15	M6	108.2	—	—	—
	18	M8	416.5	559.5	—	—
40	12	M5	213.5	215.1	205.1	228.1
	12	M5	269.3	300.5	326.2	326.8
45	15	M6	268.6	212.1	289.8	306.1
	18	M8	449.5	569.2	509.0	667.3
	9	M3	2.8	3.0	—	—
M4×P0.7	9	M3	4.2	3.2	—	—
M5×P0.8	9	M3	4.2	2.4	—	—
M6×P1.0	9	M3	2.6	5.9	—	—
M8×P1.25	9	M3	4.1	9.8	—	—
M10×P1.5	9	M3	7.7	5.5	—	—
M12×P1.75	12	M4	8.5	12.4	—	—
M16×P2.0	14	M5	43.4	39.3	—	—
M20×P2.5	15	M6	82.4	42.2	—	—
M24×P3.0	15	M6	74.5	81.6	—	—
M30×P3.5	15	M6	138.1	119.3	—	—



注意

実験値であり、製品の性能を保証するものではありません。
使用に関しては実際にテストを行い、十分に安全を確認する事をおすすめします。