

PVC

保護キャップ Lアングル(R付)用

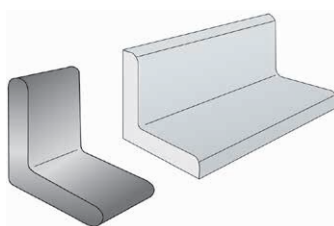
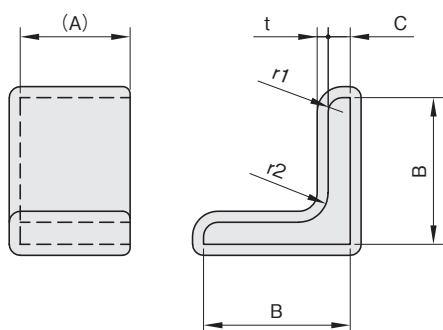


Lアングル(R付)の端部の保護にご使用いただけます。接触によるけがを防止します。
色は全5色からお選びいただけます。



■ 材質：ポリ塩化ビニル PVC

単位：mm



Lアングル(R付)端部の保護に



色記号 黒 赤 黄 灰 白
 DP RE YE GY WH

色記号=黄:YE

注文例 HL **YE** L 40X3-B

色=黄、幅B×C=40×3mm、ボックス販売(入数100個)

幅 B×C	深さ (A)	角R r1	角R r2	厚さ t	ボックス販売		パック販売	
					品番	入数	品番	入数
20×3	15	R2	R4	1.5	HL <input type="checkbox"/> L20X3-B	100	HL <input type="checkbox"/> L20X3-P	10
30×3	15	R2	R4	1.5	HL <input type="checkbox"/> L30X3-B	100	HL <input type="checkbox"/> L30X3-P	10
40×3	15	R2	R4.5	1.5	HL <input type="checkbox"/> L40X3-B	100	HL <input type="checkbox"/> L40X3-P	10
40×5	15	R3	R4.5	1.5	HL <input type="checkbox"/> L40X5-B	100	HL <input type="checkbox"/> L40X5-P	10
50×4	15	R3	R6.5	1.5	HL <input type="checkbox"/> L50X4-B	100	HL <input type="checkbox"/> L50X4-P	10
50×6	15	R4.5	R6.5	1.5	HL <input type="checkbox"/> L50X6-B	100	HL <input type="checkbox"/> L50X6-P	10

※成形品のため、寸法にばらつきが出る場合がございます。

保護キャップ

トリム&
トリムシール

ラバーシール

バンパーフロ

ラインプロ

樹脂プレート

丸タイプ

六角ボルト頭用

ボルト・ナット用

Lアングル(R無)用

Lアングル(R付)用

コーナー用

フラットバー用

四角タイプ

価格のご確認や
サンプルのご請求はこちら ▶
www.iwata-fa.jp

