

セミ
オーダー

SC

ノーマル
スタンダードセットカラー 黒染め(鉄 S45C)

3日後出荷
受付15時

RoHS
10物質

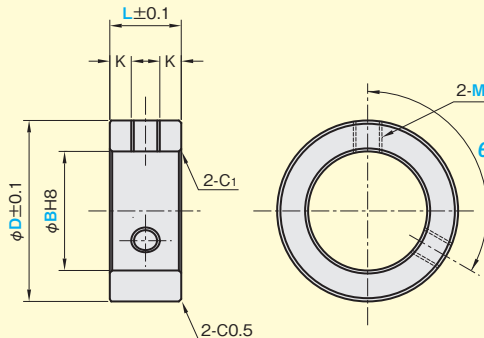
お客様のご希望サイズで1個から製作します。内径、幅、外径、止めネジ
(サイズ・角度)が選択できます。



付属品

六角穴付止めネジ(くぼみ先 黒染)2本

単位: mm



内径面取り寸法(C₁)

内径φB	C ₁
6~10	C0.2
11~50	C0.5

■ 製作条件

(D-B)/2 ≥ 5
M3~M12のとき K ≥ 1
M3~M4のとき (D-B)/2 ≤ 20
M5~M6のとき (D-B)/2 ≤ 25

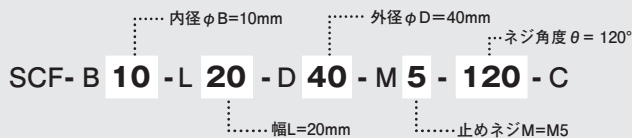
品番

SCF - B 内径φB - L 幅 L - D 外径φD - M 止めネジ M - ネジ角度θ - C

内径φB	幅L	外径φD / 価格(円)					止めネジM	ネジ角度θ
		15~30	31~40	41~50	51~60	61~70		
6~30	5~10	1,100	1,210	1,430	1,760	2,200	M3×0.5 M4×0.7 M5×0.8 M6×1.0 M8×1.25 M10×1.5 M12×1.75	90° 120°
	11~20	1,210	1,320	1,540	1,870	2,310		
	21~30	1,650	1,760	1,980	2,310	2,750		
31~50	5~10	-	-	1,540	1,870	2,310		
	11~20	-	-	1,650	1,980	2,420		
	21~30	-	-	2,090	2,420	2,860		

指定寸法 φ B、φ D、L : 1mm単位

注文例



数量30個以上の場合、または規格にないものも別途お見積りいたしますので、お問い合わせください。

セットカラー

ノーマル

鋼管用

六角シャフト用

角シャフト用

2穴付

3穴付

3ザグリ穴付

4穴付

2ネジ穴付

3ネジ穴付

ベアリング固定用

Dカット

内径ネジ

六角内径ネジ

キー逃がし溝付

ダンパー付

追加工

オプション

技術資料

SCK

SC

SCS

SCSS

セミオーダー

セミオーダー

SC

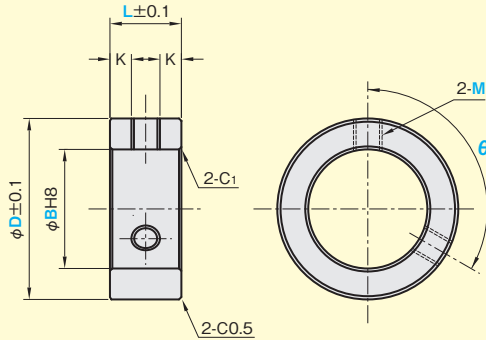
ノーマル
 スタンダードセットカラー ステンレス(SUS304)

3日後出荷
 受付15時

RoHS
 10物質

お客様のご希望サイズで1個から製作します。内径、幅、外径、止めネジ
 (サイズ・角度)が選択できます。

単位：mm



内径面取り寸法(C₁)

内径φB	C ₁
6~10	C0.2
11~50	C0.5

■ 製作条件

(D-B)/2≥5
 M3~M12のとき K≥1
 M3~M4のとき (D-B)/2≤20
 M5~M6のとき (D-B)/2≤25

付属品

六角穴付止めネジ(くぼみ先 SUSXM7) 2本

品番

SCF - B 内径φB - L 幅L - D 外径φD - M 止めネジM - ネジ角度θ - S

内径φB	幅L	外径φD / 価格(円)					止めネジM	ネジ角度θ
		15~30	31~40	41~50	51~60	61~70		
6~30	5~10	1,760	1,980	2,420	2,860	3,300	M3×0.5 M4×0.7 M5×0.8 M6×1.0 M8×1.25 M10×1.5 M12×1.75	90° 120°
	11~20	1,870	2,090	2,530	2,970	3,410		
	21~30	2,200	2,420	2,860	3,410	3,740		
31~50	5~10	-	-	2,530	2,970	3,410		
	11~20	-	-	2,640	3,080	3,520		
	21~30	-	-	2,970	3,520	3,850		

指定寸法 φB、φD、L：1mm単位

注文例

内径φB=10mm 外径φD=40mm 止めネジM=M5 ネジ角度θ=120°
 SCF - B 10 - L 20 - D 40 - M 5 - 120 - S
 幅L=20mm

セミオーダー

数量30個以上の場合、または規格にないものも別途お見積りいたしますので、お問い合わせください。