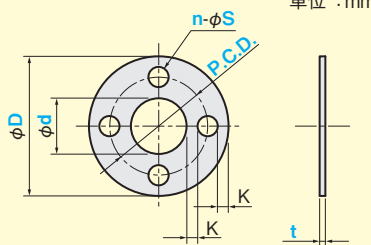
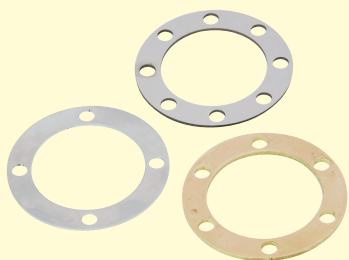


セミオーダー フランジ用シムリング

翌日出荷
受付15時

RoHS
10物質

ご希望のサイズに対応。1枚から製作します。



単位：mm

寸法公差表

d, D, S	d, S公差	D公差
2~50	+0.2 0	0 -0.2
51~200	+0.5 0	0 -0.5
201~250	+0.7 0	0 -0.7

製作条件

K ≥ 2
t2.3~4.0…………… S ≥ 3
t4.5~6.0…………… S ≥ 4
焼入鋼
t0.35, 0.7, 1.2~2.0
…………… D ≤ 80

穴位置は、均等割

■材料スペック表(材質・板厚・板厚公差)

材質	板厚(mm)												
	t 0.05	t 0.1	t 0.15	t 0.2	t 0.25	t 0.3	t 0.35	t 0.4	t 0.5	t 0.6	t 0.7	t 0.8	t 1.0
鉄 (t 0.1~3.0: SPCC相当, t 3.2~6.0: SPHC)	-	±0.03	±0.03	±0.03	±0.04	±0.04	-	±0.05	±0.05	±0.06	-	±0.06	±0.08
焼入鋼 (t 0.1~0.15: SK95, t 0.2~2.0: SK85) ※硬度HRC42~46	-	±0.015	±0.015	±0.02	±0.025	±0.025	±0.025	±0.035	±0.035	±0.04	±0.04	±0.04	±0.05
ステンレス (SUS304)	±0.005	±0.008	±0.008	±0.01	±0.015	±0.015	±0.015	±0.02	±0.02	±0.025	±0.03	±0.03	±0.035
真鍮 (t 0.05~0.15: C2680, t 0.2~2.0: C2801)	±0.005	±0.02	±0.02	±0.02	±0.02	±0.03	-	±0.04	±0.04	±0.04	±0.04	±0.04	±0.05
アルミ (t 0.1~0.15: 1N30, t 0.2~3.0: A1050)	-	±0.03	±0.03	±0.03	-	±0.04	-	±0.04	±0.04	±0.04	-	±0.05	±0.05

材質	板厚(mm)												
	t 1.2	t 1.5	t 1.6	t 2.0	t 2.3	t 2.5	t 2.6	t 3.0	t 3.2	t 4.0	t 4.5	t 5.0	t 6.0
鉄 (t 0.1~3.0: SPCC相当, t 3.2~6.0: SPHC)	±0.08	-	±0.12	±0.14	±0.14	-	±0.21	±0.23	±0.23	±0.26	±0.26	±0.28	±0.3
焼入鋼 (t 0.1~0.15: SK95, t 0.2~2.0: SK85) ※硬度HRC42~46	±0.05	±0.05	±0.06	±0.07	-	-	-	-	-	-	-	-	-
ステンレス (SUS304)	±0.1	±0.12	-	±0.17	-	±0.22	-	±0.22	-	±0.35	-	±0.4	±0.5
真鍮 (t 0.05~0.15: C2680, t 0.2~2.0: C2801)	±0.05	±0.06	-	±0.06	-	-	-	-	-	-	-	-	-
アルミ (t 0.1~0.15: 1N30, t 0.2~3.0: A1050)	±0.06	±0.06	-	±0.08	-	-	-	±0.11	-	-	-	-	-

当日出荷サービス

(詳細はP.135をご覧ください。)

通常翌日出荷を当日出荷いたします。

※12:00(正午)までのご注文に限ります。

品番…………… EX1000

価格…………… 1,000円/回

オプション (詳細はP.219をご覧ください。)

- レーザーマーキング 品番末尾「LM」 +200円/枚
- スタンプマーキング 品番末尾「S」 +100円/枚
- 粘着剤塗布 品番末尾「N」 +200円/枚
- 黒染め(鉄/焼入鋼のみ) 品番末尾「C」 +50円/枚

数量101枚以上の場合、価格と納期は別途お見積りいたしますので、お問い合わせください。

シム・スペーサー

ワッシャー

エンドプレート

シムリング

シムリング
板厚セット

シムCタイプ

フランジ用
シムリング

キー逃がし溝付
シムリング

アライメントシム

ベース用シム
(1溝)

ベース用シム
(2溝)

ベース用シム
(1穴)

ベース用シム
(2穴)

ベース用シム
(4穴)

シムボックス

シムプレート

テーバー角座金

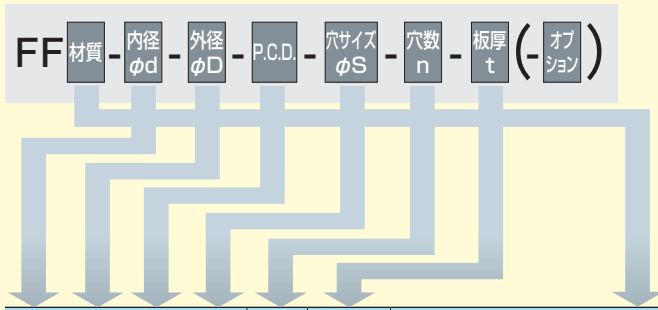
追加加工

オプション

技術資料

セミオーダー

品番 (例) FFS-50-80-65.5-6-4-0.1-N



指定0.1mm単位				穴数 n	板厚 t	価格(円)／枚									
内径 φd	外径 φD	P.C.D.	穴サイズ φS			鉄 FF F		焼入鋼 FF Y		ステンレス FF S		真鍮 FF B		アルミ FF A	
						1~20枚	21~100枚	1~20枚	21~100枚	1~20枚	21~100枚	1~20枚	21~100枚	1~20枚	21~100枚
10 }	22 } 50	16 }	2 }	1 } 8	0.05	—	—	—	—	1,170	820	1,200	840	—	—
					0.1~0.5	900	630	1,310	920	1,040	730	1,080	760	1,010	710
					0.6~1.0	970	680	1,430	1,010	1,060	750	1,120	790	1,050	740
					1.2~2.3	1,080	760	1,660	1,170	1,350	950	1,970	1,380	1,180	830
					2.5~3.2	1,130	800	—	—	1,470	1,030	—	—	1,430	1,010
					4.0~4.5	1,360	960	—	—	1,710	1,200	—	—	—	—
					5.0~6.0	1,580	1,110	—	—	2,000	1,400	—	—	—	—
	0.05				—	—	—	—	1,290	910	1,260	890	—	—	
	0.1~0.5				970	680	1,660	1,170	1,060	750	1,120	790	1,050	740	
	0.6~1.0				1,020	720	1,780	1,250	1,120	790	1,160	820	1,090	770	
	1.2~2.3				1,250	880	2,130	1,500	1,640	1,150	2,780	1,950	1,430	1,010	
	2.5~3.2				1,470	1,030	—	—	2,000	1,400	—	—	1,780	1,250	
	4.0~4.5				1,810	1,270	—	—	2,350	1,650	—	—	—	—	
	5.0~6.0				2,160	1,520	—	—	2,940	2,060	—	—	—	—	
	0.05				—	—	—	—	1,530	1,230	1,540	1,240	—	—	
	0.1~0.5				1,020	820	—	—	1,170	940	1,230	990	1,130	910	
	0.6~1.0				1,130	910	—	—	1,290	1,040	1,540	1,240	1,250	1,000	
	1.2~2.3				1,470	1,180	—	—	1,880	1,510	3,220	2,580	1,660	1,330	
	2.5~3.2				1,810	1,450	—	—	2,350	1,880	—	—	2,130	1,710	
	4.0~4.5				2,160	1,730	—	—	3,050	2,440	—	—	—	—	
5.0~6.0	2,720	2,180	—	—	3,990	3,200	—	—	—	—					
0.05	—	—	—	—	1,760	1,410	1,800	1,440	—	—					
0.1~0.5	1,080	870	—	—	1,290	1,040	1,280	1,030	1,180	950					
0.6~1.0	1,300	1,040	—	—	1,640	1,320	2,060	1,650	1,430	1,150					
1.2~2.3	1,810	1,450	—	—	2,350	1,880	4,120	3,300	2,020	1,620					
2.5~3.2	2,260	1,810	—	—	3,290	2,640	—	—	2,620	2,100					
4.0~4.5	3,060	2,450	—	—	4,230	3,390	—	—	—	—					
5.0~6.0	3,740	3,000	—	—	5,880	4,710	—	—	—	—					
0.05	—	—	—	—	2,240	1,800	1,930	1,550	—	—					
0.1~0.5	1,300	1,040	—	—	1,530	1,230	2,830	2,270	1,430	1,150					
0.6~1.0	1,760	1,410	—	—	2,240	1,800	5,150	4,120	1,900	1,520					
1.2~2.3	2,380	1,910	—	—	2,940	2,360	—	—	2,730	2,190					
2.5~3.2	2,940	2,360	—	—	4,460	3,570	—	—	3,560	2,850					
4.0~4.5	3,970	3,180	—	—	5,640	4,520	—	—	—	—					
5.0~6.0	4,760	3,810	—	—	8,460	6,770	—	—	—	—					

エ
ワ
シ
ム
シ
ム
ド
シ
シ
・
ブ
シ
・
プ
レ
ー
ト
ー
サ
ー

シム・スパーサー

ワッシャー

エンドプレート

シムリング

シムリング
板厚セット

シムCタイプ

フランジ用
シムリング

キー逃がし溝付
シムリング

アライメントシム

ベース用シム
(1溝)

ベース用シム
(2溝)

ベース用シム
(1穴)

ベース用シム
(2穴)

ベース用シム
(4穴)

シムボックス

シムプレート

テーパ角座金

追加工

オプション

技術資料

セミオーダー