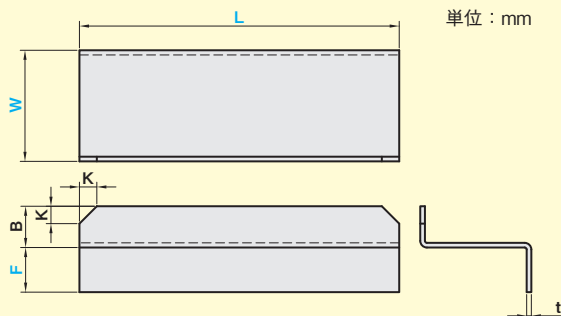
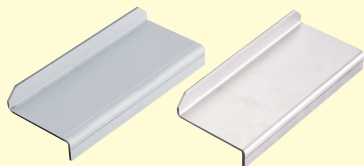


セミオーダー ケーブルベヤサポーター Zタイプ

3日後出荷 受付15時 RoHS 10物質

ご希望のサイズに対応。1個から製作します。



鉄 板厚 : t 2.3
SUS 板厚 : t 2.0

材質
鉄 ボンデ鋼板
ステンレス SUS304

品番

CBZ 幅 W - 長さ L - 高さ F - 材質

幅W	B	K	高さF	長さL/価格(円)				材質
				200~400	401~600	601~800	801~1,000	
50~100	20	10	20~50	2,500	3,400	4,400	5,000	F 鉄 (ボンデ鋼板)
101~150	25	15	20~50	3,000	4,200	5,300	6,400	
151~200	35	20	20~50	3,400	5,000	6,200	7,900	
幅W	B	K	高さF	長さL/価格(円)				材質
				200~400	401~600	601~800	801~1,000	
50~100	20	10	20~50	4,400	6,200	7,700	8,300	S ステンレス (SUS304)
101~150	25	15	20~50	5,300	7,400	8,300	9,400	
151~200	35	20	20~50	6,200	8,600	9,800	10,900	

W、F、Lの指定寸法は10mm単位です。

※曲げ加工による金型痕が残ります。

注文例

幅W = 150mm
長さL = 1000mm
CBZ **150 - 1000 - 50 - S**
材質 = ステンレス
高さF = 50mm

追加工
取付穴
▶P.590

セミオーダー

