

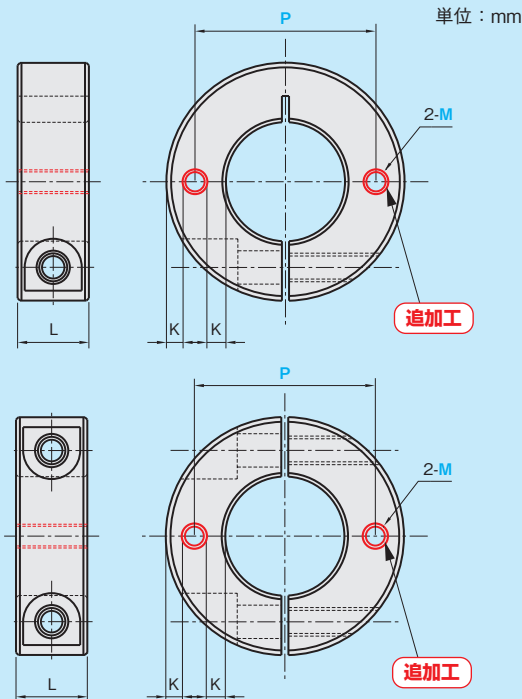
追加工



スタンダードスリットカラー® / スタンダードセパレートカラー®
2ネジ穴追加工

3日後出荷
受付15時

ノーマルタイプのセットカラーにネジ穴(2箇所)を追加します。



対応品番 / 内径

- ・SCS □C、S P.43
- ・SCSS □C、S P.46
- ・内径 : φ10~

■ 製作条件

M3~M12のとき $K \geq 1.5$ M3~M4のとき $L \leq 15$
M16のとき $K \geq 2$ M5のとき $L \leq 18$
M6のとき $L \leq 30$

品番

本体品番 -M ネジ穴サイズ M -P ネジ穴ピッチ P

本体品番	ネジ穴サイズ M	ネジ穴ピッチ P	価格(円)	
			鉄(黒染め)	SUS304
SCS□C (黒染め)	3:M3×0.5	1mm単位で ご指定ください	650	750
	4:M4×0.7			
SCS□S (SUS304)	5:M5×0.8		750	850
	6:M6×1			
SCSS□C (黒染め)	8:M8×1.25		750	850
	10:M10×1.5			
SCSS□S (SUS304)	12:M12×1.75	750	850	
	16:M16×2.0			

注) セットカラー本体の価格は含まれておりません。

注文例

標準品SCS1010Cにネジ穴サイズM3、ネジ穴ピッチ20mmを追加する場合

SCS 1010C - M3 - P20

数量30個以上の場合、または規格にないものも別途お見積りいたしますので、お問い合わせください。

ノーマル

鋼管用

六角
シャフト用

角シャフト用

2穴付

3穴付

3ザグリ穴付

4穴付

2ネジ穴付

3ネジ穴付

ベ어링
固定用

Dカット

内径ネジ

六角
内径ネジ

キー逃かし
溝付

ダンパー付

追加工

オプション

技術資料

