



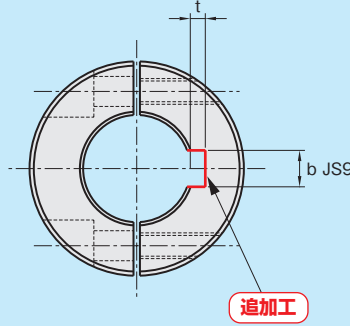
スタンダードセパレートカラー®
キー溝追加加工

3日後出荷
受付15時

ノーマルタイプのセットカラーにキー溝を追加加工します。



単位：mm



対応品番 / 内径	
・SCSS□C、S	P.46
・内径：φ10～	

品番

本体品番 **-KN**

注文例

標準品SCSS1010Cにキー溝を追加加工する場合
SCSS1010C - KN

本体品番	内径	キー寸法	b		t		価格(円)	
			寸法	公差	寸法	公差	鉄(黒染め)	SUS304
SCSS□C (黒染め)	10	3×3	3	±0.0125	1.4	+0.1 0	500	550
	12	4×4	4	±0.0150	1.8			
	12.7、13、15、16、17	5×5	5		2.3			
	18、20	6×6	6	±0.0180	2.8			
	25、25.4、28、30	8×7	8		3.3			
	32、35、38	10×8	10		3.3			
SCSS□S (SUS304)	40	12×8	12	±0.0215	3.3	+0.2 0	600	650
	45、50	14×9	14		3.8			
	55	16×10	16	4.3				
	60、65	18×11	18	4.4				
	70、75	20×12	20	±0.0260	4.9	700	950	
	80、85	22×14	22		5.4			
	90	25×14	25		5.4			
	100、110	28×16	28	±0.0310	6.4	700	-	
120	32×18	32	7.4					

注) セットカラー本体の価格は含まれておりません。

数量30個以上の場合、または規格にないものも別途お見積りいたしますので、お問い合わせください。

ノーマル

鋼管用

六角
シャフト用

角シャフト用

2穴付

3穴付

3ザグリ穴付

4穴付

2ネジ穴付

3ネジ穴付

ベアリング
固定用

Dカット

内径ネジ

六角
内径ネジ

キー逃かし
溝付

ダンパー付

追加加工

オプション

技術資料

SCK

SC

SCS

SCSS